

Dílčí smlouva o nájmu reklamních ploch na stožárech veřejného osvětlení hlavního města Prahy – balíček č. 15

(dále jen „Smlouva“)

I.

Smluvní strany

- 1.1 **Hlavní město Praha**, se sídlem Mariánské nám. 2, 110 01 Praha 1
IČ: 000 64 581
DIČ: CZ00064581
bankovní spojení: PPF Banka, a.s., Evropská 2690/17, 160 41 Praha 6
č. ú. 409025-0005157998/6000

(dále jen „Město“)

zastoupené společností:

Technologie hlavního města Prahy, a.s.

se sídlem Dělnická 213/12, Holešovice, 170 00 Praha 7

IČ: 25672541

DIČ: CZ25672541

zapsaná v obchodním rejstříku vedeném Městským soudem v Praze, oddíl B, vložka 5402

(dále jen „Správce systému veřejného osvětlení“)

a

- 1.2 **RENCAR MEDIA s.r.o.**
se sídlem Rohanské nábřeží 678/25, 186 00 Praha 8
IČ: 25082906
DIČ: CZ25082906
zapsaná v obchodním rejstříku vedeném Městským soudem v Praze, oddíl C, vložka 48311
zastoupená: XXXXXXXXXX

(dále jen „Nájemce“)

(„Město“ a „Nájemce“ jsou společně označováni též jako „Smluvní strany“, jednotlivě pak jako „Smluvní strana“)

II.

Úvodní ustanovení a definice pojmů

- 2.1. Smluvní strany uzavírají Smlouvu jako Dílčí nájemní smlouvu na základě a v intencích Rámcové smlouvy o splnění podmínek pro účast v soutěžích o dílčí nájmy reklamních ploch na stožárech veřejného osvětlení hlavního města Prahy ze dne 5. 12. 2019 (dále jen „*Rámcová smlouva*“) a v souladu s výsledky minitenderu č. 15, který byl Městem vyhlášen dne 6. 12. 2019 (dále jen „*minitender*“).
- 2.2. Nájemce prohlašuje, že disponuje příslušnými vlastnostmi, oprávněními, kapacitami, kvalifikací a schopnostmi k činnosti, které jsou předmětem plnění této Smlouvy, a zavazuje se těmito vlastnostmi, oprávněními, kapacitami, kvalifikací a schopnostmi disponovat po celou dobu trvání smluvního vztahu s Městem založeného touto Smlouvou.
- 2.3. Nájemce prohlašuje, že má k dispozici veškeré informace a podklady nezbytné k řádnému provádění předmětu této Smlouvy.
- 2.4. Při výkladu této Smlouvy budou níže uvedené pojmy vykládány takto:

| | |
|----------------------------------|---|
| „ Balíček “ | je Městem definovaná množina konkrétních Reklamních ploch pro umístění reklamních nosičů na stožárech veřejného osvětlení na území Města, která je předmětem soutěže v rámci Minitenderu nebo Mikrotenderu. |
| „ Dílčí smlouva o nájmu “ | je smlouva o nájmu Reklamních ploch na stožárech veřejného osvětlení uzavřená mezi Městem jako vyhláшателеm a Účastníkem, který zvítězí v Minitenderu nebo Mikrotenderu dle Rámcové smlouvy. |
| „ Minitender “ | soutěž o Balíček reklamních ploch pro umístění minimálně 150 reklamních nosičů. |
| „ Mikrotender “ | je dílčí část soutěže o malé Balíčky reklamních ploch pro umístění reklamních nosičů v rozsahu 30 až 149 kusů. Účastník je oprávněn podat svou nabídku do Mikrotenderu pouze v případě, že je účastníkem alespoň jedné platné a účinné Dílčí smlouvy o nájmu. |
| „ Pravidla “ | příloha č. 1 k usnesení Rady HMP č. 2306 ze dne 4. 11. 2019 s názvem „Pravidla umístování reklamních ploch na sloupech a stožárech na veřejných prostranstvích hlavního města Prahy“, účinná od 1. 12. 2019. Pravidla tvoří Přílohu č. 3 této Smlouvy. |
| „ Rámcová smlouva “ | je Rámcová smlouva stanovující podmínky pro účast Účastníka v Minitenderech a Mikrotenderech. Rámcová smlouva totožného znění je uzavírána se všemi úspěšnými účastníky Soutěže. |

| | |
|------------------------|--|
| „Reklamní nosiče“ | jsou nosiče Nájemce sloužící k umístění reklamních sdělení. Pronájem Reklamních nosičů není předmětem Rámcové smlouvy i této Smlouvy. |
| „Reklamní plocha“ | část stožáru veřejného osvětlení určená pro umístění Reklamního nosiče dle Pravidel. Předmětem nájmu může být celá reklamní plocha, nebo i její definovaná část. Oproti přechozím smluvním ujednáním součástí reklamní plochy nejsou další stavební prvky v soustavě veřejného osvětlení, jako např. nástěnný výložník, převěsové lano a podobně. |
| „Soutěž“ | je veřejná soutěž o nejvhodnější nabídku na nájem reklamních ploch pro umístění reklamních nosičů na stožárech veřejného osvětlení hlavního města Prahy vyhlášená Městem jako vyhlášovatelem dle ustanovení § 1772 a násl. Občanského zákoníku, na jejímž základě je uzavřena tato Rámcová smlouva a navazující Dílčí nájemní smlouvy. Podmínky Soutěže tvoří Přílohu č. 4 Rámcové smlouvy. |
| „Údržba“ | je činnost běžného rozsahu zahrnující např. výměnu vadných komponentů reklamních nosičů, běžné opravy (např. odstranění vady příslušného zařízení, účinků opotřebení nebo následků jeho poškození, nátěrové práce), čisticí práce, revizní činnost (prováděnou v pravidelných intervalech ve smyslu příslušných norem ČSN v případě, že se jedná o Reklamní nosiče využívající el. energii). |
| „Veřejné osvětlení“ | je soubor zařízení, která slouží k osvětlení venkovních veřejných komunikací a prostranství na území Města, případně slouží k umístění trakčního vedení. |
| „Zákon o hl. m. Praze“ | je zákon č. 131/2000 Sb., o hlavním městě Praze, ve znění pozdějších předpisů. |

III.

Účel Smlouvy

- 3.1. Účelem této Smlouvy je pronájem reklamních ploch na stožárech veřejného osvětlení ve vlastnictví Města, jak jsou tyto vymezeny v balíčku č. 15.

IV.

Předmět Smlouvy

- 4.1. Nájemce se za podmínek uvedených ve Smlouvě zavazuje po dobu trvání této Smlouvy užívat pronajaté reklamní plochy na stožárech veřejného osvětlení výlučně za účelem instalace a provozování reklamních nosičů v souladu s platnými právními předpisy a Smlouvou.
- 4.2. Předmětem nájmu jsou reklamní plochy na stožárech veřejného osvětlení, přičemž seznam jednotlivých stožárů veřejného osvětlení, kterých se tato Smlouva dotýká, a jejich přesná specifikace uvedením ulice a čísla stožáru, jsou uvedeny v příloze č. 1 této Smlouvy. Nájemce hradí nájemné na základě počtu a typu reklamních nosičů, které se na tyto reklamní plochy zavázal umístit v rámci minitenderu.
- 4.3. Smluvní strany pro vyloučení pochybností konstatují, že součástí předmětu plnění není poskytování jakýchkoliv služeb ve prospěch Města Nájemcem.

V.

Doba trvání Smlouvy

- 5.1. Tato Smlouva je uzavírána na dobu 36 měsíců ode dne účinnosti Smlouvy.
- 5.2. Smluvní strany si sjednávají možnost prodloužit účinnost/platnost smlouvy (opci) až o dalších 24 měsíců. Opci je oprávněno uplatnit Město, a to odesláním písemné žádosti Nájemci obvyklým způsobem, nejdříve však 8 měsíců a nejpozději 6 měsíců před koncem účinnosti Smlouvy. Pokud Nájemce do 45 dnů od obdržení písemné žádosti nevyjádří nesouhlas s uplatněním opce, a to doručením písemné odpovědi na adresu Správce systému veřejné osvětlení, je uplatnění opce účinné. Na uplatnění opce není ze strany Nájemce právní nárok. Město uplatní opci zejména tehdy, pokud to bude hospodárné a odůvodnitelné vzhledem k vývoji cen na trhu, vzhledem k technickému stavu stožárů Veřejného osvětlení a současně pokud se Nájemce po dobu plnění Rámcové smlouvy osvědčil, když hradil nájemné v souladu s touto Smlouvou a užíval pronajaté reklamní plochy v souladu s Pravidly.

VI.

Předání a převzetí reklamních ploch

- 6.1. K předání a převzetí reklamních ploch, kterou jsou předmětem nájmu, dojde za součinnosti Smluvních stran a stávajícího nájemce reklamních ploch, pokud je odlišný od Nájemce. O předání a převzetí reklamních ploch bude pořízen Protokol.
- 6.2. Nájemce bere na vědomí, že na některých pronajatých reklamních plochách jsou ke dni uzavření této Smlouvy umístěny reklamní nosiče stávajících nájemců, kteří mají platný nájemní vztah do 31. 12. 2019. Z uvedeného důvodu tak jednotlivé stožáry tvořící součást

vysoutěženého balíčku budou budoucímu Nájemci předávány postupně dle harmonogramu, který obdrží nejpozději do 15 kalendářních dnů od data účinnosti Smlouvy. Ustanovení předchozí věty neplatí, pokud v osobě nájemce nedojde po provedení minutenderu k žádné změně, nebo pokud se budoucí Nájemce dohodne se stávajícím nájemcem na převzetí či odkupu stávajících reklamních nosičů. V případě takové dohody musí k úplnému předání reklamních nosičů dojít nejpozději do 31. 3. 2020 a nový Nájemce bude povinen o takové dohodě bezodkladně písemně informovat Správce systému veřejného osvětlení. Ve všech případech bude nájemné hrazeno pouze za dny, kdy jednotlivé stožáry byly fakticky předány budoucímu Nájemci. Stožár se považuje za předaný desátým (10.) dnem od odeslání výzvy Správce systému veřejného osvětlení, pokud k faktickému předání nedošlo dříve.

- 6.3. Pokud Nájemce ke dni podpisu této Smlouvy již fakticky pronajaté reklamní plochy užívá, nedojde mezi Smluvními stranami k jejich předání a převzetí.
- 6.4. Veškeré pronajaté reklamní plochy zůstávají nadále ve vlastnictví Města.

VII.

Práva a povinnosti Města

- 7.1. Město prohlašuje, že ode dne účinnosti této Smlouvy je Nájemce oprávněn užívat veškeré reklamní plochy dle přílohy č. 1 této Smlouvy.
- 7.2. Město se zavazuje
 - 7.2.1. poskytnout Nájemci nezbytnou součinnost k řádnému užívání předmětu nájmu. Město ustanovilo odpovědnou kontaktní osobu (viz čl. XX. Smlouvy), na níž je Nájemce povinen se obracet s žádostmi o informace, návrhy, podněty a upozorněními;
 - 7.2.2. přijímat podněty, žádosti, návrhy a upozornění ze strany Nájemce a na tyto reagovat;
 - 7.2.3. informovat Nájemce o investičních záměrech/modernizaci týkající se pronajatých reklamních ploch nebo s nimi související; Město je dále oprávněno rozhodnout, že jednotlivé stožáry veřejného osvětlení, na kterých jsou reklamní plochy, budou obnoveny (modernizovány), nebo jiným způsobem zneprístupněny pro potřeby plnění této Smlouvy, přičemž Nájemce je povinen modernizaci nebo jiné zneprístupnění dle předchozí věty strpět;
 - 7.2.4. zajistit, aby bez předchozího informování Nájemce nedošlo z podnětu Města nebo Správce systému veřejného osvětlení k odstranění reklamních nosičů z pronajatých reklamních ploch. Město není povinno splnit svou informační povinnost, pokud

dojde k odstranění reklamního nosiče pouze dočasně v důsledku poruchy, havárie, pravidelné údržby, živelní pohromy nebo z obdobného důvodu. Nájemce je povinen strpět dočasné odstranění reklamního nosiče Městem dle předchozí věty;

- 7.2.5. pokud dojde ke stavební výměně stožáru veřejného osvětlení osazeného reklamním nosičem, zajistí Město demontáž a následnou montáž nosiče na vlastní náklady. Od doby demontáže Nájemcova reklamního nosiče do nové instalace tohoto reklamního nosiče nebude Městem účtována úhrada za elektrickou energii. Po dobu trvání modernizace nebo výměny stožáru veřejného osvětlení osazeného reklamním nosičem ze strany Města není Nájemce oprávněn po Městu požadovat poskytnutí náhradního stožáru veřejného osvětlení pro osazení reklamním nosičem a rovněž z toho důvodu není oprávněn odstoupit od Smlouvy. V případě, že instalace reklamního nosiče na nově vyměněný stožár nebude technicky možná, nájem reklamní plochy na předmětném stožáru veřejného osvětlení skončí ke dni zahájení výměny tohoto stožáru veřejného osvětlení;
- 7.2.6. vykonávat nadále povinnosti vlastníka systému veřejného osvětlení, např. poskytovat vyjádření pro účely územního/stavebního řízení apod.
- 7.3. Pokud v důsledku postupu Města dle čl. 7.2.3. a 7.2.5. a nebo v důsledku jiných aktivit Města (např. dlouhodobé uzavření veřejné komunikace přilehlé ke stožárům veřejného osvětlení, na kterých má Nájemce pronajaté reklamní plochy) Nájemce nebude moci užívat stanoveným způsobem reklamní nosiče na reklamních plochách, která jsou předmětem nájmu, a současně pokud o to písemně požádá a nemožnost jejich užívání doloží, Správce systému veřejného osvětlení rozhodne o snížení celkového nájemného v rozsahu, který bude odpovídat nájemnému za ty reklamní nosiče, které v důsledku popsaného postupu Města Nájemce nemohl užívat, a to za dobu, kterou Nájemce prokáže, až do doby odstranění stavu, který brání v užívání reklamních nosičů, nebo do doby, kdy se Smluvní strany dohodnou jiným způsobem ve smyslu čl. XII této Smlouvy. Město neodpovídá za případnou škodu z titulu ušlého zisku, která by Nájemci mohla vzniknout v důsledku nemožnosti užívat pronajatou reklamní plochu ve smyslu tohoto ustanovení Smlouvy.
- 7.4. Město a Správce systému veřejného osvětlení jsou oprávněni po dobu účinnosti Smlouvy provádět pravidelné kontroly plnění povinností Nájemce dle této Smlouvy. Nájemce je povinen poskytnout Městu a Správci systému veřejného osvětlení veškerou součinnost potřebnou k jejímu provedení.
- 7.5. Město je oprávněno nahlížet kdykoli do veškeré technické dokumentace k instalovaným reklamním nosičům, případně si vyžádat její kopii v písemné či elektronické podobě bez povinnosti k jejímu vrácení.

- 7.6. Město má právo umístit či nechat umístit na jednotlivé stožáry a prvky veřejného osvětlení, a to i na takové, na kterých jsou umístěny reklamní nosiče, Doplnky a/nebo jiná zařízení. Město neodpovídá za případnou škodu z titulu ušlého zisku, která by využitím tohoto oprávnění Města mohla Nájemci vzniknout v důsledku nemožnosti užívat pronajatou reklamní plochu v plném rozsahu. Město ani Správce systému veřejného osvětlení není povinen zajistit reklamní nosiče proti poškození ze strany třetích osob. Nebezpečí škody na reklamních nosičích a reklamních sděleních na nich uvedených nese v plném rozsahu Nájemce. Výjimkou je situace, kdy je škoda způsobena ze strany osob, které jednaly na základě pokynů Města nebo Správce systému veřejného osvětlení. V těchto případech nese odpovědnost za škodu Město.

VIII.

Povinnosti Nájemce

- 8.1. Nájemce se zavazuje
- 8.1.1. užívat pronajaté reklamní plochy výhradně v souladu s touto Smlouvou a platnými právními předpisy;
 - 8.1.2. v případě, že Nájemce přistoupí k instalování nových a ke změně již instalovaných reklamních nosičů na pronajatých reklamních plochách, je povinen ve spolupráci se Správcem systému veřejného osvětlení instalovat jen takové reklamní nosiče, které odpovídají nosnosti příslušného stožáru veřejného osvětlení a jsou schváleny Správcem systému veřejného osvětlení a orgány veřejné správy příslušnými podle zvláštních právních předpisů (orgány památkové péče, bezpečnost silničního provozu aj.). Uvedené se obdobně vztahuje i na reklamní nosiče, které ke dni účinnosti této dílčí Smlouvy již byly na reklamních plochách umístěny;
 - 8.1.3. instalovat reklamní nosiče výhradně na základě předchozího souhlasu Správce systému veřejného osvětlení, v součinnosti s ním, a až poté, kdy Správci systému veřejného osvětlení předloží všechna stanoviska dle čl. 8.1.2 Smlouvy;
 - 8.1.4. viditelně označit každý instalovaný reklamní nosič identifikačními údaji jeho vlastníka (obchodní firma/jméno);
 - 8.1.5. veškeré práce na předmětu nájmu organizovat a provádět v součinnosti se Správcem systému veřejného osvětlení tak, aby byl minimalizován rozsah omezení chodců a silniční dopravy;
 - 8.1.6. informovat Město prostřednictvím dispečinku Správce systému veřejného osvětlení (tel. číslo dispečinku: 800 404 060; e-mail dispečinku: XXXXXXXXXX) o každé změně skutečného užívání reklamních ploch

- uvedených v příloze č. 1 této Smlouvy a to nejméně 3 pracovní dny před touto změnou;
- 8.1.7. instalovat na reklamní plochy reklamní nosiče tak, aby nebyla narušena či jinak ohrožena statika stožáru veřejného osvětlení, na kterém je reklamní plocha, a to po celou dobu nájmu;
- 8.1.8. v případě zjištění jakéhokoliv narušení statiky stožáru veřejného osvětlení, na němž má pronajatou reklamní plochu, a to po celou dobu účinnosti této Smlouvy, je Nájemce povinen o tom bezodkladně písemně informovat Správce systému veřejného osvětlení. Pokud má na jednom stožáru veřejného osvětlení pronajatou reklamní plochu, resp. její části, více nájemců, jsou tito nájemci odpovědní za plnění uvedených povinností společně a nerozdílně.
- 8.2. Nájemce je rovněž povinen hradit Městu dodávku elektrické energie pro reklamní nosiče typu Lightbox, pokud jsou tyto nosiče součástí předmětu plnění této Smlouvy. Za tímto účelem je Nájemce povinen uzavřít se Správcem systému veřejného osvětlení současně se Smlouvou samostatnou smlouvu k zajištění odběru elektrické energie a přeúčtování nákladů na její spotřebu. Připojení vodiče elektrické energie k reklamnímu nosiči je možné pouze prostřednictvím Správce systému veřejného osvětlení.
- 8.3. Nájemce se dále zavazuje
- 8.3.1. poskytovat součinnost orgánům státní správy, dodavatelům energií, případně i dalším osobám, např. vlastníkům komunikací a nemovitostí, pokud tito budou jednat o záležitostech týkajících se mimo jiné i pronajatých reklamních ploch, nebo pokud budou provádět činnosti, které se pronajatých reklamních ploch týkají;
- 8.3.2. umožnit Městu kdykoli nahlížet do veškeré technické dokumentace k instalovaným reklamním nosičům, resp. poskytnout Městu na vyžádání její kopii v písemné či elektronické podobě (bez povinnosti k jejímu vrácení).
- 8.4. V případě, že jsou na některých pronajatých reklamních plochách umístěny reklamní nosiče třetích stran, je Nájemce povinen o této skutečnosti bez zbytečného odkladu informovat Město a vyžádat si stanovisko ohledně skutečnosti, zdali jsou jednotlivé reklamní nosiče takto umístěny na základě platné smlouvy třetí osoby s Městem, nebo zdali se jedná o „černou reklamu“.
- 8.5. Nájemce je povinen zajistit bezvadné fungování a bezpečnost jednotlivých instalovaných reklamních nosičů. Nájemce nese odpovědnost za jakoukoliv škodu, která vznikne Městu nebo třetí osobě v důsledku špatného stavu reklamního nosiče, které bylo pro instalaci dodáno Nájemcem.

- 8.6. Nájemce je povinen strpět demontáž vadného reklamního nosiče, nebo jeho odstranění v případě, kdy nosič není ve stavu, že může být bezpečně umístěn v systému veřejného osvětlení (koroze, poškození vlivem vandalismu, dopravní nehody apod.). Odstranění vadného reklamního nosiče provede na náklady Nájemce Správce systému veřejného osvětlení v případě, že je důvodem odstranění špatný technický stav nosiče nebo živelní událost. Pokud bude nosič odstraněn v důsledku poškození vandalismem nebo dopravní nehodou, provede Správce systému veřejného osvětlení jeho odstranění na náklady Města.
- 8.7. Nájemce není oprávněn provádět jakékoliv opravy reklamních nosičů, které spočívají v zásahu do ukotvení těchto nosičů na příslušném stožáru veřejného osvětlení, resp. v zásahu do přívodu el. energie bez předchozího souhlasu Správce systému veřejného osvětlení a jinak, než v součinnosti s ním.
- 8.8. Nájemce je povinen hradit nájemné za typ reklamních nosičů, který byl vysoutěžen v rámci minitenderu, a to i v případě, že se jej rozhodne přeinstalovat za jiný typ reklamního nosiče s nižší jednotkovou cenou. V případě, že namísto vysoutěženého typu reklamního nosiče bude přeinstalován reklamní nosič s vyšší jednotkovou cenou, je Nájemce povinen hradit nájemné dle této vyšší jednotkové ceny.
- 8.9. Nájemce je oprávněn jemu pronajaté reklamní plochy postoupit k užívání jinému Účastníkovi Soutěže, který má s Městem rovněž uzavřenou platnou Rámcovou smlouvu o splnění podmínek pro účast v soutěžích o dílčí nájmy reklamních ploch na stožárech veřejného osvětlení hlavního města Prahy a současně platnou Dílčí nájemní smlouvu na některý balíček (dále jen „*Druhý nájemce*“). Za takto postoupené reklamní plochy však Nájemce nadále odpovídá, jako by je užíval sám. Pokud by toto postoupení k užívání trvalo déle než 3 měsíce a Nájemce i Druhý nájemce by předpokládali jeho další pokračování, jsou Nájemce a Druhý nájemce oprávněni společně písemně požádat Správce systému veřejného osvětlení o převedení dotčených reklamních ploch do balíčku, na nějž má uzavřenou dílčí nájemní smlouvu Druhý nájemce. Pokud Správce systému veřejného osvětlení takové žádosti vyhoví, vyzoomí o tom písemně Nájemce i Druhého nájemce a současně stanoví kalendářní měsíc, od kterého přejde povinnost hradit nájemné za dotčené reklamní plochy na Druhého nájemce. Druhý nájemce je v takovém případě povinen hradit nájemné vázící se k převáděným reklamním plochám ve stejné výši, ke které se zavázal Nájemce, anebo nájemné vyšší, pokud současně nastane situace předvídaná v čl. 8.8. Smlouvy. Současně s převedením reklamních ploch dojde k přiměřenému snížení celkového nájemného Nájemce.

IX.

Technické parametry instalace reklamních nosičů

- 9.1. Nájemce je povinen při užívání reklamních ploch dodržovat veškeré obecně závazné předpisy a příslušné technické normy vztahující se k plnění této Smlouvy, zejména příslušné platné normy ČSN, technická pravidla a bezpečnostní předpisy. Nedodržení podmínek a postupů stanovených v technických normách a ostatních obecně závazných předpisech, jakož i postupů a povinností Nájemce dle této Smlouvy, opravňuje Město odstoupit od této Smlouvy.
- 9.2. Nájemce zajišťuje provádění činností směřujících k řádnému užívání reklamních ploch dle této Smlouvy v součinnosti se Správcem systému veřejného osvětlení. Veškerá povolení potřebná k řádnému užívání reklamních ploch dle této Smlouvy zajišťuje Nájemce.
- 9.3. V případě, že bude nutné trvale demontovat některý z reklamních nosičů, vyzvedne si Nájemce takový demontovaný nosič do 10 pracovních dnů po jeho demontáži u Správce systému veřejného osvětlení. V případě, že si Nájemce demontovaný nosič ve stanoveném termínu nevyzvedne, neodpovídá Město ani Správce systému veřejného osvětlení za poškození, odcizení či ztrátu demontovaného nosiče po uložení do skladu Správce systému veřejného osvětlení. Uložení reklamních nosičů ve skladu Správce systému veřejného osvětlení trvajícím déle nežli 10 pracovních dnů bude provedeno na náklady Nájemce.
- 9.4. Správce systému veřejného osvětlení je oprávněn určit další specifické podmínky instalace pro jednotlivé typy nosičů nebo stožárů veřejného osvětlení. Základní technické podmínky jsou uvedeny v příloze č. 2 této Smlouvy, avšak Město či Správce systému veřejného osvětlení jsou v průběhu trvání této Smlouvy oprávněni stanovit další technické podmínky.

X.

Výše nájemného a platební podmínky

- 10.1. Nájemce se zavazuje platit Městu za pronájem reklamních ploch celkové nájemné dle počtu a typů reklamních nosičů, které umísťuje nebo se zavázal umístit na reklamních plochách v rámci minitenderu. Celkové měsíční nájemné se stanovuje jako součin počtu jednotlivých reklamních nosičů instalovaných na pronajatých reklamních plochách, jak se k tomu Nájemce zavázal na základě výsledků minitenderu, a jejich jednotkové ceny.
- 10.2. Nájemce se na základě minitenderu zavázal hradit jednotkové ceny za jednotlivé reklamní nosiče a jejich minimální počet takto:

| Nosič | Formát | Rozměr (m2) | Posudková cena (Kč) | Nabídnutá cena (Kč) |
|----------|--------|-------------|---------------------|---------------------|
| Horizont | B | 0,60 | | |

| | |
|--------------|-----|
| Počet nosičů | 150 |
|--------------|-----|

| | |
|---------------|-----|
| Počet stožárů | 150 |
|---------------|-----|

| | |
|------------------------------|----------|
| Celkové měsíční nájemné (Kč) | 59 250,- |
|------------------------------|----------|

- 10.3. Minimální celková nabídková cena činí 59 100,- Kč.
- 10.4. K nájemnému bude Městem účtována DPH ve výši stanovené právními předpisy účinnými v době realizace zdanitelného plnění a cena za dodávku energií dle čl. 8.2 této Smlouvy.
- 10.5. Strany se dohodly, že nájemné bude Nájemcem placeno v měsíčních splátkách na základě faktury vystavené Městem. Faktura bude ze strany Města vystavena po skončení daného kalendářního měsíce. Nájemné se hradí na účet Města č. ú. 6015-0005157998/6000 vedený u PPF banky, a.s., Evropská 2690/17, 160 41 Praha 6, jako variabilní symbol uvede Účastník vždy pořadové číslo faktury.
- 10.6. Splatnost faktury činí 21 dní ode dne jejího odeslání Nájemci.
- 10.7. U reklamních nosičů typu Lightbox se nájemné hradí až od okamžiku připojení reklamního nosiče k elektrické síti.

XI.

Odpovědnost Nájemce

- 11.1. Nájemce je odpovědný za škodu, kterou způsobí při užívání předmětu nájmu, ať už na zařízení veřejného osvětlení nebo na jakémkoli jiném majetku, případně na životě či zdraví, a je povinen k její náhradě.
- 11.2. Nájemce je povinen pro reklamní a informační zařízení dodržovat technické podmínky stanovené Správcem systému veřejného osvětlení. Při porušení těchto podmínek odpovídá nájemce Městu za vzniklou škodu.
- 11.3. Nájemce se zavazuje zajistit, a to i v případě poskytování reklamních ploch konečným uživatelům na základě a v souladu s čl. XVIII. této Smlouvy, že zveřejněná reklamní sdělení svým obsahem i formou nebudou porušovat dobré mravy, platné právní předpisy a etické předpisy v oblasti regulace reklamy. Nájemce zajistí, aby na jednotlivé reklamní plochy nebyla umístěna reklama, která bude obsahovat prvky směřující k šíření nenávisti proti určité osobě nebo skupině osob nebo prvky vulgární nebo pornografické. Nájemce zajistí, aby na jednotlivých reklamních plochách nebyly umístěny reklamní

nosiče, které jsou v rozporu s přílohou č. 3 této Smlouvy, tj. s Pravidly. Nájemce se rovněž zavazuje, že zveřejněná reklamní sdělení nebudou napadat Město a nebudou v rozporu s jeho oprávněnými zájmy. Pokud jsou na pronajatých reklamních plochách umístěna rovněž reklamní zařízení typu Lightbox, nájemce zajistí, aby po celou dobu nájmu podíl těchto reklamních nosičů nepřekračoval hodnotu stanovenou městem na 15 %. Porušení tohoto odstavce se považuje za závažné porušení Smlouvy.

- 11.4. V případě, že Nájemcem instalovaný reklamní nosič a/nebo reklamní sdělení zveřejněné na takovém reklamním nosiči porušuje jakékoliv podmínky stanovené touto Smlouvou pro reklamní nosič, resp. reklamní sdělení, je Nájemce povinen takový reklamní nosič, reklamní sdělení odstranit na své náklady, a to do 3 pracovních dnů od doručení výzvy Města. Pokud Nájemce takový reklamní nosič, reklamní sdělení neodstraní ve lhůtě dle předchozí věty, je oprávněn jej odstranit Správce systému veřejného osvětlení, a to na náklady Nájemce, přičemž náklad za demontáž 1 ks reklamního nosiče činí 2.500 Kč bez DPH a uskladnění za každý den činí za 1 ks reklamního nosiče 500 Kč bez DPH.

XII.

Sleva nájemného, výměna a vrácení

- 12.1. Pokud Nájemce nebude moci užívat stanoveným způsobem reklamní nosiče na reklamních plochách ve smyslu čl. 7.3. této Smlouvy, má právo písemně požádat Správce systému veřejného osvětlení o slevu nájemného.
- 12.2. Na základě požadavku Nájemce dle předchozího článku může Správce systému veřejného osvětlení nabídnout Nájemci nájem reklamních ploch na jiných stožárech veřejného osvětlení ve srovnatelném počtu a kvalitě, nebo může přiznat Nájemci slevu na nájemném. V takovém případě bude sleva odpovídat ceně za nájem takto nevyužitelných reklamních nosičů a za úhradu elektrické energie dle čl. 8.2 této Smlouvy, a to i zpětně od okamžiku, kdy Nájemce doručil Správci systému veřejného osvětlení písemnou žádost dle předchozího odstavce.
- 12.3. Nájemce může po dobu účinnosti této Smlouvy písemně požádat Správce systému veřejného osvětlení o výměnu určitého počtu pronajatých reklamních ploch za reklamní plochy na stožárech veřejného osvětlení v majetku Města. Změnu je možné provést vždy pouze ke konci kalendářního měsíce a žádost o její provedení musí být Správci systému veřejného osvětlení doručena nejpozději 1 měsíc před datem takové změny. Výměna musí být provedena tak, aby se nesnížila celková výše nájemného hrazeného Nájemcem, tedy musí se týkat totožného počtu stožárů a totožného počtu reklamních ploch a na nich umístěných reklamních nosičů stejného, anebo dražšího typu. Nájemce je povinen hradit nájemné dle takto skutečně umístěného počtu a typu reklamních nosičů, přičemž

v případě umístění levnějšího typu reklamních nosičů je povinen hradit jednotkovou cenu dle původního typu reklamního nosiče či nosičů.

- 12.4. Nájemce je oprávněn po dobu účinnosti Rámcové smlouvy vrátit Městu jednotlivé reklamní plochy, pro které již nemá uplatnění, a to písemným oznámením Správci systému veřejného osvětlení s uvedením data, ke kterému je vrácení účinné. Vrácení je možné provést vždy pouze ke konci kalendářního měsíce a oznámení musí být doručeno nejpozději 1 měsíc před datem účinnosti vrácení. O nájem za tyto reklamní plochy se mu celkové nájemné poměrně snižuje. Nájemce je oprávněn takto vrátit reklamní plochy nejvýše v rozsahu 10 % z celkového počtu nosičů dle této Smlouvy. Vrácení nelze provést se zpětnou účinností. Vrácené reklamní plochy si Nájemce může znovu pronajmout pouze formou účasti v novém minitenderu či mikrotenderu.
- 12.5. Nájemce je oprávněn vrátit část balíčku specifikovanou konkrétními pronajatými reklamními plochami, do 2 měsíců od přijetí rozhodnutí Města, které změní či nahradí Pravidla v takovém rozsahu, který prokazatelně změní původní předpoklady a podmínky obchodně-ekonomického využití pronajatých reklamních ploch, resp. instalovaných reklamních nosičů ze strany Nájemce, a to písemným oznámením Správci systému veřejného osvětlení spolu s uvedením data, ke kterému je vrácení účinné. Vrácení je možné provést vždy pouze ke konci kalendářního měsíce. O nájem za tyto reklamní plochy se mu celkové nájemné poměrně snižuje.

XIII.

Dodavatelé Nájemce

- 13.1. Nájemce je oprávněn zajistit výkon svých práv vyplývajících ze Smlouvy výhradně v součinnosti se Správcem systému veřejného osvětlení.

XIV.

Zajištění závazků Nájemce

- 14.1. Plnění veškerých závazků vyplývajících pro Nájemce z této Smlouvy či závazků se Smlouvou souvisejících či na ní navazujících (náhrada škody, bezdůvodné obohacení, a dalších,) bylo zajištěno formou kauce, kterou Nájemce složil na účet Města č. ú. 6015-0005157998/6000 vedený u PPF banky, a.s., Evropská 2690/17, 160 41 Praha 6, VS: číslo balíčku, ve výši dvojnásobku celkového měsíčního fakturovaného nájemného dle čl. 10.1 Smlouvy za první měsíc nájmu dle této Smlouvy.
- 14.2. Kauce dle čl. 14.1 této Smlouvy může být použita na úhradu jakéhokoliv splatného dluhu dle této Smlouvy, zejména nájemného a smluvních pokut. V případě použití kauce dle tohoto článku je Nájemce povinen doplnit kauci do výše uvedené v čl. 14.1 této

Smlouvy, a to nejpozději do 5 pracovních dnů od výzvy Správce systému veřejného osvětlení.

- 14.3. Nájemce je povinen složit kauci dle čl. 14.1 této Smlouvy nejpozději ke dni podpisu této Smlouvy. Pokud ke dni podpisu této Smlouvy je na účtu Města složena finanční částka jako kauce za účast v Soutěži či jako kauce za účast v minitenderu či mikrotenderu, považuje se tato částka za kauci od Nájemce. Pokud by tato finanční částka nedosahovala minimální výše kauce, a současně pokud je ke dni podpisu této Smlouvy na účtu Města na základě předchozího smluvního vztahu, který se týká předmětu plnění této Smlouvy, složena finanční částka jako kauce od Nájemce, považuje se tato částka za kauci dle čl. 14.1, a to ve výši rozdílu oproti minimální výši kauce. Pokud by ani takto identifikované finanční částky na účtu Města nedosahovaly minimální výše kauce, je Nájemce povinen ke dni podpisu této Smlouvy doplatit rozdíl do výše kauce dle čl. 14.1 této Smlouvy. Pokud kauce složené na základě účasti nájemce v Soutěži a v minitenderech či mikrotenderech, nebo na základě předchozího smluvního vztahu převyšují částku dle čl. 14.1 této Smlouvy, je Město povinno do 10 pracovních dnů od podpisu Smlouvy vrátit přeplatek Nájemci.
- 14.4. Kauce či její zbývající část, která nebyla použita dle čl. 15.8 této Smlouvy, se vrací Nájemci ve lhůtě třiceti (30) kalendářních dnů ode dne splnění povinnosti protokolárně předat veškeré reklamní plochy dle čl. 18.17.4 této Smlouvy.

XV.

Smluvní pokuty

- 15.1. Město je oprávněno požadovat po Nájemci v souvislosti s neplněním povinností dle této Smlouvy smluvní pokuty, a to za podmínek stanovených v tomto čl. XV.
- 15.2. V případě, že Nájemce poruší jakoukoliv svou povinnost stanovenou touto Smlouvou (vyjma povinností stanovených v čl. 15.3 až 15.7 této Smlouvy) je Město oprávněno požadovat smluvní pokutu ve výši 1,0 % z měsíčního nájemného dle této Smlouvy, a to za každý i započatý den prodlení a za každý jednotlivý případ.
- 15.3. V případě, že Nájemce bude v prodlení s placením nájemného, je Město oprávněno požadovat smluvní pokutu ve výši odpovídající 0,05 % z dlužné částky za každý započatý den prodlení.
- 15.4. V případě, že Nájemce provede neoprávněný zásah do zařízení veřejného osvětlení, je Město oprávněno požadovat po Nájemci smluvní pokutu ve výši 5,0 % z měsíčního nájemného dle této Smlouvy, a to za každý i započatý den, kdy tento zásah trvá, resp. nebyl odstraněn a za každý jednotlivý případ.

- 15.5. V případě, že Nájemce osadí nebo před účinností této Smlouvy osadil stožár veřejného osvětlení reklamním nosičem, který porušuje podmínky stanovené touto Smlouvou, je Město oprávněno požadovat po Nájemci smluvní pokutu ve výši 1,0 % z měsíčního nájemného dle této Smlouvy, a to za každý i započatý den prodlení a za každý jednotlivý případ.
- 15.6. V případě prodlení Nájemce s odstraněním reklamního nosiče nebo reklamního sdělení dle čl. 11.4 této Smlouvy je Město oprávněno požadovat po Nájemci smluvní pokutu ve výši 1,0 % z měsíčního nájemného dle této Smlouvy, a to za každý i započatý den prodlení a za každý jednotlivý případ.
- 15.7. V případě prodlení Nájemce s odstraněním reklamních nosičů dle čl. 18.17.2 této Smlouvy je Město oprávněno požadovat po Nájemci smluvní pokutu ve výši 5.000 Kč, a to za každý i započatý den prodlení a za každý jednotlivý neodstraněný reklamní nosič, přičemž Správce systému veřejného osvětlení je oprávněn takové reklamní nosiče odstranit na náklady Nájemce (rozpis nákladů je uveden v čl. 11.4 této Smlouvy).
- 15.8. Pokud nebude smluvní pokuta uplatněná dle této Smlouvy jednostranně započtena ze strany Města vůči kauci složené Nájemcem v souladu s čl. XIV této Smlouvy, je smluvní pokuta splatná ve lhůtě 14 dnů po obdržení daňového dokladu (faktury s vyčíslením smluvní pokuty). Smluvní pokuty lze uložit opakovaně za každý jednotlivý případ porušení povinností. Ujednáním o smluvní pokutě, ani jejím zaplacením, není dotčena povinnost Smluvní strany splnit závazek zajištěný smluvní pokutou, povinnost k náhradě škody, oprávnění Smluvní strany odstoupit od Smlouvy či Smlouvu vypovědět. Smluvní strany tímto výslovně vylučují použití ustanovení § 2050 občanského zákoníku.
- 15.9. Nájemce je povinen uhradit Městu veškeré poplatky, sankce, škody a náklady, které Městu vzniknou nebo budou uloženy v důsledku nedodržení povinností Nájemce stanovených mu touto Smlouvou či závaznými právními předpisy a platnými normami.
- 15.10. Nájemce není oprávněn započítat své pohledávky za Městem oproti své povinnosti k úhradě nájemného.

XVI.

Ukončení smlouvy

- 16.1. Tato Smlouva zaniká:
- a) uplynutím sjednané doby;
 - b) písemnou dohodou obou Smluvních stran;
 - c) písemnou výpovědí jedné ze Smluvních stran.
- 16.2. Město je oprávněno vypovědět tuto Smlouvu v následujících případech:

- 16.2.1. V případě opakovaného méně závažného porušení této Smlouvy ze strany Nájemce, přičemž méně závažným porušením je porušení kterýchkoli povinností Nájemce dle této Smlouvy, které není považováno za závažné porušení Smlouvy podle odst. 16.5.2. Smlouvy. Opakovaným porušením se rozumí případy, kdy Město doručí Nájemci alespoň 3 výzvy ke zjednání nápravy v jednom kalendářním roce. Výpovědní doba v tomto případě činí 3 měsíce a počíná běžet prvním dnem měsíce následujícího po měsíci, v němž byla písemná výpověď doručena Nájemci.
- 16.3. Nájemce je oprávněn vypovědět tuto Smlouvu v následujících případech:
- 16.3.1. Město neposkytne Nájemci, na základě jeho opakované výzvy či žádosti (minimálně 3x v jednom kalendářním roce) součinnost nezbytnou k užívání předmětu nájmu, čímž Nájemci podstatně ztíží nebo znemožní naplnění účelu této Smlouvy. Výpovědní doba v tomto případě činí 6 měsíců a počíná běžet prvním dnem měsíce následujícího po měsíci, v němž byla písemná výpověď doručena Městu;
- 16.3.2. Pokud došlo k prodloužení účinnosti Smlouvy z důvodu uplatnění opce, je Nájemce oprávněn vypovědět smlouvu bez uvedení důvodu. Výpovědní doba v tomto případě činí 6 měsíců a počíná běžet prvním dnem měsíce následujícího po měsíci, v němž byla písemná výpověď doručena Městu.
- 16.4. Výpověď této Smlouvy musí být učiněna písemným oznámením o výpovědi druhé Smluvní straně, a to s uvedením důvodu. Doručením výpovědi není dotčena povinnost Smluvních stran k plnění povinností dle této Smlouvy do skončení její účinnosti.
- 16.5. Město je oprávněno odstoupit od této Smlouvy:
- 16.5.1. V případě, že bude pravomocně rozhodnuto o úpadku Nájemce nebo bude zamítnut insolvenční návrh podaný proti Nájemci pro nedostatek majetku Nájemce nebo Nájemce podá návrh na povolení reorganizace či jakýkoli jiný návrh podle zákona č. 182/2006 Sb., o úpadku a způsobech jeho řešení, ve znění pozdějších předpisů, nebo pokud Nájemce vstoupí do likvidace.
- 16.5.2. V případě závažného porušení této Smlouvy Nájemcem, přičemž za závažné porušení této Smlouvy je považováno zejména, nikoli však výlučně:
- prodlení s úhradou nájemného po dobu delší než 30 dní;
 - užívání předmětu nájmu v rozporu s touto Smlouvou nebo platnými právními předpisy;

- porušení povinností Nájemce mající za následek škodu na životě, těžkou újmu na zdraví nebo majetkovou škodu ve výši nad 200.000,- Kč;
 - poškození zařízení veřejného osvětlení v důsledku nepovoleného zásahu Nájemce, nebo v důsledku nerespektování pokynů Správce systému veřejného osvětlení;
 - postoupí-li Nájemce svá práva a povinnosti na třetí osobu v rozporu s touto Smlouvou;
 - osadí-li Nájemce stožár veřejného osvětlení reklamním nosičem, který porušuje podmínky stanovené touto Smlouvou;
 - a v dalších případech stanovených touto Smlouvou.
- 16.6. Každá se Smluvních stran je dále oprávněna odstoupit od této Smlouvy za podmínek stanovených občanským zákoníkem.
- 16.7. Odstoupení od Smlouvy musí být učiněno písemným oznámením o odstoupení od této Smlouvy druhé Smluvní straně. Účinky odstoupení nastávají dnem doručení oznámení druhé Smluvní straně, není-li v oznámení o odstoupení stanoveno datum pozdější.
- 16.8. Smluvní strany se dohodly, že ukončení účinnosti této Smlouvy se však nedotýká nároku na náhradu škody vzniklé porušením Smlouvy, řešení sporů mezi Smluvními stranami, bankovní záruky, nároků na smluvní pokuty a jiných nároků, které podle této Smlouvy nebo vzhledem ke své povaze mají trvat i po ukončení, resp. zániku Smlouvy.

XVII.

Povinnosti Nájemce při ukončení účinnosti Smlouvy

- 17.1. Po ukončení Smlouvy je Nájemce povinen odstranit veškeré jím instalované reklamní nosiče na reklamních plochách, u kterých nepokračuje nájem na základě nového smluvního ujednání mezi Nájemcem a Městem. Povinnost dle předchozí věty je Nájemce povinen splnit ve lhůtách dle čl. 17.2 této Smlouvy a uvést reklamní plochy do stavu před první instalací příslušných reklamních nosičů ze strany Nájemce, ke které došlo na základě předchozí nájemní smlouvy uzavřené mezi Nájemcem a Městem (dále „*Původní stav*“). Na základě žádosti ze strany Správce systému veřejného osvětlení, která musí být předložena Nájemci nejpozději poslední den účinnosti Smlouvy, může Nájemce reklamní nosiče, na které se vztahuje povinnost jejich odstranění dle tohoto článku Smlouvy, prodat Správci systému veřejného osvětlení za vzájemně dohodnutou cenu.
- 17.2. V případě ukončení Smlouvy je Nájemce povinen odstranit reklamní nosiče ve lhůtě dle vzájemně odsouhlaseného harmonogramu, přičemž takto odsouhlasený harmonogram musí být oběma smluvními stranami písemně potvrzený nejpozději 15 kalendářních dnů

před datem ukončení účinnosti Smlouvy. Nedojde-li k vzájemnému odsouhlasení harmonogramu, pak je Nájemce povinen odstranit reklamní nosiče nejpozději do 90 dnů od ukončení účinnosti Smlouvy pro reklamní nosiče typu Lightbox, pokud jsou umístěny na předmětu nájmu, a nejpozději do 60 dnů od ukončení účinnosti Smlouvy ostatní typy reklamních nosičů. Správce systému veřejného osvětlení je oprávněn odstraňování reklamních nosičů průběžně kontrolovat a vyžadovat si od Nájemce za tímto účelem příslušné informace. Po uplynutí lhůty dle věty první počne Nájemci běžet ochranná lhůta 5 pracovních dnů na provedení kontroly demontáže reklamních nosičů a odstranění případných nedostatků, kterou provádí Správce systému veřejného osvětlení, přičemž smluvní pokuta za porušení povinnosti dle věty první může být uplatněna až po uplynutí této ochranné lhůty.

- 17.3. Za období od ukončení Smlouvy do dne úplného odstranění veškerých reklamních nosičů (za předpokladu dodržení čl. 17.2 této Smlouvy) instalovaných Nájemcem je Nájemce povinen platit Městu částku odpovídající nájemnému za pronájem pronajaté reklamní plochy v souladu s čl. X. této Smlouvy.
- 17.4. Při ukončení Smlouvy je Nájemce povinen provést konečné vyúčtování a inventarizaci předmětu nájmu. Na základě inventarizace je Nájemce povinen poslední den ochranné lhůty dle čl. 17.2 věty čtvrté této Smlouvy protokolárně předat Městu reklamní plochy ve stavu odpovídajícím stavu, ve kterém byly reklamní plochy předány Nájemci, tj. je zejména povinen odstranit veškeré jím instalované reklamní nosiče ve lhůtě dle čl. 17.2 této Smlouvy, jakož i předat veškerou dokumentaci a evidenci pořízenou na základě Smlouvy nebo v souvislosti s ní, v aktualizovaném provedení ke dni ukončení Smlouvy, a to v elektronické podobě, popř. na žádost Města i v listinné podobě. Pokud neexistuje žádný reklamní nosič, na který by se vztahovala povinnost dle čl. 17.1 věty první této Smlouvy, pak je Nájemce povinen splnit povinnost inventarizace a protokolárního předání dle tohoto článku Smlouvy nejpozději poslední den účinnosti této Smlouvy.
- 17.5. Nájemce je v případě předčasného ukončení smlouvy povinen Městu uhradit poměrnou část nájemného v případě, že v důsledku předčasného ukončení Smlouvy dojde k situaci, že Smlouva bude ukončena před koncem kalendářního měsíce. V takovém případě uhradí Nájemce Městu 1/30 měsíčního nájemného za každý den trvání smlouvy v průběhu posledního měsíce jejího trvání.
- 17.6. Nájemce je povinen v souvislosti s ukončením účinnosti této Smlouvy poskytnout Městu a jím pověřeným osobám veškerou součinnost nezbytnou k převzetí reklamních ploch Městem, Správcem systému veřejného osvětlení či dalším subjektem. Smluvní strany jsou povinny postupovat ve vzájemné součinnosti a v dobré víře tak, aby nedošlo ke škodám na majetku Města či třetích osob nebo k jiným škodám.

- 17.7. Odstoupením od Smlouvy či jiným jejím zánikem nezaniká právo Města na čerpání kauce dle čl. XIV. Smlouvy.

XVIII.

Podnájem a poskytování reklamních ploch konečným uživatelům

- 18.1. Nájemce je oprávněn poskytnout reklamní plochy jednotlivě i jako větší celky do podnájmu třetí osobě.
- 18.2. Nájemce je povinen zavázat podnájemce k dodržování všech relevantních povinností, které jsou uvedeny v této Smlouvě, zejména k zákazu neoprávněných zásahů do zařízení veřejného osvětlení a k dodržování platné legislativy, technických norem a Pravidel. V případě, že podnájemce způsobí škodu Městu nebo třetí osobě, bude se na tuto škodu nahlížet, jako by ji způsobil Nájemce sám.

XIX.

Vlastnické právo Města k dokumentům, Autorské právo

- 19.1. Smluvní strany prohlašují, že veškeré evidence, mapy či jiné dokumenty, které Nájemce v souvislosti s plněním této Smlouvy vyhotoví, jsou majetkem Města, a to včetně veškerých práv (licencí) vztahujících se k těmto evidencím, mapám či jiným dokumentům. Tímto ustanovením nejsou dotčeny žádné povinnosti Nájemce dle této Smlouvy. Odměna za poskytnutí těchto práv (licencí) je již zahrnuta v částce nájemného.

XX.

Komunikace Smluvních stran

- 20.1. Smluvní strany se vzájemně zavazují písemně si oznamovat změny údajů uvedených v záhlaví Smlouvy či změny kontaktních údajů podle tohoto článku a dále změny ve svých právních poměrech, které mají nebo mohou mít důsledky na plnění závazků ze Smlouvy, a to neprodleně, nejpozději však do 7 dnů od okamžiku, kdy tyto změny nastaly. Smluvní strany jsou zejména povinny oznámit vstup do likvidace, zahájení insolvenčního řízení a další významné skutečnosti.
- 20.2. Veškeré informace, oznámení, upomínky, výzvy, odstoupení, výpovědi apod. učiněné podle Smlouvy (dále jen „*Podání*“) se považují za doručené druhé Smluvní straně, pokud jsou prokazatelně doručeny alespoň jedním z následujících způsobů, a to:
- osobním doručením;
 - prostřednictvím kurýra;
 - doporučeným dopisem;
 - prostřednictvím datové schránky;

- e) elektronickou poštou se zaručeným elektronickým podpisem;
f) jiným prokazatelným způsobem doručením.
- 20.3. Veškerá Podání jsou doručována řádně, pokud jsou doručována na adresy, které jsou uvedeny v záhlaví Smlouvy nebo na jiné adresy, které si Smluvní strany písemně předem dohodnou, nestanoví-li Smlouva jinak.
- 20.4. Kontaktními osobami Nájemce v záležitostech týkajících se Smlouvy (pro operativní obchodní a technická jednání) jsou:
- jméno a příjmení: [REDACTED]
funkce: [REDACTED]
adresa: [REDACTED]
e-mail: [REDACTED] tel.: [REDACTED], ID datové schránky: [REDACTED]
- 20.5. Kontaktními osobami Města v záležitostech týkajících se Smlouvy (pro operativní obchodní a technická jednání) jsou:
- jméno a příjmení: [REDACTED]
funkce: [REDACTED]
adresa: Dělnická 12, Praha 7, 170 00
e-mail: [REDACTED] tel.: [REDACTED], ID datové schránky: [REDACTED]
- 20.6. Každá ze Smluvních stran je oprávněna své kontaktní osoby a kontaktní údaje jednostranně změnit, a to prostřednictvím písemného oznámení doručeného druhé Smluvní straně. Změna je účinná až okamžikem doručení oznámení druhé Smluvní straně.
- 20.7. V záležitostech, které nesnesou odkladu, mohou Smluvní strany komunikovat i telefonicky, přičemž ale veškeré telefonické zprávy musí být následně doručeny/potvrzeny druhé Smluvní straně i písemně.
- 20.8. Smluvní strany se dohodly, že za den doručení Podání některým ze způsobů uvedených v čl. 20.2, písm. b) až d) Smlouvy na výše uvedenou (či Nájemcem řádně oznámenou) poštovní adresu Nájemce je považován 7. kalendářní den ode dne odeslání Podání.

XXI.

Rozhodné právo a soudní příslušnost

- 21.1. Právní vztahy vyplývající z této Smlouvy se řídí právními předpisy České republiky, zejména občanským zákoníkem.
- 21.2. Případné spory mezi Smluvními stranami, které mezi nimi vzniknou v souvislosti s plněním Smlouvy, budou řešeny přednostně vzájemným jednáním a dohodou a následně před příslušným soudem.

XXII.

Ostatní ujednání

- 22.1. Nájemce není oprávněn postoupit nebo převést žádné ze svých práv nebo povinností z této Smlouvy na jakýkoli třetí subjekt bez předchozího písemného souhlasu Města.
- 22.2. Nájemce je podle ustanovení § 2 písm. e) zákona č. 320/2001 Sb., o finanční kontrole ve veřejné správě a o změně některých zákonů (zákon o finanční kontrole), ve znění pozdějších předpisů, osobou povinnou spolupůsobit při výkonu finanční kontroly prováděné v souvislosti s úhradou zboží a služeb z veřejných výdajů nebo veřejné finanční podpory.
- 22.3. Nájemce se zavazuje uchovávat dokumentaci a všechny doklady týkající se předmětu plnění dle této Smlouvy ve smyslu zákona č. 563/1991 Sb., o účetnictví, ve znění pozdějších předpisů, po dobu stanovenou v tomto zákoně.

XXIII.

Společná a závěrečná ustanovení

- 23.1. Smluvní strany výslovně sjednávají, že tato Smlouva se řídí ustanovením zákona č. 89/2012 Sb., občanský zákoník, v platném a účinném znění.
- 23.2. Smluvní strany výslovně souhlasí s tím, aby tato Smlouva byla zveřejněna v Centrální evidenci smluv (CES) vedené hl. m. Prahou, která je veřejně přístupná a která obsahuje údaje o smluvních stranách, předmětu Smlouvy, číselné označení této Smlouvy a datum jejího podpisu a úplný její text. Smluvní strany prohlašují, že skutečnosti uvedené v této Smlouvě nepovažují za obchodní tajemství dle § 504 zákona č. 89/2012 Sb., občanský zákoník, v platném a účinném znění, a udělují svolení k jejich užití a zveřejnění bez stanovení jakýchkoli dalších podmínek.
- 23.3. Smluvní strany výslovně sjednávají, že uveřejnění Smlouvy včetně jejích dodatků v registru smluv dle zákona č. 340/2015 Sb., o zvláštních podmínkách účinnosti některých smluv, uveřejňování těchto smluv a o registru smluv (zákon o registru smluv), v platném znění, zajistí Město, které tím může pověřit Správce systému veřejné osvětlení.
- 23.4. Záměr pronájmu reklamních ploch pro umístění reklamních nosičů byl zveřejněn na úřední desce Magistrátu hlavního města Prahy pod evidenčním číslem THM-7285/2019 v termínu od 6. 11. 2019 do 21. 11. 2019.
- 23.5. Tato Smlouva nabývá platnosti dnem jejího podpisu oběma smluvními stranami a účinnosti ke dni zveřejnění Smlouvy v registru smluv dle zákona č. 340/2015 Sb., o zvláštních podmínkách účinnosti některých smluv, uveřejňování těchto smluv a o registru smluv (zákon o registru smluv), v platném znění.

- 23.6. Tato Smlouva může být měněna nebo doplňována na základě dohody Smluvních stran, a to pouze písemnými a číslovanými dodatky podepsanými oběma Smluvními stranami.
- 23.7. Bude-li nebo stane-li se kterékoli ustanovení této Smlouvy neplatné nebo nevymahatelné, nebo pokud by některá ustanovení chyběla, nezpůsobuje to neplatnost ani nevymahatelnost ostatních ustanovení této Smlouvy, pokud je takové ustanovení oddělitelné od této Smlouvy jako celku, při zachování účelu této Smlouvy. Smluvní strany se zavazují bez zbytečného odkladu po zjištění nedostatků ve výše uvedeném smyslu, nahradit takové ustanovení ustanovením, které bude svým obsahem a účelem co možná nejbližší obsahu a účelu ustanovení neplatného nebo nevymahatelného.
- 23.8. Tato Smlouva je vyhotovena v 5 stejnopisech, přičemž Město obdrží 2 stejnopisy, Správce systému veřejné osvětlení obdrží 2 stejnopisy a Nájemce 1 stejnopis. Nedílnou součástí této Smlouvy jsou následující přílohy:

Příloha č. 1: Tabulky nabídkové ceny a technická specifikace balíčku

Příloha č. 2: Technické podmínky pro instalaci reklamních nosičů

Příloha č. 3: Pravidla umístování reklamních ploch na sloupech a stožárech na veřejných prostranstvích hlavního města Prahy" č. 2306, účinná od 1. 12. 2019

- 23.9. Smluvní strany prohlašují, že si Smlouvu, včetně jejích příloh, důkladně a řádně přečetly, že jim nejsou v den uzavření této Smlouvy známy žádné důvody, pro které by tato Smlouva nemohla být řádně plněna nebo které by způsobovaly neplatnost této Smlouvy. Smlouva se nepříčí dobrým mravům a neodporuje zákonu. Na důkaz toho připojují své podpisy.

V Praze, dne 29. 01. 2020

V Praze dne 9. 1. 2020

RENCAR MEDIA s.r.o.

místopředseda představenstva
Technologie hlavního města Prahy, a.s.

stran. a

15 10 1

Příloha č. 1

Tabulky nabídkové ceny a technická specifikace balíčku

| | | |
|--|---|----------|
| Název subjektu | RENCAR MEDIA s.r.o. | Z5082906 |
| Identifikační číslo | | 25082906 |
| Daňové identifikační číslo | CZ25082906 | |
| Předmět činnosti | reklamní činnost, pronájem reklamních ploch, poradenská činnost v oblasti | |
| Sídlo | Rohanské nábřeží 678/25, Praha 8 | |
| PSČ | 186 00 | |
| Jméno a příjmení člena statutárního orgánu | | |
| Datum poslední změny | 12.12.19 14:50 | |

Vybraný balíček

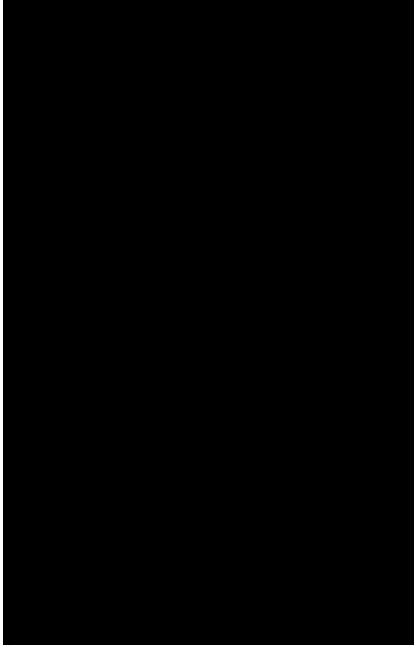
Balíček Horizont 15

Nabídková cena (Kč)

[REDACTED]

Splněna podmínka A

PRAVDA



Úvodní list

Formulář

Reset všech vstupů

Baliček

Horizo...

Minimální cena podání (Kč)

Nabídnutá cena podání (Kč)

59 250

Splňková podmínka A - cena podání

PRAVA

| | | | | |
|----------|--------|-------------|-----------------------|---------------------|
| Seostř | Formát | Rozměr (m2) | Posudková cena za kus | Nabídnutá cena (Kč) |
| Horizont | B | 0,60 | | |

Počet nosičů 150

Počet stolů 150

| ID | GPS souřadnice | Ulice | Max počet nosičů | Omezení | Typ nosiče | Formát | Police nosiče na stole | Reklamní sdělení: Jednostranně / Oboustranně | Posudková cena za kus (Kč) | Navrhovaná cena za kus (Kč) |
|--------|------------------------------|--------------|------------------|------------------------|------------|--------|------------------------|--|----------------------------|-----------------------------|
| 001680 | 50.060789786, 14.4693633981 | Bohdalecká | 2 | podle pravidel (střed) | Horizont | B | střed | Jednostranně | | |
| 001680 | 50.060789786, 14.4693633981 | Bohdalecká | 2 | podle pravidel (střed) | Horizont | B | střed | Jednostranně | | |
| 001684 | 50.0610233049, 14.4693100527 | Bohdalecká | 2 | podle pravidel (střed) | Horizont | B | střed | Jednostranně | | |
| 001684 | 50.0610233049, 14.4693100527 | Bohdalecká | 2 | podle pravidel (střed) | Horizont | B | střed | Jednostranně | | |
| 001700 | 50.0593750298, 14.4700074705 | Bohdalecká | 2 | podle pravidel (střed) | Horizont | B | střed | Jednostranně | | |
| 001700 | 50.0593750298, 14.4700074705 | Bohdalecká | 2 | podle pravidel (střed) | Horizont | B | střed | Jednostranně | | |
| 001704 | 50.0589124108, 14.4702178067 | Bohdalecká | 2 | podle pravidel (střed) | Horizont | B | střed | Jednostranně | | |
| 001704 | 50.0589124108, 14.4702178067 | Bohdalecká | 2 | podle pravidel (střed) | Horizont | B | střed | Jednostranně | | |
| 003457 | 50.0783931733, 14.4838319961 | Počernická | 2 | podle pravidel (střed) | Horizont | B | střed | Jednostranně | | |
| 003457 | 50.0783931733, 14.4838319961 | Počernická | 2 | podle pravidel (střed) | Horizont | B | střed | Jednostranně | | |
| 003459 | 50.0786185208, 14.484066286 | Počernická | 2 | podle pravidel (střed) | Horizont | B | střed | Jednostranně | | |
| 003459 | 50.0786185208, 14.484066286 | Počernická | 2 | podle pravidel (střed) | Horizont | B | střed | Jednostranně | | |
| 003461 | 50.0788381658, 14.4842986874 | Počernická | 2 | podle pravidel (střed) | Horizont | B | střed | Jednostranně | | |
| 003461 | 50.0788381658, 14.4842986874 | Počernická | 2 | podle pravidel (střed) | Horizont | B | střed | Jednostranně | | |
| 003463 | 50.0791398436, 14.4846156166 | Počernická | 2 | podle pravidel (střed) | Horizont | B | střed | Jednostranně | | |
| 003463 | 50.0791398436, 14.4846156166 | Počernická | 2 | podle pravidel (střed) | Horizont | B | střed | Jednostranně | | |
| 004836 | 50.0695975235, 14.5084952577 | Na Padesátém | 2 | podle pravidel (střed) | Horizont | B | střed | Jednostranně | | |
| 004836 | 50.0695975235, 14.5084952577 | Na Padesátém | 2 | podle pravidel (střed) | Horizont | B | střed | Jednostranně | | |
| 004837 | 50.0693695757, 14.508498167 | Na Padesátém | 2 | podle pravidel (střed) | Horizont | B | střed | Jednostranně | | |
| 004837 | 50.0693695757, 14.508498167 | Na Padesátém | 2 | podle pravidel (střed) | Horizont | B | střed | Jednostranně | | |
| 004838 | 50.0691439881, 14.5083868166 | Na Padesátém | 2 | podle pravidel (střed) | Horizont | B | střed | Jednostranně | | |
| 004838 | 50.0691439881, 14.5083868166 | Na Padesátém | 2 | podle pravidel (střed) | Horizont | B | střed | Jednostranně | | |
| 004839 | 50.0688790994, 14.5082885829 | Na Padesátém | 2 | podle pravidel (střed) | Horizont | B | střed | Jednostranně | | |
| 004839 | 50.0688790994, 14.5082885829 | Na Padesátém | 2 | podle pravidel (střed) | Horizont | B | střed | Jednostranně | | |
| 007115 | 50.0833270004, 14.5379615615 | Průmyslová | 2 | podle pravidel (střed) | Horizont | B | střed | Jednostranně | | |
| 007115 | 50.0833270004, 14.5379615615 | Průmyslová | 2 | podle pravidel (střed) | Horizont | B | střed | Jednostranně | | |
| 007124 | 50.082116284, 14.5379182436 | Průmyslová | 2 | podle pravidel (střed) | Horizont | B | střed | Jednostranně | | |
| 007124 | 50.082116284, 14.5379182436 | Průmyslová | 2 | podle pravidel (střed) | Horizont | B | střed | Jednostranně | | |
| 007126 | 50.0816298245, 14.5378611648 | Průmyslová | 2 | podle pravidel (střed) | Horizont | B | střed | Jednostranně | | |
| 007126 | 50.0816298245, 14.5378611648 | Průmyslová | 2 | podle pravidel (střed) | Horizont | B | střed | Jednostranně | | |
| 007144 | 50.0791262998, 14.537738126 | Průmyslová | 2 | podle pravidel (střed) | Horizont | B | střed | Jednostranně | | |
| 007144 | 50.0791262998, 14.537738126 | Průmyslová | 2 | podle pravidel (střed) | Horizont | B | střed | Jednostranně | | |

Sernam lokací v balíčku

| | | | | | | | | |
|--------|------------------------------|-------------|---|------------------------|----------|---|-------|--------------|
| 007152 | 50.0779230614, 14.5377133437 | Průmyslová | 2 | podle pravidel (střed) | Horizont | B | střed | Jednostranný |
| 007152 | 50.0779230614, 14.5377133437 | Průmyslová | 2 | podle pravidel (střed) | Horizont | B | střed | Jednostranný |
| 007154 | 50.0776080895, 14.5376965888 | Průmyslová | 2 | podle pravidel (střed) | Horizont | B | střed | Jednostranný |
| 007154 | 50.0776080895, 14.5376965888 | Průmyslová | 2 | podle pravidel (střed) | Horizont | B | střed | Jednostranný |
| 007156 | 50.0772960697, 14.5376793496 | Průmyslová | 2 | podle pravidel (střed) | Horizont | B | střed | Jednostranný |
| 007156 | 50.0772960697, 14.5376793496 | Průmyslová | 2 | podle pravidel (střed) | Horizont | B | střed | Jednostranný |
| 007166 | 50.0764148896, 14.5375804757 | Průmyslová | 2 | podle pravidel (střed) | Horizont | B | střed | Jednostranný |
| 007166 | 50.0764148896, 14.5375804757 | Průmyslová | 2 | podle pravidel (střed) | Horizont | B | střed | Jednostranný |
| 007170 | 50.0758106292, 14.5375683705 | Průmyslová | 2 | podle pravidel (střed) | Horizont | B | střed | Jednostranný |
| 007170 | 50.0758106292, 14.5375683705 | Průmyslová | 2 | podle pravidel (střed) | Horizont | B | střed | Jednostranný |
| 007174 | 50.0752756448, 14.5375224333 | Průmyslová | 2 | podle pravidel (střed) | Horizont | B | střed | Jednostranný |
| 007174 | 50.0752756448, 14.5375224333 | Průmyslová | 2 | podle pravidel (střed) | Horizont | B | střed | Jednostranný |
| 007255 | 50.0649073439, 14.5375535712 | Průmyslová | 2 | podle pravidel (střed) | Horizont | B | střed | Jednostranný |
| 007255 | 50.0649073439, 14.5375535712 | Průmyslová | 2 | podle pravidel (střed) | Horizont | B | střed | Jednostranný |
| 007271 | 50.0617374867, 14.5373889677 | Průmyslová | 2 | podle pravidel (střed) | Horizont | B | střed | Jednostranný |
| 007271 | 50.0617374867, 14.5373889677 | Průmyslová | 2 | podle pravidel (střed) | Horizont | B | střed | Jednostranný |
| 007299 | 50.0580449769, 14.5369746208 | Průmyslová | 2 | podle pravidel (střed) | Horizont | B | střed | Jednostranný |
| 007299 | 50.0580449769, 14.5369746208 | Průmyslová | 2 | podle pravidel (střed) | Horizont | B | střed | Jednostranný |
| 007303 | 50.0575699163, 14.5368446999 | Průmyslová | 2 | podle pravidel (střed) | Horizont | B | střed | Jednostranný |
| 007303 | 50.0575699163, 14.5368446999 | Průmyslová | 2 | podle pravidel (střed) | Horizont | B | střed | Jednostranný |
| 007305 | 50.0573477346, 14.5367736769 | Průmyslová | 2 | podle pravidel (střed) | Horizont | B | střed | Jednostranný |
| 007305 | 50.0573477346, 14.5367736769 | Průmyslová | 2 | podle pravidel (střed) | Horizont | B | střed | Jednostranný |
| 007307 | 50.0571278606, 14.536704141 | Průmyslová | 2 | podle pravidel (střed) | Horizont | B | střed | Jednostranný |
| 007307 | 50.0571278606, 14.536704141 | Průmyslová | 2 | podle pravidel (střed) | Horizont | B | střed | Jednostranný |
| 007309 | 50.056903541, 14.5366511897 | Průmyslová | 2 | podle pravidel (střed) | Horizont | B | střed | Jednostranný |
| 007309 | 50.056903541, 14.5366511897 | Průmyslová | 2 | podle pravidel (střed) | Horizont | B | střed | Jednostranný |
| 400910 | 50.0431836893, 14.4278819183 | Jeremenkova | 2 | podle pravidel (střed) | Horizont | B | střed | Jednostranný |
| 400910 | 50.0431836893, 14.4278819183 | Jeremenkova | 2 | podle pravidel (střed) | Horizont | B | střed | Jednostranný |
| 400920 | 50.0433337918, 14.4294652135 | Jeremenkova | 2 | podle pravidel (střed) | Horizont | B | střed | Jednostranný |
| 400920 | 50.0433337918, 14.4294652135 | Jeremenkova | 2 | podle pravidel (střed) | Horizont | B | střed | Jednostranný |
| 400939 | 50.0442146216, 14.4330411745 | Jeremenkova | 2 | podle pravidel (střed) | Horizont | B | střed | Jednostranný |
| 400939 | 50.0442146216, 14.4330411745 | Jeremenkova | 2 | podle pravidel (střed) | Horizont | B | střed | Jednostranný |
| 400948 | 50.0443173171, 14.4347049466 | Jeremenkova | 2 | podle pravidel (střed) | Horizont | B | střed | Jednostranný |
| 400948 | 50.0443173171, 14.4347049466 | Jeremenkova | 2 | podle pravidel (střed) | Horizont | B | střed | Jednostranný |
| 400950 | 50.044230855, 14.4350816465 | Jeremenkova | 2 | podle pravidel (střed) | Horizont | B | střed | Jednostranný |
| 400950 | 50.044230855, 14.4350816465 | Jeremenkova | 2 | podle pravidel (střed) | Horizont | B | střed | Jednostranný |
| 400952 | 50.0441389725, 14.4353960823 | Jeremenkova | 2 | podle pravidel (střed) | Horizont | B | střed | Jednostranný |
| 400952 | 50.0441389725, 14.4353960823 | Jeremenkova | 2 | podle pravidel (střed) | Horizont | B | střed | Jednostranný |
| 400954 | 50.0440157205, 14.435732431 | Jeremenkova | 2 | podle pravidel (střed) | Horizont | B | střed | Jednostranný |
| 400954 | 50.0440157205, 14.435732431 | Jeremenkova | 2 | podle pravidel (střed) | Horizont | B | střed | Jednostranný |
| 400956 | 50.0438698668, 14.4360554203 | Jeremenkova | 2 | podle pravidel (střed) | Horizont | B | střed | Jednostranný |
| 400956 | 50.0438698668, 14.4360554203 | Jeremenkova | 2 | podle pravidel (střed) | Horizont | B | střed | Jednostranný |
| 401522 | 50.0411239811, 14.4102605756 | Modřanská | 2 | podle pravidel (střed) | Horizont | B | střed | Jednostranný |
| 401522 | 50.0411239811, 14.4102605756 | Modřanská | 2 | podle pravidel (střed) | Horizont | B | střed | Jednostranný |
| 401528 | 50.0404134829, 14.4099115578 | Modřanská | 2 | podle pravidel (střed) | Horizont | B | střed | Jednostranný |
| 401528 | 50.0404134829, 14.4099115578 | Modřanská | 2 | podle pravidel (střed) | Horizont | B | střed | Jednostranný |
| 401546 | 50.0390131543, 14.4091079481 | Modřanská | 2 | podle pravidel (střed) | Horizont | B | střed | Jednostranný |
| 401546 | 50.0390131543, 14.4091079481 | Modřanská | 2 | podle pravidel (střed) | Horizont | B | střed | Jednostranný |
| 401549 | 50.0385410562, 14.4087320593 | Modřanská | 2 | podle pravidel (střed) | Horizont | B | střed | Jednostranný |
| 401549 | 50.0385410562, 14.4087320593 | Modřanská | 2 | podle pravidel (střed) | Horizont | B | střed | Jednostranný |

| | | | | | | | | |
|--------|------------------------------|-------------|---|------------------------|----------|---|-------|--------------|
| 404192 | 50.0261710538, 14.4316023098 | Novodvorská | 2 | podle pravidel (střed) | Horizont | B | střed | Jednostranný |
| 404192 | 50.0261710538, 14.4316023098 | Novodvorská | 2 | podle pravidel (střed) | Horizont | B | střed | Jednostranný |
| 404194 | 50.0260548911, 14.4319098427 | Novodvorská | 2 | podle pravidel (střed) | Horizont | B | střed | Jednostranný |
| 404194 | 50.0260548911, 14.4319098427 | Novodvorská | 2 | podle pravidel (střed) | Horizont | B | střed | Jednostranný |
| 404198 | 50.0258229993, 14.4325349543 | Novodvorská | 2 | podle pravidel (střed) | Horizont | B | střed | Jednostranný |
| 404198 | 50.0258229993, 14.4325349543 | Novodvorská | 2 | podle pravidel (střed) | Horizont | B | střed | Jednostranný |
| 404200 | 50.0257063352, 14.4328470973 | Novodvorská | 2 | podle pravidel (střed) | Horizont | B | střed | Jednostranný |
| 404200 | 50.0257063352, 14.4328470973 | Novodvorská | 2 | podle pravidel (střed) | Horizont | B | střed | Jednostranný |
| 404202 | 50.0255983154, 14.4331410525 | Novodvorská | 2 | podle pravidel (střed) | Horizont | B | střed | Jednostranný |
| 404202 | 50.0255983154, 14.4331410525 | Novodvorská | 2 | podle pravidel (střed) | Horizont | B | střed | Jednostranný |
| 404352 | 50.0143965223, 14.4521158892 | Novodvorská | 2 | podle pravidel (střed) | Horizont | B | střed | Jednostranný |
| 404352 | 50.0143965223, 14.4521158892 | Novodvorská | 2 | podle pravidel (střed) | Horizont | B | střed | Jednostranný |
| 404383 | 50.0105741245, 14.4551664052 | Novodvorská | 2 | podle pravidel (střed) | Horizont | B | střed | Jednostranný |
| 404383 | 50.0105741245, 14.4551664052 | Novodvorská | 2 | podle pravidel (střed) | Horizont | B | střed | Jednostranný |
| 404385 | 50.0103167007, 14.4553158264 | Novodvorská | 2 | podle pravidel (střed) | Horizont | B | střed | Jednostranný |
| 404385 | 50.0103167007, 14.4553158264 | Novodvorská | 2 | podle pravidel (střed) | Horizont | B | střed | Jednostranný |
| 404387 | 50.0100702155, 14.4554432024 | Novodvorská | 2 | podle pravidel (střed) | Horizont | B | střed | Jednostranný |
| 404387 | 50.0100702155, 14.4554432024 | Novodvorská | 2 | podle pravidel (střed) | Horizont | B | střed | Jednostranný |
| 410479 | 50.048739216, 14.4400101629 | Na Strži | 2 | podle pravidel (střed) | Horizont | B | střed | Jednostranný |
| 410479 | 50.048739216, 14.4400101629 | Na Strži | 2 | podle pravidel (střed) | Horizont | B | střed | Jednostranný |
| 410488 | 50.0463524508, 14.4394572621 | Na Strži | 2 | podle pravidel (střed) | Horizont | B | střed | Jednostranný |
| 410488 | 50.0463524508, 14.4394572621 | Na Strži | 2 | podle pravidel (střed) | Horizont | B | střed | Jednostranný |
| 410490 | 50.0458261044, 14.4393561613 | Na Strži | 2 | podle pravidel (střed) | Horizont | B | střed | Jednostranný |
| 410490 | 50.0458261044, 14.4393561613 | Na Strži | 2 | podle pravidel (střed) | Horizont | B | střed | Jednostranný |
| 410491 | 50.0455453015, 14.4393017619 | Na Strži | 2 | podle pravidel (střed) | Horizont | B | střed | Jednostranný |
| 410491 | 50.0455453015, 14.4393017619 | Na Strži | 2 | podle pravidel (střed) | Horizont | B | střed | Jednostranný |
| 410575 | 50.0490837252, 14.4427479072 | Budějovická | 2 | podle pravidel (střed) | Horizont | B | střed | Jednostranný |
| 410575 | 50.0490837252, 14.4427479072 | Budějovická | 2 | podle pravidel (střed) | Horizont | B | střed | Jednostranný |
| 410592 | 50.0482841628, 14.4441013645 | Budějovická | 2 | podle pravidel (střed) | Horizont | B | střed | Jednostranný |
| 410592 | 50.0482841628, 14.4441013645 | Budějovická | 2 | podle pravidel (střed) | Horizont | B | střed | Jednostranný |
| 412411 | 50.0278733727, 14.4501056012 | Zálesí | 2 | podle pravidel (střed) | Horizont | B | střed | Jednostranný |
| 412411 | 50.0278733727, 14.4501056012 | Zálesí | 2 | podle pravidel (střed) | Horizont | B | střed | Jednostranný |
| 412413 | 50.0277974579, 14.449770417 | Zálesí | 2 | podle pravidel (střed) | Horizont | B | střed | Jednostranný |
| 412413 | 50.0277974579, 14.449770417 | Zálesí | 2 | podle pravidel (střed) | Horizont | B | střed | Jednostranný |
| 412415 | 50.0277124875, 14.449449842 | Zálesí | 2 | podle pravidel (střed) | Horizont | B | střed | Jednostranný |
| 412415 | 50.0277124875, 14.449449842 | Zálesí | 2 | podle pravidel (střed) | Horizont | B | střed | Jednostranný |
| 412482 | 50.0242423558, 14.4420735848 | Zálesí | 2 | podle pravidel (střed) | Horizont | B | střed | Jednostranný |
| 412482 | 50.0242423558, 14.4420735848 | Zálesí | 2 | podle pravidel (střed) | Horizont | B | střed | Jednostranný |
| 412485 | 50.0240277541, 14.441708831 | Zálesí | 2 | podle pravidel (střed) | Horizont | B | střed | Jednostranný |
| 412485 | 50.0240277541, 14.441708831 | Zálesí | 2 | podle pravidel (střed) | Horizont | B | střed | Jednostranný |
| 412601 | 50.0223386272, 14.4616348125 | Videňská | 2 | podle pravidel (střed) | Horizont | B | střed | Jednostranný |
| 412601 | 50.0223386272, 14.4616348125 | Videňská | 2 | podle pravidel (střed) | Horizont | B | střed | Jednostranný |
| 412602 | 50.0220306137, 14.4618393669 | Videňská | 2 | podle pravidel (střed) | Horizont | B | střed | Jednostranný |
| 412602 | 50.0220306137, 14.4618393669 | Videňská | 2 | podle pravidel (střed) | Horizont | B | střed | Jednostranný |
| 412603 | 50.0218235573, 14.462062869 | Videňská | 2 | podle pravidel (střed) | Horizont | B | střed | Jednostranný |
| 412603 | 50.0218235573, 14.462062869 | Videňská | 2 | podle pravidel (střed) | Horizont | B | střed | Jednostranný |
| 413198 | 50.0187489148, 14.4530364505 | Libuňská | 2 | podle pravidel (střed) | Horizont | B | střed | Jednostranný |
| 413198 | 50.0187489148, 14.4530364505 | Libuňská | 2 | podle pravidel (střed) | Horizont | B | střed | Jednostranný |
| 413206 | 50.0178282143, 14.4537060041 | Libuňská | 2 | podle pravidel (střed) | Horizont | B | střed | Jednostranný |
| 413206 | 50.0178282143, 14.4537060041 | Libuňská | 2 | podle pravidel (střed) | Horizont | B | střed | Jednostranný |

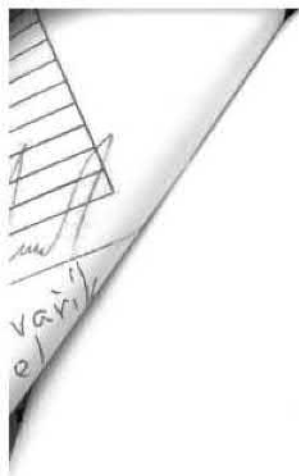


| | | | | | | | |
|--------|------------------------------|-------------|--------------------------|----------|---|-------|--------------|
| 413208 | 50.0175698771, 14.453894384 | Libuňská | 2 podle pravidel (střed) | Horizont | B | střed | Jednostranný |
| 413208 | 50.0175698771, 14.453894384 | Libuňská | 2 podle pravidel (střed) | Horizont | B | střed | Jednostranný |
| 414522 | 50.0485436033, 14.4586843387 | Vyskočilova | 2 podle pravidel (střed) | Horizont | B | střed | Jednostranný |
| 414522 | 50.0485436033, 14.4586843387 | Vyskočilova | 2 podle pravidel (střed) | Horizont | B | střed | Jednostranný |
| 414524 | 50.0484907131, 14.4582312229 | Vyskočilova | 2 podle pravidel (střed) | Horizont | B | střed | Jednostranný |
| 414524 | 50.0484907131, 14.4582312229 | Vyskočilova | 2 podle pravidel (střed) | Horizont | B | střed | Jednostranný |
| 414544 | 50.0479947786, 14.453856437 | Vyskočilova | 2 podle pravidel (střed) | Horizont | B | střed | Jednostranný |
| 414544 | 50.0479947786, 14.453856437 | Vyskočilova | 2 podle pravidel (střed) | Horizont | B | střed | Jednostranný |
| 417385 | 50.0188891952, 14.4367211914 | Mariánská | 2 podle pravidel (střed) | Horizont | B | střed | Jednostranný |
| 417385 | 50.0188891952, 14.4367211914 | Mariánská | 2 podle pravidel (střed) | Horizont | B | střed | Jednostranný |
| 417391 | 50.0182432194, 14.4360388824 | Mariánská | 2 podle pravidel (střed) | Horizont | B | střed | Jednostranný |
| 417391 | 50.0182432194, 14.4360388824 | Mariánská | 2 podle pravidel (střed) | Horizont | B | střed | Jednostranný |
| 417397 | 50.0177502389, 14.435196488 | Mariánská | 2 podle pravidel (střed) | Horizont | B | střed | Jednostranný |
| 417397 | 50.0177502389, 14.435196488 | Mariánská | 2 podle pravidel (střed) | Horizont | B | střed | Jednostranný |
| 421999 | 50.0309727776, 14.5316968367 | Opatovská | 2 podle pravidel (střed) | Horizont | B | střed | Jednostranný |
| 421999 | 50.0309727776, 14.5316968367 | Opatovská | 2 podle pravidel (střed) | Horizont | B | střed | Jednostranný |
| 422000 | 50.0309254261, 14.5312598539 | Opatovská | 2 podle pravidel (střed) | Horizont | B | střed | Jednostranný |
| 422000 | 50.0309254261, 14.5312598539 | Opatovská | 2 podle pravidel (střed) | Horizont | B | střed | Jednostranný |
| 422004 | 50.0307303832, 14.5295107528 | Opatovská | 2 podle pravidel (střed) | Horizont | B | střed | Jednostranný |
| 422004 | 50.0307303832, 14.5295107528 | Opatovská | 2 podle pravidel (střed) | Horizont | B | střed | Jednostranný |
| 422024 | 50.0283292225, 14.5244636181 | Opatovská | 2 podle pravidel (střed) | Horizont | B | střed | Jednostranný |
| 422024 | 50.0283292225, 14.5244636181 | Opatovská | 2 podle pravidel (střed) | Horizont | B | střed | Jednostranný |
| 422029 | 50.0273849874, 14.5231667412 | Opatovská | 2 podle pravidel (střed) | Horizont | B | střed | Jednostranný |
| 422029 | 50.0273849874, 14.5231667412 | Opatovská | 2 podle pravidel (střed) | Horizont | B | střed | Jednostranný |
| 422032 | 50.0268076898, 14.5223603493 | Opatovská | 2 podle pravidel (střed) | Horizont | B | střed | Jednostranný |
| 422032 | 50.0268076898, 14.5223603493 | Opatovská | 2 podle pravidel (střed) | Horizont | B | střed | Jednostranný |
| 422038 | 50.0258912482, 14.5202712439 | Opatovská | 2 podle pravidel (střed) | Horizont | B | střed | Jednostranný |
| 422038 | 50.0258912482, 14.5202712439 | Opatovská | 2 podle pravidel (střed) | Horizont | B | střed | Jednostranný |
| 422041 | 50.0257109349, 14.5191303501 | Opatovská | 2 podle pravidel (střed) | Horizont | B | střed | Jednostranný |
| 422041 | 50.0257109349, 14.5191303501 | Opatovská | 2 podle pravidel (střed) | Horizont | B | střed | Jednostranný |
| 422042 | 50.025666119, 14.518747547 | Opatovská | 2 podle pravidel (střed) | Horizont | B | střed | Jednostranný |
| 422042 | 50.025666119, 14.518747547 | Opatovská | 2 podle pravidel (střed) | Horizont | B | střed | Jednostranný |
| 422043 | 50.0256235262, 14.518363105 | Opatovská | 2 podle pravidel (střed) | Horizont | B | střed | Jednostranný |
| 422043 | 50.0256235262, 14.518363105 | Opatovská | 2 podle pravidel (střed) | Horizont | B | střed | Jednostranný |
| 422062 | 50.0242120518, 14.5110974089 | Opatovská | 2 podle pravidel (střed) | Horizont | B | střed | Jednostranný |
| 422062 | 50.0242120518, 14.5110974089 | Opatovská | 2 podle pravidel (střed) | Horizont | B | střed | Jednostranný |
| 423610 | 50.0260099777, 14.5211959391 | Opatovská | 2 podle pravidel (střed) | Horizont | B | střed | Jednostranný |
| 423610 | 50.0260099777, 14.5211959391 | Opatovská | 2 podle pravidel (střed) | Horizont | B | střed | Jednostranný |
| 425373 | 50.0315641905, 14.5054828907 | Türkova | 2 podle pravidel (střed) | Horizont | B | střed | Jednostranný |
| 425373 | 50.0315641905, 14.5054828907 | Türkova | 2 podle pravidel (střed) | Horizont | B | střed | Jednostranný |
| 425377 | 50.0317861628, 14.5046269057 | Türkova | 2 podle pravidel (střed) | Horizont | B | střed | Jednostranný |
| 425377 | 50.0317861628, 14.5046269057 | Türkova | 2 podle pravidel (střed) | Horizont | B | střed | Jednostranný |
| 425379 | 50.0320209467, 14.5037107889 | Türkova | 2 podle pravidel (střed) | Horizont | B | střed | Jednostranný |
| 425379 | 50.0320209467, 14.5037107889 | Türkova | 2 podle pravidel (střed) | Horizont | B | střed | Jednostranný |
| 426236 | 50.0254632882, 14.5083690969 | Chliská | 2 podle pravidel (střed) | Horizont | B | střed | Jednostranný |
| 426236 | 50.0254632882, 14.5083690969 | Chliská | 2 podle pravidel (střed) | Horizont | B | střed | Jednostranný |
| 426263 | 50.0228202917, 14.5087836555 | Chliská | 2 podle pravidel (střed) | Horizont | B | střed | Jednostranný |
| 426263 | 50.0228202917, 14.5087836555 | Chliská | 2 podle pravidel (střed) | Horizont | B | střed | Jednostranný |
| 501370 | 50.0700102769, 14.367839807 | Pízeňská | 2 podle pravidel (střed) | Horizont | B | střed | Jednostranný |
| 501370 | 50.0700102769, 14.367839807 | Pízeňská | 2 podle pravidel (střed) | Horizont | B | střed | Jednostranný |

| | | | | | | | |
|--------|------------------------------|--------------|----------------------------|----------|---|-------|--------------|
| 501372 | 50.069905653, 14.3675846851 | Píteňská | 2 podle pravidel (střed) | Horizont | B | střed | Jednostranný |
| 501372 | 50.069905653, 14.3675846851 | Píteňská | 2 podle pravidel (střed) | Horizont | B | střed | Jednostranný |
| 501376 | 50.069349176, 14.3669301776 | Píteňská | 2 podle pravidel (střed) | Horizont | B | střed | Jednostranný |
| 501376 | 50.069349176, 14.3669301776 | Píteňská | 2 podle pravidel (střed) | Horizont | B | střed | Jednostranný |
| 501439 | 50.0687776389, 14.3559812589 | Píteňská | 2 podle pravidel (střed) | Horizont | B | střed | Jednostranný |
| 501439 | 50.0687776389, 14.3559812589 | Píteňská | 2 podle pravidel (střed) | Horizont | B | střed | Jednostranný |
| 501441 | 50.0687176777, 14.355587073 | Píteňská | 2 podle pravidel (střed) | Horizont | B | střed | Jednostranný |
| 501441 | 50.0687176777, 14.355587073 | Píteňská | 2 podle pravidel (střed) | Horizont | B | střed | Jednostranný |
| 501443 | 50.068664979, 14.3553569457 | Píteňská | 2 podle pravidel (střed) | Horizont | B | střed | Jednostranný |
| 501443 | 50.068664979, 14.3553569457 | Píteňská | 2 podle pravidel (střed) | Horizont | B | střed | Jednostranný |
| 501548 | 50.0678698402, 14.3366679302 | Píteňská | 2 podle pravidel (střed) | Horizont | B | střed | Jednostranný |
| 501548 | 50.0678698402, 14.3366679302 | Píteňská | 2 podle pravidel (střed) | Horizont | B | střed | Jednostranný |
| 508238 | 50.0538686503, 14.3381382849 | Národní | 2 podle pravidel (střed) | Horizont | B | střed | Jednostranný |
| 508238 | 50.0538686503, 14.3381382849 | Národní | 2 podle pravidel (střed) | Horizont | B | střed | Jednostranný |
| 508239 | 50.053707227, 14.3378879984 | Národní | 2 podle pravidel (střed) | Horizont | B | střed | Jednostranný |
| 508239 | 50.053707227, 14.3378879984 | Národní | 2 podle pravidel (střed) | Horizont | B | střed | Jednostranný |
| 508242 | 50.053761577, 14.3370281197 | Národní | 2 podle pravidel (střed) | Horizont | B | střed | Jednostranný |
| 508242 | 50.053761577, 14.3370281197 | Národní | 2 podle pravidel (střed) | Horizont | B | střed | Jednostranný |
| 509153 | 50.0443013244, 14.3365233554 | Zvoncovitá | 2 podle pravidel (střed) | Horizont | B | střed | Jednostranný |
| 509153 | 50.0443013244, 14.3365233554 | Zvoncovitá | 2 podle pravidel (střed) | Horizont | B | střed | Jednostranný |
| 509157 | 50.0447419583, 14.3356713154 | Zvoncovitá | 2 podle pravidel (střed) | Horizont | B | střed | Jednostranný |
| 509157 | 50.0447419583, 14.3356713154 | Zvoncovitá | 2 podle pravidel (střed) | Horizont | B | střed | Jednostranný |
| 509159 | 50.044698176, 14.335178372 | Zvoncovitá | 2 podle pravidel (střed) | Horizont | B | střed | Jednostranný |
| 509159 | 50.044698176, 14.335178372 | Zvoncovitá | 2 podle pravidel (střed) | Horizont | B | střed | Jednostranný |
| 519799 | 50.0747857186, 14.4045286234 | V Botanice | pouze jeden podle pravidel | Horizont | B | střed | Jednostranný |
| 521250 | 50.0533390773, 14.3339128387 | Národní | 2 podle pravidel (střed) | Horizont | B | střed | Jednostranný |
| 521250 | 50.0533390773, 14.3339128387 | Národní | 2 podle pravidel (střed) | Horizont | B | střed | Jednostranný |
| 521253 | 50.0533996126, 14.3327387013 | Národní | 2 podle pravidel (střed) | Horizont | B | střed | Jednostranný |
| 521253 | 50.0533996126, 14.3327387013 | Národní | 2 podle pravidel (střed) | Horizont | B | střed | Jednostranný |
| 701487 | 50.1001697504, 14.4421451754 | Za Viaduktem | 2 podle pravidel (střed) | Horizont | B | střed | Jednostranný |
| 701487 | 50.1001697504, 14.4421451754 | Za Viaduktem | 2 podle pravidel (střed) | Horizont | B | střed | Jednostranný |
| 701488 | 50.1003999853, 14.4423690386 | Za Viaduktem | 2 podle pravidel (střed) | Horizont | B | střed | Jednostranný |
| 701488 | 50.1003999853, 14.4423690386 | Za Viaduktem | 2 podle pravidel (střed) | Horizont | B | střed | Jednostranný |
| 701489 | 50.1005783253, 14.4425571393 | Za Viaduktem | 2 podle pravidel (střed) | Horizont | B | střed | Jednostranný |
| 701489 | 50.1005783253, 14.4425571393 | Za Viaduktem | 2 podle pravidel (střed) | Horizont | B | střed | Jednostranný |
| 804017 | 50.1275629045, 14.432973058 | Čimická | 2 podle pravidel (střed) | Horizont | B | střed | Jednostranný |
| 804017 | 50.1275629045, 14.432973058 | Čimická | 2 podle pravidel (střed) | Horizont | B | střed | Jednostranný |
| 804394 | 50.1282194813, 14.4789508897 | Střeňická | 2 podle pravidel (střed) | Horizont | B | střed | Jednostranný |
| 804394 | 50.1282194813, 14.4789508897 | Střeňická | 2 podle pravidel (střed) | Horizont | B | střed | Jednostranný |
| 804419 | 50.1290247149, 14.4813957007 | Střeňická | 2 podle pravidel (střed) | Horizont | B | střed | Jednostranný |
| 804419 | 50.1290247149, 14.4813957007 | Střeňická | 2 podle pravidel (střed) | Horizont | B | střed | Jednostranný |
| 804797 | 50.1272094397, 14.4697818863 | Střeňická | 2 podle pravidel (střed) | Horizont | B | střed | Jednostranný |
| 804797 | 50.1272094397, 14.4697818863 | Střeňická | 2 podle pravidel (střed) | Horizont | B | střed | Jednostranný |
| 804798 | 50.1273479145, 14.4696974592 | Střeňická | 2 podle pravidel (střed) | Horizont | B | střed | Jednostranný |
| 804798 | 50.1273479145, 14.4696974592 | Střeňická | 2 podle pravidel (střed) | Horizont | B | střed | Jednostranný |
| 804827 | 50.1278892709, 14.4695491971 | Střeňická | 2 podle pravidel (střed) | Horizont | B | střed | Jednostranný |
| 804827 | 50.1278892709, 14.4695491971 | Střeňická | 2 podle pravidel (střed) | Horizont | B | střed | Jednostranný |
| 805353 | 50.1350977145, 14.4783995549 | Ďáblická | 2 podle pravidel (střed) | Horizont | B | střed | Jednostranný |
| 805353 | 50.1350977145, 14.4783995549 | Ďáblická | 2 podle pravidel (střed) | Horizont | B | střed | Jednostranný |
| 805354 | 50.1353585308, 14.4784708176 | Ďáblická | 2 podle pravidel (střed) | Horizont | B | střed | Jednostranný |
| 805354 | 50.1353585308, 14.4784708176 | Ďáblická | 2 podle pravidel (střed) | Horizont | B | střed | Jednostranný |

395
395
395
395

| | | | | | | | | |
|--------|------------------------------|-------------|---|------------------------|----------|---|-------|--------------|
| 805354 | 50.1353585308, 14.4784708176 | Ďáblická | 2 | podle pravidel (střed) | Horizont | B | střed | Jednostranný |
| 805509 | 50.1330409951, 14.4734388927 | Žernosecká | 2 | podle pravidel (střed) | Horizont | B | střed | Jednostranný |
| 805509 | 50.1330409951, 14.4734388927 | Žernosecká | 2 | podle pravidel (střed) | Horizont | B | střed | Jednostranný |
| 805511 | 50.133096843, 14.473918876 | Žernosecká | 2 | podle pravidel (střed) | Horizont | B | střed | Jednostranný |
| 805511 | 50.133096843, 14.473918876 | Žernosecká | 2 | podle pravidel (střed) | Horizont | B | střed | Jednostranný |
| 805513 | 50.1331544635, 14.4744138714 | Žernosecká | 2 | podle pravidel (střed) | Horizont | B | střed | Jednostranný |
| 805513 | 50.1331544635, 14.4744138714 | Žernosecká | 2 | podle pravidel (střed) | Horizont | B | střed | Jednostranný |
| 805515 | 50.1332101496, 14.4748817489 | Žernosecká | 2 | podle pravidel (střed) | Horizont | B | střed | Jednostranný |
| 805515 | 50.1332101496, 14.4748817489 | Žernosecká | 2 | podle pravidel (střed) | Horizont | B | střed | Jednostranný |
| 809241 | 50.1290926917, 14.4310771583 | Čimická | 2 | podle pravidel (střed) | Horizont | B | střed | Jednostranný |
| 809241 | 50.1290926917, 14.4310771583 | Čimická | 2 | podle pravidel (střed) | Horizont | B | střed | Jednostranný |
| 809242 | 50.1293530734, 14.4309888603 | Čimická | 2 | podle pravidel (střed) | Horizont | B | střed | Jednostranný |
| 809242 | 50.1293530734, 14.4309888603 | Čimická | 2 | podle pravidel (střed) | Horizont | B | střed | Jednostranný |
| 809253 | 50.1321379177, 14.4300603295 | Čimická | 2 | podle pravidel (střed) | Horizont | B | střed | Jednostranný |
| 809253 | 50.1321379177, 14.4300603295 | Čimická | 2 | podle pravidel (střed) | Horizont | B | střed | Jednostranný |
| 811628 | 50.1273628142, 14.4693898603 | Střelčická | 2 | podle pravidel (střed) | Horizont | B | střed | Jednostranný |
| 811628 | 50.1273628142, 14.4693898603 | Střelčická | 2 | podle pravidel (střed) | Horizont | B | střed | Jednostranný |
| 811631 | 50.127629432, 14.4692298246 | Střelčická | 2 | podle pravidel (střed) | Horizont | B | střed | Jednostranný |
| 811631 | 50.127629432, 14.4692298246 | Střelčická | 2 | podle pravidel (střed) | Horizont | B | střed | Jednostranný |
| 900332 | 50.1035587831, 14.5221613161 | Poděbradská | 2 | podle pravidel (střed) | Horizont | B | střed | Jednostranný |
| 900332 | 50.1035587831, 14.5221613161 | Poděbradská | 2 | podle pravidel (střed) | Horizont | B | střed | Jednostranný |
| 900334 | 50.1035761227, 14.525062586 | Poděbradská | 2 | podle pravidel (střed) | Horizont | B | střed | Jednostranný |
| 900334 | 50.1035761227, 14.525062586 | Poděbradská | 2 | podle pravidel (střed) | Horizont | B | střed | Jednostranný |
| 900336 | 50.1035929231, 14.5228005257 | Poděbradská | 2 | podle pravidel (střed) | Horizont | B | střed | Jednostranný |
| 900336 | 50.1035929231, 14.5228005257 | Poděbradská | 2 | podle pravidel (střed) | Horizont | B | střed | Jednostranný |
| 900340 | 50.1036232276, 14.5233649275 | Poděbradská | 2 | podle pravidel (střed) | Horizont | B | střed | Jednostranný |
| 900340 | 50.1036232276, 14.5233649275 | Poděbradská | 2 | podle pravidel (střed) | Horizont | B | střed | Jednostranný |
| 900346 | 50.1062716244, 14.5407669499 | Poděbradská | 2 | podle pravidel (střed) | Horizont | B | střed | Jednostranný |
| 900346 | 50.1062716244, 14.5407669499 | Poděbradská | 2 | podle pravidel (střed) | Horizont | B | střed | Jednostranný |
| 900442 | 50.1063569294, 14.5421728087 | Poděbradská | 2 | podle pravidel (střed) | Horizont | B | střed | Jednostranný |
| 900442 | 50.1063569294, 14.5421728087 | Poděbradská | 2 | podle pravidel (střed) | Horizont | B | střed | Jednostranný |
| 902152 | 50.1218693907, 14.5055401433 | Prosecká | 2 | podle pravidel (střed) | Horizont | B | střed | Jednostranný |
| 902152 | 50.1218693907, 14.5055401433 | Prosecká | 2 | podle pravidel (střed) | Horizont | B | střed | Jednostranný |
| 902155 | 50.1223580785, 14.5064652025 | Prosecká | 2 | podle pravidel (střed) | Horizont | B | střed | Jednostranný |
| 902155 | 50.1223580785, 14.5064652025 | Prosecká | 2 | podle pravidel (střed) | Horizont | B | střed | Jednostranný |
| 902159 | 50.1230467338, 14.5077676038 | Prosecká | 2 | podle pravidel (střed) | Horizont | B | střed | Jednostranný |
| 902159 | 50.1230467338, 14.5077676038 | Prosecká | 2 | podle pravidel (střed) | Horizont | B | střed | Jednostranný |
| 902160 | 50.1232238349, 14.5081003834 | Prosecká | 2 | podle pravidel (střed) | Horizont | B | střed | Jednostranný |
| 902160 | 50.1232238349, 14.5081003834 | Prosecká | 2 | podle pravidel (střed) | Horizont | B | střed | Jednostranný |
| 902161 | 50.1233947917, 14.5084241655 | Prosecká | 2 | podle pravidel (střed) | Horizont | B | střed | Jednostranný |
| 902161 | 50.1233947917, 14.5084241655 | Prosecká | 2 | podle pravidel (střed) | Horizont | B | střed | Jednostranný |
| 910484 | 50.1030393568, 14.5581489417 | Oceilkova | 2 | podle pravidel (střed) | Horizont | B | střed | Jednostranný |
| 910484 | 50.1030393568, 14.5581489417 | Oceilkova | 2 | podle pravidel (střed) | Horizont | B | střed | Jednostranný |
| 910485 | 50.1031567824, 14.5585171997 | Oceilkova | 2 | podle pravidel (střed) | Horizont | B | střed | Jednostranný |
| 910485 | 50.1031567824, 14.5585171997 | Oceilkova | 2 | podle pravidel (střed) | Horizont | B | střed | Jednostranný |
| 910486 | 50.1032695481, 14.5588474785 | Oceilkova | 2 | podle pravidel (střed) | Horizont | B | střed | Jednostranný |
| 910486 | 50.1032695481, 14.5588474785 | Oceilkova | 2 | podle pravidel (střed) | Horizont | B | střed | Jednostranný |
| 910487 | 50.1034146983, 14.5592679965 | Oceilkova | 2 | podle pravidel (střed) | Horizont | B | střed | Jednostranný |
| 910487 | 50.1034146983, 14.5592679965 | Oceilkova | 2 | podle pravidel (střed) | Horizont | B | střed | Jednostranný |
| 910488 | 50.1035350349, 14.5596820157 | Oceilkova | 2 | podle pravidel (střed) | Horizont | B | střed | Jednostranný |
| 910488 | 50.1035350349, 14.5596820157 | Oceilkova | 2 | podle pravidel (střed) | Horizont | B | střed | Jednostranný |



Příloha č. 2

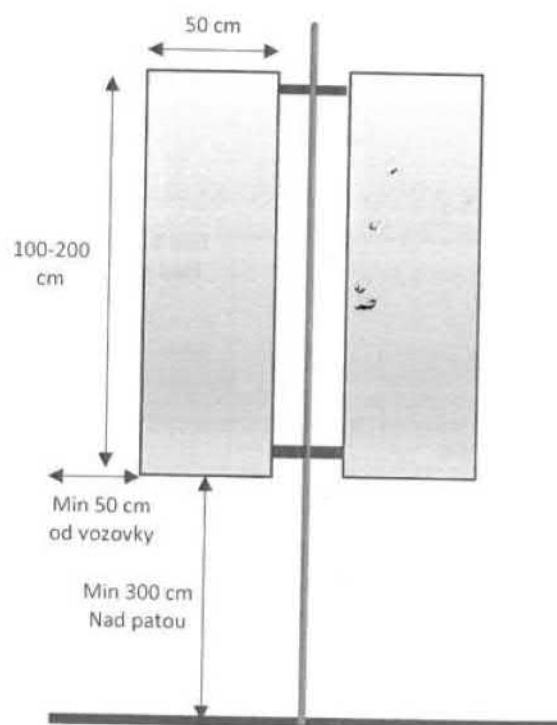
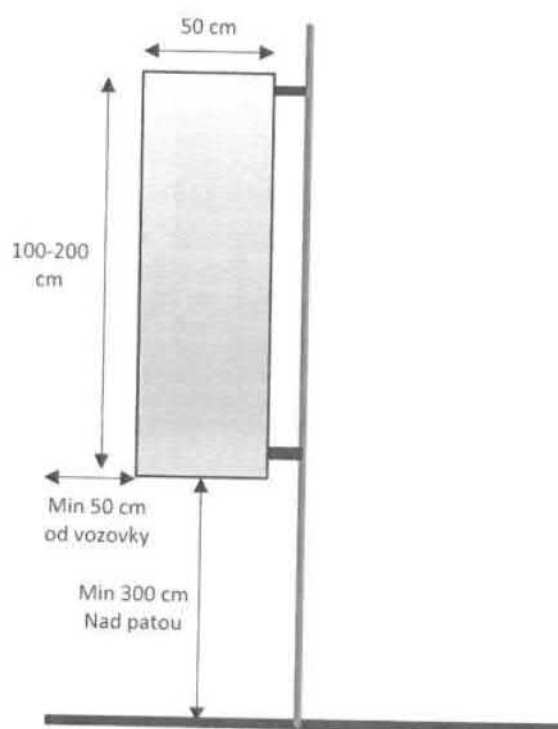
Technické podmínky pro instalaci reklamních nosičů

10

Přípustné rozměry reklamních ploch dle usnesení Rady hlavního města Prahy

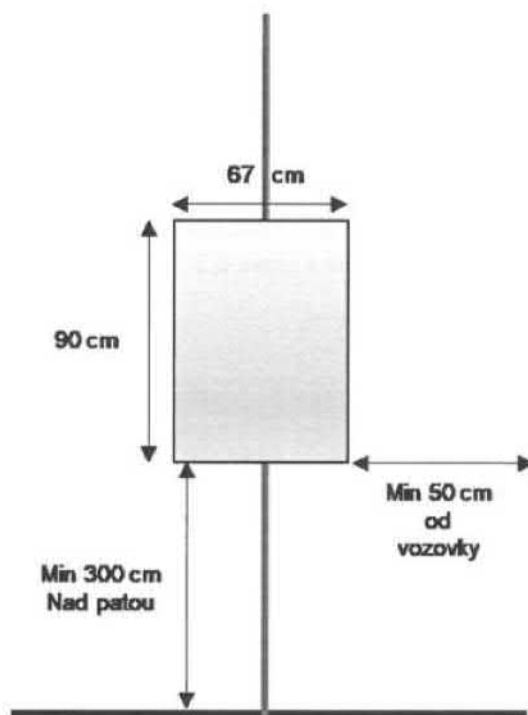
Vlajka

- Využitelný jako jednostranný i oboustranný nosič
- Jednostranné vyložení. Dva nosiče jsou umístěné pouze jako souměrná dvojice
- Formát A o rozměrech 50 x 100 - 200 cm a ploše 0,5 - 1 m²



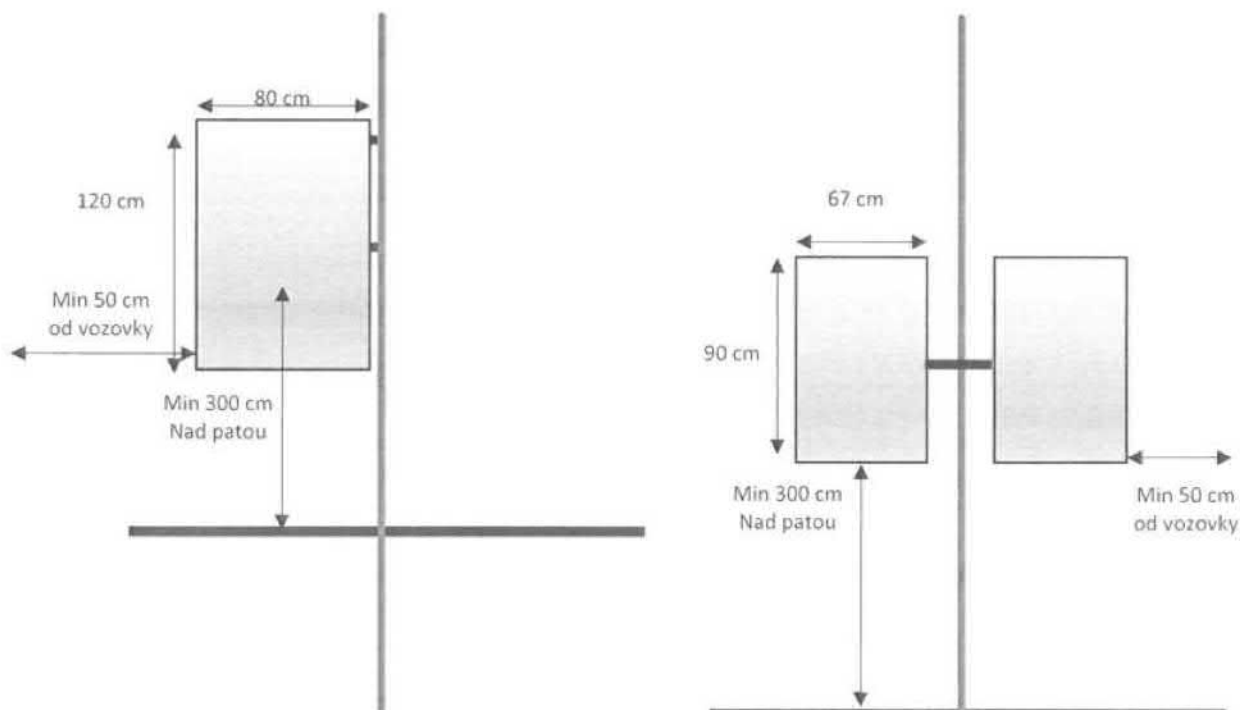
Horizont

- Využitelný jako jednostranný i oboustranný nosič
- Umístění na střed stožáru
- Formát B o rozměrech 90 cm x 67 cm a ploše 0,60 m²



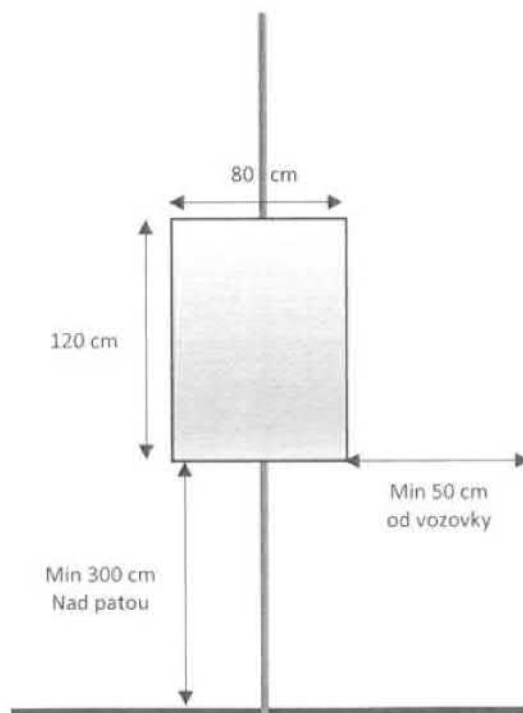
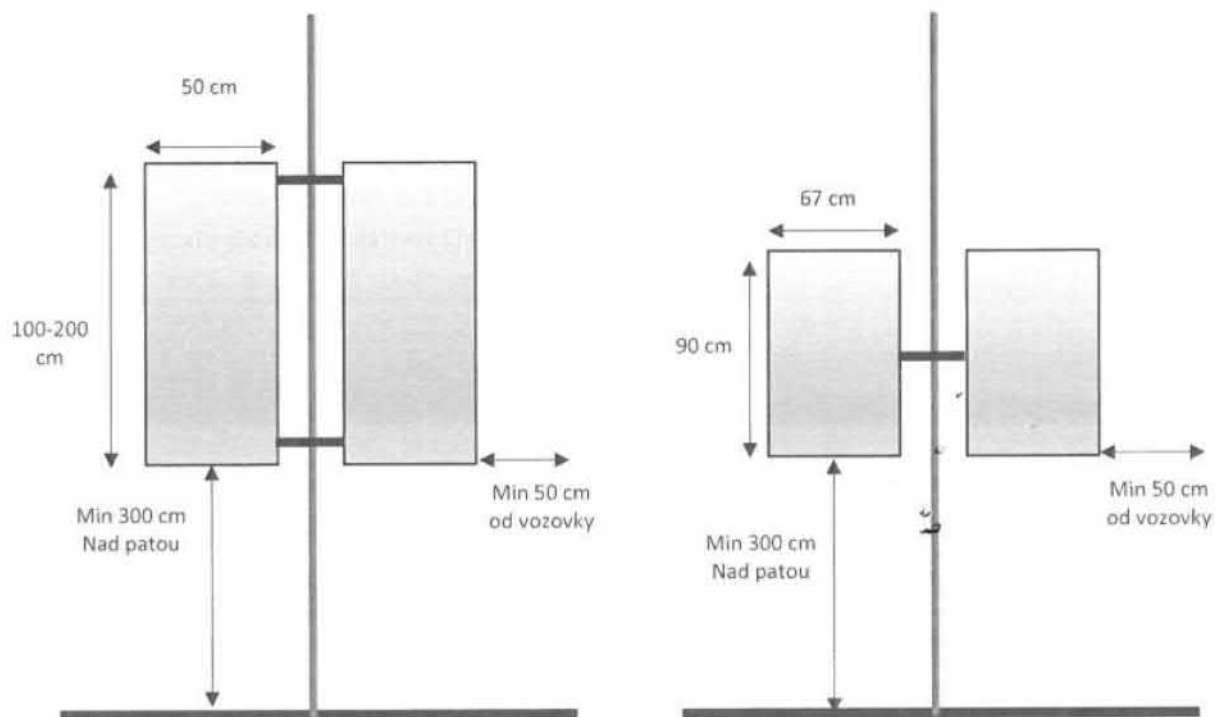
Flex

- Využitelný jako jednostranný i oboustranný nosič
- Umístění na střed stožáru, jednostranné vyložení a jako souměrná dvojice (pouze formát B)
- Formát B o rozměrech 90 cm x 67 cm a ploše 0,60 m²
- Formát C o rozměrech 120 cm x 80 cm a ploše 0,96 m²



Lightbox

- Využitelný jako jednostranný i oboustranný nosič (vyžaduje zdroj elektrické energie)
- Umístění na střed stožáru, jednostranné vyložení a jako souměrná dvojice
- Formát A o rozměrech 50 cm x 100 - 200 cm a ploše 0,5 - 1 m²
- Formát B o rozměrech 67 cm x 90 cm a ploše 0,60 m²
- Formát C o rozměrech 80 cm x 120 cm a ploše 0,96 m² (lze vyložit pouze na střed)



Technické podmínky pro instalaci reklamních nosičů a jejich případné připojení k odběru elektrické energie

- Reklamní nosiče musí být připevněny prostřednictvím nerezové pásky BANDIMEX.
- Uchycení musí být dostatečně dimenzované s ohledem na rozměr a hmotnost nosiče tak, aby nedocházelo k uvolnění nosiče i za nepříznivých povětrnostních podmínek.
- Mezi pásku a stožár je doporučeno použití vložky, jako prevence proti poškození povrchové ochrany (např. ochranný nátěr, pozink) stožáru v době umístění nosiče.
- Přívodní kabel do dělicí skříňky musí být svým nejnižším bodem pod úrovní otvoru (např. smyčka), aby se zabránilo možnému vtékání vody do stožáru. Kabel v místě vstupu do stožárů musí být vždy osazený průchodkou.
- Do svorkovnice stožáru VO, v souvislosti s připojením a manipulací přívodním kabelem světelného nosiče, může zasahovat pouze osoba stupně odborné kvalifikace pracovníků v elektrotechnice a elektronice dle vyhlášky 50/1978 sb., a to po předešlém souhlasu Správce VO.
- Do stožáru se nesmí bez předešlého souhlasu Správce VO vyvrtávat jakékoliv otvory.

Příloha č. 3

Pravidla umístování reklamních ploch na sloupech a stožárech na veřejných prostranstvích hlavního města Prahy“ č. 2306, účinná od 1. 12. 2019

Hlavní město Praha
RADA HLAVNÍHO MĚSTA PRAHY

U S N E S E N Í

Rady hlavního města Prahy

číslo 2306
ze dne 4.11.2019

k návrhu Pravidel pro umístování reklamních ploch na sloupech a stožárech na veřejných prostranstvích hlavního města Prahy

Rada hlavního města Prahy

I. **revokuje**

1. usnesení Rady hl. m. Prahy č. 1588 ze dne 27. 6. 2017 k pravidlům umístování reklamních ploch na sloupech a stožárech na veřejných prostranstvích hl. m. Prahy tak, že příloha č. 1 revokovaného usnesení se nahrazuje přílohou č. 1 tohoto usnesení
2. poskytnout součinnost pověřené řízením Magistrátu hl. m. Prahy při plnění úkolu dle bodu II.1.2 tohoto usnesení

II. **ukládá**

1. MHMP - HOM MHMP

1. informovat příspěvkové organizace zřizované hl. m. Prahou o bodu tohoto usnesení

Termín: 2.12.2019

2. zajistit v podmínkách Magistrátu hl. m. Prahy, při výkonu samostatné působnosti, implementaci Pravidel dle bodu 1 tohoto usnesení

Termín: 2.12.2019

2. řediteli Institutu plánování a rozvoje hl. m. Prahy

1. poskytnout součinnost pověřené řízením Magistrátu hl. m. Prahy při plnění úkolu dle bodu II.1.2 tohoto usnesení

Termín: průběžně

III. žádá

akciové společnosti v majetkovém portfoliu hl. m. Prahy, zejména Technickou správu komunikací hl. m. Prahy, a. s., Dopravní podnik hlavního města Prahy, a. s., Technologie hlavního města Prahy, a. s., všechny městské investorské organizace a třetí strany, které čerpají investice z rozpočtu hl. m. Prahy a jsou vlastníci anebo správci sloupů na veřejných prostranstvích hl. m. Prahy, a starosty městských částí hl. m. Prahy, aby respektovaly bod 1 tohoto usnesení

MUDr. Zdeněk Hřib v. r.
primátor hl.m. Prahy

doc. Ing. arch. Petr Hlaváček v. r.
I. náměstek primátora hl.m. Prahy

Předkladatel: I. náměstek primátora doc. Ing. arch. Petr Hlaváček, radní Mgr. Jan Chabr
Tisk: R-34684
Provede: MHMP - HOM MHMP, ředitel Institutu plánování a rozvoje hl. m. Prahy
Na vědomí: odborům MHMP

Příloha č. 1 k usnesení Rady HMP č. 2306 ze dne 4. 11. 2019

Pravidla umístování reklamních ploch na sloupech a stožárech na veřejných prostranstvích hl. m. Prahy

Účinnost pravidel od 1. 12. 2019

Umístování reklamních ploch a reklamních nosičů (dále jen „reklamní nosič“) podle těchto pravidel platí pro veškeré patkové i bezpatkové sloupy a stožáry na veřejných prostranstvích hlavního města Prahy, zejména sloupy veřejného osvětlení, trakčního vedení tramvajových tratí, stožáry pro světelnou signalizaci, železniční stožáry, vlajkové stožáry, dekorativní stožáry, stožáry atypického provedení apod.

Obsah reklamního sdělení nesmí být v rozporu s dobrými mravy, zejména nesmí obsahovat jakoukoliv diskriminaci z důvodu rasy, pohlaví nebo národnosti nebo napadat náboženské nebo národnostní citění, ohrožovat obecně nepřijatelným způsobem mravnost, snižovat lidskou důstojnost, obsahovat prvky pornografie, násilí nebo prvky využívající motivy strachu.

Obsah reklamního sdělení nesmí podporovat chování poškozující zdraví nebo ohrožující bezpečnost osob nebo majetku, jakož i jednání poškozující zájmy na ochranu životního prostředí.

2

Příloha usnesení:

1. Přípustné rozměry reklamních nosičů

- FORMÁT A: šířka 50 cm x výška 100-200 cm
- FORMÁT B: šířka 67 cm x výška 90 cm
- FORMÁT C: šířka 80 cm x výška 120 cm

2. Materiály reklamních nosičů

- Reklamní plocha včetně nosné konstrukce reklamních nosičů musí být vyrobena z materiálů vylučujících jejich poškození vlivem povětrnostních podmínek.
- Reklamní nosič ani nosná konstrukce reklamního nosiče nesmí být vyrobeny z reflexního materiálu či opatřeny reflexním nátěrem a nesmí být zaměnitelná s dopravní značkou, dopravním značením či světelným signalizačním zařízením.

3. Způsoby umístění reklamních nosičů

- vždy maximálně 2 reklamní nosiče na 1 sloupu/stožáru
- 2 reklamní nosiče formátů A a B se umísťují na 1 stožár pouze jako souměrná dvojice stejného formátu ve stejné výšce (podle appendixu A uvedeného v příloze těchto pravidel); formát C je možné umístit jednostranně vyložený nebo na střed stožáru
- v každém úseku (v každé ulici) se reklamní nosiče umísťují na řadu sloupů/stožárů ve stejné výšce
- vždy kolmo ke komunikaci nebo fasádě protilehlé zástavby
- spodní hrana reklamního nosiče min. 3 m nad patou stožáru
- boční hrana reklamního nosiče min. 0,5 m od okraje vozovky nebo hrany obrubníku
- reklamní nosiče nesmí zakrývat identifikační kódy, které slouží ke geografické identifikaci místa a jsou k dispozici integrovanému záchrannému systému, správě komunikací atd. jako náhradní orientační body tam, kde se v blízkosti nenacházejí číslované budovy

4. Reklama se neumísťuje na tyto sloupky a stožáry

- na území dotčeném jiným právním předpisem¹⁾
- na ostrovech Štvanice, Střelecký ostrov, Císařský ostrov, Císařská louka, Dětský ostrov, Slovanský ostrov, Veslařský ostrov,
- na mostech a lávkách přes vodní toky podle appendixu B uvedeného v příloze těchto pravidel,
- na historických stožárech a jejich replikách,
- telekomunikačního a energetického vedení
- na náplavkách (dolní úroveň nábřeží),

¹⁾ § 1 odst. 1 nařízení č. 26/2005 Sb. hl. m. Prahy, kterým se zakazuje reklama šířená na veřejně přístupných místech mimo provozovnu, ve znění pozdějších předpisů.

Příloha usnesení:

- v parcích, lesech, lesoparcích, loukách a pastvinách, vinicích, sadech a přírodních nábřežích, které bezprostředně navazují na hodnotnou a zachovalou krajinu břehu řeky podle jiného předpisu²⁾ na samotných cyklostezkách, tj. stezkách, které jsou vedeny mimo komunikace, oddělené výškově – svah, zeď, pásem zelené šíře větší než 5 m
- v rozhledových polích křižovatek, kruhových objezdů a přechodů pro chodce podle ČSN 73 6102 „Projektování křižovatek na silničních komunikacích“ a ČSN 73 6110 „Projektování místních komunikací“
- osazených, směrovkami a tabulemi městského informačního systému s více než dvěma směrovkami a tabulemi městského informačního systému
- světelným signalizačním zařízením³⁾, dopravní značkou, dopravním značením nebo zařízením (zrcadlem), včetně sloupů v jejich okolí, pokud by reklama zakrývala jiné světelné signalizační zařízení, dopravní značení anebo zařízení; pokud je nutné na existující sloup s reklamou umístit dopravní značení, reklamní nosič bude z tohoto sloupu deinstalována
- v blízkosti dřevin, pokud by hrozilo poškození dřevin, omezení jejich růstu, či zakrývání reklamních nosičů jejich částmi
- na komunikacích v tunelech a mezi tunely (např. mezi Strahovským tunelem a Tunelovým komplexem Blanka)

V případě nejasností se zaříděním konkrétních lokalit lze využít tzv. Územně analytické podklady hlavního města Prahy (ÚAP) schválených Zastupitelstvem hl. m. Prahy dne 26. 3. 2015 č. usnesení 5/16.

5. Reklama formátů A, B a C se nemůže umístit v těchto památkově chráněných územích

- Vesnická památková rezervace Praha 5 - Stodůlky
- Vesnická památková rezervace Praha 6 - Ruzyně

6. V těchto památkově chráněných územích se reklama formátů A a B může umístit pouze jednostranně vyložená nebo na střed stožáru; reklama formátu C se nemůže umístit:

- v městských památkových zónách:
 - Praha 2, 3, 10 - Vinohrady, Žižkov, Vršovice
 - Praha 2, 4 - Nusle
 - Praha 5 - Barrandov
 - Praha 5 - Smíchov
 - Praha 6 - Baba
 - Praha 6, 7 - Dejvice, Bubeneč, horní Holešovice
 - Praha 6 - vilová kolonie Ořechovka
 - Praha 6 - Staré Střešovice

²⁾ Koncepce pražských břehů, schválená jako příloha č. 1 k usnesení Rady hlavního města Prahy č. 162 ze dne 4. 2. 2014.

³⁾ § 19 odst. 2 písm. a) zákona č. 13/1997 Sb., o pozemních komunikacích.

Příloha usnesení:

- Praha 6 - Tejnka
- Praha 8 - Karlín
- Zbraslav - Praha Zbraslav
- vesnických památkových zónách:
 - Praha 5 - osada Bud'ánka
 - Praha 6 - Střešovičky
 - Praha 7 - osada Rybáře
 - Praha 8 - Staré Bohnice
 - Praha Ďáblice - Staré Ďáblice
 - Praha Královice - Královice
 - Praha 10 - Stará Hostivař

Vymezení památkově chráněných území je dostupné na internetových stránkách:
http://pamatky.praha.eu/jnp/cz/pamatkovy_fond/pamatkove_chranena_uzemi.

7. Označení reklamních nosičů a jejich evidence

- Všechna reklamní zařízení na sloupech a stožárech musí být evidována pronajímatelem sloupů /stožárů.
- Na reklamním nosiči bude uvedena identifikace jejího vlastníka.

Účinnost

Tato pravidla nabývají účinnosti dne 1. prosince 2019.

Příloha usnesení:

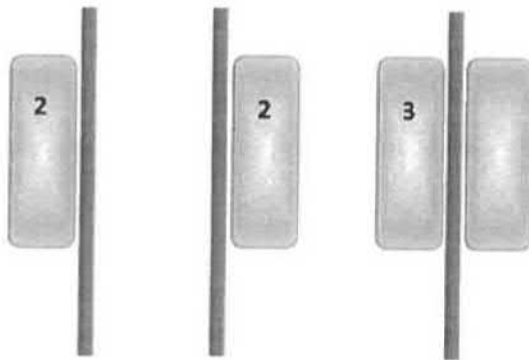
Pravidla umístování reklamních ploch na sloupech a stožárech na veřejných prostranstvích hl. m. Prahy

Apendix A - Způsob umístování reklamních nosičů

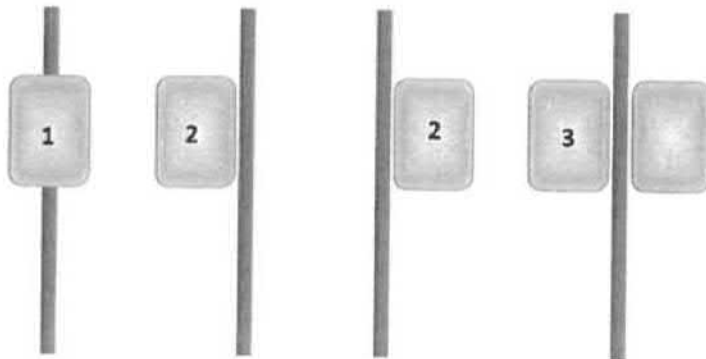
Varianty:

- 1: na střed
- 2: jednostranně vyložený
- 3: souměrná dvojice (pouze formáty A a B)

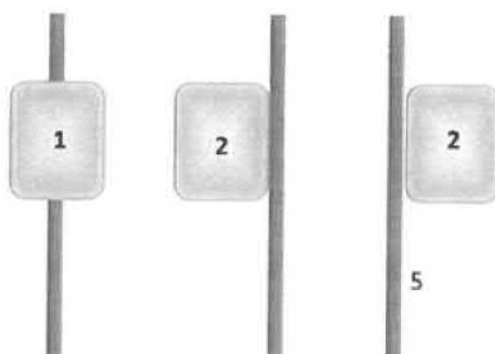
Formát A:



Formát B:



Formát C:



Příloha usnesení:

Pravidla umístování reklamních ploch na sloupech a stožárech na veřejných prostranstvích hl. m. Prahy

Apendix B

- všechny pěší a cyklistické lávky na území hlavního města Prahy
- mosty přes významné vodní toky, inundační mosty, estakády a nadjezdy na území hlavního města: Prahy
 - most z ulice Papírenská na Císařský ostrov
 - Trojský most
 - most Barikádníků
 - Holešovický železniční most (pod Bulovkou)
 - Libeňský most
 - Negrelliho viadukt
 - Hlávkův most
 - most na Císařskou louku
 - most na Veslařský ostrov
 - Barrandovský most
 - Branický most
 - Lahovický most
 - Radotínský most
 - Most závodů míru
 - Libeňský most
 - Radotínský most (v úseku Lochkovský tunel – Komořanský tunel)