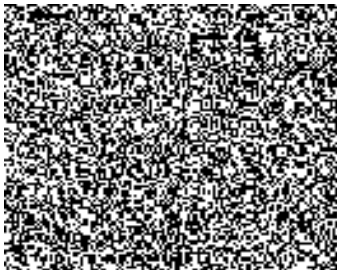


Smlouva o dílo

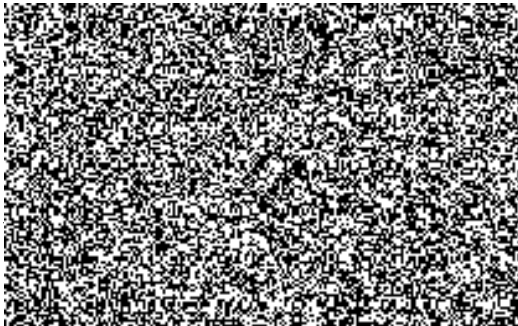
uzavřená dle § 2586 a násl. zákona č. 89/2012 Sb.,
občanský zákoník, v platném znění

1. Smluvní strany

Objednatel: Zemský archiv v Opavě
Se sídlem: Sněmovní 1, 746 22 Opava
IČO: 70979057
Zastoupen: 
Zastoupen ve věcech technických:
E-mail:
Telefon:
Bankovní spojení:
Číslo účtu:
Datová schránka: yzmaix7

(dále jen „objednatel“)

a

Zhotovitel: RAMET s.r.o.
Se sídlem: Letecká 1110, 686 04 Kunovice
zapsaná v obchodním rejstříku vedeném Krajským soudem v Brně
oddíl C, vl. 4650
IČ: 44018746
DIČ: CZ44018746
Zastoupena: 
Telefon:
zastoupen ve věcech
technických:
E-mail:
www stránky
Bankovní spojení:
Číslo účtu:
Datová schránka: hiwr5vx

(dále jen „zhotovitel“, přičemž Objednatel a Zhotovitel budou v dalším kontextu společně označeni také jako "smluvní strany")

2. Předmět smlouvy

2.1. Předmětem této smlouvy je závazek zhotovitele provést na svůj náklad a nebezpečí pro objednatele dílo spočívající v dodání a montáži regálu v prvotřídní jakosti a provedení

dle specifikace uvedené v Nabídce č. NAB-2020-000026 (dále jen „dílo“), která je přílohou a nedílnou součástí této smlouvy, a objednatelův závazek poskytnout zhotoviteli součinnost, dílo převzít a zaplatit za něj níže sjednanou cenu.

3. Doba a místo plnění

- 3.1. Objednatel se zavazuje předat zhotoviteli místo provádění plnění této smlouvy, kterým je Státní okresní archiv Prostějov se sídlem Třebízského 1, 796 01 Prostějov (dále jen „místo plnění“).
- 3.2. Zhotovitel prohlašuje, že se mohl seznámit s místem plnění před podpisem této smlouvy a zavazuje se dodat dílo do 30. 06. 2020.
- 3.3. Za okolnosti vylučující odpovědnost smluvních stran za prodlení s plněním smluvních závazků (vyšší moc) jsou považovány takové překážky, které nastanou nezávisle na vůli povinné smluvní strany a brání jí ve splnění její povinnosti z této smlouvy, jestliže nelze rozumně předpokládat, že by povinná smluvní strana takovou překážku nebo její následky odvrátila nebo překonala, a dále, že by v době vzniku smluvních závazků z této smlouvy vznik nebo existenci těchto překážek předpokládala. Za tyto překážky se výslovně považují živelní pohromy, jakákoliv embarga, občanské války, povstání, válečné konflikty, teroristické útoky, nepokoje nebo epidemie, nepříznivé klimatické podmínky, nezaviněné havárie. Za živelní pohromy se zejména považují požár, úder blesku, povodeň nebo záplava, vichřice nebo krupobití, sesuv nebo zřícení lavin, skal, zemin nebo kamení.
- 3.4. Dodržení doby plnění ze strany zhotovitele je taktéž závislé na řádné a včasné součinnosti objednatele, dohodnuté v této smlouvě. Po dobu prodlení objednatele s poskytnutím součinnosti není zhotovitel v prodlení s plněním závazku.
- 3.5. Místem předání díla dle této smlouvy je místo plnění.

4. Cena díla a platební podmínky

- 4.1. Cena díla byla stanovena na základě nabídky Zhotovitele č. NAB-2020-000026 ze dne 6. 2. 2020 a činí:

Celkem cena bez DPH	51.800 Kč
DPH	10.878 Kč
Celkem cena s DPH	62.678 Kč

- 4.2. Zhotovitel potvrzuje, že se detailně seznámil s místem plnění, rozsahem a povahou díla, že jsou mu známy veškeré technické, kvalitativní a jiné podmínky nezbytné k realizaci díla a cena díla uvedena v odst. 4.1 se sjednává jako cena konečná, nejvýše přípustná a nepřekročitelná.
- 4.3. Zhotovitel prohlašuje, že cena bez DPH zahrnuje veškeré náklady zhotovitele spojené s činností dle odst. 2.1. této smlouvy.
- 4.4. Právo na zaplacení ceny díla vzniká bezvadným provedením díla dle odst. 6.1. této smlouvy.
- 4.5. Podkladem pro uhrazení ceny díla je daňový doklad (dále jen „faktura“), který je zhotovitel oprávněn vystavit po bezvadném předání díla objednateli. Podkladem pro vystavení faktury je předávací protokol dle této smlouvy potvrzený a odsouhlasený objednatelem.
- 4.6. Faktura musí obsahovat náležitosti dle § 29 zákona o dani z přidané hodnoty a § 435 zákona č. 89/2012 Sb., občanský zákoník, ve znění pozdějších předpisů (dále jen „občanský zákoník“).
- 4.7. Splatnost faktury je 30 dnů od jejího doručení objednateli. Splatností faktury je určena také splatnost ceny díla.

- 4.8. Objednatel je oprávněn před uplynutím lhůty splatnosti faktury vrátit bez zaplacení fakturu, která neobsahuje náležitosti stanovené touto smlouvou nebo budou-li tyto údaje uvedeny chybně. Zhotovitel je povinen podle povahy nesprávnosti fakturu opravit nebo nově vyhotovit. V takovém případě není objednatel v prodlení se zaplacením ceny díla. Okamžikem doručení náležitě doplněné či opravené faktury začne běžet nová lhůta splatnosti faktury v délce 30 pracovních dnů.
- 4.9. Cenu díla se objednatel zavazuje uhradit bezhotovostním převodem na účet zhotovitele uvedený v záhlaví této smlouvy. Okamžikem uhrazení se rozumí připsání částky na účet zhotovitele.

5. Provádění díla

- 5.1. Zhotovitel prohlašuje, že je způsobilý a oprávněný k uzavření a provedení díla dle této smlouvy v souladu s obecně závaznými právními předpisy, či technickými normami.
- 5.2. Zhotovitel se zavazuje provést dílo s potřebnou péčí v ujednaném čase a v kvalitě odpovídající všem standardům a technickým parametrům dle platných a právních a technických norem ČR v prvotřídní jakosti a provedení dle čl. 2. této smlouvy.
- 5.3. Zhotovitel se zavazuje k zabezpečení staveniště proti vstupu nepovolaných osob po celou dobu provádění prací – ohrazení, výstrahy, označení, apod. Za staveniště nese plnou zodpovědnost zhotovitel až do doby jeho vyklizení.
- 5.4. Objednatel se zavazuje umožnit zhotoviteli přístup do prostoru místa provedení díla v termínu plnění za účelem provedení sjednaného díla. Nebude-li tato povinnost objednatelem splněna, je zhotovitel oprávněn od této smlouvy odstoupit.
- 5.5. Objednatel se zavazuje zhotoviteli předat před zahájení provádění díla veškeré doklady a podklady nutné k zahájení a provádění prací, pakliže jsou nutné k provádění díla. Zhotovitel má za povinnost upozornit a vyzvat objednatele s dostatečným předstihem, nejpozději však 10 pracovních dnů před zahájením díla, že doklady nutné k zahájení díla nejsou bezvadné a úplné. V opačném případě se má za to, že doklady k zahájení díla jsou úplné.
- 5.6. Veškerý materiál k provedení díla opatří zhotovitel, pokud nebude dohodnuto jinak.
- 5.7. Objednatel se zavazuje poskytnout zhotoviteli součinnost při provádění díla, je-li to dle povahy díla nutné. Zhotovitel je oprávněn určit objednateli přiměřenou lhůtu k poskytnutí součinnosti. Po dobu prodlení objednatel s poskytnutí součinnosti není zhotovitel v prodlení s provedením díla.
- 5.8. Objednatel je oprávněn průběžně kontrolovat provádění díla sám nebo prostřednictvím osoby, kterou k tomuto účelu pověří.
- 5.9. Překáží-li nevhodná věc nebo příkaz v řádném provádění díla, zhotovitel je v nezbytném rozsahu přerušit až do výměny věci nebo změny příkazu; trvá-li objednatel na provádění díla s použitím předané věci nebo podle daného příkazu, má zhotovitel právo požadovat, aby tak objednatel učinil v písemné formě. Lhůta stanovená pro dokončení díla se prodlužuje o dobu přerušením vyvolanou. Zhotovitel má právo na úhradu nákladů spojených s přerušením díla nebo s použitím nevhodných věcí do doby, kdy jejich nevhodnost mohla být zjištěna.
- 5.10. Zhotovitel odpovídá za bezpečnost a ochranu zdraví všech pověřených osob v prostoru místa provádění prací a za dodržování bezpečnostních, hygienických a požárních předpisů.
- 5.11. Zhotovitel se zavazuje udržovat v prostoru místa provádění prací pořádek a čistotu, na svůj náklad odstraňovat odpady a nečistoty vzniklé jeho činností, a to v souladu s příslušnými předpisy, zejména ekologickými a o likvidaci odpadů.

6. Předání a převzetí díla

- 6.1. Dílo je provedeno, je-li dokončeno a předáno bez vad a nedodělků.

- 6.2. Zhotovitel se zavazuje předat objednateli dílo dle odst. 6.1 v termínech dle odst. 3.2 této smlouvy.
- 6.3. Dílo je dokončeno, je-li předvedena jeho způsobilost sloužit svému účelu. Objednatel je povinen dokončené dílo převzít, a to s výhradami, nebo bez výhrad.
- 6.4. O řádném předání a převzetí díla sepíše zhotovitel předávací protokol, který potvrdí objednatel, či objednatelem oprávněná osoba.
- 6.5. V případě zjištění vad a nedodělků díla při jeho předání a převzetí, bude předávací protokol obsahovat jejich popis i lhůty k jejich odstranění, na kterých se objednatel a zhotovitel dohodli. Nedojde-li mezi oběma stranami k dohodě o termínu odstranění vad, pak platí, že vady musí být odstraněny nejpozději do 14 dnů ode dne předání a převzetí díla. Vadou se rozumí nedostatek ve funkčnosti, kvalitě, rozsahu a parametrech díla, stanovených touto smlouvou, obecně závaznými technickými normami a právními předpisy. Nedodělkem se rozumí nedokončená práce proti projektu/poptávce/zadávací dokumentaci nebo takový nedostatek, který je nedostatkem dle běžné praxe (např. estetická odlišnost, apod.).
- 6.6. Objednatel nemá právo odmítnout převzetí díla pro ojedinělé drobné vady. A to takové, které samy o sobě, ani ve spojení s jinými, nebrání užívání díla funkčně nebo esteticky, ani jeho užívání podstatným způsobem neomezují.
- 6.7. Nebezpečí škody přechází na objednatele v okamžiku převzetí bezvadného díla. V případě prodlení objednatele s převzetím díla přechází na objednatele nebezpečí škody okamžikem tohoto prodlení.
- 6.8. Zhotovitel je povinen při předání díla předat objednateli veškerou možnou dokumentaci týkající se díla. Zejména atesty, prohlášení o shodě, revizí, příp. provést školení s obsluhou díla, návod k obsluze, či jinou dokumentaci, která je nutná k užívání díla nebo dokumentaci, kterou by po objednateli požadoval nebo mohl požadovat správní orgán k udělení souhlasu s užíváním díla, pakliže tak vyplývá nebo vyplýne z právních předpisů nebo z povahy díla.

7. Odpovědnost za vady a záruka za jakost

- 7.1. Dílo má vadu, neodpovídá-li této smlouvě.
- 7.2. Zhotovitel odpovídá za vady, které má dílo v době jeho předání objednateli a dále za ty, na které upozorní objednatel v záruční době sjednané v tomto článku smlouvy.
- 7.3. Objednatel je povinen dílo prohlédnout co nejdříve po přechodu nebezpečí škody a přesvědčit se o jeho vlastnostech a jakosti.
- 7.4. Zhotovitel poskytuje objednateli záruku za jakost díla spočívající v tom, že každý jeden díl sám o sobě, jakož i jeho veškeré části i jednotlivé komponenty ve spojitosti v jeden celek, budou po záruční dobu způsobilé pro použití k obvyklým účelům a zachovají si obvyklé vlastnosti, zejména ty mající vliv na funkčnost a trvanlivost celého díla.
- 7.5. Záruční doba se sjednává v délce trvání 60 měsíců od převzetí díla.
- 7.6. Záruční doba počíná běžet dnem předání a převzetí díla. V případě, že objednatel převezme dílo s vadami, uvedená záruční doba se prodlouží o dobu od převzetí díla s vadami do odstranění poslední vady zjištěné při předání a převzetí díla. Záruční doba neběží ode dne oznámení vady, na niž se vztahuje záruka za jakost, do doby odstranění této vady.
- 7.7. Záruka se nevztahuje na vady způsobené běžným opotřebením nebo na vady způsobené nevhodným užíváním. Zhotovitel poskytuje objednateli záruku na jakost dodávek a prováděných prací. Podmínkou pro uplatnění práv objednatele na záruku je kvalifikovaná obsluha a údržba díla. Neodborná nebo chybná obsluha, popřípadě údržba, jakož i zásahy provedené objednatelem nebo třetí osobou, popřípadě vnější událostí, zbavují zhotovitele odpovědnosti ze záruky.

- 7.8. Objednatel neodpovídá za vady dle odst. 7.7., pokud zhotovitel poruší povinnost dle odst. 7.12. této smlouvy.
- 7.9. V záruční lhůtě je objednatel oprávněn reklamovat vzniklé vady. Objednatel se zavazuje, že případnou reklamaci vady díla v záruční době uplatní u zhotovitele bezodkladně po jejím zjištění, nejpozději však poslední den záruční doby, přičemž i reklamace odeslaná v poslední den záruční lhůty se považuje za včas uplatněnou. Reklamace musí mít písemnou formu – doporučený dopis, datovou zprávu, či e-mail, a musí být v ní uvedeno, o jaké vady se jedná a jak se tyto vady projevují. Při reklamaci musí objednatel zvolit způsob odstranění vady. Jednou zvolený způsob odstranění vad nemůže objednatel změnit bez souhlasu zhotovitele.
- 7.10. Objednatel není oprávněn nechat provést odstranění vad třetí osobou na náklady zhotovitele. To neplatí pouze v případě, že zhotovitel neodstraní řádně vytknuté vady dle odst. 7. 9. tohoto článku a ani v přiměřené lhůtě, popř. tyto vady odstranit výslovně odmítl. Pokud objednatel poruší tuto svou povinnost, bere podpisem této smlouvy na vědomí, že není oprávněn po zhotoviteli žádat náhradu jakýchkoliv nákladů vynaložených na odstranění vad a současně bere na vědomí, že tímto krokem ztratí veškerá práva z vadného plnění.
- 7.11. Zhotovitel se zavazuje odstranit vady uplatněné v záruční době maximálně však do 5 pracovních dní ode dne ohlášení reklamace. Za předpokladu, že by se jednalo o složitou či rozsáhlou vadu, může zhotovitel odstranit vadu v 30 denní lhůtě. O tomto je však zhotovitel povinen objednatele informovat ihned, jakmile to zjistí, přičemž v případě rozsáhlé vady musí objednatel prokazatelně doložit, že oprava vady je z důvodů technologického postupu nebo postupu stanoveného výrobcem dodávaného materiálu.
- 7.12. Zhotovitel se zavazuje 1x za 12 kalendářních měsíců provádět bezplatné revize díla.

8. Odpovědnost za škodu

- 8.1 Nebezpečí škody na zhotovovaném díle nese zhotovitel v plném rozsahu až do dne převzetí provedeného díla bez vad a nedodělků objednatelem.
- 8.2 Zhotovitel je povinen nahradit objednateli, případně jiným dotčeným osobám v plné výši škodu, která vznikla při realizaci a užívání díla v souvislosti nebo jako důsledek porušení povinností a závazků zhotovitele dle této smlouvy.
- 8.3 Zhotovitel prohlašuje, že je pojištěn za odpovědnost za škodu, která by vznikla dle tohoto článku.

9. Smluvní pokuty, odstoupení od smlouvy a dohoda o odstoupením

- 9.1. Zhotovitel je povinen zaplatit objednateli smluvní pokutu za prodlení s dokončením díla v dohodnutém termínu (dle odst. 3.2 této smlouvy) ve výši 0,5 % z ceny díla za každý i započatý den prodlení.
- 9.2. Zhotovitel je povinen zaplatit objednateli smluvní pokutu za prodlení s reklamací díla dle ods. 7.10. ve výši 0,5 % z ceny díla za každý i započatý den prodlení.
- 9.3. Objednatel je povinen zaplatit zhotoviteli v případě prodlení s uhrazením faktury smluvní pokutu ve výši 0,5 % z dlužné částky za každý i započatý den prodlení.
- 9.4. Zaplacením smluvní pokuty není dotčeno právo na náhradu škody vzniklé v příčinné souvislosti s porušením povinnosti, za které je smluvní pokuta účtována a vymáhána.
- 9.5. Od této smlouvy může odstoupit kterákoliv smluvní strana, pokud zjistí podstatné porušení této smlouvy druhou smluvní stranou.
- 9.6. Smluvní strany se dohodly, že podstatným porušením smlouvy je:
- prodlení zhotovitele s dokončením díla o více jak 14 dní;

- prodlení objednatele se zaplacením ceny díla či převzetím díla o více jak 14 dní;
 - prodlení s odstraněním vad o více jak 14 dní.
- 9.7. Zhotovitel je povinen, v případě odstoupení mimo podstatné porušení smlouvy dle odst. 9.6. tohoto článku, uhradit objednateli případnou náhradu škody, jeho vynaložené náklady na sjednání třetí strany na zajištění plnění, případně zajištění bezplatného záručního servisu. Škodou se rovněž rozumí i cenový rozdíl mezi cenovou nabídkou objednatele a cenovou nabídkou třetí strany, který by objednateli vznikl zajištěním takovéto třetí smluvní strany v případě odstoupení objednatele od smlouvy. Odstoupení musí být písemné, měsíc před jeho účinností a doručeno druhé straně.

10. Závěrečná ustanovení a další ujednání

- 10.1 Smluvní vztahy mezi stranami vzniklé na základě této smlouvy se řídí právním řádem České republiky, zejména občanským zákoníkem.
- 10.2 V případě, že se některé ustanovení této smlouvy, ať už vzhledem k platnému právnímu řádu nebo vzhledem k jeho změnám, ukáže neplatným, neúčinným nebo sporným anebo některé ustanovení chybí, zůstávají ostatní ustanovení této smlouvy touto skutečností nedotčena. Namísto dotyčného ustanovení nastupuje buď ustanovení příslušného obecně závazného právního předpisu, které je svou povahou a účelem nejbližší zamýšlenému účelu této smlouvy, nebo není-li takového ustanovení právního předpisu, způsob řešení, jenž je v obchodním styku obvyklý.
- 10.3 V otázkách týkajících se výkladu Smlouvy má text Smlouvy přednost před přílohou Smlouvy, Smlouva má přednost před zadávací dokumentací, zadávací dokumentace má přednost před nabídkou, nikoliv však před kogentními ustanoveními občanského zákoníku a ostatních obecně závazných právních předpisů.
- 10.4 Smluvní strany výslovně prohlašují, že případné spory vyplývající z této dohody se budou řešit dohodou. Nedojde-li k dohodě a vznikne-li spor, pak při řešení sporů budou smluvní strany postupovat v souladu s obecně závaznými právními předpisy.
- 10.5 Jakékoliv změny či doplňky této smlouvy lze činit pouze formou písemných vzestupně číslovaných dodatků podepsaných oběma smluvními stranami; odstoupení od smlouvy lze provést pouze písemnou formou.
- 10.6 Smluvní strany se dohodly, že pohledávky vzniklé z této smlouvy nebo v souvislosti s ní, mohou být postoupeny jednou smluvní stranou pouze po předchozím písemném souhlasu druhé smluvní strany. Smluvní strany se dohodly, že zhotovitel není oprávněn započíst svou pohledávku vůči objednateli bez předchozího písemného souhlasu objednatele.
- 10.7 Zhotovitel je podle § 2 písm. e) zákona č. 320/2001 Sb., o finanční kontrole ve veřejné správě a o změně některých zákonů (zákon o finanční kontrole), ve znění pozdějších předpisů, osobou povinnou spolupůsobit při výkonu finanční kontroly prováděné v souvislosti s úhradou zboží nebo služeb z veřejných výdajů.
- 10.8 Zhotovitel bere na vědomí, že objednatel je povinný subjekt k poskytování informací dle zákona č. 106/1999 Sb., o svobodném přístupu k informacím, ve znění pozdějších předpisů. Zhotovitel souhlasí se zpřístupněním, či zveřejněním celé této smlouvy včetně nabídky v jejím plném znění, jakož i všech úkonů a okolností s touto smlouvou souvisejících.
- 10.9 Smluvní strany sjednávají, že žádný z údajů obsažených v této smlouvě a jejich přílohách nejsou považovány za obchodní tajemství dle § 504 občanského zákoníku. V případě, že by zhotovitel trval na tom, že některý údaj obsažený v této smlouvě a jejich přílohách je obchodním tajemstvím a následně vyšlo najevo, že údaj nenaplňoval podmínky stanovené v § 504

- Občanského zákoníku, nese za nesprávné označení údaje za obchodní tajemství odpovědnost zhotovitel.
- 10.10 Smluvní strany se ohledně doručování dohodly na fikci doručení, a to tak, že následující pracovní den po odeslání e-mailu se má tento za doručení druhé smluvní straně. Doručením se má rovněž za to, že smluvní strana byla s obsahem doručované listiny seznámena.
- 10.11 Tato smlouva byla vyhotovena ve dvou stejnopisech, každý s platností originálu, z nichž po jednom obdrží každá ze smluvních stran.
- 10.12 Ve smyslu zákona č. 110/2019 Sb., o zpracování osobních údajů v platném znění a GDPR (General Data Protection Regulation) obecného nařízení 2016/679 Evropského parlamentu a Rady EU o ochraně osobních údajů s účinností od 25. 5. 2018, si smluvní strany udělují podpisem této smlouvy souhlas se shromažďováním, uchováním a zpracováním osobních údajů obsažených v této smlouvě.
- 10.13 Smlouva nabývá platnosti dnem, kdy vyjádření souhlasu s obsahem návrhu dojde druhé smluvní straně. Jelikož na tuto smlouvu dopadá povinnost uveřejnění v registru smluv dle zákona č. 340/2015 Sb., o zvláštních podmínkách účinnosti některých smluv, uveřejňování těchto smluv a o registru smluv, ve znění pozdějších předpisů, což zhotovitel bere na vědomí, nabývá tato smlouva účinnosti dnem uveřejnění v registru smluv dle zákona č. 340/2015 Sb., o zvláštních podmínkách účinnosti některých smluv, uveřejňování těchto smluv a o registru smluv, ve znění pozdějších předpisů, přičemž uveřejnění v registru smluv zajistí objednatel.
- 10.14 Pro případ, že tato Smlouva není uzavírána za přítomnosti obou smluvních stran, platí, že Smlouva nebude uzavřena, pokud ji objednatel či zhotovitel podepíše s jakoukoliv změnou či odchylkou, byť nepodstatnou, nebo dodatkem, ledaže druhá smluvní strana takovou změnu či odchylku nebo dodatek následně schválí.
- 10.15 Smluvní strany prohlašují, že si tuto smlouvu před jejím podpisem přečetly, že byla uzavřena po vzájemném projednání podle jejich pravé a svobodné vůle, určitě vážně a srozumitelně, nikoliv v tísní za nápadně nevýhodných podmínek. Autentičnost této smlouvy potvrzují svými podpisy oprávnění zástupci smluvních stran.
- 10.16 Nedílnou součástí této smlouvy je příloha – č. NAB-2020-000026 ze dne 6. 2. 2020

V Opavě dne 17. 2. 2020



objednatel



ředitel Zemského archivu v Opavě

ZEMSKÝ ARCHIV v Opavě
746 22 OPAVA, Sněmovní

V Kunovicích dne 13. února 2020



zhotovitel



jednatel RAMET s.r.o.



Dodavatel

RAMET s.r.o
Letecká 1110
68604 Kunovice
IČO 44018746 DIČ CZ44018746

Vyřizuje
Černý Zdeněk

Odběratel

Zemský archiv v Opavě
Sněmovní 2/1
74622 Opava
IČO 70979057 DIČ

Kontaktní osoba

Platnost od 06.02.2020 do 19.04.2020

Způsob úhrady	Datum vytvoření	06.02.2020
Způsob dopravy	Datum dodání	
Kód akce	Vytvořil	Černý Zdeněk
Individuální sleva(-), přirážka(+) v %	Ceny jsou uváděny	Bez daně
	Objemová sleva(-), přirážka(+) v %	0,00
	Sleva(-), přirážka(+) v %	

Předmět regál dva sloupce

Lhůta dodání: 0

Poř. Kód zboží	Název zboží	Množství MJ	Stav položky	Cena za jednotku	Sazba DPH %	Cena celkem
	Regál dva sloupce č.v.R 815139	1,00 ks		42 150,00	21	42 150,00
	Doprava	1,00 ks		2 450,00	21	2 450,00
	Montáž	1,00 ks		7 200,00	21	7 200,00
	Cena celkem bez DPH					51 800,00 CZK
	Celkem					10 878,00 CZK

Cena celkem s DPH

62 678,00 CZK

regál dva sloupce

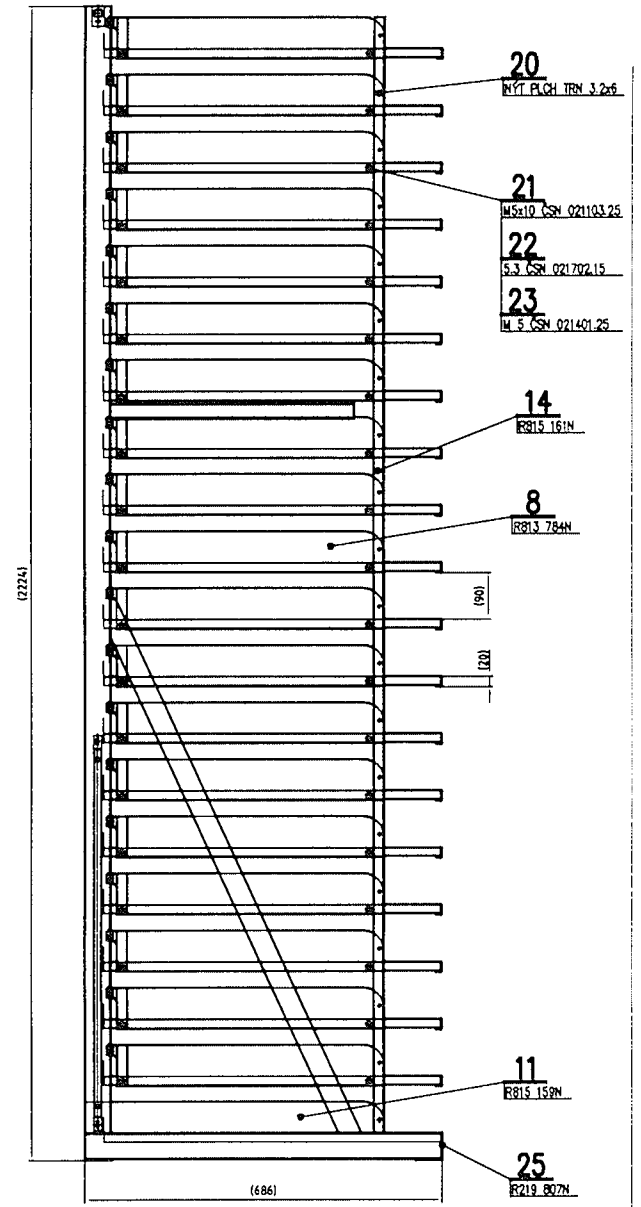
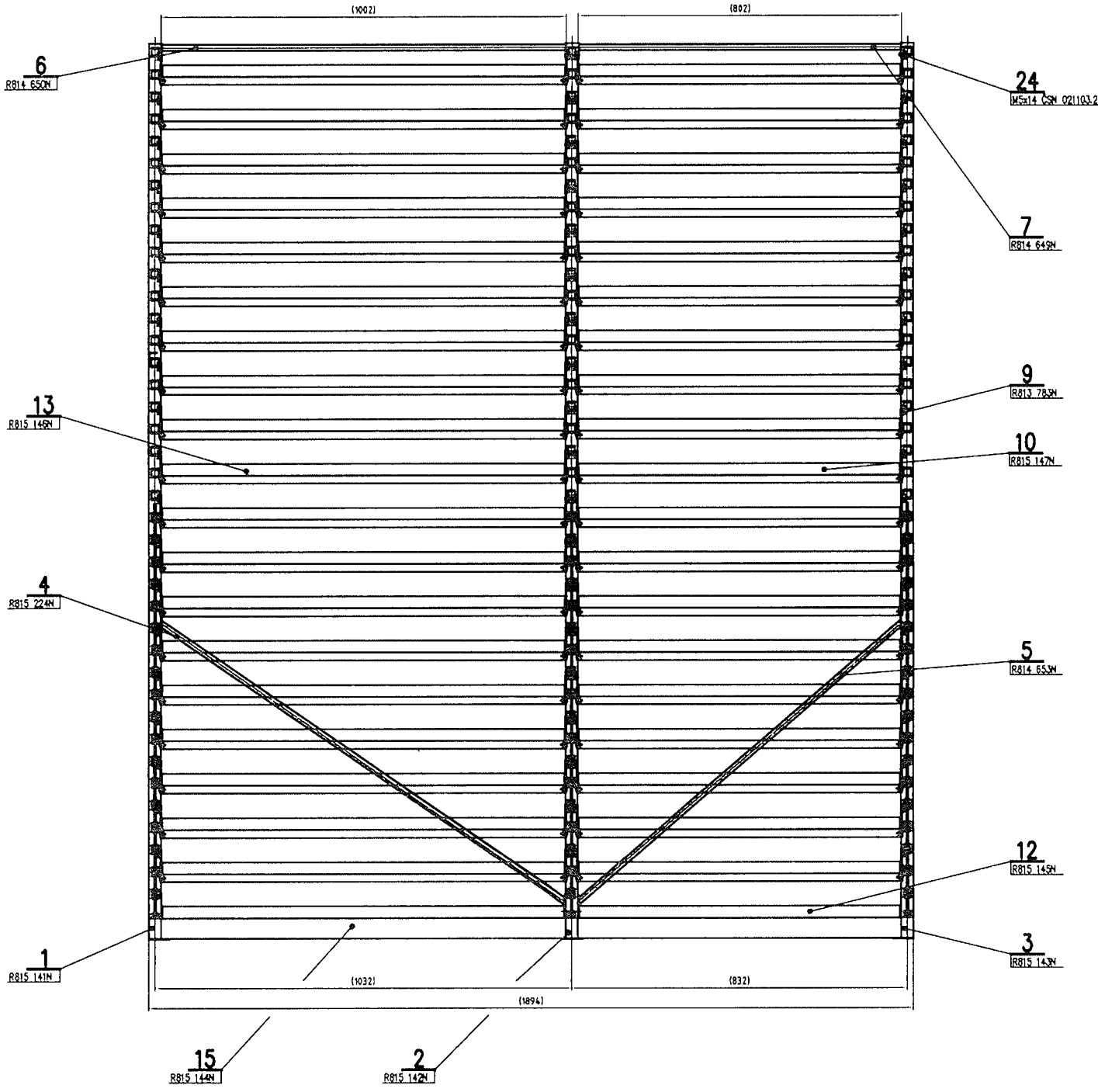


Razítko a podpis dodavatele

ZEMSKÝ ARCHIV V OPAVĚ
746 22 OPAVA, Sněmovní



Razítko a podpis odběratele



1. KRYT PŘEDNÍ RB15 148N NEKRESLEN

Výrobce: KAMET		Katalog: 25.10.99		Měřítko: 1:5		Dátum: 25.10.99		Stránka: 1 z 1	
Název: REGÁL JEDNOSTR.		Kód: (850)		Materiál: R815 139N		Měřítko: 1:5		Stránka: 1 z 1	