

Kupní smlouva




KUPNÍ SMLOUVA

číslo kupní smlouvy: 19/00873306/2020

uzavřená podle právního řádu České republiky v souladu s ustanovením § 2079 a násl. ve spojení s ust. § 2085 zákona č. 89/2012 Sb., občanského zákoníku, v platném znění (dále též jako „Občanský zákoník“), mezi těmito smluvními stranami:

I. SMLUVNÍ STRANY

Kupující:

Název:	Střední škola služeb a řemesel, Stochov, J. Šípka 187
IČ/DIČ:	00873306
Sídlo:	Jaroslava Šípka 187, 273 03 Stochov
Statutární orgán:	Ing. Jaroslava Pichová, ředitelka školy
Kontaktní osoba:	
Tel. na kontaktní osobu:	
E-mail kontaktní osoby:	

(dále jen „Kupující“)

Prodávající:

Název:	E S L, a.s.
IČ/DIČ:	63473780 / CZ63473780
Sídlo:	Dukelská třída 247/69, 614 00 Brno
Adresa pro doručování: (pokud se liší od sídla)	Dukelská třída 247/69, 614 00 Brno

Statutární orgán:	Ing. Ladislav Lněniček, statutární ředitel
Kontaktní osoba:	
Tel. na kontaktní osobu:	
E-mail kontaktní osoby:	
Banka:	
Číslo účtu:	

(dále jen „Prodávající“)

uzavřeli níže uvedeného dne, měsíce a roku tuto smlouvu:

1. Základní ustanovení

- 1.1. Prodávající bere na vědomí, že Kupující považuje účast Prodávajícího ve veřejné zakázce při splnění kvalifikačních předpokladů za potvrzení skutečnosti, že Prodávající je ve smyslu ustanovení § 5 odst. 1 OZ schopen při plnění této Smlouvy jednat se znalostí a pečlivostí, která je s jeho povoláním nebo stavem spojena, s tím, že případné jeho jednání bez této odborné péče půjde k jeho tíži. Prodávající nesmí svou kvalitu odborníka ani své hospodářské postavení zneužít k vytváření nebo k využití závislosti slabší strany a k dosažení zřejmé a nedůvodné nerovnováhy ve vzájemných právech a povinnostech Smluvních stran.
- 1.2. Prodávající bere na vědomí, že kupující není ve vztahu k předmětu této Smlouvy podnikatelem a ani se předmět této Smlouvy netýká podnikatelské činnosti kupujícího.
- 1.3. Prodávající se stal vítězem výběrového řízení na veřejnou zakázku na dodávky s názvem „1. část VZ -Interaktivní výukový systém pro praktické a technické znalosti oboru Instalatér“ zahájeného Kupujícím (dále jen „Výběrového řízení“).
- 1.4. Výchozími podklady pro dodání předmětu plnění dle této Smlouvy jsou Zadávací dokumentace a výzva k podání nabídek k Výběrovému řízení, zejména Technická specifikace, která byla její součástí jako Příloha č. 5 a která tvoří Přílohu č. 1 této Smlouvy (dále jen „Technická specifikace“), nabídka Prodávajícího podaná v rámci Výběrového řízení, která předmět plnění technicky popisuje

(dále jen „Nabídka“, tyto podklady dále společně jen „Výchozí podklady“).

- 1.5. Prodávající prohlašuje, že disponuje veškerými odbornými předpoklady potřebnými pro dodání předmětu plnění dle Smlouvy, je k jeho dodání oprávněn a na jeho straně neexistují žádné překážky, které by mu bránily předmět této Smlouvy Kupujícímu dodat.
- 1.6. Prodávající prohlašuje, že na sebe přejímá nebezpečí změny okolností ve smyslu ustanovení § 1765 odst. 2 OZ.
- 1.7. Smluvní strany prohlašují, že zachovají mlčenlivost o skutečnostech, které se dozvědí v souvislosti s touto Smlouvou a při jejím plnění a jejichž vyřazení by jim mohlo způsobit újmu. Tímto nejsou dotčeny povinnosti Kupujícího vyplývající z právních předpisů.
- 1.8. Prodávající bere na vědomí, že předmět plnění dle této Smlouvy je součástí projektu „Instalatér ze Stochova pro trh práce připraven“, reg. č.: CZ.06.4.59/0.0/0.0/16_075/0008158, na který byla schválena dotace Evropské unie z Operačního programu „Integrovaný regionální operační program, číslo výzvy 68“.
- 1.9. Prodávající bere na vědomí, že jelikož je kupní cena financována z prostředků dotace, může mít nesplnění jakékoliv povinnosti Prodávajícího dopad na financování. Konstatování výdajů jako nezpůsobilých, případné udělení odvodu či správních sankcí v důsledku porušení této povinnosti bude představovat škodu, která Kupujícímu vznikla.

Podmínky čerpání dotace upravuje dokument s názvem Integrovaný regionální operační program, Obecná pravidla pro žadatele a příjemce a Specifická pravidla pro žadatele a příjemce, specifický cíl 4.1: Posílení komunitně vedeného místního rozvoje za účelem zvýšení kvality života ve venkovských oblastech a aktivizace místního potenciálu, výzva č. 68 - Infrastruktura pro základní školy, střední školy, vyšší odborné školy, zájmové, neformální a celoživotní vzdělávání, dostupné na:

https://www.irop.mmr.cz/getmedia/6f92fe90-a06e-459a-aca-68c2b291e410/Obecna-pravidla-IROP_vydani-1-12_cistopis.pdf.aspx?ext=.pdf

<https://www.irop.mmr.cz/cs/Vyzvy/Seznam/Vyzva-c-68-Zvysovani-kvality-a-dostupnosti-Infrast>

Místem plnění předmětu plnění díla je objekt Střední školy služeb a řemesel Stochov, J. Šípka 187, 273 03 Stochov, číslo místnosti 184 a 1841.

2. Předmět Smlouvy

- 2.1. Předmětem této Smlouvy je závazek Prodávajícího dodat Kupujícímu a převést na Kupujícího

vlastnické právo k Interaktivním výukovým modulům s vybavením pro výuku (dále jen jako „Vybavení“), jehož technické parametry jsou podrobně specifikovány v Technické specifikaci, která tvoří Přílohu č. 1 této Smlouvy.

2.2. Součástí plnění Prodávajícího je také:

- (i) doprava Vybavení do místa plnění, jeho vybalení a kontrola,
- (ii) instalace Vybavení na místo určené Kupujícím včetně instalace softwaru do PC a propojení všech komponent,
- (iii) zpracování a předání instrukcí a návodů k obsluze a údržbě Vybavení v českém jazyce Kupujícím, a to elektronicky a v tištěné podobě,
- (iv) provedení zaškolení osob (zejména vyučujících) určených Kupujícím k obsluze Vybavení v českém jazyce v místě plnění,
- (v) předání prohlášení o shodě dodaného Vybavení se schválenými standardy,
- (vi) poskytnutí oprávnění k výkonu práva užít software (licenci),
- (vii) odvoz a likvidace nepotřebných obalů a dalších materiálů použitých Prodávajícím při plnění této Smlouvy,
- (viii) záruční servis Prodávajícím, a to ve lhůtách uvedených v čl. 10,
- (ix) pozáruční servis a závazek zajištění náhradních dílů poskytnutý v souladu s čl. 10,
- (x) spolupráce s Kupujícím v průběhu realizace dodávky (zejména podmínky doručení),
- (xi) závazek Prodávajícího k dodržování Pravidel IROP, včetně pravidel pro publicitu.

2.3. Kupující se zavazuje řádně a včas dodané a instalované Vybavení a související služby převzít a zaplatit za ně Prodávajícímu kupní cenu uvedenou v článku 4. této Smlouvy.

2.4. Prodávající se zavazuje za podmínek stanovených touto Smlouvou řádně a včas na svůj náklad a na svoji odpovědnost dodat Vybavení do místa plnění a předat ho Kupujícím, a dále provést služby a práce specifikované v odst. 2.2 tohoto článku Smlouvy. Prodávající odpovídá za to, že Vybavení bude v souladu s touto Smlouvou, Výchozími podklady, platnými právními, technickými a kvalitativními normami.

3. Vlastnické právo

3.1. Vlastnické právo přechází na Kupujícího převzetím Vybavení. Převzetím se rozumí podpis předávacího protokolu o předání a převzetí Vybavení oběma Smluvními stranami, kterým zároveň přechází na Kupujícího i nebezpečí škody na Vybavení.

4. Kupní cena a platební podmínky

4.1. Kupní cena za předmět Smlouvy uvedený v článku 2 byla stanovena na základě Nabídky jako cena

maximální a nejvýše přípustná, a to ve výši 1 318 820,- Kč bez DPH (dále jen „kupní cena“), plus 21% DPH ve výši 276 952,- Kč, tj. celkem ve výši 1 595 772,- Kč s DPH. Kupní cena jednotlivých částí Vybavení je uvedena v položkovém rozpočtu, který tvoří Přílohu č. 2 této Smlouvy.

- 4.2. Kupní cena zahrnuje veškeré náklady spojené s plněním předmětu této Smlouvy, včetně nákladů na dopravu do místa plnění a na pojištění Vybavení do doby jeho předání a převzetí. Kupní cena je nezávislá na vývoji cen a kursových změnách.
- 4.3. Kupní cena může být měněna pouze písemným dodatkem k této Smlouvě, a to pouze v případě, že po uzavření Smlouvy a před termínem předání a převzetí Vybavení dojde ke změně sazeb DPH (je možná výhradně změna výše DPH).
- 4.4. Kupující se zavazuje uhradit Prodávajícímu 100 % kupní ceny dle článku 4.1 po předání a převzetí Vybavení, o kterém bude mezi Smluvními stranami sepsán předávací protokol dle této Smlouvy.
- 4.5. Lhůta splatnosti faktury je 30 dnů od data jejího doručení Kupujícímu. Zaplacením účtované částky se rozumí den jejího odeslání na účet Prodávajícího. Daňové doklady - faktury vystavené Prodávajícím podle této Smlouvy budou v souladu s příslušnými právními předpisy České republiky obsahovat zejména tyto údaje:
 - (xii) obchodní firmu/název a sídlo Kupujícího,
 - (xiii) identifikační číslo Kupujícího,
 - (xiv) obchodní firmu/název a sídlo Prodávajícího,
 - (xv) daňové identifikační číslo Prodávajícího,
 - (xvi) evidenční číslo daňového dokladu,
 - (xvii) rozsah a předmět plnění,
 - (xviii) datum vystavení daňového dokladu,
 - (xix) datum uskutečnění plnění nebo datum přijetí úplaty, a to ten den, který nastane dříve, pokud se liší od data vystavení daňového dokladu,
 - (xx) cena plnění,
 - (xxi) prohlášení, že účtované Vybavení je poskytováno pro účely projektu „Instalatér ze Stochova pro trh práce připraven“, reg. č.: CZ.06.4.59/0.0/0.0/16_075/0008158,
 - (xxii) číslo smlouvy Kupujícího,
 - (xxiii) název veřejné zakázky „Interaktivní výukový systém pro praktické a technické znalosti oboru Instalatér“,
 - (xxiv) daňové doklady - faktury musejí být v souladu s dohodami o zamezení dvojího zdanění, budou-li se na konkrétní případ vztahovat.

- 4.6. Pokud daňový doklad – faktura nebude vystaven v souladu s platebními podmínkami stanovenými Smlouvou nebo nebude splňovat požadované zákonné náležitosti, je Kupující oprávněn daňový doklad - fakturu Prodávajícímu vrátit jako neúplnou, resp. nesprávně vystavenou, k doplnění, resp. novému vystavení ve lhůtě pěti (5) pracovních dnů od data jejího doručení Kupujícímu. V takovém případě Kupující není v prodlení s úhradou kupní ceny nebo její části a Prodávající vystaví opravenou fakturu s novou, shodnou lhůtou splatnosti, která začne plynout dnem doručení opraveného nebo nově vyhotoveného daňového dokladu - faktury Kupujícímu.

5. Termíny plnění předmětu Smlouvy

- 5.1. Prodávající se zavazuje řádně obstarat, dodat, prověřit kompletnost a předat Kupujícímu Vybavení uvedené v článku 2 této Smlouvy, a to do 3 měsíců od nabytí účinnosti této Smlouvy.
- 5.2. Kupující se zavazuje ve sjednaném termínu řádně dodané Vybavení, kdy Prodávající Kupujícímu v souladu s touto Smlouvou demonstroval splnění stanovených parametrů, od Prodávajícího převzít. O předání a převzetí bude mezi Smluvními stranami sepsán předávací protokol, jak je uvedeno v článku 9. této Smlouvy.

6. Místo plnění

Místem plnění je sídlo Kupujícího, tj. učebna Střední školy služeb a řemesel, Stochov, J. Šípka 187, příspěvkové organizace, Jaroslava Šípka 187, 273 03 Stochov (dále jen „místo plnění“).

7. Instalace Vybavení

- 7.1. Prodávající je povinen písemně informovat Kupujícího o přesném termínu pro doručení Vybavení, a to alespoň 5 pracovních dnů předem tak, aby byl zachován termín plnění uvedený v článku 5 odst. 5.1 Smlouvy.

8. Další podmínky Smlouvy

- 8.1. Odchylně od § 2126 OZ Smluvní strany sjednávají, že Prodávající není oprávněn využít institutu svépomocného prodeje.
- 8.2. Při provádění předmětu Smlouvy postupuje Prodávající samostatně, avšak zavazuje se respektovat pokyny Kupujícího týkající se realizace předmětu plnění dle této Smlouvy. Prodávající je povinen upozornit Kupujícího bez zbytečného odkladu na nevhodnou povahu věcí převzatých od Kupujícího nebo pokynů daných mu Kupujícím k provedení dodávky, jestliže tuto nevhodnost mohl Prodávající zjistit při vynaložení odborné péče.
- 8.3. Není-li ve Smlouvě stanoveno jinak, tak veškeré věci potřebné k plnění dle této Smlouvy je povinen opatřit Prodávající.

- 8.4. Prodávající je povinen dodat Kupujícímu Vybavení zcela nové, v plně funkčním stavu, v jakosti a technickém provedení odpovídajícím platným předpisům Evropské unie a odpovídajícím požadavkům stanoveným právními předpisy České republiky, harmonizovanými českými technickými normami a ostatními ČSN, které se k Vybavení vztahují.
- 8.5. Prodávající výslovně prohlašuje, že Vybavení, které dodá na základě této Smlouvy, zcela odpovídá podmínkám stanoveným ve Výchozích podkladech.
- 8.6. Prodávající se zavazuje, že v okamžiku převodu vlastnického práva k Vybavení nebudou na Vybavení váznout žádná práva třetích osob, a to zejména žádné předkupní právo, zástavní právo nebo právo nájmu.
- 8.7. Prodávající s ohledem na povinnosti Kupujícího vyplývající zejména ze zákona č. 134/2016 Sb., o zadávání veřejných zakázek, ve znění pozdějších předpisů (dále jen „ZZVZ“) a ze zákona č. 340/2015 Sb., o zvláštních podmínkách účinnosti některých smluv, uveřejňování těchto smluv a o registru smluv (zákon o registru smluv), souhlasí se zveřejněním veškerých informací týkajících se závazkového vztahu založeného mezi Prodávajícím a Kupujícím touto Smlouvou, zejména vlastního obsahu této Smlouvy.
- 8.8. Prodávající prohlašuje, že vůči němu není vedena exekuce a ani nemá žádné dluhy po splatnosti, jejichž splnění by mohlo být vymáháno v exekuci podle zákona č. 120/2001 Sb., o soudních exekutorech a exekuční činnosti (exekuční řád) a o změně dalších zákonů, ve znění pozdějších předpisů, ani vůči němu není veden výkon rozhodnutí a ani nemá žádné dluhy po splatnosti, jejichž splnění by mohlo být vymáháno ve výkonu rozhodnutí podle zákona č. 99/1963 Sb., občanského soudního řádu, ve znění pozdějších předpisů, zákona č. 500/2004 Sb., správního řádu, ve znění pozdějších předpisů, či podle zákona č. 280/2009 Sb., daňového řádu, ve znění pozdějších předpisů.

9. Předání a převzetí Vybavení

- 9.1. Součástí předání a převzetí Vybavení na základě této Smlouvy je ověření úplnosti Vybavení, a to za účasti zástupců Kupujícího a Prodávajícího.
- 9.2. Za účasti zástupce Kupujícího dále Prodávající ověří, že Vybavení splňuje podmínky stanovené Kupujícím v Technické specifikaci a v této Smlouvě.
- 9.3. Pro účely předávacího řízení musí Prodávající předložit Kupujícímu:
 - (xxv) seznam předávaného Vybavení,
 - (xxvi) prohlášení Prodávajícího, že Vybavení je v souladu s platnými právními předpisy, technickými normami, Technickou specifikací a obchodními podmínkami stanovenými v této Smlouvě,

- (xxvii) návody vztahující se k Vybavení v českém jazyce, a dále veškeré nezbytné doklady vztahující se k Vybavení.
- 9.4. Nepředloží-li Prodávající Kupujícímu všechny výše uvedené dokumenty, nepokládá se předmět plnění podle této Smlouvy za řádně dokončený a splňující podmínky k předání.
- 9.5. O průběhu předávacího a převímacího řízení bude mezi Smluvními stranami sepsán předávací protokol, který bude obsahovat tyto povinné náležitosti:
- (xxviii) údaje o Prodávajícím, Kupujícím a poddodavatelích,
 - (xxix) popis Vybavení, které je předmětem předání a převzetí,
 - (xxx) termín, od kterého začíná běžet záruční lhůta,
 - (xxxi) prohlášení Kupujícího, zda Vybavení přebírá nebo nepřebírá,
 - (xxxii) uvedení zjištěných vad a termín pro jejich odstranění,
 - (xxxiii) datum podpisu protokolu o předání a převzetí Vybavení,
 - (xxxiv) podpis Kupujícího a Prodávajícího.
- (dále jen „předávací protokol“).
- 9.6. Smluvními stranami musí být v předávacím protokolu konstatováno, že došlo k ověření, že Vybavení splňuje stanovené parametry, resp. že je úplné.
- 9.7. Předáním Vybavení stvrzeným podpisem zástupců Smluvních stran na předávacím protokolu přechází na Kupujícího nebezpečí vzniklé škody na předaném Vybavení, přičemž tato skutečnost nezbavuje Prodávajícího odpovědnosti za škody vzniklé v důsledku vad tohoto Vybavení. Do doby předání a převzetí Vybavení nese nebezpečí škody na Vybavení Prodávající.
- 9.8. Kupující není povinen převzít Vybavení, které by vykazovalo vady a nedodělky, byť by samy o sobě ani ve spojení s jinými nebránily řádnému užívání. Nevyužije-li Kupující svého práva nepřevzít Vybavení vykazující vady a nedodělky, uvedou Prodávající a Kupující v Předávacím protokolu soupis zjištěných vad a nedodělků, včetně způsobu a termínu jejich odstranění. Nedojde-li v Předávacím protokolu k dohodě mezi Smluvními stranami o termínu odstranění vad, platí, že tyto vady mají být odstraněny ve lhůtě 48 hodin ode dne předání a převzetí Vybavení.
- 9.9. Má-li Vybavení a/nebo jeho součásti vady, které nebylo možné zjistit při převzetí (skryté vady), a vztahuje-li se na ně záruční doba dle čl. 10.1. této Smlouvy, je Kupující oprávněn je uplatnit u Prodávajícího v této lhůtě. Vztahuje-li se na Vybavení a/nebo jeho součásti záruční doba delší než dle čl. 10.1., je Kupující oprávněn takové skryté vady uplatnit u Prodávajícího v této delší záruční době.

10. Záruka a nároky z vad, záruční servis, pozáruční servis
- 10.1. Záruční doba na Vybavení je 24 měsíců.
- 10.2. Záruční doba začíná běžet dnem podpisu předávacího protokolu zástupci Smluvních stran. Je-li Vybavení převzato, byť i jen s jednou vadou nebo nedodělkem, počíná běžet záruční doba ode dne odstranění poslední vady či nedodělků Prodávajícím.
- 10.3. Požadavek na odstranění vady Vybavení uplatní Kupující u Prodávajícího bez zbytečného odkladu po jejím zjištění, nejpozději však poslední den záruční lhůty, není-li jinde v této Smlouvě stanoveno výslovně jinak, a to písemným oznámením (reklamací) zaslaným odpovědnému zástupci Prodávajícího uvedenému v této Smlouvě. I reklamáce odeslaná Kupujícím v poslední den záruční lhůty se má za včas uplatněnou.
- 10.4. V písemné reklamaci Kupující uvede popis vady a způsob, jakým vadu požaduje odstranit. Kupující je oprávněn:
- (xxxv) požadovat odstranění vad dodáním náhradního Vybavení za vadné Vybavení, nebo
 - (xxxvi) požadovat odstranění vad opravou, jsou-li vady opravitelné, nebo
 - (xxxvii) požadovat přiměřenou slevu z kupní ceny.
- 10.5. Volba mezi výše uvedenými nároky z vad náleží Kupujícímu. Kupující je dále oprávněn odstoupit od Smlouvy, je-li dodáním Vybavení s vadami Smlouva porušena podstatným způsobem. Za podstatné porušení se považuje vždy situace, kdy Vybavení (nebo jeho část) nedosahuje nebo v záruční době přestane dosahovat minimálních funkcí nebo parametrů požadovaných Kupujícím a uvedených ve Výchozích podkladech nebo této Smlouvě.
- 10.6. Prodávající se zavazuje reklamované vady Vybavení bezplatně odstranit.
- 10.7. Prodávající se zavazuje zahájit úkony směřující k odstranění vady Vybavení v záruční době do 7 pracovních dnů ode dne obdržení reklamáce od Kupujícího, v uvedené lhůtě se zavazuje reklamaci prověřit, diagnostikovat vadu a oznámit Kupujícímu, zda reklamaci uznává.
- 10.8. V případě, že k odstranění vady Vybavení není nutné zajištění náhradních dílů, je Prodávající povinen vadu odstranit do 14 pracovních dnů ode dne obdržení reklamáce. Je-li k odstranění vady Vybavení nutné zajistit náhradní díly, pak je Prodávající povinen vadu odstranit do 4 týdnů ode dne obdržení reklamáce, nedohodnou-li se Smluvní strany jinak.
- 10.9. I v případě, že Prodávající vadu neuzná, je povinen vadu odstranit, a to ve lhůtách uvedených v odst. 10.8, nedohodnou-li se Smluvní strany jinak. V případě, že Prodávající vadu neuzná, bude oprávněnost reklamáce ověřena znaleckým posudkem, který nechá zpracovat Kupující. V případě, že bude reklamáce označena znalcem za oprávněnou, ponese Prodávající i náklady na vyhotovení

znaleckého posudku. Prokáže-li se, že Kupující reklamoval vadu neoprávněně, je Kupující povinen uhradit Prodávajícímu účelně a prokazatelně vynaložené náklady na odstranění vady. Do vyjasnění oprávněnosti reklamace nese náklady na odstranění vady Prodávající.

- 10.10. O odstranění reklamované vady sepiší Smluvní strany protokol, ve kterém potvrdí odstranění vady. O dobu, která uplyne ode dne uplatnění reklamace do odstranění vady, se prodlužuje záruční lhůta.
- 10.11. Poskytnutí záruky se nevztahuje na vady způsobené neodborným zacházením, nesprávnou nebo nevhodnou údržbou, nedodržením předpisů výrobců pro provoz a údržbu Vybavení, které Kupující od Prodávajícího převzal při předání nebo o kterých Prodávající Kupujícího písemně poučil. Záruka se rovněž nevztahuje na vady způsobené hrubou nedbalostí nebo úmyslným jednáním.
- 10.12. Prodávající se dále zavazuje po dobu 5 let ode dne uplynutí posledního dne záruční doby na Vybavení zajistit pro Kupujícího za úplatu dostupnost všech náhradních dílů k Vybavení a jejich dodání Kupujícímu, a to do 2 týdnů ode dne jejich objednání Kupujícím, a to za cenu v době a místě obvyklou.

11. Smluvní pokuty

- 11.1. V případě, že Prodávající bude v prodlení proti termínu předání a převzetí Vybavení uvedenému v článku 5. odst. 5.1 této Smlouvy, je Kupující oprávněn účtovat Prodávajícímu smluvní pokutu ve výši 0,05 % z kupní ceny za každý, i započatý den prodlení.
- 11.2. V případě, že Prodávající neodstraní řádně reklamovanou vadu Vybavení ve lhůtě uvedené v článku 10. odst. 10.8 nebo ve Smluvními stranami sjednané době, je Kupující oprávněn účtovat Prodávajícímu smluvní pokutu ve výši 2.000,- Kč za každou reklamovanou vadu, u níž je Prodávající v prodlení s odstraněním, a to za každý započatý den prodlení.
- 11.3. Pokud Kupující neuhradí v termínech uvedených v této Smlouvě kupní cenu, je povinen uhradit Prodávajícímu úrok z prodlení v zákonné výši, ledaže Kupující prokáže, že prodlení s úhradou kupní ceny bylo způsobeno z důvodu opožděného uvolnění prostředků poskytovatelem dotace.
- 11.4. Povinná Smluvní strana musí uhradit oprávněné Smluvní straně smluvní sankce nejpozději do 15 kalendářních dnů ode dne obdržení příslušného vyúčtování od druhé Smluvní strany.
- 11.5. Smluvní strany vylučují použití ustanovení § 2050 OZ. Nárok na náhradu škody má Kupující vždy zachován.

12. Ukončení Smlouvy

- 12.1. Tuto Smlouvu lze ukončit splněním, dohodou Smluvních stran nebo odstoupením od Smlouvy

z důvodů stanovených v zákoně nebo v této Smlouvě.

12.2. Kupující je dále oprávněn od Smlouvy odstoupit bez jakýchkoliv sankcí, nastane-li i některá z níže uvedených skutečností:

(xxxviii) Kupujícímu bude odřata či nevyplacena finanční dotace,

(xxxix) Dojde-li k podstatnému porušení povinností uložených Prodávajícímu touto Smlouvou (viz odstavec 12.3 tohoto článku),

(xl) Prodávající vstoupí do likvidace;

(xli) Vůči majetku Prodávajícího probíhá insolvenční (nebo obdobné) řízení, v němž bylo vydáno rozhodnutí o úpadku, nebo byl insolvenční návrh zamítnut proto, že majetek nepostačuje k úhradě nákladů insolvenčního řízení, nebo byl konkurs zrušen proto, že majetek byl zcela nepostačující nebo byla zavedena nucená správa podle zvláštních právních předpisů,

(xlii) Vyjde-li najevo, že Prodávající uvedl v Nabídce informace nebo doklady, které neodpovídají skutečnosti a které měly nebo mohly mít vliv na výsledek Výběrového řízení, které vedlo k uzavření této Smlouvy (analogicky dle § 223 odst. 2 ZZVZ).

12.3. Za podstatné porušení této Smlouvy bude považováno:

(xlili) Prodlení Prodávajícího proti termínu předání a převzetí dodávky uvedenému v článku 5. odst. 5.1 této Smlouvy trvající déle než 4 týdny;

(xliv) Přenechání/převod/přechod práv a povinností Prodávajícího z této Smlouvy na třetí osobu bez písemného souhlasu Kupujícího;

(xlv) Prodávající při plnění této Smlouvy opakovaně (soustavně) porušuje právní předpisy, regulace, technické standardy a normy České republiky či jiných států, k jejichž dodržování se touto Smlouvou zavázal;

(xlvi) porušení této Smlouvy ze strany Prodávajícího takovým způsobem, že v jeho důsledku nemůže Kupující dostat cílům, pro které Smlouvu sjednal, nebo jestliže v důsledku takového jednání Prodávajícího vznikne Kupujícímu větší škoda.

12.4. Prodávající je oprávněn od Smlouvy odstoupit v případě podstatného porušení Smlouvy Kupujícím. Za podstatné porušení Smlouvy Kupujícím se považuje nezaplacení kupní ceny v termínu stanoveném touto Smlouvou, ač Prodávající Kupujícího na toto porušení písemně upozornil a poskytl mu dostatečně dlouhou lhůtu k dodatečnému splnění této povinnosti.

12.5. Kupující je oprávněn od Smlouvy odstoupit i pouze ve vztahu k části plnění (dodávky).

13. Oznamování

13.1. Není-li v této Smlouvě ujednáno jinak, veškerá oznámení, která mají nebo mohou být učiněna mezi Smluvními stranami podle této Smlouvy, musí být vyhotovena písemně a doručena druhé Smluvní

straně oprávněnou zasilatelskou službou, osobně (s písemným potvrzením o převzetí) nebo doporučenou zásilkou odeslanou s využitím provozovatele poštovních služeb; má se za to, že takové oznámení došlo třetí pracovní den po odeslání, bylo-li však odesláno na adresu v jiném státu, pak patnáctý pracovní den po odeslání. V případě reklamace lze písemné oznámení zaslat také prostřednictvím e-mailu.

14. Právní vztahy

- 14.1. Tato Smlouva a veškeré právní vztahy z ní vzniklé se řídí výlučně právním řádem České republiky.
- 14.2. Smluvní strany berou na vědomí a uznávají, že v oblastech výslovně neupravených touto Smlouvou platí ustanovení OZ.
- 14.3. Veškeré spory vzniklé z této Smlouvy či z právních vztahů s ní souvisejících budou Smluvní strany řešit jednáním. V případě, že nebude možné spor urovnat jednáním, bude takový spor rozhodovat na návrh jedné ze Smluvních stran příslušný soud v České republice.

15. Závěrečná ujednání

- 15.1. Tato Smlouva, včetně příloh, představuje úplnou a ucelenou smlouvu mezi Kupujícím a Prodávajícím.
- 15.2. Smluvní strany se dohodly, že Prodávající není oprávněn započíst svou pohledávku, ani pohledávku svého poddlužníka za Kupujícím proti pohledávce Kupujícího za Prodávajícím.
- 15.3. Prodávající není oprávněn postoupit pohledávku, která mu vznikne na základě této Smlouvy nebo v souvislosti s ní, na třetí osobu. Prodávající není oprávněn postoupit práva a povinnosti z této Smlouvy ani z její části třetí osobě.
- 15.4. Prodávající se zavazuje mít po celou dobu platnosti této Smlouvy sjednáno pojištění odpovědnosti za škodu způsobenou v souvislosti s výkonem podnikatelské činnosti, a to s limitem pojistného plnění minimálně ve výši kupní ceny dle čl. 4 odst. 4.1 této Smlouvy.
- 15.5. Pokud se jakékoliv ustanovení této Smlouvy později ukáže nebo bude určeno jako neplatné, neúčinné, zdánlivé nebo nevynutitelné, pak taková neplatnost, neúčinnost, zdánlivost nebo nevynutitelnost nezpůsobuje neplatnost, neúčinnost, zdánlivost nebo nevynutitelnost Smlouvy jako celku. V takovém případě se Strany zavazují bez zbytečného prodlení dodatečně takové vadné ustanovení vyjasnit ve smyslu ustanovení § 553 odst. 2 OZ nebo jej nahradit po vzájemné dohodě novým ustanovením, jež nejbližší, v rozsahu povoleném právními předpisy České republiky, odpovídá úmyslu Smluvních stran v době uzavření této Smlouvy.
- 15.6. Tato Smlouva nabývá platnosti dnem jejího podpisu oprávněnými zástupci obou Smluvních stran.

Účinnosti Smlouva nabývá dnem jejího uveřejnění v registru smluv. Smlouva se uzavírá v 5 stejnopisech, z nichž každý má povahu originálu. Kupující obdrží 3 stejnopisy a prodávající 2 stejnopisy.

- 15.7. Tuto Smlouvu lze doplnit nebo měnit výlučně formou písemných číslovaných dodatků, opatřených časovým a místním určením a podepsaných oprávněnými zástupci Smluvních stran. Smluvní strany ve smyslu ustanovení § 564 OZ výslovně vylučují provedení změn Smlouvy v jiné formě.
- 15.8. Poruší-li Smluvní strana povinnost z této Smlouvy či může-li a má-li o takovém porušení vědět, oznámí to bez zbytečného odkladu druhé Smluvní straně, které z toho může vzniknout újma, a upozorní ji na možné následky; v takovém případě nemá poškozená Smluvní strana právo na náhradu té újmy, které mohla po oznámení zabránit.
- 15.9. Je-li úhrada faktury Kupujícím vázána na obdržení finančních prostředků z dotace CRR/IROP, není Prodávající povinen hradit úrok z prodlení za nejvýše 180 dnů prodlení, pokud prokáže, že tyto finanční prostředky nemá k dispozici. Objednatel je však povinen nejpozději do 10 pracovních dnů od obdržení těchto prostředků poukázat dlužnou částku na bankovní účet dodavatele. Neučiní-li tak, podléhá povinnosti zaplatit úrok z prodlení ve výši 0,05 % z dlužné částky za každý započatý den prodlení od uplynutí 10-ti denní lhůty po obdržení finančních prostředků od poskytovatele dotace.
- 15.10. Prodávající se za podmínek stanovených touto Smlouvou zavazuje:
- (xlvii) archivovat veškeré písemnosti zhotovené pro plnění předmětu dle této Smlouvy a umožnit osobám oprávněným k výkonu kontroly projektu, z něhož je plnění dle této Smlouvy hrazeno, provést kontrolu dokladů souvisejících s tímto plněním, a to po celou dobu archivace projektu, minimálně však po dobu 10 let od ukončení plnění dle této Smlouvy. Kupující je oprávněn po uplynutí 10 let od ukončení plnění podle této Smlouvy od Prodávajícího výše uvedené dokumenty bezplatně převzít;
 - (xlviii) Kupující souhlasí dle ust. § 2 písm. e) zákona č. 320/2001 Sb., o finanční kontrole, s výkonem kontroly na předmět zakázky. Kupující souhlasí se vstupem kontrolních orgánů strukturálních fondů Evropské unie do svých objektů, ve kterých se předmět smlouvy realizuje. Dále se zavazuje předložit ke kontrole kontrolním orgánům veškerou provozní a účetní evidenci, která se týká předmětu smlouvy. Tato evidence musí být archivována v souladu s požadavky zákona o účetnictví a zákona o daních z příjmů. Dodavatel se zavazuje poskytovat příslušným orgánům ve stanovených termínech úplné, pravdivé informace a dokumentaci související se smlouvou a projektem (zakázkou, předmětem smlouvy), dokladovat svoji činnost a umožnit vstup kontrolou pověřeným osobám – zaměstnancům objednavatele, CRR, Ministerstva pro místní rozvoj, Ministerstva financí ČR, Evropské komise, Evropského účetního dvora, Nejvyššího kontrolního úřadu, finančního úřadu, a dalších oprávněných orgánů státní správy do svých objektů a na pozemky k ověřování plnění

podmínek smlouvy, a to po celou dobu realizace projektu (zakázky, předmětu smlouvy) za účelem kontroly plnění smlouvy a tuto kontrolu, dle požadavků pověřených osob v jimi požadovaném rozsahu, neprodleně umožnit. V případě, že část díla bude dodavatel plnit prostřednictvím jiných subjektů je povinen zajistit, aby tyto subjekty podléhaly povinnostem uvedeným v tomto bodě smlouvy. Tuto povinnost má dodavatel i v případě dodavatelských subjektů. Dodavatel je povinen minimálně do konce roku 2028 poskytovat požadované informace a dokumentaci související s realizací projektu zaměstnancům nebo zmocněncům pověřených orgánů (CRR, MMR ČR, MF ČR, Evropské komise, Evropského účetního dvora, Nejvyššího kontrolního úřadu, příslušného orgánu finanční správy a dalších oprávněných orgánů státní správy) a je povinen vytvořit výše uvedeným osobám podmínky k provedení kontroly vztahující se k realizaci projektu a poskytnout jim při provádění kontroly součinnost. Dodavatel je povinen uchovávat veškerou dokumentaci související s realizací projektu včetně účetních dokladů minimálně do konce roku 2028. Pokud je v českých právních předpisech stanovena lhůta delší, musí ji dodavatel použít. Dodavatel se dále zavazuje uchovávat veškerou dokumentaci související se smlouvou a realizací projektu po dobu 10 let ode dne předání a převzetí díla. Dodavatel je povinen smluvně zajistit, aby součinnost při plnění jeho závazků dle tohoto bodu smlouvy v plném rozsahu poskytli i jeho poddodavatelé. Pokud tak neučiní, bude odpovídat objednateli za jejich nesoučinnost sám.

16. Nedílnou součástí Smlouvy jsou tyto přílohy:

Příloha č. 1: Technická specifikace,

Příloha č. 2: Položkový rozpočet,

Příloha č. 3: Nabídka Prodávajícího předložená v rámci Výběrového řízení v části, která předmět plnění technicky popisuje.

16.1. Smluvní strany stvrzují Smlouvu podpisem na důkaz souhlasu s celým jejím obsahem.

Ve Stochově dne 6. 2. 2020

V Brně dne 6. 2. 2020

Za: Střední školu služeb a řemesel, Stochov, J. Šípka 187

Za: E S L, a.s.

Jméno: Ing. Jaroslava Pichová
Funkce: statutární ředitel

Jméno: Ing. Ladislav Lněniček
Funkce: statutární ředitel

Příloha č. 1 až 3



Interaktivní výukový systém pro praktické a technické znalosti - tabulka rozbitelných modulů				
Označení panelu	Název	Popis	Technické parametry	
Moduly slouží k ncviku montáže, nejsou tedy napojeny na média (voda, plyn, elektřina) a opatřeny vizualizací.				
A. ZDROJE TEPLA				
A1	PLYNOVÝ ZÁVĚSNÝ KONDENZAČNÍ KOTEL, včetně montážního panelu a příslušenství	Plynový kondenzační kotel na tomto výukovém panelu je ukázka jednoho z nejpoužívanějších tepelných zdrojů. V praktické výuce žáci budou provádět samotnou montáž a demontáž jednotlivých prvků TZB – osazení a připevnění na montážní konstrukci panelu či vzájemné propojení dle výkresové dokumentace. Panel tak umožní zvýšit nejen zručnost žáků v montážních pracích, ale i představivost budoucího konečného stavu instalovaných zařízení, s využitím reálných součástí a materiálů. Navíc umožní opakovaný trénink montážních činností, u kterého si žáci osvojí čtení z technických výkresů včetně znalostí schématických značek jednotlivých prvků používaných v TZB.	Topný výkon Základní rozměry Další rozměry Montážní hmotnost Provozní hmotnost Objem topné vody Max. provozní tlak Napěťová soustava Elektrický příkon	max. 15 kW max. 1,5 x 2,2 x 0,5 m (š×v×h) - max. 110 kg max. 110 kg - - - -
A2	PLYNOVÝ KONDENZAČNÍ KOTEL S VESTAVĚNÝM ZÁSOBNÍKEM TV, včetně montážního panelu a příslušenství	V praktické výuce žáci budou provádět samotnou montáž a demontáž jednotlivých prvků TZB – osazení a připevnění na montážní konstrukci panelu či vzájemné propojení dle výkresové dokumentace. Panel tak umožní zvýšit nejen zručnost žáků v montážních pracích, ale i představivost budoucího konečného stavu instalovaných zařízení, s využitím reálných součástí a materiálů. Navíc umožní opakovaný trénink montážních činností, u kterého si žáci osvojí čtení z technických výkresů včetně znalostí schématických značek jednotlivých prvků používaných v TZB.	Topný výkon Základní rozměry Další rozměry Montážní hmotnost Provozní hmotnost Objem topné vody Max. provozní tlak Napěťová soustava Elektrický příkon	max. 30 kW max. 1,5 x 2,2 x 0,6 m (š×v×h) - max. 160 kg max. 160 kg - - - -
B. TECHNOLOGIE A ROZVODY PRO VYTÁPĚNÍ, PLYN A TEPLOVU VODU				
A3	PŘÍPOJKA PLYNU A ZABEZPEČENÍ KOTELNY, včetně montážního panelu a příslušenství	Plynová přípojka je základ pro připojení plynu k dalším výukovým panelům. V praktické výuce žáci budou provádět samotnou montáž a demontáž jednotlivých prvků TZB – osazení a připevnění na montážní konstrukci panelu či vzájemné propojení dle výkresové dokumentace. Panel tak umožní zvýšit nejen zručnost žáků v montážních pracích, ale i představivost budoucího konečného stavu instalovaných zařízení, s využitím reálných součástí a materiálů. Navíc umožní opakovaný trénink montážních činností, u kterého si žáci osvojí čtení z technických výkresů včetně znalostí schématických značek jednotlivých prvků používaných v TZB.	Maximální průtok plynu Základní rozměry Další rozměry Montážní hmotnost Provozní hmotnost Objem topné vody Max. provozní tlak Napěťová soustava Elektrický příkon	max. 6 m ³ /hod max. 1,0 x 2,2 x 0,5 m (š×v×h) - max. 80 kg max. 80 kg - - - -
C. VÝROBA TEPLÉ VODY, AKUMULACE (ÚT, TV)				
A4	PLYNOVÝ ZÁSOBNÍKOVÝ OHŘÍVAČ TEPLÉ VODY, včetně montážního panelu a příslušenství	Panel umožní zvýšit nejen zručnost žáků v montážních pracích, ale i představivost budoucího konečného stavu instalovaných zařízení, s využitím reálných součástí a materiálů. Navíc umožní opakovaný trénink montážních činností, u kterého si žáci osvojí čtení z technických výkresů včetně znalostí schématických značek jednotlivých prvků používaných v TZB.	Topný výkon Základní rozměry Další rozměry Montážní hmotnost Provozní hmotnost Objem topné vody Max. provozní tlak Napěťová soustava Elektrický příkon	max. 4,3 kW max. 1,0 x 2,2 x 0,5 m (š×v×h) - 100 kg 100 kg - - - -
A5	NEPŘÍMOTOPNÝ ZÁSOBNÍK PRO OHŘEV TEPLÉ VODY, včetně montážního panelu a příslušenství	Tento zásobník je určen pro výrobu a akumulaci teplé vody nepřímotopným způsobem – topnou vložkou (popřípadě přímo napojením na deskový výměník, jenž nahradí funkci topné vložky). Panel umožní zvýšit nejen zručnost žáků v montážních pracích, ale i představivost budoucího konečného stavu instalovaných zařízení, s využitím reálných součástí a materiálů. Navíc umožní opakovaný trénink montážních činností, u kterého si žáci osvojí čtení z technických výkresů včetně znalostí schématických značek jednotlivých prvků používaných v TZB.	Plocha výměníku Základní rozměry Rozměry zásobníku Montážní hmotnost Provozní hmotnost Objem topné vody Max. provozní tlak Napěťová soustava Elektrický příkon	max. 1 m ² max. 1,0 x 2,2 x 0,2 m (š×v×h) 0,6 x 1,0 m (φ × výška) max. 80 kg max. 80 kg - - - -

A6	PLYNOVÝ PRŮTOKOVÝ OHŘÍVAČ TV, včetně montážního panelu a příslušenství	Panel umožní zvýšit nejen zručnost žáků v montážních pracích, ale i představivost budoucího konečného stavu instalovaných zařízení, s využitím reálných součástí a materiálů. Navíc umožní opakovaný trénink montážních činností, u kterého si žáci osvojí čtení z technických výkresů včetně znalostí schématických značek jednotlivých prvků používaných v TZB.	Topný výkon Základní rozměry Další rozměry Montážní hmotnost Provozní hmotnost Objem topné vody Max. provozní tlak Napěťová soustava Elektrický příkon	max. 20 kW max. 1,0 × 2,2 × 0,5 m (š×v×h) - max. 70 kg max. 70 kg - - - -
A7	PŘÍMOTOPNÝ ZÁSOBNÍK PRO OHŘEV TEPLÉ VODY, včetně montážního panelu a příslušenství	Přímotopný zásobník je určen pro výrobu a akumulaci teplé vody přímotopným způsobem. Zásobník neobsahuje žádný vnitřní výměník a voda je v něm ohřívána pomocí deskového výměníku, jenž nahradí funkci topné vložky. Výukový modul dále poskytuje možnost napojit výstup teplé vody, vstup studené vody a příp. cirkulace na stávající soustavu a sledovat tak odběr teplé vody, cho cirkulace a využití zásobníku.	Základní rozměry Rozměry zásobníku Montážní hmotnost Provozní hmotnost Objem topné vody Max. provozní tlak Napěťová soustava Elektrický příkon	max. 1,0 × 2,2 × 0,2 m (š×v×h) max. 0,5 × 1,6 m (φ × výška) max. 80 kg max. 80 kg - - - -
D. TECHNOLOGIE A ROZVODY PRO VYTÁPĚNÍ, PLYN A TEPLOU VODU				
A8	HYDRAULIKA OTOPNÝCH TĚLES, včetně montážního panelu a příslušenství	Zapojení otopných těles na výukovém modulu pro hydrauliku je provedeno v různých variantách (VK, klasik, Tichelmannovo zapojení, jednotrubkový rozvod) a znázorňuje tak prakticky možná zapojení otopných těles v dnešních otopných soustavách. Žáci budou provádět samotnou montáž a demontáž jednotlivých prvků TZB – osazení a připevnění na montážní konstrukci panelu či vzájemné propojení dle výkresové dokumentace. Panel tak umožní zvýšit nejen zručnost žáků v montážních pracích, ale i představivost budoucího konečného stavu instalovaných zařízení, s využitím reálných součástí a materiálů. Navíc umožní opakovaný trénink montážních činností, u kterého si žáci osvojí čtení z technických výkresů včetně znalostí schématických značek jednotlivých prvků používaných v TZB. Naučí se správné řazení jednotlivých komponent při jejich montáži. Sestava pro názornost obsahuje šest kusů otopných těles.	Topný výkon Základní rozměry Další rozměry Montážní hmotnost Provozní hmotnost Objem topné vody Max. provozní tlak Napěťová soustava Elektrický příkon	- max. 2,0 × 2,2 × 0,5 m (š×v×h) - max. 170 kg max. 170 kg - - - -
E. ZDRAVOTNĚ-TECHNICKÁ ZAŘÍZENÍ				
A9	VODOVODNÍ PŘÍPOJKA	Vodovodní přípojka na výukovém modulu slouží pro ukázkou správného zapojení studené vody s ohledem na normativní předpisy a požadované ochranné prvky, včetně redukčního ventilu dispozičního tlaku vody. Sestava pro názornost obsahuje čtyři vodoměry s různou konstrukcí. Zároveň je výukový modul výchozím bodem pro další moduly.	Maximální průtok vody Základní rozměry Další rozměry Montážní hmotnost Provozní hmotnost Objem topné vody Max. provozní tlak Napěťová soustava Elektrický příkon	x max. 1,0 × 2,2 × 0,3 m (š×v×h) - max. 80 kg max. 80 kg - - - -
A10	PŘEDSTĚNOVÁ INSTALACE UMYVADLA	Výukový modul s umyvadlem je určen pro výuku praktické montáže moderních závěsných zařizovacích předmětů, jako jsou WC, pisoáry, bidety a umyvadla. Dovoluje osvojit si montáž dnes upřednostřovaného předstěnového systému určeného do lehkých přiček, k instalaci před nebo do stěny, případně variantu s uchycením do stran.	Topný výkon Základní rozměry Další rozměry Montážní hmotnost Provozní hmotnost Objem vody Max. provozní tlak Napěťová soustava Elektrický příkon	- max. 1,0 × 2,2 × 0,8 m (š×v×h) - max. 80 kg max. 80 kg - - - -
A11	VODOVODNÍ BATERIE	Výukový modul s vodovodními bateriemi obsahuje průřez nejčastěji používaných vodovodních baterií. Jsou zde instalovány jak baterie v nástěnném provedení, tak i ve stojánkové verzi. Baterie jsou určeny pro umyvadla, vany, sprchy, dřezy a další zařizovací předměty, které baterie využívají. Jako zařizovací předmět je využito velké nerezové umyvadlo. Modul lze napojit do sestavy i ohříváčem vody.	Topný výkon Základní rozměry Další rozměry Montážní hmotnost Provozní hmotnost Objem vody Max. provozní tlak	- max. 1,0 × 2,2 × 0,5 m (š×v×h) - max. 80 kg max. 80 kg - - -

ANIMACE				
	ANIMACE	<p>Nezávislá interaktivní počítačová animace proudění a teplotních poměrů (topné vody, teplé vody, vzduchu, apod.) pro teoretickou výuku. Schematicky zobrazuje funkci výukových modulů každého samostatně, ale i v celé sestavě. Animace fyzicky, ani funkčně neovlivňuje nainstalovanou technologii, ale poskytuje nezávislou simulovanou ukázkou funkce pro účely výuky teorie. Animace interaktivně reaguje na zásah uživatele, obsahuje aktivní prvky, které dokáží ovlivnit proudění topné vody (přepínání ventilů, spuštění čerpadel, zapínání kotle a další). Umožňuje tak simulovat reálné chování aktivních prvků, bez potřeby technologií fyzicky spouštět, či vůbec vlastnit nebo pro případ, kdy je potřeba ukázat směry proudění a chování aktivních prvků, které v reálném zapojení není fyzicky možné vidět (směr toku vody v potrubí, chod a směr otáčení čerpadla, polohy ventilů, apod.).</p> <p>Umožňuje také přehledně a v základní míře ukázkou tepelného přenosu. Je tak možné ukázat funkci směšování topné vody třičestným ventilem, přenos tepla při ohřevu zásobníku teplé vody, náběh teploty při spuštění kotle, apod.</p>		

Položkový rozpočet

	Přístroj	Technický popis	Cena za 1 kus bez DPH	Počet modulů	Cena celkem bez DPH	Částka odpovídající DPH	Cena celkem včetně DPH
1.	Modul - Plynový závěsný kondenzační kotel	Blížeší technický popis jednotlivých přístrojů je uveden v Tabulce modulů.	165 022	1	165 022	34 655	199 677
2.	Plynový kondenzační kotel s vestavěným zásobníkem teplé vody		173 760	1	173 760	36 490	210 250
3.	Přípojka plynu a zabezpečení kotelny		91 126	1	91 126	19 136	110 262
4.	Plynový zásobníkový ohřivač teplé vody		108 640	1	108 640	22 814	131 454
5.	Nepřímotopný zásobníkový ohřivač teplé vody		132 745	1	132 745	27 876	160 621
6.	Přímotopný zásobník pro ohřev teplé vody		129 441	1	129 441	27 183	156 624
7.	Plynový průtokový ohřivač teplé vody		116 900	1	116 900	24 549	141 449
8.	Hydraulika otopných těles		135 426	1	135 426	28 439	163 865
9.	Vodovodní přípojka		108 149	1	108 149	22 711	130 860
10.	Vodovodní baterie		122 611	1	122 611	25 748	148 359
11.	Animace		35 000	1	35 000	7 350	42 350

Celková nabídková cena

1 318 820

276 952

1 595 772

A04.006

PLYNOVÝ ZÁVĚSNÝ KONDENZAČNÍ KOTEL

POPIS MODULU

Plynový kondenzační kotel na tomto výukovém modulu je určen k zapojení jako tepelného zdroje pro další výukové moduly. Zapojení výukového modulu umožňuje nastavovat provozní režimy, výkon kotle, měřit množství vyrobeného tepla, průtok topné vody, vstupní a výstupní teploty nebo také analyzovat spaliny kotle.

Topný rozvod výukového modulu je řešen tak, aby bylo možné napojit více zdrojů tepla společně.

APLIKACE PRO VÝUKU

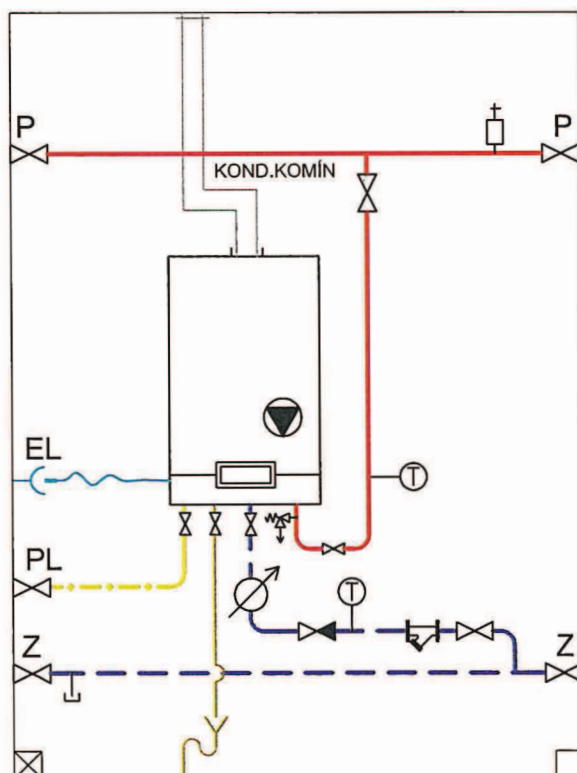
- ukázka a popis konstrukce a vybavení kotle
- vlastnosti a rozdíly od jiných kotlů na plyn a tuhá paliva
- vysvětlení provedení, funkce, provedení přívodu vzduchu a odvodu spalin
- měření tepelného výkonu, tlak plynu, teploty vody, měření spalin a seřízení kotle
- vazba kondenzačního kotle na vytápěcí soustavu a další ...

TECHNICKÉ PARAMETRY

Topný výkon	max. 15 kW
Základní rozměry	1,5 × 2,2 × 0,4 m (š×v×h)
Další rozměry	-
Montážní hmotnost	106 kg
Provozní hmotnost	110 kg
Objem topné vody	3 l + 1 l (v kotli)
Max. provozní tlak	3 bar
Napěťová soustava	TN-C-S, 230V, 50 Hz
Elektrický příkon	max. 0,5 kW

POZNÁMKY

- Odkouření – Koaxiální potrubí 100/60



PLYNOVÝ KONDENZAČNÍ KOTEL S VESTAVĚNÝM ZÁSOBNÍKEM TV

POPIS MODULU

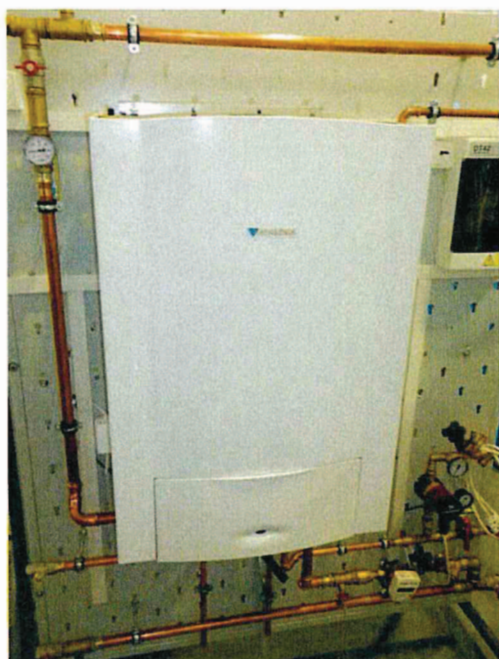
Zapojení výukového modulu s plynovým kondenzačním kotlem s vestavěným zásobníkem slouží jako tepelný zdroj pro další výukové moduly. Na tomto výukovém modulu je možné nastavovat provozní režimy a výkon kotle, měřit množství vyrobeného tepla, průtok a teploty topné i teplé vody. V případě, že je v sestavě napojen modul s plynovou přípojkou (např. B02) lze měřit i množství odebraného plynu. Kotel obsahuje vestavěný zásobník teplé vody, který slouží jako zdroj teplé vody pro spotřebiče tuto vodu využívající (např. E04, E05 apod.). Topný rozvod výukového modulu je řešen tak, aby bylo možné napojit více zdrojů tepla společně. Modul obsahuje rozvody teplé vody, studené vody a cirkulace. Cirkulační potrubí obsahuje všechny prvky, které jsou nutné pro správnou funkci.

TECHNICKÉ PARAMETRY

Topný výkon	max. 30 kW
Základní rozměry	1,5 × 2,2 × 0,6 m (š×v×h)
Další rozměry	-
Montážní hmotnost	156 kg
Provozní hmotnost	208 kg
Objem topné vody	4 l + 48 l (v kotli)
Max. provozní tlak	3 bar
Napěťová soustava	TN-C-S, 230V, 50 Hz
Elektrický příkon	max. 0,5 kW

APLIKACE PRO VÝUKU

- ukázka a popis konstrukce a vybavení kotle a jeho základní vlastnosti a rozdíly od jiných kotlů
- vysvětlení provedení, funkce, provedení plynového připojení, požadavky na přípojku plynu
- souvislost s expanzní nádrží, pojistnými prvky
- měření tepelného výkonu, účinnosti, teploty vody
- cirkulační potrubí, jeho návrh, a prvky nutné pro jeho správnou funkci
- závislost kotle a vytápěcí soustavy
- a další ...



PŘÍPOJKA PLYNU A ZABEZPEČENÍ KOTELNY

POPIS MODULU

Tato plynová přípojka je základ pro připojení plynu k dalším výukovým modulům, např. modul A02 a A04 nebo A05. Zapojení umožňuje napojit výukový modul jak na nízkotlaký, tak případně i na středotlaký rozvod plynu, který je obvyklými metodami redukován na nízkotlaký (využívaný výukovými moduly).

Plynový rozvod tohoto výukového modulu je vybaven bezpečnostní plynovou armaturou (BAP), čidlem úniku plynu, čidlem zaplavení a sledováním prostorové teploty a tlačítko nouzového odstavení, což demonstruje dnešní zabezpečení plynových kotelen a zpracování havarijních stavů.

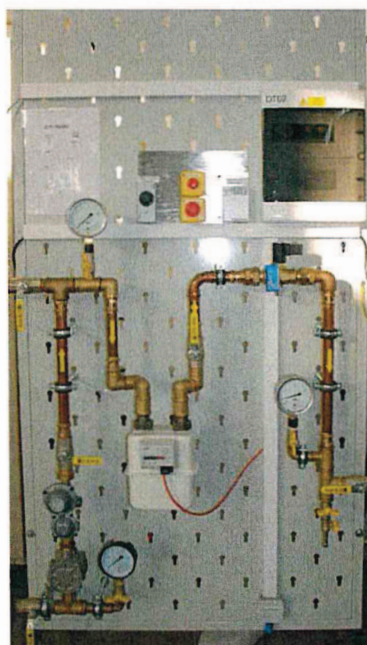
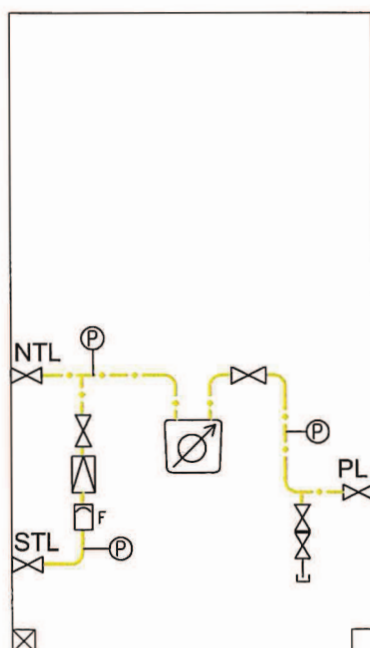
Také je možné za pomoci plynoměru sledovat odběr plynu nebo jej zaznamenávat impulsním odečtem.

TECHNICKÉ PARAMETRY

Maximální průtok plynu	max. 6 m ³ /hod
Základní rozměry	1,0 × 2,2 × 0,4 m (š×v×h)
Další rozměry	-
Montážní hmotnost	74 kg
Provozní hmotnost	74 kg
Objem topné vody	-
Max. provozní tlak	NTL 5 kPa, STL 400 kPa
Napěťová soustava	TN-C-S, 230V, 50 Hz
Elektrický příkon	max. 0,3 kW

APLIKACE PRO VÝUKU

- sestava přípojky plynu, princip rozvodu zemního plynu, tlak plynu v rozvodech
- princip funkce a konstrukce armatur na plynovém potrubí
- praktické měření spotřeby plynu
- zabezpečení kotelny dle normativních požadavků
- a další ...



PLYNOVÝ ZÁSOBNÍKOVÝ OHŘÍVAČ TEPLÉ VODY

POPIS MODULU

Zapojení tohoto zásobníkového ohříváče teplé vody umožňuje sledovat nabíjení a chod plynového ohříváče. Výukový modul dále poskytuje možnost napojit výstup teplé vody, vstup studené vody a příp. cirkulace na stávající soustavu a sledovat tak odběr teplé vody, chod cirkulace a využití zásobníku. Standardní napojení na moduly odebírající TV E04 a E05.

TECHNICKÉ PARAMETRY

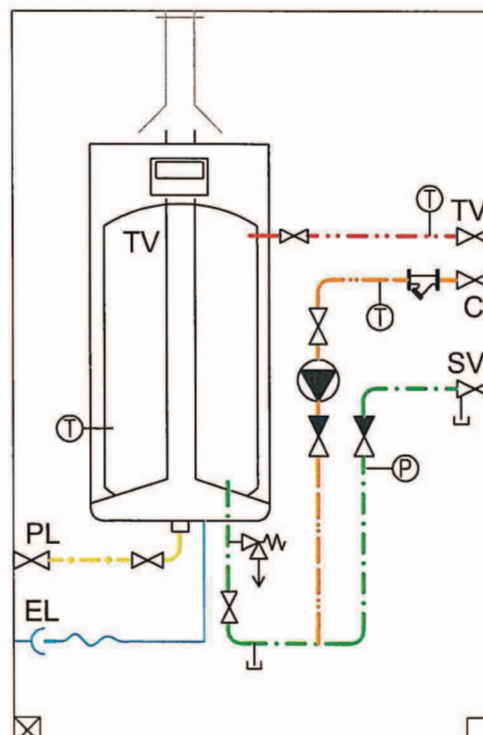
Topný výkon	max. 4,3 kW
Základní rozměry	1,0 × 2,2 × 0,5 m (š×v×h)
Další rozměry	-
Montážní hmotnost	100 kg
Provozní hmotnost	153 kg
Objem topné vody	3 l + 50 l (v ohříváči)
Max. provozní tlak	8 bar
Napěťová soustava	TN-C-S, 230V, 50 Hz
Elektrický příkon	max. 0,5 kW

APLIKACE PRO VÝUKU

- způsoby použití zemního plynu pro přípravu TV
- řešení odvod spalin a souvislost s hořákem
- návrh objemu zásobníku a potřebného výkonu
- měření teplot na výstupu TV, na cirkulaci, apod.
- měření spotřeby plynu, ztráty tepla
- a další ...

POZNÁMKY

- Odkouření – Alu potrubí průměr 80 mm



NEPŘÍMOTOPNÝ ZÁSOBNÍK PRO OHŘEV TEPLÉ VODY

POPIS MODULU

Tento zásobník je určen pro výrobu a akumulaci teplé vody nepřímotopným způsobem – topnou vložkou (popřípadě přímo napojením na deskový výměník IVS-C04, jenž nahradí funkci topné vložky). Výukový modul dále poskytuje možnost napojit výstup teplé vody, vstup studené vody a příp. cirkulace na stávající soustavu a sledovat tak odběr teplé vody, chod cirkulace a využití zásobníku.

TECHNICKÉ PARAMETRY

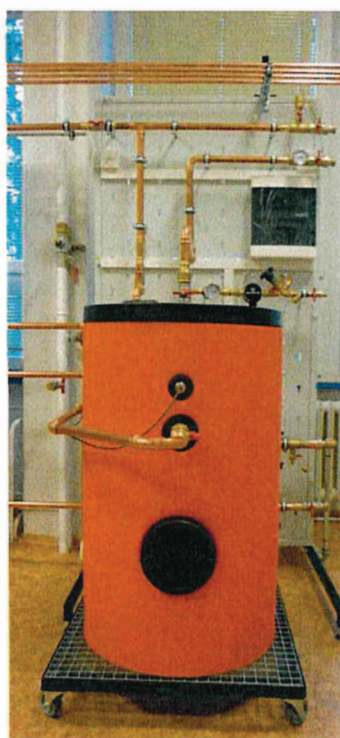
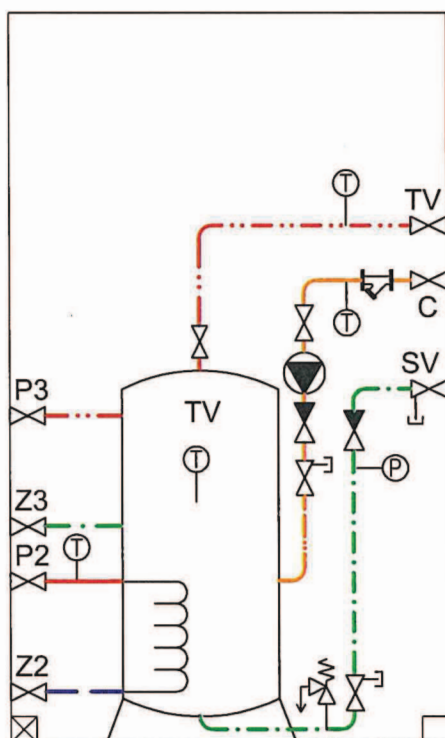
Plocha výměníku	max. 1 m ²
Základní rozměry	1,0 × 2,2 × 0,2 m (š×v×h)
Rozměry zásobníku	0,6 × 1,0 m (φ × výška)
Montážní hmotnost	73 kg
Provozní hmotnost	243 kg
Objem topné vody	2 l + 168 l (v zásobníku)
Max. provozní tlak ÚT/TV	3 bar/8 bar
Napěťová soustava	TN-C-S, 230V, 50 Hz
Elektrický příkon	max. 0,5 kW

APLIKACE PRO VÝUKU

- princip a využití akumulace
- vysvětlení různých způsobů akumulace, závislosti akumulačního objemu, určení velikosti zásobníku
- souvislost s expanzní nádrží, pojistnými prvky, ochrana proti přehřátí
- ukázka napojení akumulačního zásobníku do topné soustavy
- měření nabíjení zásobníku, využití tepla, rozložení teplot
- a další ...

POZNÁMKY

- Izolace – 50 mm PU pěn



PLYNOVÝ PRŮTOKOVÝ OHŘÍVAČ TV

POPIS MODULU

Zapojení tohoto průtokového ohřivače teplé vody umožňuje sledovat ohřev vody a jeho distribuci pro další využití (např. modul E04, E05 atd). Výukový modul dále poskytuje možnost napojit výstup teplé vody, vstup studené vody na stávající soustavu a sledovat tak odběr teplé vody.

TECHNICKÉ PARAMETRY

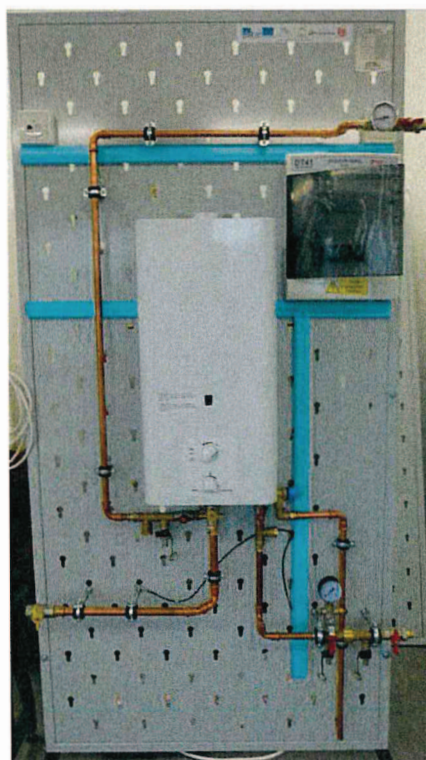
Topný výkon	max. 20 kW
Základní rozměry	1,0 × 2,2 × 0,5 m (š×v×h)
Další rozměry	-
Montážní hmotnost	68 kg
Provozní hmotnost	71 kg
Objem topné vody	1 l + 2 l (v ohřivači)
Max. provozní tlak	3 bar
Napěťová soustava	TN-C-S, 230V, 50 Hz
Elektrický příkon	max. 0,5 kW

APLIKACE PRO VÝUKU

- způsoby použití zemního plynu pro přípravu TV
- řešení odvodu spalin a souvislost s hořákem
- rozdíl mezi zásobníkovým ohřevem a průtokovým
- měření teplot na výstupu TV a vstupu SV
- měření spotřeby plynu, ztráty tepla
- návrh a umístění pojišťovacího ventilu
- a další

POZNÁMKY

- Odkouření —Alu potrubí průměr 110 mm



PŘÍMOTOPNÝ ZÁSOBNÍK PRO OHŘEV TEPLÉ VODY

POPIS MODULU

Tento zásobník je určen pro výrobu a akumulaci teplé vody přímotopným způsobem. Zásobník neobsahuje žádný vnitřní výměník a voda je v něm ohřívána pomocí deskového výměníku C04, jenž nahradí funkci topné vložky. Výukový modul dále poskytuje možnost napojit výstup teplé vody, vstup studené vody a příp. cirkulace na stávající soustavu a sledovat tak odběr teplé vody, chod cirkulace a využití zásobníku.

TECHNICKÉ PARAMETRY

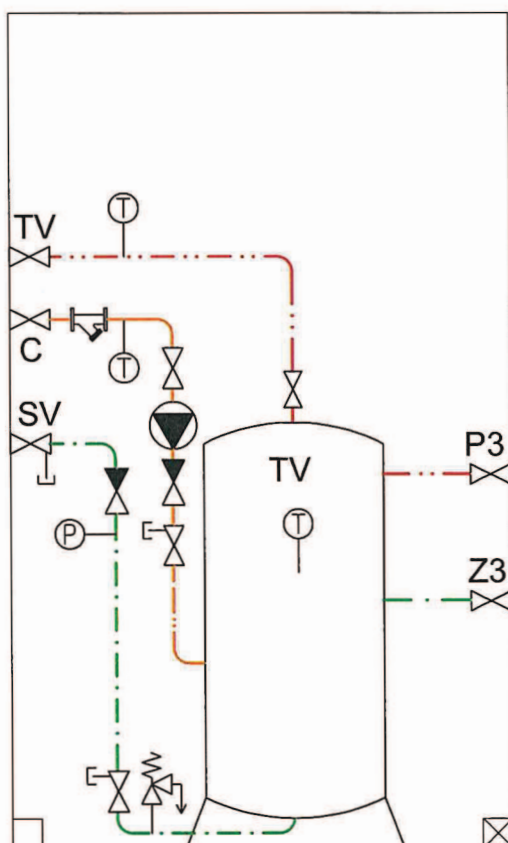
Základní rozměry	1,0 × 2,2 × 0,2 m (š×v×h)
Rozměry zásobníku	0,5 × 1,6 m (φ×výška)
Montážní hmotnost	73 kg
Provozní hmotnost	243 kg
Objem topné vody	2 l + 300 l (v zásobníku)
Max. provozní tlak	8 bar
Napěťová soustava	TN-C-S, 230V, 50 Hz
Elektrický příkon	max. 0,5 kW

APLIKACE PRO VÝUKU

- princip a využití akumulace
- rozdíl mezi přímotopným a nepřímotopným ohřevem
- vysvětlení různých způsobů akumulace, závislosti akumulačního objemu, určení velikosti zásobníku
- souvislost s expanzní nádrží, pojistnými prvky, ochrana proti přehřátí
- ukázka napojení akumulačního zásobníku do topné soustavy
- měření nabíjení zásobníku, využití tepla, rozložení teplot
- a další ...

POZNÁMKY

- Izolace —100 mm PU pěn



HYDRAULIKA OTOPNÝCH TĚLES

POPIS MODULU

Zapojení otopných těles na výukovém modulu pro hydrauliku je provedeno v různých variantách (VK, klasik, Tichelmannovo zapojení, jednotrubkový rozvod) a znázorňuje tak prakticky možná zapojení otopných těles v dnešních otopných soustavách. Výukový modul obsahuje potřebné prvky pro hydraulické vyvažování, sledování průtoku a distribuce tepla. Připojení je možné na směšované větve rozdělovače a sběrače B03.

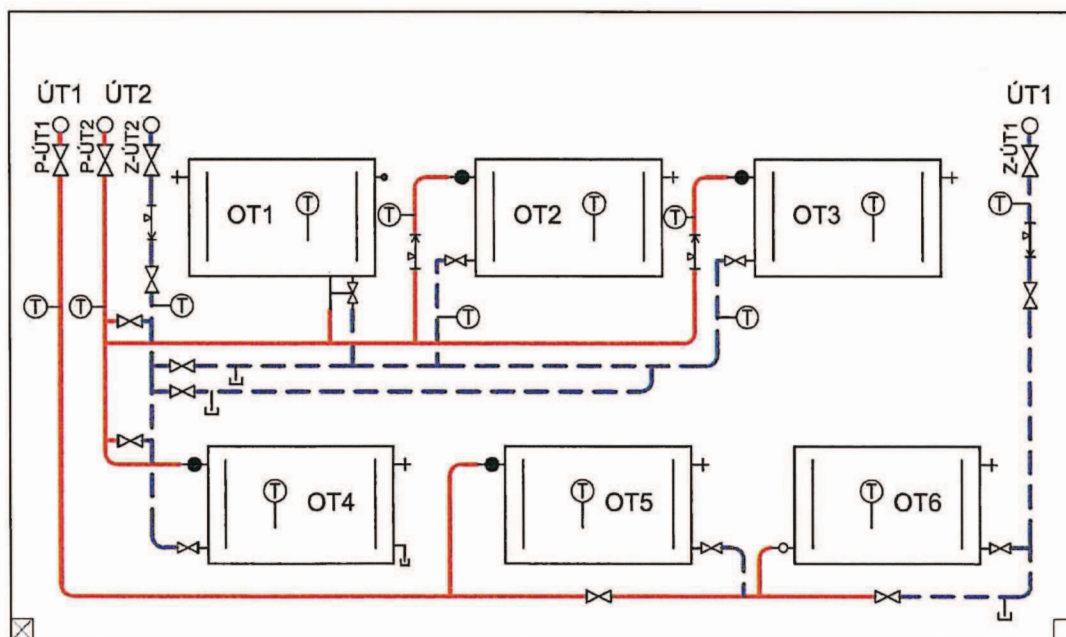
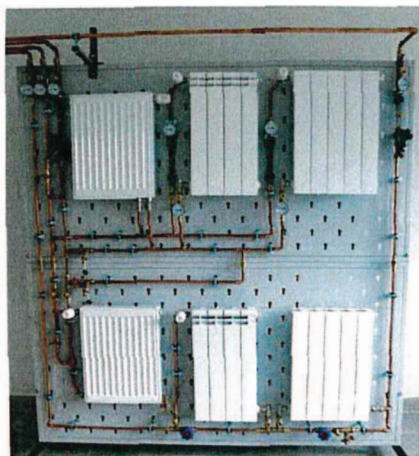
Výukový modul je možné vybavit i sledováním teploty topných větví, otopných těles a měřením jejich diferenčních tlaků.

TECHNICKÉ PARAMETRY

Topný výkon	max. 2,9 kW
Základní rozměry	2,0 × 2,2 × 0,3 m (š×v×h)
Další rozměry	-
Montážní hmotnost	158 kg
Provozní hmotnost	177 kg
Objem topné vody	19 l
Max. provozní tlak	3 bar
Napěťová soustava	TN-C-S, 230V, 50 Hz
Elektrický příkon	-

APLIKACE PRO VÝUKU

- výhody, možnosti použití a porovnání OT
- konstrukční typy, typ VK, vliv na konstrukci potrubního rozvodu, využití
- armatury a jejich význam
- návrh a hydraulika otopných těles
- termostatické ventily a hlavice, konstrukce, charakteristika
- měření výkonu a teplotního spádu topné vody
- a další ...



VODOVODNÍ PŘÍPOJKA

POPIS MODULU

Vodovodní přípojka na výukovém modulu slouží pro ukázkou správného zapojení studené vody s ohledem na normativní předpisy a požadované ochranné prvky, včetně redukčního ventilu dispozičního tlaku vody. Sestava pro názornost obsahuje čtyři vodoměry s různou konstrukcí.

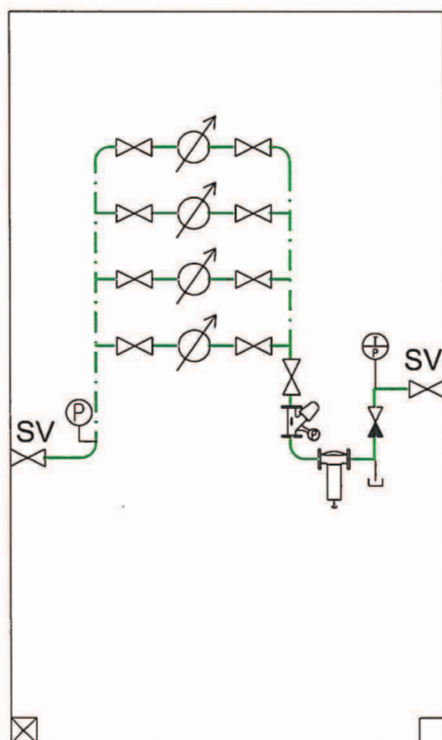
Zároveň je výukový modul výchozím bodem pro připojení studené vody (SV) pro další moduly studenou vodu využívajícími (například výukové moduly se zásobníky teplé vody jako C02 Plynový zásobníkový ohřívač TV, C03 a C07 Nepřímotopné zásobníky TV, C05 Akumulační zásobník ÚT a TV a všechny zdravotně-technické instalace z kategorie E.)

TECHNICKÉ PARAMETRY

Maximální průtok	2 m ³ /hod
Základní rozměry	1,0 × 2,2 × 0,3 m (š×v×h)
Další rozměry	-
Montážní hmotnost	78 kg
Provozní hmotnost	80 kg
Objem topné vody	2 l
Max. provozní tlak	6 bar
Napěťová soustava	TN-C-S, 230V, 50 Hz
Elektrický příkon	max. 0,3 kW

APLIKACE PRO VÝUKU

- správná montáž a napojení přípojky vody
- požadované armatury vodovodní přípojky
- funkce, druhy a konstrukce vodoměru
- napojení na zdroje a zásobníky teplé vody
- a další ...



VODOVODNÍ BATERIE

POPIS MODULU

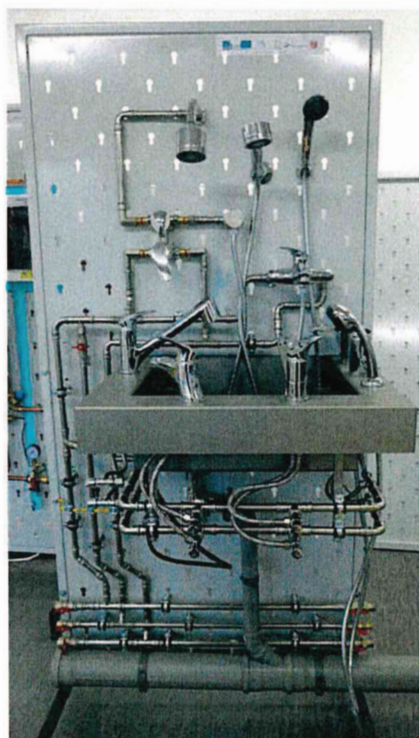
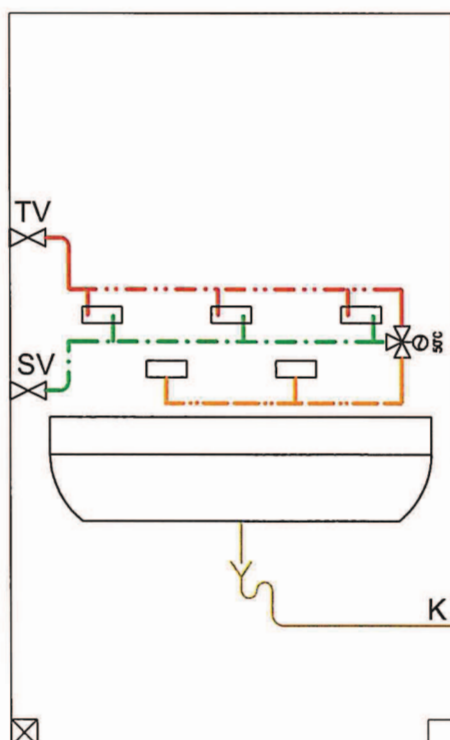
Výukový modul s vodovodními bateriemi obsahuje průřez nejčastěji používaných vodovodních baterií. Jsou zde nainstalovány jak baterie v nástěnném provedení, tak i ve stojánkové verzi. Baterie jsou určeny pro umyvadla, vany, sprchy, dřezy a další zařizovací předměty, které baterie využívají. Jako zařizovací předmět je využito velké nerezové umyvadlo. Modul je vybaven rozvodem studené vody, teplé vody a cirkulace. Modul lze napojit do sestavy i ohříváčem vody, např. C02, C08 a další.

TECHNICKÉ PARAMETRY

Topný výkon	-
Základní rozměry	1,0 × 2,2 × 0,5 m (š×v×h)
Další rozměry	-
Montážní hmotnost	77 kg
Provozní hmotnost	82 kg
Objem vody	5 l
Max. provozní tlak	8 bar

APLIKACE PRO VÝUKU

- typy vodovodních baterií
- správná instalace a zapojení na rozvody vody
- použití, napojení a dimenzování cirkulačního potrubí
- způsoby ohřevu teplé vody
- typy zápachových uzávěrek a jejich funkce
- a další ...



PŘEDSTĚNOVÁ INSTALACE UMYVADLA

POPIS MODULU

Výukový modul s umyvadlem je určen pro výuku praktické montáže moderních závěsných zařizovacích předmětů, jako jsou WC, pisoáry, bidety a umyvadla. Dovoluje osvojit si montáž dnes upřednostňovaného předstěnového systému určeného do lehkých příček, k instalaci před nebo do stěny, případně variantu s uchycením do stran.

Připojení studené a teplé vody je doplněno o připojení cirkulačního potrubí z výukového účelu, včetně termostatického směšovacího ventilu pro teplou vodu pro regulaci vysoké přívodní teploty.

TECHNICKÉ PARAMETRY

Topný výkon	-
Základní rozměry	1,0 × 2,2 × 0,8 m (š×v×h)
Další rozměry	-
Montážní hmotnost	77 kg
Provozní hmotnost	79 kg
Objem vody	1 l
Max. provozní tlak	8 bar
Napěťová soustava	TN-C-S, 230V, 50 Hz
Elektrický příkon	-

APLIKACE PRO VÝUKU

- správná montáž a napojení umyvadla
- typy předstěnových systémů a jejich správná montáž
- použití, napojení a dimenzování cirkulačního potrubí
- způsoby ohřevu teplé vody
- napojení na zdroje a zásobníky teplé vody
- popis funkce a nastavení termostatického ventilu
- typy zápachových uzávěrek a jejich funkce
- a další ...

