

# KUPNÍ SMLOUVA Č.6-2-2020

Níže uvedené strany

## **Gymnázium Brno, Křenová, příspěvková organizace**

IČ: 00558991

DIČ:

Se sídlem: Křenová 304/36, 602 00, Brno  
zastoupena ředitelem Mgr. Miroslavem Markem  
na straně jedné jako **kupující**

a

## **Miroslav Bílek, fyzická osoba**

se sídlem Bělohorská 4086/95, 636 00 Brno

IČ: 68135122

DIČ: CZ6012281231

Není zapsán v OR

zastoupena Miroslav Bílek  
na straně druhé jako **prodávající**

uzavírají ve smyslu ustanovení § 2586 a násl. zákona č. 89/2012 Sb., občanského zákoníku, ve znění pozdějších předpisů, tuto kupní smlouvu:

## **I.**

### **Předmět smlouvy**

- 1.1. Touto smlouvou se prodávající zavazuje, že na svůj náklad a nebezpečí pro kupujícího provede MC specifikované ve vyplněném poptávkovém formuláři pro zaslání nabídky na mycí centrum se sušicí zónou a v nabídce MB2020-027 ze dne 30.1.2020 (dále jen „MC“) a kupující se zavazuje MC převzít a zaplatit za něj níže uvedenou cenu.
- 1.2. Místem provádění MC je školní kuchyně gymnázia Křenová, Křenová 304/36, 602 00 BRNO
- 1.3. Mycí centrum bude sloužit k mytí nádobí ve školní jídelně.

## **II.**

### **Cena mycího centra a platební podmínky**

- 2.1. Smluvní strany se dohodly na ceně MC v následující výši:

Cena MC bez DPH: **497.990,- Kč**

Cena MC včetně DPH: **602.567,90 Kč**

- 2.2. Cena MC stanovená podle předchozího bodu této smlouvy je cenou nejvýše přípustnou, která zahrnuje veškeré náklady prodávajícího spojené s plněním závazku z této smlouvy.
- 2.3. Prodávající vystaví výzvu k úhradě na částku 100.000,-Kč při podpisu smlouvy. Kupující uhradí prodávajícímu 1.platbu ve výši 100.000,-Kč nejpozději do 3 dnů po podpisu smlouvy oběma smluvními stranami. Po přijetí platby prodávající vystaví daňový doklad k přijaté platbě.

- 2.4. Doplatek ceny mycího centra 502.567,90 Kč je splatný do 30.3.2020 oproti faktuře daňovému dokladu vystavenému prodávajícím při předání mycího centra.
- 2.5. Kupující uhradí cenu MC bezhotovostním převodem na bankovní účet prodávajícího č.ú. 203964483/0300, vedeného u ČSOB, a.s.. Cena MC je uhrazena včas, je-li odpovídající částka v poslední den lhůty splatnosti poukázána na bankovní účet prodávajícího.
- 2.6. Kupující v případě prodlení s platbou ceny MC uhradí též úrok z prodlení. Sazba úroku z prodlení se sjednává ve výši 0,05 % z dlužné částky za každý započatý den prodlení.

### III.

#### Termín provedení MC a místo předání MC

- 3.1. Prodávající se zavazuje provést MC do 20.3.2020 od obdržení podepsané závazné objednávky a podepsané kupní smlouvy. Podpis smlouvy nejpozději do 7.2.2020
- 3.2. Prodávající je povinen provádět MC s potřebnou odbornou péčí a obstará vše, co je k provedení MC zapotřebí.
- 3.3. Kupující se zavazuje, že zajistí na vlastní náklady komplexní technickou připravenost včetně dodání výchozích revizí technologických rozvodů elektriky ne starší 3 měsíců, dále zajistí jištění nástěnným jističem u myčky a v el.rozvaděči 400 V pro celkový příkon myčky od 36kW do 37,3kW, za myčkou vyvede ve výšce cca 200 mm nad podlahou volný konec kabelu délky 6.000mm, typ kabelu GUMA CGSG 5x10mm<sup>2</sup> a el.jistič v rozvaděči B60/3. Přívody vody ukončené roháčky. Dále zajistí odpady pro vypouštění odpadní vody samospádem vedeny do země, maximálně do čisté výšky do 150mm od horní hrany trubice odpadu pr.50mm k podlaze. Myčku lze provozovat pouze na upravenou změkčenou vodu s tvrdostí do 4°dH. Kupující zajistí odpojení a odstranění stávajícího vzduchového zákrytu nad myčkou, zkrácení středové příčky dělicí vstupní chodby z jídelny od výdeje stravy o 1500mm z důvodu parkování sběrných vozíků u třídícího stolu, koordinaci a stěhovací firmu na stěhovací práce do místa instalace při vykládce technologie a veškeré transportní cesty minimálně o šířce 1100mm a výšce 2000mm připraví zadavatel před dovozem technologie. Kupující zajistí na svoje náklady skladovací prostory pro vyložení a skladování technologie před samotnou instalací, které budou zabezpečeny proti odcizení nebo poškození.
- 3.4. Vystane-li při provádění MC potřeba součinnosti, zavazuje se kupující nezbytnou součinnost poskytnout. Prodávající je povinen na potřebu součinnosti podle předchozí věty kupujícího upozornit.
- 3.5. Místem předání MC je Gymnázium Brno, Křenová, příspěvková organizace, Křenová 304/36, 602 00 BRNO. O předání a převzetí sepiší smluvní strany předávací protokol.

### IV.

#### Záruka za jakost

- 4.1. Prodávající poskytuje na MC prodlouženou záruku v délce 36 měsíců dle podmínek uvedených v návodu k obsluze a údržbě, které jsou podrobně rozepsány.
- 4.2. Kupující se zavazuje, že se bude řídit návodem k obsluze a údržbě a obchodními podmínkami uvedenými nabídky MB 2020-0215 ze dne 30.1.2020, která je nedílnou součástí této smlouvy.
- 4.3. Vyskytne-li se na MC v záruční době vada, kupující bez zbytečného odkladu tuto vadu písemně oznámí prodávajícímu.

4.4. V záruce bude kupujícím používána pro zajištění kvality mytí výhradně chemie MB UNIVERSAL®, kterou dodává prodávající MC. Jedná se o mycí prostředek MB CLEAN UNIVERSAL® balení kanystr 25kg a oplachový prostředek MB CRYSTAL UNIVERSAL® balení kanystr 10kg. Kupující bere na vědomí, že pokud poruší podmínku záruky a začal by používat jinou sanitární chemii než MB UNIVERSAL dodávanou prodávajícím, prodávající nezodpovídá za životnost vnitřních součástí myčky a za kvalitu mytí a má právo ukončit záruku.

## V.

### Závěrečná ustanovení

- 5.1. Tato smlouva nabývá účinnosti dnem podpisu oběma smluvními stranami.
- 5.2. Smlouvu lze měnit pouze písemnými dodatky odsouhlasenými oběma smluvními stranami, které budou jako dodatky označeny a stanou se nedílnou součástí smlouvy.
- 5.3. Veškeré přílohy tvoří nedílnou součást této smlouvy.
- 5.4. Případná neplatnost některého ujednání této smlouvy nebo obchodních podmínek nemá vliv na platnost ostatních ustanovení. Smluvní strany se v tomto případě zavazují poskytnout si vzájemnou součinnost k uzavření dodatku ke smlouvě, kde bude neplatná část smlouvy nahrazena novým ujednáním, a to ve lhůtě do jednoho měsíce poté, co tato potřeba vyvstane.
- 5.5. Tato smlouva je sepsána ve dvou vyhotoveních, z nichž každé má platnost originálu a po jednom obdrží každá ze smluvních stran.
- 5.6. Nedílnou součástí této smlouvy je příloha č.1 – podrobná specifikace MC včetně podmínek prodloužené záruky a nabídka MB2020-027 ze dne 30.1.2020 podaná do výběrového řízení prodávajícím.

V Brně, dne 6.2.2020

Přílohy: Příloha č. 1 – technická specifikace MC

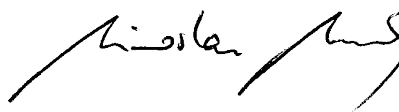
Příloha č. 2 - nabídka MB2020-027 ze dne 30.1.2020 o 10-ti stranách textu.

**Gymnázium Brno, Křenová,**  
příspěvková organizace  
Křenová 36, 602 00 Brno  
Tel.: 543 321 352  
e-mail: gymnazium@gymkren.cz  
IČ: 005 58 991, DIČ: CZ00558991



---

Miroslav Bílek  
prodávající



---

Za kupujícího  
Mgr. Miroslav Marek

**Poptávkový formulář pro zaslání nabídky na mycí centrum se sušicí zónou**

Zadavatel: Gymnázium Brno, Křenová, příspěvková organizace, IČO: 00558991

Uchazeč vyplní všechna žlutě vyznačená pole

**IDENTIFIKAČNÍ ÚDAJE UCHAZEČE:**

Název společnosti:

Miroslav Bílek

Právní forma:

fyzická osoba

Adresa:

Bělohorská 4086/95

IČO:

68135122

Jméno a příjmení osoby oprávněné jednat za společnost:

Miroslav Bílek

Telefon / e-mail:

777 333 383, [gastrobrno@gastrobrno.cz](mailto:gastrobrno@gastrobrno.cz)

**Název a typ nabízeného stroje :**

Elframo ETE25 IA90°

**Automatická průchozí myčka nádobí, dvourychlostní posuv z prava doleva, rohové provedení sušicí zóny (viz příložený situační plán)**

Celková délka rovného úseku 5.361mm včetně třídícího stolu s tolerancí +/- 20mm z důvodu omezeného prostoru a splnění parametrů jednotlivých technologických úseků. Požadujeme dodržení délky jednotlivých technologických úseků pro zachování kvality mytí, komfort obsluhy technologické návaznosti průmyslového mytí nádobí.

**Provozovatel požaduje uvedené minimální technické a provozní parametry profi myčky. Každý úsek mycího centra musí odpovídat požadavku a technické specifikaci, aby byly splněny veškeré podmínky kvality a požadavky na HACCP.**

Poz.	Technická specifikace	Požadavky objednatele	příkon 230V	příkon 400V	Splňuje ANO/NE , hodnota	Nabídková cena v Kč bez DPH
Vyplní uchazeč						
1.	Třídící nerezový stůl s nábavbou pro horizontální uložení 2 košů 500x500mm vedle sebe s odtokovým kanálkem a spodními zásuvy pro další 2 koše 500x500mm. Otvor pro shoz zbytků pr.150mm. Kovové stavitelné nohy. Konstrukce jeví 40x40mm. Nábavba se šikmým uložením košů o rozměru 1125x440x600mm. Pracovní deska navazuje na hranu pracovní desky předmycího stolu s dřezem. Pracovní desky pro průchodky jsou vyrobeny z materiálu nerezové potravinářské oceli ČSN 17240, WNr1.4301/304, nerez plechu tl. 1,2 mm a podlepeny oboustranně laminovanou dřevotřískou. Umístění třídícího stolu je levým bokem kolmo k předmycímu stolu.	Materiál AISI304. Rozměr 1125x750x860/1950mm s tolerancí +/-20mm a podmínkou dodržení celkové délky rovného úseku s mycím automatem.			ANO	17 020,00 Kč
2.	Originál od výrobce předmycí závěsný nerezový stůl s dřezem 1200x400x250mm, prolamovaná horní deska pro vedení košů 500x500mm, se zadním vysokým lemem 200mm, spodní vyjímatelná police. Kulaté nerezové výškově stavitelné nohy.	Materiál AISI304. Rozměr délka stolu 1200mm/1350mm včetně vstupní zástěny s plastovou protiostríkovou záclonou, výška stolu 860 mm. Šířka dle výrobce mycího stroje. Požadujeme originál stůl od výrobce mycího stroje z důvodu přesné technologické návaznosti a těsnosti. Rozměry s tolerancí +/-20mm a podmínkou dodržení celkové délky rovného úseku s mycím automatem. Předmycí stůl na 2 koše vedle sebe o rozměrech 500x500mm.			ANO	14 000,00 Kč
2a	Tlaková sprcha tlakovou hadicí a vyvažovací pružinou, napojena do stolu a ukotvena ke zdi.	Sprcha se směšovací baterií s kohouty pro studenou, teplou vodu a napouštěcím ramínkem ze sprchy.			ANO	6 440,00 Kč

<b>3.</b>	<b>PROFESIONÁLNÍ MYCÍ STROJ - POŽADOVANÉ TECHNICKÉ PARAMETRY, ROZMĚRY A STANDARDY:</b>			
	Ovládací panel mycího stroje je umístěn v horní části zařízení			ANO
	Elektronické mechanické ovládání s digitálním panelem pro vizualizaci teploty mytí a oplachu			ANO
	<b>Vizualizace a regulace teplot bojleru a vany digitálními termoregulátory</b>			ANO
	Provozní kapacita mycího centra na 450-550 jídel během 2 hodinové směny			ANO
	Provedení mycího stroje	nerezová ocel AISI 304		ANO
	<b>Celková délka složení mycího stroje</b>	<b>1800mm</b>		ANO
	Dvojitý nerezový plášť mycího stroje			ANO
	Horní a dolní mycí a oplachová ramena	silná otočná nerezová, včetně nerezových trysek		ANO
	Zásuvná vstupní výška do předmycí komory	Minimálně 440mm (možnost mytí podnosů a gastronádoby 1/1)		ANO
	Ekonomizér na vstupu a fázi oplachu			ANO
	Rozměr mycího koše	500x500x150mm		ANO
	výrobce, koše pro pásový posuv. Nelze použít standardní koše do myček. Koše 500x500mm musí být kalibrovány na systém posuvného pásu mycího stroje	Základní výbava : 1 koš univerzální, 2 koše na talíře, 1 koš na podnosy		ANO
	Další koše budou specifikovány dle potřeb provozu			ANO
	<b>Systém posuvného pásu s centrálním vodítkem z nerezové oceli</b>			ANO
	Motor posuvu	minimálně 0,37kW	0,37	ANO
	Dveře mycího stroje s bezpečnostním mikropsínačem	Čelní zdvih dveří s vyvážením s dvojitým nerezovým pláštěm pro dokonalé utěsnění dveří mycího stroje		ANO
	<b>2 rychlosti posuvu košů, kapacita min. 69 košů nebo max. 108 košů za 1 hodinu</b>			ANO
	Celkový příkon mycího centra včetně sušící zóny	od 36 kW do 37,3 kW	36-37,3	ANO
	Napájení	3 N~/400 V/50 Hz		ANO
	Vstup košů z prava doleva	do pravé části myčky z pohledu obsluhy		ANO
	Jednotlivé pracovní zóny jsou odděleny závěsy - gumovými chrániči			ANO
	Nohy	Kovové výškově stavitelné pro dokonalé vyvážení		ANO
<b>3a</b>	<b>Vstupní zástěna</b> s plastovou protiostríkovou záclonou napojenou na předmycí vstupní stůl	šířka 150mm, spojuje předmycí stůl poz.2 a myčku		ANO
<b>3b</b>	<b>Předmycí zóna délka</b>	délka 500 mm minimálně, 510 maximálně		ANO
	<b>Prostor předmytí</b>	minimálně pro 1 koš 500x500mm		ANO
	Předmycí pumpa s příkonem	0,9kW/400V minimálně	0,9	ANO
	Teplota předmytí	45°C		ANO
	Kapacita předmycího tanku	max 50l		ANO

<b>3c</b>	<b>Mycí zóna</b>	délka mycí zóny 1000 mm minimálně			ANO
	Mycí zóna	minimálně pro 2-3 koše 500x500mm			ANO
	Mycí pumpa s příkonem	2,2 kW/400V minimálně		2,2	ANO
	Průtok mycí pumpy	minimálně 510 l/min, maximálně 530 l/min			ANO
	Mycí pumpa provedení	nerezové s velkým výkonem a průtokem			ANO
	Teplota mytí	50°C			ANO
	Kapacita mycího tanku	minimálně 68l, maximálně 80l			ANO
	Topná tělesa vany v kvalitě Incoloy 800 a příkonem	9,8 kW/400V minimálně		9,8	ANO
	Mycí vana beze svárů	lisovaná z oceli AISI316			ANO
	Nerezové mechanické filtry v mycím tanku, dvoustupňová filtrace v mycím tanku				ANO
<b>3d</b>	<b>Oplachová zóna</b>	délka oplachové zóny 300 mm minimálně			ANO
	Teplota oplachu	85°C, zaručená teplota oplachu pro splnění kritických bodů HACCP			ANO
	Redukční ventil oplachu				ANO
	Topná tělesa bojleru	v kvalitě Incoloy 800 pro zajištění delší životnosti			ANO
	Topná tělesa bojleru	příkon celkem 29,3 kW minimálně		29,3	ANO
	Bojler	provedení z oceli AISI316, izolovaný			ANO
	Kapacita bojleru	24 litrů			ANO
	Vizualizace dat pro HACCP				ANO
	Spotřeba vody	maximálně 300 l/h			ANO
	Vypouštění špinavé vody	samospádem			ANO
	Průběh předmytí, mytí a oplachu	V průběhu mytí mycím strojem prochází současně 3 - 4 koše o rozměru 500x500mm, aby se zachoval plynulý chod dvourychlostního mycího stroje a zabránilo se plýtvání vodou a energiemi			ANO
	Vypouštění vany zjednodušené prostřednictvím čelní páčky				ANO
	Elektronické dávkovače tekutého mycího i oplachového prostředku				ANO
	<b>Mycí stroj cena celkem</b>				<b>373 790,00 Kč</b>

4a	Přechodový práh k sušící zóně.	Přechodový práh mezi mycím strojem a sušící zónou 150 mm			ANO	
4b	Sušící zóna v rohovém provedení 90° s příkonem od 4,2 do 4,45kW	Rozměry minimálně 930x935x1893 mm. Rozměry délky a hloubky s tolerancí +/-20mm a tolerancí výšky +/-45mm a s podmínkou dodržení celkové délky rovného úseku s mycím automatem.		4,45	ANO	10 000,00 Kč
	Výkon sušící zóny	minimálně 2400m3/hod			ANO	
5	Originál od výrobce <b>výstupní stůl</b> s válečkovým posuvem se zalisovanými ložisky chráněnými před stříkající vodou. Bočnice stolu ocelové potažené plastem/gumou, stolová deska se sklonem k myčce a otvorem pro sifon. Kulaté nerezové stavitelné nohy.	Rozměr 1528x637x860 mm s tolerancí +/-20mm. Vyjížděcí stůl na 3 koše o rozměru 500x500mm. Požadujeme originál od výrobce mycího stroje z důvodu přesné technologické návaznosti a těsnosti.			ANO	19 150,00 Kč
6	<b>Bezpečnostní mikropsínač</b> pro zastavení posuvu umístěný na vyjížděcím stolu				ANO	2 480,00 Kč
7	<b>Set pro úpravu vody</b>					
	Automatický změkčovač s elektronickou hlavou umístěný na podlaze na konci výstupního válečkového stolu poz.5	Objem změkčovací pryskyřice 25l	0,005		ANO	10 000,00 Kč
	Předřazený filtr nečistot pro automatický změkčovač	Kvalitní mosazné pouzdro se skleněným průzorem			ANO	1 100,00 Kč
	Směšovací termoventil na výstupní teplotu vody 40°C				ANO	710,00 Kč
	Přeprava od výrobce do místa instalace				ANO	23 300,00 Kč
	Zapojení mycího centra na připravené rozvody, zaškolení personálu				ANO	20 000,00 Kč
	Požadavek na záruku mycího stroje 36 měsíců minimálně					
	Pro přepravu a manipulaci v budově musí být myčka dodána ve dvou kusech					



**TECHNICKÁ A STAVEBNÍ PŘIPRAVENOST ZE STRANY ZADAVATELE - ZAJISTÍ NA VLASTNÍ NÁKLADY**

Nový elektrický jistič typu B60/3 v rozvaděči a elektrický jistič u myčky, odpovídající požadovanému příkonu myčky. Za myčku u podlahy vyvede gumový elektrický kabel typ CGSG 5x10mm <sup>2</sup> v délce 6m.				
Přívody vody ukončené roháčky				
Odpojení a odstranění stávajícího vzduchového zákrytu nad myčkou				
Zkrácení středové příčky dělicí vstupní chodby z jídelny od výdeje stravy z důvodu parkování sběrných vozíků u třídícího stolu				
Koordinaci a stěhovací práce do místa instalace při vykládce technologie.	Veškeré transportní cesty minimálně o šířce 1100mm a výšce 2000mm připraví zadavatel před dovozem technologie			

Zadavatel zajistí po dohodě se zhotovitelem likvidaci stávající myčky s příslušenstvím. Dodavatel odinstaluje stávající myčky od provozních médií - voda, elektřina, odpady				
-----------------------------------------------------------------------------------------------------------------------------------------------------------------------------	--	--	--	--

Platnost cenové nabídky do 15.6.2020.

V Brně dne 30.1.2020

<b>CELKEM Kč bez DPH</b>	<b>497 990,00 Kč</b>
<b>CELKEM Kč vč. DPH</b>	<b>602 567,90 Kč</b>

Jméno a podpis osoby oprávněné jednat jménem či za účastníka zadávacího řízení: Miroslav Bílek



**••MB GASTROTECHNIKA•• "Možnost volby,jako služba zákazníkům"**  
[www.gastrobrno.cz](http://www.gastrobrno.cz)

PRO:

**Gymnázium Brno, Křenová, příspěvková organizace**

**Mgr. Miroslav Marek**

Křenová 304/36

602 00 Brno

tel.: 723309702

ČÍSLO: **MB2020-027**

DATUM: 30.1.2020

VYŘIZUJE: p. Miroslav Bílek

TEL.: 608740585

E-MAIL: [gastrobrno@gastrobrno.cz](mailto:gastrobrno@gastrobrno.cz)  
([www.gastrobrno.cz](http://www.gastrobrno.cz))**MYČKA PRŮBĚŽNÁ VČETNĚ ROHOVÉ SUŠÍCÍ ZÓNY- posuv pásu zprava do leva**

POZ.	NÁZEV A POPIS	MNOŽSTVÍ	CENA / MJ BEZ DPH	CELKEM Kč BEZ DPH	DPH
------	---------------	----------	----------------------	----------------------	-----

**MYČÍ CENTRUM SE SUŠÍCÍ ZÓNOU**

001

002	<b>1) Třídící nerezový stůl na špinavé nádobí s nástavbou na koše a otvorem na odpad, DAB 360</b>	1 ks	17 020,00 Kč	17 020,00 Kč	21%
-----	---------------------------------------------------------------------------------------------------	------	--------------	--------------	-----

Otvor na odpad s protinázorovým těsněním.

Rozměr [mm]: 1100x650x1950

002

DAB 360 - třídící stůl  
uložení košů v horní polici



003	<b>2) Nerezový předmycí stůl s dřezem závěsný k průběžné myčce se spodní polici, M00010</b>	1 ks	14 000,00 Kč	14 000,00 Kč	21%
-----	---------------------------------------------------------------------------------------------	------	--------------	--------------	-----

Výstupní stůl k průběžné myčce - ORIGINAL ELFRAMO®

Pro koše 500x500 mm

Nohy jsou opatřeny nastavitelnými koncovkami pro aretaci

Pod stolem možnost police za příplatek

URČENO PRO MYČKY PRŮBĚŽNÉ

ELFRAMO: ETS/ETE/ETR/IA60

Rozměr [mm]: 1200x612x850/900

Dřez 500x400mm

003

**••MB GASTROTECHNIKA•• "Možnost volby,jako služba zákazníkům"**  
[www.gastrobrno.cz](http://www.gastrobrno.cz)

004 **2a) Sprcha tlaková na nádobí JOLLY, stolní, připojení ze spodní desky, napouštěcím ramínkem, 5120030** 1 ks 6 440,00 Kč 6 440,00 Kč 21%

Vystužený model se směšovací pákovou baterií pro studenou a teplou vodu

napouštěcí ramínko ze sprchy v robustním provedení, v=900mm

-NAPOJENÍ ZE SPODNÍ ČÁSTI STOLU

-tlaková hadice a vyvažovací pružina

-háčkem na sprchu a pákovým přepnutím /sprcha-ramínko/

-délka hadice 1100mm

-max. tlak: 5 bar

-max. průtok (3 bar): 17 l/min.

- upevňovací otvor pro baterii: min. Ø35 mm. - max. Ø36 mm.

Model pro montáž do desky pracovního stolu bez nutnosti

ukotvení na zeď, robustnější provedení baterie a trubky

(dodáváno bez úchyty do stěny).

Rozměr [mm]: 1200

004



••MB GASTROTECHNIKA•• "Možnost volby, jako služba zákazníkům"  
[www.gastrobrno.cz](http://www.gastrobrno.cz)

005 3) Profi průběžná myčka ELFRAMO® na nádobí 1 ks 499 400,00 Kč 499 400,00 Kč 21%  
košová dvoutanková, ETE25

Profesionální mycí automat ELFRAMO® se dvěma rychlostmi posuvu pásu  
Dvě rychlosti posuvu košů, kapacita min. 69 košů nebo max. 108 košů za 1 hodinu viz. popis níže  
Vel. košů 500x500x150 mm  
Prostorný užitečný vstupní otvor pro koš 500 x 440 mm  
Mycí komory beze svárů zaručuje eliminaci usazování nečistot  
Vany lisované z nerezové oceli AISI316  
Předmytí, mytí, oplach  
Předmytí kapacita vany: 50l  
Mytí kapacita vany: 70l  
Kapacita bojleru: 24l  
Teplota předmytí: 50°C  
Teplota mytí: 55°C  
Teplota oplach: od 80°C do 85°C  
Celkový příkon: 23.1 kW/400V  
Příkon předmytí 1 kW/400V  
Příkon el. čerpadlo: 2,2 kW/400V  
Bojler standardní příkon 19,6 kW  
Celkový příkon el. verze: 23,2 kW (topné těleso vany a bojleru fungují střídavě)  
Průběžná profi myčka ELFRAMO®  
Vel. košů 500x500x150 mm speciální koše kalibrovány na posuvný mechanismus  
Prostorný užitečný vstupní otvor pro koš 500 x 440 mm  
Čelní zdvih dveří s vyvážením s dvojitým pláštěm  
Elektronické mechanické ovládání s digitálním panelem pro vizualizaci teploty mytí a oplachu  
**KAPACITA MYČKY V IDEÁLNÍCH 100% TECHNOLOGICKÝCH PODMÍNKÁCH**  
Kapacita myčky do 69 košů/hod, pokud bude myčka včas plněna předmytými koši za sebou  
Kapacita myčky do 108 košů/hod, pokud bude myčka včas plněna předmytými koši za sebou  
1.RYCHLOST: maximální počet do 1.242 plyných talířů/1hod v ideálních podmínkách provozu  
2.RYCHLOST: maximální počet do 1.944 plyných talířů/1hod v ideálních podmínkách provozu  
Celonerezová mycí i oplachová rotační spodní i horní vyjímatelná ramena  
Nerezové mechanické filtry v mycím tanku, dvoustupňová filtrace v mycím tanku  
Nerezový rám a dvojitý plášť z nerezové oceli AISI 304  
Termo izolace motorové části a spodního pláště  
U vstupní části myčky předřazený modul 150mm s ochrannými plastovými lamelami proti stříkání vody.  
Robustní nosná konstrukce z nerezové oceli  
Kontrola teploty HACCP, systém posuvu s regulací v nerezové, ekonomizér u vstupu a oplachu, redukční ventil oplachu.  
Bojler izolovaný, v nerezové oceli AISI 316, s možností instalace třetí topné spirály.  
Vypouštění vany zjednodušené prostřednictvím čelní páčky  
Celonerezová vnitřní konstrukce  
Zdvojená filtrace nerezová, digitální teploměr mytí a oplachu s digitálním termostatem.  
**PŘÍPLATKOVÁ VÝBAVA, KTERÁ NENÍ SOUČÁSTÍ STANDARDNÍ VÝBAVY**  
Dávkovací čerpadla mycího a oplachového prostředku  
V základním vybavení myčky ETE25 jsou v ceně myčky 3 speciální koše pro průchozí myčku s rohovým vkladačem košů.



ETE25 s předmycí zónou  
2 rychlostmi posuvu  
69-108 košů/hod

**••MB GASTROTECHNIKA•• "Možnost volby, jako služba zákazníkům"**  
[www.gastrobrno.cz](http://www.gastrobrno.cz)

ORIGINÁLNÍ KOŠE mají kalibraci středové rozteče na trnový posun v myčce a pro rohový vkladač.  
Nelze používat standardní koše do myčky 500x500 mm, jelikož se zasekávají a protože nemají kalibrované středové mřížkování  
Upozorňujeme, že bude nutné dokoupit podle skutečných potřeb zadavatele při ladění provozu  
V CENĚ MYČKY 1ks: FAA001 univerzální koš na misky výšky 75 mm 500x500 mm  
V CENĚ MYČKY 1ks: FAA007 koš na talíře s kapacitou 12 hlubokých nebo 18 mělkých talířů průměru 26 cm, rozměr koše 500x500 mm  
V CENĚ MYČKY 1ks: FAA028 koš na 10 ks tácu délky 530x20mm, rozměr koše 500x500 mm  
Tyto speciální koše do myčky mají středovou kalibraci pro posuv košů v prostoru posuvu v myčce  
Provozovatel zajistí maximálně demineralizovanou vodu s Ph neutrálním  
Tvrdość provozní vody do max.4°dH obsahu vápenatých solí  
Profesionální myčky by měly být připojeny na teplou vodu od + 35°C do + 40°C s tlakem 2-6 bar  
Kupující je povinen si požadovanou regulaci teploty a tlaku vody zajistit  
Na přání klienta navrhne funkční řešení  
PROFESIONÁLNÍ MYČKA JE VYBAVENA DÁVKOVACÍMI ELEKTRONICKÝMI ČERPADLY MYCÍHO A OPLACHOVÉHO PROSTŘEDKU  
MINIMÁLNĚ V DOBĚ ZÁRUKY MUSÍ BÝT POUŽÍVÁNA VÝHRADNĚ SANITÁRNÍ CHEMIE MB UNIVERSAL® PRO PROVOZ MYČKY ETE25 Z DŮVODU 100% GARANCE FUNKČNOSTI MYČKY A KVALITY MYTÍ  
Rozměr [mm]: 1800/2100/ x 845 x 1493  
Hmotnost: 240  
Příkon kW/400V: 23,10  
005

006 **3) MIMOŘÁDNÁ CENOVÁ PODPORA PROJEKTU** 1 x -134 000,00 Kč -134 000,00 Kč 21%  
006



007 **ZVÝŠENÍ PŘÍKONU TOPNÉHO TĚLESA BOJLERU NA 29,4 kW /400V, RB 29** 1 x 8 390,00 Kč 8 390,00 Kč 21%  
Příplatková výbava pro pásové myčky  
007

**••MB GASTROTECHNIKA•• "Možnost volby,jako služba zákazníkům"**  
[www.gastrobrno.cz](http://www.gastrobrno.cz)

008 **4b)Sušící zóna rohová 90° 4,2kW s tepelnou izolací s posuvem košů, IA90° R** 1 ks 10 000,00 Kč 10 000,00 Kč 21%

**ORIGINÁL ELFRAMO**

Dvojitá stěna

Tepelná izolace

CrNi 18/10

Sušení do rohu

Motor 0,75 kW

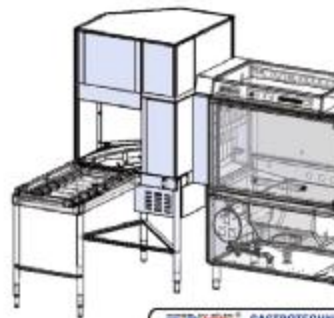
Je to poslední fáze celého cyklu, která eliminuje jakékoli stopy vody. Tento modul je možné dodat ve dvou různých délkách dle doporučení s ohledem na výkonnost myčky.

Rozměr [mm]: 935x939x1893/+45

Příkon kW/400V: 4,2

2400 m3

008



009 **5) Válečková posuvná dráha ELFRAMO®, rovný modul bez podnoží s prolisem a válečky, DAB190** 1 ks 15 000,00 Kč 15 000,00 Kč 21%

**ORIGINÁL ELFRAMO®**

BEZ NOŽIČEK

Válečková dráha posuvná s odtokem a bočnicemi na koše 500x500x150 mm

LEVÉ nebo PRAVÉ proveden, dle směru posuvu košů

Celonerezový profil, bočnice plastové

Válečky vsazené do ložiskového pouzdra

URČENO PRO MYČKY PRŮBĚŽNÉ

ELFRAMO® pro modely ETS15/ETE/ETR

Rozměr [mm]: 1500x612

009



Transportní válečková dráha s válečky v ložiskách + mořky



010 **1 PÁR NOHOU - Podnoží pod vodící dráhu 40x40 mm, DAB225** 1 ks 4 150,00 Kč 4 150,00 Kč 21%

**ORIGINÁL ELFRAMO®**

URČENO PRO STOLY A SEGMENTY

MYČKY PRŮBĚŽNÉ

ELFRAMO: ETS15/ETE/ETR

010



Podnoží pod válečkovou dráhu



**••MB GASTROTECHNIKA•• "Možnost volby,jako služba zákazníkům"**  
[www.gastrobrno.cz](http://www.gastrobrno.cz)

011 **6) Bezpečnostní spínač - umístění na konci válečkové dráhy nebo stolu, DAB173** 1 ks 2 480,00 Kč 2 480,00 Kč 21%

mikrospínač - vypíná posun v myčce při naplnění dráhy  
Bezpečností koncový spínač pro zastavení posuvu  
v myčce v případě, že nebudou koše odebrány  
z válečkové dráhy k naplnění  
URČENO PRO MYČKY PRŮBĚŽNÉ  
ELFRAMO: ETS15/ETE/ETR  
011



012 **BALNÉ - KOMPLETNÍ SESTAVA** 1 set 9 850,00 Kč 9 850,00 Kč 21%  
012

**••MB GASTROTECHNIKA•• "Možnost volby,jako služba zákazníkům"**  
[www.gastrobrno.cz](http://www.gastrobrno.cz)

013 **Aut. úpravna vody na redukcí vápenatých solí s INTELIGENTNÍ elektron.hlavou** 1 ks 10 000,00 Kč 10 000,00 Kč 21%

Automatická úpravna vody pro redukcí vápenatých solí v pitné vodě  
Nastavitelné parametry díky INTELIGENTNÍ elektronické řídicí jednotce  
FUNKCE : upravuje v pitné vodě obsah vápenatých solí  
Elektronická hlava s možností nastavitelná provozních parametrů  
Nastavení parametrů podle časového intervalu nebo průtoku vody  
AUTODIAGNOSTIKA spotřeby vody  
Objemově řízená regenerace katexu v tlakové nádobě  
Možnost napojení na teplou vodu s max.+40°C teplou  
Převod :1mmol/l=2mval/l=5,6°N  
Orientáční průtok vody m<sup>3</sup> / max / hod. 0,6 - 2,0  
Objem pryskyřice 25 litrů  
Spotřeba soli při standartní tvrdosti vody 4 kg na jednu regeneraci  
Spotřeba vody na jednu regeneraci 250 litrů  
Přívod vody G 3/4" s výškou vstupu 935 mm  
El.instalace 230V/50Hz 5W  
Podlahová vpust' o hltnosti 1,8 m3/hod  
Přetlak vody v potrubí regulovat v hodnotách od 3 do 6 barů  
Automatické změkčovače kabinetní jsou určeny ke změkčování pitné, energetické nebo technologické vody, pro nejrůznější účely použití.  
Zařízení je tvořeno tlakovou PE nádobou, umístěnou uvnitř kabinetu  
plastové zásobní nádoby, kde se v automatickém režimu připravuje regenerační solný roztok.Výbavou změkčovacího filtru může být na objednávku „chlorinátor“ , který během regenerace produkuje z protékajícího solného roztoku chlor, který zajistí desinfekci filtračního lože  
••Odstraňování iontů tvrdosti vápníku a hořčíku se provádí na filtračním loži změkčovací pryskyřice silně kyselého katexu na Na+ formě.Výstupní voda ze změkčovače má zbytkovou tvrdost, která se rovná 1% tvrdosti vody vstupní.  
Ovládací ventil je vybavený směšovací kohoutem, kterým lze nastavit míchání změkčené vody a se surovou, a tak dosáhnout jinou než 1%ní výstupní tvrdost, pokud je požadována. Životnost katexu je podle kvality vstupní vody asi 6 až 8 roků.  
Následně lze náplň snadno vyměnit.  
••Tlaková nádoba změkčovače je opatřena elektronickým ovládacím ventilem pro automatický provoz.  
••Elektronický ovládací ventil umožňuje objemové, časové a inteligentní řízení, tzn. měří objem protečené vody a vyhodnocuje průměrnou denní spotřebu.  
••Na základě těchto dvou údajů iniciuje a provádív nočních hodinách regeneraci změkčovací pryskyřice tak, aby vždy byla během dne k dispozici změkčená voda.  
••Začátek provádění regenerace je nastaven na 2.00 hod v noci, uživatel ho může snadno změnit na jakoukoliv jinou denní dobu. Ovládací ventil umožňuje také nastavit tzv. vynucenou regeneraci ve zvoleném časovém období. Regenerace může být zvolena souprůdá nebo proti proudá , která přináší úsporu





**••MB GASTROTECHNIKA•• "Možnost volby, jako služba zákazníkům"**  
[www.gastrobrno.cz](http://www.gastrobrno.cz)

regenerační soli a  
proplachovací vody. Po dobu regenerace, která trvá cca 80  
minut, je zajištěna dodávka  
neupravené vody vnitřním obtokem změkčovače.  
••Podstatným údajem pro zvolení odpovídající velikosti  
změkčovače je kapacita,  
neboli objem vody v m3 upravený jednotlivými typy  
změkčovacích filtrů mezi dvěma  
regeneracemi – je uveden v druhém řádku tabulky a platí pro  
případ, pokud by tvrdost  
vstupní vody byla 1 mmol/l. Tuto hodnotu vydělte skutečnou  
tvrdostí vody v mmol/l na místě instalace.  
Rozměr [mm]: 350 x 470 x 1130  
Příkon Kw/230V: 0,005  
Hmotnost: 35  
kapacita v m3x°dH 100  
objem pryskyřice 25litrů  
013

014 **Mechanický kovový mikrofiltr - předřazení k aut.  
Změkčovači**

PREVENCE ZANESENÍ NASÁVACÍCH PRVKŮ  
U AUTOMATICKÝCH ZMĚKČOVAČŮ  
VYROBENO V NĚMECKU  
Zabezpečuje oddělení mechanických nečistot do vstupního  
potrubí  
Filtr FF06-1/2AA 1/2" závitový mosazný - průhledná jímka  
Kvalitní mosazné pouzdro se skleněným průzorem  
voda do max. teploty 40°C připojení šroubením 1/2"  
014

1 ks 1 100,00 Kč 1 100,00 Kč 21%



015 **Směšovací ventil na TV.+ SV. od 20°C až 43°C**

Směšovací kovový ventil se dvěma vstupy a jedním výstupem  
Vhodné pro instalaci profesionálních myček  
Zajistí spolehlivě regulaci horké vody ve vodovodním potrubí  
Doporučeno pro profesionální myčky  
Zařízení se předřazuje před VSTUPEM do automatického  
změkčovače  
015

1 ks 710,00 Kč 710,00 Kč 21%



**••MB GASTROTECHNIKA•• "Možnost volby, jako služba zákazníkům"**  
[www.gastrobrno.cz](http://www.gastrobrno.cz)

016 **DOPRAVA OD VÝROBCE BEZ STĚHOVACÍCH PRACÍ - POUZE VYKLÁDKA** 1 set 13 450,00 Kč 13 450,00 Kč 21%

Složení na rampu nebo za vstupní dveře  
016



017 **KOMPLETACE - ZPROVOZNĚNÍ - ŠKOLENÍ** 1 set 20 000,00 Kč 20 000,00 Kč 21%

Napojení myčky na připravené technologické rozvody.  
Kupující si oddělá stávající vzduchový zákryt nad myčkou,  
přípravý transportní cestu, dle požadavku, přivedene el.  
kabeláže dle požadavku prodávajícího atd.  
Na připravené rozvody vody, elektřiny - zajistí si kupující na svoje  
náklady  
**BEZ VÍCEPRACÍ A TECHNOLOGICKÉ PŘÍPRAVY**  
017



018 *V ceně elektronické dávkovače mycího a oplachového prostředku MB UNIVERSAL* 1 set

**V RÁMCI PRODLOUŽENÉ ZÁRUKY A POUŽÍVÁNÍ PŘEDEPSANÉ  
SANITÁRNÍ CHEMIE MB UNIVERSAL  
ZAJISTÍME BEZPLATNÝ SERVIS DÁVKOVACÍCH ČERPADEL  
MYCÍHO A OPLACHOVÉHO PROSTŘEDKU.  
DÁVKOVAČE TEKUTÉHO MYCÍHO A OPLACHOVÉHO  
PROSTŘEDKU URČENY POUZE PRO SANITÁRNÍ CHEMII MB  
UNIVERSAL.**  
018



<b>CELKEM BEZ DPH:</b>	<b>497 990,00 Kč</b>
CELKEM DPH 21%	104 577,90 Kč
<b>CELKEM VČETNĚ DPH:</b>	<b>602 567,90 Kč</b>

#### TECHNICKÉ PARAMETRY

PŘÍKON: kW [230 V]  
PŘÍKON: 27 kW [400 V]

**••MB GASTROTECHNIKA•• "Možnost volby, jako služba zákazníkům"**  
[www.gastrobrno.cz](http://www.gastrobrno.cz)

**PRODLOUŽENÁ ZÁR. 36  
MĚSÍCŮ PŘI VÝHRADNÍM  
POUŽÍVÁNÍ CHEMIE  
MBUNIVERSAL® PO CELOU  
DOBU ZÁRUKY**

Ostatní podmínky prodloužené záruky jsou uvedeny v návodu na obsluhu a údržbu.

Prodloužená záruka se nevztahuje na vady způsobené událostí či skutečností, která nastala mimo jeho náležitou péči jako např. válka, oheň, voda, živelné pohromy, trestná či jiná nezákonná činnost, zavinění kupujícím nebo třetích osob včetně, nedbalostních a zásahů vyšší moci.

Je nutné dodržovat pravidelné profilakční prohlídky 1x za 12 měsíců provozu myčky. Doporučujeme v době prázdnin.

**TERMÍN DODÁNÍ**

DO 6ti týdnů od podpisu závazné objednávky

**PLATEBNÍ PODMÍNKY**

DLE DOHODY

**Platební podmínky a  
termíny dodání**

S pozdravem

**MIROSLAV BÍLEK** Miroslav Bílek-MB GASTROTECHNIKA/  
**GASTRO TECHNIKA** Sídlo: Bělohorská 4086/95, Brno, 636 00  
Kancelář a výstavní síň  
Majdalenky 13, Brno - Lesná, 638 00  
+420 548 534 576  
+420 548 220 310  
+420 608 740 585  
www.gastrobrno.cz  
DIČ: CZ.6012281231  
IČ: 68135122