

KUPNÍ SMLOUVA

číslo prodávajícího: / 037660

číslo kupujícího: HSLI-300-3/KŘ-EKO-P-12-2020

uzavřená podle zákona č. 89/2012 Sb., občanského zákoníku
(dále jen „smlouva“).

Článek 1.

Smluvní strany:



1. Česká republika – Hasičský záchranný sbor Libereckého kraje

se sídlem: Barvířská 29/10, 460 01 Liberec III
IČO: 70888744
DIČ: CZ70888744 – neplátce DPH
Zastoupená: plk. Ing. Luďkem Prudilem,
ředitelem Hasičského záchranného sboru Libereckého kraje
Bankovní spojení: Česká národní banka – pobočka Ústí nad Labem
Číslo účtu: 77540881/0710
Tel. / Fax.: +420 950 470 111/950 470 001
ID datové schránky: hv4aivj

(dále jen „kupující“)

a

2. THT Polička, s.r.o.

se sídlem: Starohradská 316, 572 01 Polička
zapsána ve veřejném rejstříku, vedeným Krajským soudem v Hradci
Králové, oddíl C, vložka 2192
IČO: 46508147
DIČ: CZ46508147
Bankovní spojení: UniCredit Bank Czech Republic and Slovakia, a.s.
Číslo účtu: 72550001/2700
Zastoupená: 
Tel. / email.: 
ID datové schránky: 6š6ch7b

(dále jen „prodávající“)

Článek 2.

Základní ustanovení

1. Tato smlouva se uzavírá na základě centrální smlouvy čj.: MV-99593-37/PO-PSM-2019, která byla uzavřena prodávajícím s centrálním zadavatelem.
2. Smluvní strany se v souladu s ustanovením § 2079 a násl. zákona č.89/2012 Sb., občanského zákoníku, (dále jen „ObčZ“) dohodly, že se rozsah a obsah vzájemných práv a povinností z této smlouvy vyplývajících a neupravených touto smlouvou bude řídit příslušnými ustanoveními ObčZ a dalšími právními předpisy ČR.
3. Smluvní strany prohlašují, že údaje uvedené v článku 1 této smlouvy a taktéž oprávnění k podnikání prodávajícího jsou v souladu s právní skutečností v době uzavření smlouvy. Smluvní strany se zavazují, že změny údajů uvedených v článku 1 této smlouvy oznámí písemně bez prodlení druhé smluvní straně.

Článek 3. Předmět smlouvy

1. Předmětem této smlouvy je dodávka **1 ks cisternové automobilové stříkačky CAS 30 – TATRA T815-7 6x6.1** (dále jen „zboží“). Podrobný popis nabízeného zboží je přílohou č. 1 této smlouvy a je její nedílnou součástí.
2. Touto smlouvou se prodávající zavazuje dodat kupujícímu za podmínek v ní sjednaných zboží, specifikované v odst. 1 tohoto článku a převést na kupujícího vlastnické právo k němu.
3. Kupující se zavazuje zboží převzít a zaplatit za něj sjednanou kupní cenu.
4. Zboží (a veškeré jeho části) bude nové, nepoužité, nerepasované, certifikované, homologované, určené pro český trh, odpovídající kogentním právním předpisům ČR i EU a oborovým normám, zejména předpisům dopravního práva. Pro výrobu zboží je použit pouze nový, dosud nepoužitý automobilový podvozek, který není starší 18 měsíců před nabytím účinnosti této smlouvy a bude vyroben z prvotřídních materiálů a odpovídající současným parametrům a požadavkům nejvyšší kvality a pro účelovou nastavbu budou použity pouze nové a nepoužité součásti. Požaduje-li zvláštní právní nebo normativní předpis /např. zákon č. 22/1997 Sb., nařízení vlády č. 173/1997 Sb. nebo vyhláška č. 69/2014 Sb./ zvláštní požadavek či dokument, musí být součástí dodávky zboží splnění předmětného požadavku či dodání předmětného dokumentu.
5. Součástí dodávky zboží je i předání dokladů (čl. 4. odst. 6 této smlouvy), které se ke zboží vztahují.
6. Proávající tímto prohlašuje, že zboží nemá právní vady ve smyslu § 1920 a násl., ObčZ.

Článek 4. Doba, místo a způsob předání zboží

1. Proávající je povinen dodat bezvadné zboží v místě plnění nejpozději do **4. 7. 2020**.
2. Proávající se zavazuje informovat kupujícího o termínu dodání zboží nejméně tři pracovní dny předem. Před touto dobou může prodávající dodat zboží jen po předchozím souhlasu kupujícího.
3. Místo plnění je uvedeno v následující tabulce:

Kupující	Místo plnění	Počet (ks)
HZS Libereckého kraje	Šumavská 414/11, 460 01 Liberec VII	1

4. Splněním dodávky se rozumí odevzdání a uvedení zboží do provozu v místě plnění, převzetí zboží oprávněnými osobami kupujícího a dodání všech dokladů nutných k jeho provozování podle právních předpisů a technických norem ČR.
5. Kupující při převzetí zboží provede kontrolu zejména:
 - a) dodané značky, typu, druhu,
 - b) zjevných jakostních vlastností a roku výroby,
 - c) zda nedošlo k poškození zboží při přepravě,
 - d) dodaných dokladů (dokumentace).

6. Prodávající předá kupujícímu tyto doklady vztahující se ke zboží dle čl. 3. této smlouvy:
 - a) základní technický popis, může být součástí návodu
 - b) osvědčení o registraci vozidla část II (technický průkaz) se zapsanými povinnými údaji,
 - c) rozhodnutí Ministerstva dopravy ČR o schválení technické způsobilosti typu samostatného technického celku vozidla,
 - d) osvědčení Ministerstva dopravy ČR o schválení technické způsobilosti typu samostatného technického celku vozidla,
 - e) návod k použití, obsluze a údržbě s ohledem na bezpečnost práce a ekologii (bude obsahovat zejména pokyny k jízdě, a obsluze účelové nástavby, provozní pokyny a pokyny k údržbě, pokyny seznam činností povoleny uživateli, pokyny k intervalům a rozsahu stanovených kontrol mezi servisními prohlídkami),
 - f) rozsah oprav a pokyny pro opravy, které je provozovatel oprávněn uskutečňovat sám s katalogem náhradních dílů, výkresovou dokumentaci,
 - g) servisní knížka a originální servisní dokumentace,
 - h) seznam vybavení včetně požárního příslušenství,
 - i) kontaktní údaje servisních míst,
 - j) kopii certifikátu vydaného autorizovanou osobou a dokladující splnění technických podmínek vyhlášky č. 35/2007 Sb., o technických podmínkách požární techniky, ve znění vyhlášky č. 53/2010 Sb.,
 - k) prohlášení výrobce podvozku, že při výrobě byly dodrženy veškeré jeho pokyny uvedené v manuálu pro nástavbáře a že byly dodrženy podmínky schválených výjimek z tohoto manuálu,
 - l) záruční list,
 - m) záruční listy, doklady a dokumentace k provozování příslušenství a vybavení,
 - n) předávací protokol.
7. Prodávající předá kupujícímu všechny nezbytné doklady a dokumenty požadované legislativou vztahující se ke zboží dle čl. 3. odst. 1 této smlouvy v českém jazyce. Přípustné jsou jen cizojazyčné doklady, dokumentace a texty (zejména návod), které budou opatřeny překladem do českého jazyka. Prodávající se zavazuje zajistit seznámení kupujícího s obsluhou zboží.
8. O předání a převzetí zboží bude mezi prodávajícím a kupujícím sepsán předávací protokol ve čtyřech vyhotoveních. V případě zjištěných zjevných vad zboží může kupující odmítnout jeho převzetí, což řádně i s důvody potvrdí na příslušném dokladu.
9. Prodávající umožní odborným osobám kupujícího, včetně zpracovatele technických podmínek, během výroby předmětu plnění této smlouvy, nejméně 2 inspekční prohlídky v jeho zařízeních k ověření správného postupu realizace předmětu plnění. Tyto osoby, jsou povinné oznámit termín inspekční prohlídky nejméně 3 pracovní dny předem.
10. Zástavba první CAS komunikačním zařízením s příslušenstvím bude provedena za přítomnosti kupujícího, který se způsobem řešení vyjádří písemný souhlas.
11. Při dodání zboží proběhne v místě plnění provozní zkouška, které budou přítomny osoby pověřené kupujícím.

Článek 5.
Kupní cena a platební podmínky

1. Kupní cena za zboží uvedené v čl. 3. odst. 1, této smlouvy je stanovena dohodou smluvních stran a činí celkem za **1 ks cisternové automobilové stříkačky CAS 30 – TATRA T815-7 6x6.1 včetně příslušenství:**

• Bez DPH	6.119.174,-	Kč
• DPH 21 %	1.285.026,54	Kč
• Celkem vč. DPH	7.404.200,54	Kč

(slovy: Sedm milionů čtyřista čtyřicet dvěstě 54/100 korun českých);

z toho za **1 ks CAS 30 – TATRA T815-7 6x6.1 bez příslušenství HZS LIBERECKÉHO KRAJE**

• Bez DPH	5.841.200,-	Kč
• DPH 21 %	1.226.652,-	Kč
• Celkem vč. DPH	7.067.852,-	Kč

(slovy: Sedm milionů šedesát sedm tisíc osm set padesát dvě koruny české);

cena za **příslušenství k 1 ks CAS 30 – TATRA T815-7 6x6.1**

• Bez DPH	277.974,-	Kč
• DPH 21 %	58.374,54	Kč
• Celkem vč. DPH	336.348,54	Kč

(slovy: Třistatřicet šest tisíc tři sta čtyřicet osm 54/100 korun českých);

2. Tato sjednaná kupní cena je konečná a zahrnuje veškeré náklady spojené s dodávkou zboží (seznámení s obsluhou, clo, záruční a garanční prohlídky dle čl. 8. odst. 7 této smlouvy, atd.). V ceně jsou zahrnuty i veškeré náklady spojené s dopravou zboží na místo plnění a případná možná rizika (inflační, cenové či měnové vlivy apod.).
3. Cena bude zaplacená na základě faktury (fakturou je možno chápat daňový doklad) vystavené prodávajícím po převzetí kompletního zboží. Daňový doklad bude vystaven kupujícím v českém jazyce a musí obsahovat náležitosti stanovené právními předpisy, evidenční číslo smlouvy a dále vyčíslení zvlášť ceny za zboží v Kč bez DPH, zvlášť DPH a celkovou cenu za zboží v Kč včetně DPH. Prodávající je povinen vystavit fakturu nejpozději do dvou pracovních dnů od předání zboží.
4. Cena za zboží v Kč včetně DPH se stanovuje připočtením sazby DPH platné v den fakturace dle platné legislativy v zemi kupujícího.
5. Smluvní strany se dohodly, že platba bude provedena v českých korunách (CZK) výhradně na účet prodávajícího uvedený v čl. 1. smlouvy. Uvedený účet prodávajícího musí být veden a zveřejněn v registru plátců DPH.
6. Pokud prodávající nemá účet zřízený v peněžním ústavu na území České republiky, bankovní poplatky za zahraniční platbu jdou na vrub prodávajícího.
7. Fakturace po splnění požadovaných podmínek dodávky se uskuteční na adresu:
Hasičský záchranný sbor Libereckého kraje
Barvířská 29/10
460 01 Liberec III
8. Prodávající je povinen přiložit k faktuře (daňovému dokladu) originál předávacího protokolu a seznam dodaného požárního příslušenství s naceněním za 1 kus včetně DPH.

9. Smluvní strany se dohodly na lhůtě splatnosti faktury v délce třiceti kalendářních dnů ode dne doručení faktury na kontaktní adresu kupujícího. V případě pochybností se má za to, že dnem doručení se rozumí třetí pracovní den ode dne odeslání faktury.
10. Kupní cena se považuje za uhrazenou okamžikem odepsání fakturované kupní ceny z bankovního účtu kupujícího. Pokud kupující uplatní nárok na odstranění vady zboží ve lhůtě splatnosti faktury, není kupující povinen až do odstranění vady uhradit cenu zboží. Okamžikem odstranění vady zboží začne běžet nová lhůta splatnosti faktury v délce třiceti kalendářních dnů.
11. Kupující nebude poskytovat prodávajícímu jakékoliv zálohy na úhradu ceny zboží nebo jeho části a prodávající prohlašuje, že žádnou zálohovou platbu nepožaduje a požadovat nebude.
12. Kupující je oprávněn před uplynutím lhůty splatnosti faktury vrátit bez zaplacení fakturu, která neobsahuje náležitosti stanovené touto smlouvou nebo budou-li tyto údaje uvedeny chybně. Proávající je povinen podle povahy nesprávnosti fakturu opravit nebo nově vyhotovit. V takovém případě není kupující v prodlení se zaplacením ceny zboží. Okamžikem doručení náležitě doplněné či opravené faktury začne běžet nová lhůta splatnosti faktury v délce třiceti kalendářních dnů.

Článek 6.

Vlastnické právo ke zboží a nebezpečí škody na zboží

1. Kupující nabývá vlastnické právo ke zboží okamžikem jeho převzetí od prodávajícího.
2. Nebezpečí škody na zboží přechází na kupujícího okamžikem převzetí zboží od prodávajícího v místě plnění.

Článek 7.

Záruka a vady zboží

1. Proávající odpovídá za to, že dodané zboží má vlastnosti uvedené v technické dokumentaci a z hlediska bezpečnosti provozu odpovídá platným předpisům ČR, EU a technickým normám.
2. Záruční doba začíná běžet dnem předání zboží kupujícímu. Záruční doba neběží po dobu, po kterou kupující nemůže užívat zboží pro jeho vady, za které odpovídá prodávající.
3. Záruční doba na podvozek se stanovuje na **36** měsíců bez ohledu na ujeté kilometry.
4. Záruční doba na nástavbu se stanovuje **36** měsíců.
5. Záruční doba na neprorezavění karoserie činí **60** měsíců od splnění dodávky.
6. Záruční doba na všechny položky vybavení včetně požárního příslušenství je **24** měsíců.
7. Veškeré vady zboží je kupující povinen uplatnit u prodávajícího bez zbytečného odkladu poté, kdy vadu zjistil, a to formou písemného oznámení o vadě nebo emailem na adresu **service@tth.cz**. Na oznámení vad je prodávající povinen odpovědět do dvou pracovních dnů ode dne doručení. Pokud tak neučiní, má se za to, že souhlasí s termínem odstranění vad uvedených v ohlášení. V případě, že kupující nesdělí při vytknutí vady či vad zboží v rámci záruční doby prodávajícímu jiný požadavek, je prodávající povinen vytykané vady ve lhůtě do 15 dnů vlastním nákladem odstranit, nedohodnou-li se smluvní strany v reklamačním protokolu jinak. Bude-li pro prodávajícího technicky proveditelné a nikoliv nepřiměřeně zatěžující, je povinen provést odstranění vady v místě určeném kupujícím.

8. Další nároky kupujícího plynoucí mu z titulu vad zboží z obecně závazných právních předpisů tím nejsou dotčeny.
9. Prodávající prohlašuje, že je jediným garantem plnění této smlouvy a na jeho vrub budou řešeny veškeré záruky.
10. Veškeré náklady kupujícího související s opravou vad (**včetně nákladů na dopravu do místa odstranění vad**), na které se prokazatelně vztahuje záruka, budou hrazeny prodávajícím.
11. Záruka za jakost zboží a odpovědnost za vady a práva s nimi spojená nejsou podmíněny povinností absolvovat garanční či servisní prohlídky, revize apod. Povinné servisní a garanční prohlídky, revize apod. jdou zcela k tíži a na náklady prodávajícího.

Článek 8. Záruční servis

1. Prodávající se zavazuje zajistit záruční servisní služby na dodané zboží u kupujícího, bude-li to pro prodávajícího technicky proveditelné a nikoliv nepřiměřeně zatěžující, příp. ve výrobním závodě či v servisních organizacích se smluvním závazkem na provádění servisních prací. Prodávající ručí za kvalitu a termínový průběh servisních služeb, ať jsou poskytovány výrobním závodem nebo smluvním partnerem.
2. Seznam organizací poskytujících servis podle této smlouvy je uveden v příloze č. 2 této smlouvy.
3. Prodávající se zavazuje k zajištění záručního servisu zboží dle dohody přímo u kupujícího mobilní servisní službou nebo ve výrobních prostorách u prodávajícího na základě písemného, telefonického, faxového, popř. emailového oznámení kupujícího. Servisní skupina vyjede k odstranění vážné poruchy do 24 hodin po písemném oznámení vad. Vážná porucha je definována jako porucha znemožňující bezpečné použití zboží. Porucha bude odstraněna nejpozději do 10 pracovních dnů od převzetí zboží k odstranění vad, nedohodnou-li se smluvní strany v reklamačním protokolu jinak.
4. Prodávající se zavazuje, po dobu záruky, uvedené v čl. 7. této smlouvy, provádět drobné opravy přímo u kupujícího.
5. Prodávající se zavazuje na žádost kupujícího po dobu záruky povolit autorizované osobě (nebo způsobilé fyzické osobě) určené kupujícím, provádění veškerých záručních, garančních prohlídek, pravidelných servisních kontrol stanovených výrobcem (včetně revizí a úkonů majících vliv na uznání záruky) podvozku, nástavby a požárního příslušenství a po jejím skončení povolit této osobě provádění revizí a oprav zboží. Tato osobě prodávající poskytne náhradní díly (v ceně obvyklé v místě prodávajícího), přičemž je oprávněn ji přiměřeně kontrolovat. Kupující se zavazuje, že autorizovaná osoba bude souhlasit s kontrolou prodávajícím. V případě, že prodávající disponuje servisním místem pro provádění servisních prací na území České republiky, může určení autorizované osoby podle tohoto bodu smlouvy kupujícím po dobu záruky vyloučit. **V případě, že dojde k tomuto vyloučení, jdou veškeré náklady za dopravu do a z tohoto servisního místa, na vrub prodávajícího.**
6. Uznané reklamace, které nemohou být odstraněny opravou, budou řešeny výměnným způsobem vadného dílu za díl nový na náklady prodávajícího.
7. Prodávající se zavazuje, během záruční doby, **zajistit veškeré záruční, garanční prohlídky, pravidelné servisní kontroly stanovené výrobcem** (včetně revizí a úkonů majících vliv na uznání záruky) podvozku, nástavby a požárního příslušenství na své

náklady (včetně veškerých nákladů na dopravu do a ze servisního místa dle bodu 5 tohoto článku).

8. Prodávající se zavazuje dodávat kupujícímu náhradní díly na zboží po dobu 10 let ode dne ukončení výroby daného typu.
9. Prodávající opravňuje proškolené pracovníky kupujícího k provádění oprav, jako jsou:
 - a) výměna poškozených dílů,
 - b) drobné opravy laku.

Článek 9. Povinnost mlčenlivosti

1. Prodávající se zavazuje zachovávat ve vztahu ke třetím osobám mlčenlivost o informacích, které při plnění této smlouvy získá od kupujícího či jeho zaměstnancích a spolupracovnících a nesmí je zpřístupnit bez písemného souhlasu kupujícího žádné třetí osobě ani je použít v rozporu s účelem této smlouvy, ledaže se jedná:
 - a) informace, které jsou veřejně přístupné, nebo
 - b) případ, kdy je zpřístupnění informace vyžadováno zákonem nebo závazným rozhodnutím oprávněného orgánu.
2. Prodávající je povinen zavázat povinností mlčenlivosti podle odstavce 1 tohoto článku všechny osoby, které se budou podílet na dodání zboží kupujícímu dle této smlouvy.
3. Za porušení povinnosti mlčenlivosti osobami, které se budou podílet na dodání zboží dle této smlouvy, odpovídá prodávající, jako by povinnost porušil sám.
4. Povinnost mlčenlivosti trvá i po skončení účinnosti této smlouvy.
5. Veškerá komunikace mezi smluvními stranami bude probíhat prostřednictvím osob oprávněných jednat jménem smluvních stran, kontaktních osob, popř. jimi pověřených pracovníků.

Článek 10. Smluvní pokuty a odstoupení od smlouvy

1. V případě nedodržení termínu dodání a předání zboží podle čl. 4. odst. 1 této smlouvy ze strany prodávajícího, v případě nepřevzetí zboží ze strany kupujícího z důvodů vad zboží nebo v případě prodlení prodávajícího s odstraněním vad zboží (dle čl. 7. odst. 7 nebo čl. 8. odst. 3) je prodávající povinen uhradit kupujícímu smluvní pokutu ve výši 5 000,- Kč (slovy: pět tisíc korun českých) za každý, byť i započatý kalendářní den prodlení.
2. Jestliže prodávající poruší jakoukoli povinnost podle čl. 9. této smlouvy a nezajistí dodávky náhradních dílů dle čl. 8. odst. 8 smlouvy, zavazuje se prodávající uhradit kupujícímu smluvní pokutu ve výši 50 000,- Kč (slovy: padesát tisíc korun českých) za každé jednotlivé porušení povinnosti.
3. Při nedodržení termínu splatnosti řádně vystavené faktury – daňového dokladu kupujícím je prodávající oprávněn požadovat po kupujícím úhradu úroku z prodlení z dlužné částky. Výše úroku z prodlení odpovídá ročně výši repo sazby stanovené Českou národní bankou pro první den kalendářního pololetí, v němž došlo k prodlení, zvýšené o 8 procentních bodů.
4. Smluvní pokutu a úrok z prodlení vyúčtuje oprávněná strana straně povinné vystavením sankční faktury. Pro smluvní pokutu a úrok z prodlení se stanovuje doba splatnosti čtrnáct kalendářních dnů ode dne jejich doručení druhé straně.

5. Zaplacením smluvní pokuty a úroku z prodlení není dotčen nárok smluvních stran na náhradu škody nebo odškodnění v plné výši ani povinnost prodávajícího řádně dodat zboží.
6. Za podstatné porušení dílčí smlouvy prodávajícím, které zakládá právo kupujícího na odstoupení od dílčí smlouvy, se považuje zejména:
 - a) prodlení prodávajícího s dodáním zboží o více než sedm kalendářních dnů,
 - b) prodlení při odstranění vad zboží ve lhůtě stanovené podle čl. 7. odst. 7 a čl. 8. odst. 3 smlouvy o více než sedm kalendářních dnů,
 - c) porušení jakékoli povinnosti prodávajícího podle čl. 9. smlouvy,
 - d) postup prodávajícího při dodání zboží v rozporu s pokyny kupujícího.
7. Kupující je dále oprávněn od smlouvy odstoupit v případě, že:
 - a) vůči majetku prodávajícího probíhá insolvenční řízení, v němž bylo vydáno rozhodnutí o úpadku, pokud to právní předpisy umožňují,
 - b) insolvenční návrh na prodávajícího byl zamítnut proto, že majetek prodávajícího nepostačuje k úhradě nákladů insolvenčního řízení,
 - c) prodávající vstoupí do likvidace,
 - d) uvedený účet v čl. 1 smlouvy není veden v registru plátců DPH.
8. Prodávající je oprávněn od smlouvy odstoupit v případě, že:
 - a) kupující bude v prodlení s úhradou svých peněžitých závazků vyplývajících ze smlouvy po dobu delší než šedesát kalendářních dnů,
 - b) pokud kupující nezajistí podmínky pro řádné předání plnění a tuto skutečnost po upozornění nenapraví ani v přiměřené lhůtě.
9. Účinky každého odstoupení od smlouvy nastávají okamžikem doručení písemného projevu vůle odstoupit od této smlouvy druhé smluvní straně. Odstoupení od smlouvy se nedotýká zejména nároku na náhradu škody, smluvní pokuty a povinnosti mlčenlivosti.

Článek 11. Ostatní ujednání

1. Smluvní strany jsou povinny bez zbytečného odkladu oznámit druhé smluvní straně změnu údajů uvedených v čl. 1 této smlouvy.

Kontaktní osobou zástupce kupujícího je:



Kontaktní osobou prodávajícího je:



2. Prodávající není bez předchozího písemného souhlasu kupujícího oprávněn postoupit práva a povinnosti z jednotlivých smluv na třetí osobu.
3. Prodávající je ve smyslu ustanovení § 2 písm. e) zákona č. 320/2001 Sb., o finanční kontrole ve veřejné správě a o změně některých zákonů (zákon o finanční kontrole), osobou povinnou spolupůsobit při výkonu finanční kontroly prováděné v souvislosti s úhradou zboží nebo služeb z veřejných výdajů.
4. Prodávající je povinen archivovat originální vyhotovení smlouvy včetně jejích dodatků, originály účetních dokladů a dalších dokladů vztahujících se k realizaci předmětu této smlouvy po dobu 10 let od zániku této smlouvy. Po tuto dobu je prodávající povinen umožnit osobám oprávněným k výkonu kontroly projektu provést kontrolu dokladů souvisejících s plněním této smlouvy.

5. Prodávající je povinen upozornit kupujícího písemně na existující či hrozící střet zájmů bezodkladně poté, co střet zájmů vznikne nebo vyjde najevo, pokud prodávající i při vynaložení veškeré odborné péče nemohl střet zájmů zjistit před uzavřením této smlouvy.
6. Prodávající bez jakýchkoliv výhrad souhlasí se zveřejněním své identifikace a dalších údajů uvedených ve smlouvě včetně ceny zboží.

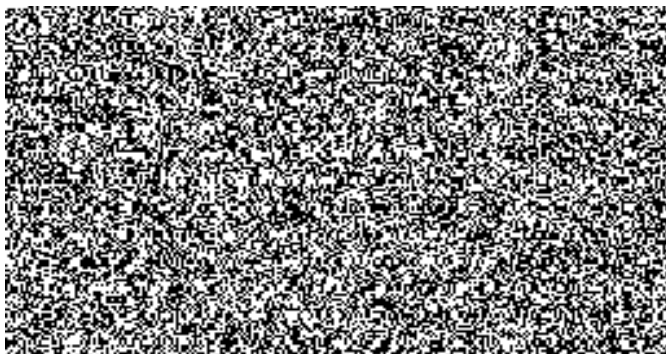
Článek 12. Závěrečná ustanovení

1. Tato smlouva nabývá platnosti dnem podpisu smluvních stran a podle § 6 odst. 1 zákona č. 340/2015 Sb., o zvláštních podmínkách účinnosti některých smluv, uveřejňování těchto smluv a o registru smluv, ve znění pozdějších předpisů (dále jen „zákon o registru smluv“), účinnosti dnem uveřejnění prostřednictvím registru smluv.
2. V souladu se zákonem o registru smluv, se strany dohodly, že kupující zašle tuto smlouvu správci registru smluv k uveřejnění ve lhůtě, stanovené tímto zákonem a o nabytí účinnosti této smlouvy písemně vyrozumí prodávajícího. Smluvní strany uzavírají tuto smlouvu v souladu se zákonem č. 110/2019 Sb., o zpracování osobních údajů, a podle Nařízení Evropského parlamentu a Rady (EU) 2016/679 ze dne 27. dubna 2016 o ochraně fyzických osob v souvislosti se zpracováním osobních údajů a o volném pohybu těchto údajů a o zrušení směrnice 95/46/ES (obecné nařízení o ochraně osobních údajů). Osobní údaje stran před odesláním budou anonymizovány v souladu se zákonem č. 110/2019 Sb., o zpracování osobních údajů.
3. Vztahy touto smlouvou neupravené se řídí primárně ustanoveními centrální smlouvy a platným českým právním řádem zejména § 2079 a násl. zákona č. 89/2012 Sb., ObčZ a kogentními normami reglementující smluvní vztah a dopadající na jeho předmět.
4. Smluvní strany vylučují aplikaci ustanovení § 557 občanského zákoníku na tuto smlouvu.
5. Smluvní strany se dohodly, že prodávající přebírá podle § 1765 občanského zákoníku riziko změny okolností, zejména v souvislosti s cenou za poskytnuté plnění.
6. Smluvní strany se dohodly na uplatnění ustanovení § 576 občanského zákoníku, při posuzování vlivu nicotnosti (vady) této smlouvy na ostatní ustanovení.
7. Právo kupujícího vyplývající z této smlouvy či jejího porušení se promlčují ve lhůtě deseti (10) let ode dne, kdy právo mohlo být uplatněno poprvé.
8. V případě uzavření smlouvy ve dvojjazyčném znění je rozhodné znění v českém jazyce. Veškerá komunikace smluvních stran bude probíhat v českém jazyce.
9. Tuto smlouvu lze měnit, doplňovat či zrušit pouze dohodou smluvních stran, a to písemnými listinnými dodatky číslovanými vzestupnou řadou; jiná ujednání jsou neplatná.
10. Smluvní strany se zavazují, že veškeré spory vzniklé v souvislosti s realizací smlouvy budou řešeny smírnou cestou – dohodou. Nedojde-li k dohodě, bude spor projednán před příslušným českým soudem podle platného českého právního řádu.
11. Veškerá korespondence mezi smluvními stranami, včetně jejich prohlášení, je bez vlivu na sjednaný obsah práv a povinností smluvních stran dle této smlouvy, není-li ve smlouvě stanoveno jinak.

12. Tato smlouva je vyhotovena v elektronické podobě. Smluvní strana podepisující tuto smlouvu jako druhá v pořadí je povinna prokazatelně doručit podepsanou smlouvu druhé smluvní straně a centrálnímu zadavateli.
13. Každá ze smluvních stran prohlašuje, že tuto smlouvu uzavírá svobodně a vážně, že považuje obsah této smlouvy za určitý a srozumitelný a že jsou jí známy veškeré skutečnosti, jež jsou pro uzavření této smlouvy rozhodující, na důkaz čehož připojují smluvní strany k této smlouvě své podpisy.
14. Tato smlouva obsahuje 10 stran a její nedílnou součástí jsou přílohy:
Příloha č. 1 – Podrobný popis zboží – 20 stran (*dle přílohy č.1 centrální smlouvy*)
Příloha č. 2 – Servisní střediska – 2 strany (*dle přílohy č.4 centrální smlouvy*)
Příloha č. 3 – Seznam dodaného požárního příslušenství s naceněním – 3 strany (*dle přílohy č.2 centrální smlouvy*)

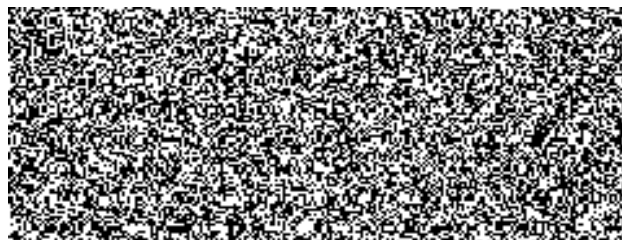
V Poličce dne viz el. podpis

Za prodávajícího:



V Liberci dne viz el. podpis

Za kupujícího:



plk. Ing. Luděk Prudil,
ředitel HZS Libereckého kraje,
vrchní rada

Technická specifikace na vozidlo

CAS 30-T 815-7 6x6.1

Cisternová automobilová stříkačka v provedení s velkokapacitní nádrží na nekontaminovanou vodu, s vysokotlakou částí požárního čerpadla a s přední dálkově ovládanou lafetovou proudnicí. Jedná se o modifikaci požárního automobilu s označením „CAS 30/9000/540 – S 3 VH“ podle TP-ST/01A-2011, část I, vydanými MV-GŘ HZS ČR (dále jen „CAS“).

CAS je konstruována v hmotnostní třídě S a v kategorii 3 pro terénní provoz.

CAS splňuje požadavky stanovené vyhláškou č. 35/2007 Sb., o technických podmínkách požární techniky, ve znění pozdějších předpisů, s níže uvedeným upřesněním u vybraných bodů, a dále CAS splňuje požadavky stanovené v technických podmínkách vydaných MV-GŘ HZS ČR pod číslem TP-ST/15A-2014, s níže uvedeným upřesněním u vybraných bodů.

CAS splňuje technické podmínky stanovené vyhl. č. 35/2007 Sb., o technických podmínkách požární techniky, ve znění vyhl. č. 53/2010 Sb., a doložené při dodání CAS kopií certifikátu vydaného pro daný typ zásahového požárního automobilu autorizovanou osobou.

1. PODVOZEK

- třínápravové šasi s přípojitelným pohonem přední nápravy a s průběžným rámem
- typ T 815-7 6x6.1
- výrobce TATRA TRUCKS a.s.

1.1. KABINA OSÁDKY

Kabinou osádky se rozumí kabina řidiče, včetně první řady sedadel, která je vybavena čtyřmi sedadly a to sedadlem pro velitele, sedadlem pro strojníka (řidiče) a dvěma sedadly pro hasiče.

Osvětlení ke čtení dokumentace na místě velitele osádky je konstruováno tak, aby neoslňovalo ani neomezovalo řidiče při řízení automobilu a je v provedení LED.

CAS je v kabině osádky:

- a) vybavena autorádiem s handsfree Bluetooth,
- b) vybavena v dosahu sedadla velitele dvěma samostatnými automobilovými zásuvkami CL s napětím 12 V a elektrickým proudem každé 8 A trvale napojenými na zdroj, dále dvěma zásuvkami USB s elektrickým proudem každé 2 A trvale napojenými na zdroj, dále jednou zásuvkou CL s napětím 12 V a elektrickým proudem 8 A a jednou USB zásuvkou s elektrickým proudem 2 A napojenými na zdroj po zapnutí spínací skříňky pootočením klíče do první polohy, pro možnost připojení záznamového zařízení,
- c) v dosahu sedadla velitele upravena formou vyvedeného kabelu pro dodatečnou montáž dobíjecího úchyty pro tablet, případně vybavena dobíjecím úchytem dodaným pro zástavbu odběratelem. Pro napájení tabletu je určeno samostatně jištěné (5 A) přípojné místo,
- d) v prostoru spodní části čelního skla je vyveden kabel s napětím 24 V a jištěním 5 A pro připojení mytné jednotky, vývod je napojen na zdroj po zapnutí spínací skříňky

- pootočením klíče do první polohy (schéma zapojení poskytne zadavatel),
- e) vybavena v zorném poli řidiče zobrazovací částí o velikosti 5“ od kamery pro sledování prostoru za CAS. Kamera je vyhřívaná, odolná proti prachu a vodě, s přísvitkem pro noční provoz,
 - f) vybavena u ovládacích prvků dálkově ovládané lafetové proudnice grafickým terminálem kde je na displeji zobrazeno množství hasiva v nádrži na vodu a v nádrži na pěnídlo,
 - g) vybavena samostatným vypínačem pro možnost společného odpojení napájení vozidlové analogové radiostanice, vozidlového terminálu, tabletu a dobíjecích úchyťů pro ruční svítilny a přenosné radiostanice.

Kabina osádky je vybavena dobíjecími úchyty pro ruční svítilny s dobou dobíjení nejvíce 90 minut, které jsou součástí dodávky v počtu sedadel a je upravena pro dodatečnou montáž dobíjecích úchyťů pro ruční radiostanice formou vyvedených kabelů s napětím 12 V (v počtu sedadel), případně vybavena dobíjecími úchyty dodanými pro zástavbu odběratelem. Samostatně jištěn je vždy vývod pro dvojici dobíjecích úchyťů – jeden pro ruční svítilnu a jeden pro ruční radiostanici.

Kabina osádky je vybavena střešním otvorem o rozměrech 600 x 400 mm pro možnost případného vyproštění osob z kabiny osádky.

1.2. MOTOR

Motor je naftový, vznětový, čtyřdobý, přeplňovaný s chlazením plnicího vzduchu, vidlicový, vzduchem chlazený s přímým vstřikem paliva, s rozvodem OHV. Motor splňuje emisní normu EURO V. Výfukové potrubí od motoru CAS je vyvedeno nad účelovou nástavbu za kabinou osádky (s platnou homologací) a je ukončeno kolenem s vývodem doleva a umožňuje napojení na odsávání.

Výrobce je TATRA TRUCKS a.s.

Čistý výkon motoru 325 kW/1 800 min⁻¹

1.3. PŘEVODOVÉ ÚSTROJÍ

Podvozková část CAS je vybavena převodovkou s automatickým řazením rychlostních stupňů a s hydrodynamickým měničem, která umožňuje jízdu CAS, na sněhu a na blátě, apod., a u které nedochází k přerušení točivého momentu.

Převodovka je vybavená pomocným pohonem pro pohon vodního čerpadla. Činnost pomocného pohonu je možná i při jízdě vozidla do 10 km·h⁻¹.

Typ převodovky Allison

1.4. NÁPRAVY A ŘÍZENÍ

Šasi je třínápravové s přípojitelným pohonem přední nápravy.

Přenos hnacího momentu od převodových ústrojí je proveden spojovacími hřídeli, uloženými v nosných rourách. Zapínání pohonu přední nápravy se provádí elektropneumaticky, současně se zapnutím uzávěrky mezinápravového diferenciálu.

Regulací tlaku vzduchu ve vlnovcových pružinách lze měnit světlou výšku vozidla v rozmezí +90/ -120 mm, ovládání v kabině třípolohovým spínačem.

1.4.1. Přední náprava, nosnost 9 000 kg, s přípojitelným náhonem, je řídicí s uzávěrkou osového diferenciálu zapínatelnou elektropneumaticky dle potřeby. Pohon na kola je proveden z rozvodovky hřídeli s homokinetickými klouby. Kyvadlové polonápravy jsou odpruženy vzduchovými vlnovcovými pružinami, se zkrutným stabilizátorem. Tlumiče pérování teleskopické.

1.4.2. Zdvojené hnané zadní nápravy, nosnost 2 x 9 000 kg, jsou vybaveny mezinápravovým diferenciálem a čelními osovými diferenciály s uzávěrkami zapínatelnými dle potřeby, řazenými elektropneumaticky. Kyvadlové polonápravy jsou opruženy vzduchovými vlnovcovými pružinami se zkrutnými stabilizátory. Tlumiče pérování jsou teleskopické.

1.5. ŘÍZENÍ

Řízení je levostranné s monoblokovým servořízením. Záložní, pomocné čerpadlo okruhu servořízení pro nouzové tažení.

1.6. KOLA A PNEUMATIKY

1.6.1. Na přední nápravě i na obou zadních nápravách je jednoduchá montáž.

1.6.2. Pneumatiky: Všechny nápravy jsou osazeny koly vybavenými pneumatikami konstruovanými pro provoz na blátě a sněhu a s výrobním označením „M+S“. Pneumatiky na všech nápravách jsou od jednoho výrobce a z jedné jeho produktové řady.

- přední náprava 14,00 R 20
- zadní nápravy 14,00 R 20

1.6.3. Plnohodnotné náhradní kolo s pneumatikou vhodnou pro přední nápravu, je k CAS dodáno samostatně (příbalem). CAS je přesto vybavena veškerým příslušenstvím potřebným pro výměnu kola a další povinnou výbavou motorových a přípojných vozidel stanovenou právním předpisem.

1.7. BRZDY

Kotoučové brzdy. Čtyři nezávislé brzdové systémy: provozní s ABS, nouzový, parkovací, odlehčovací.

1.8. PODVOZEK

1.8.1. Podvozek šasi tvoří skříň rozvodovky přední nápravy, přední nosná roura, skříň přídatné převodovky, zadní nosná roura, skříň rozvodovky první zadní nápravy, úplný spojovací díl a skříň druhé zadní nápravy, spojené příčníky s žebřinovým rámem.

S ohledem na nasazení ve složitých terénních podmínkách je přední část CAS vybavena ocelovým nárazníkem a dálkově ovládanou lafetovou proudnicí s možností plynulé změny tvaru výstřikového kužele, se jmenovitým průtokem nastavitelným v rozsahu od 200 do 800 l.min⁻¹ a délkou účinného dostřiku plným proudem nejméně 30 m. Minimální rozsah pohybů proudnice od svislé roviny – 90° až +90° a od vodorovné roviny – 45° až +90°.

CAS vykazuje zvýšenou odolnost proti účinkům sálavého tepla na rozvodech tlakového vzduchu, na elektrických vodičích a na rozvodu paliva v místech, kde tyto nejsou chráněny podvozkovou částí. Pro zvýšení odolnosti se použijí ochranné návleky nebo jiné ochranné prvky, které dlouhodobě odolávají teplotě 200 °C a po dobu 15 minut odolávají teplotě 1000 °C.

1.8.2. Závěsná zařízení.

V přední části vozidla jsou pomocné závěsy určené pro vyproštění a upevnění při přepravě. CAS není vybavena tažným zařízením pro přívěs. V zadní části CAS je umístěn prvek pro vyproštění CAS pomocí tažné tyče nebo ocelového tažného lana.

1.8.3. Nádrže provozních hmot.

Objem palivové nádrže 170 l za levým předním kolem.

Objem nádrže pro AdBlue 67 l za pravým předním kolem.

1.9. ELEKTRICKÉ PŘÍSLUŠENSTVÍ

Šasi má napětí elektrického příslušenství 24 V.

Zdrojem napětí jsou dvě akumulátorové baterie 12 V/180 Ah.

Ukostřen pól - záporný.

Stupeň odrušení základní.

Elektrické obvody jsou jištěny automobilními nožovými pojistkami.

Po bocích vozidla jsou umístěna prosvětlená odrazová světla.

Zařazení zpětného převodového stupně je zvukově signalizováno.

V předním nárazníku jsou osazeny světlomety do mlhy.

Podvozek CAS je:

- a) vybaven zvukovou signalizací, která bude signalizovat aktivování parkovací brzdy při zařazeném rychlostním stupni,
- b) upraven tak, aby bylo možné provést přiřazení pomocného pohonu PTO pouze při zařazeném neutrálu N. Následně bude možné řadit rychlostní stupně pro současnou jízdu a použití zařízení poháněných PTO,
- c) vybaven optickou a zvukovou signalizací přehřátí převodovky v prostoru obslužného místa požárního čerpadla, pokud nemá společný chladicí okruh s motorem.

CAS je vybavena zadními sdruženými svítilnami s koncovými, brzdovými a směrovými světly, která nejsou omezeny žádným ochranným či jiným prvkem. Brzdové světlo není kombinováno s jiným světelným zdrojem.

Pro osvětlení bezprostředního okolí účelové nástavby jsou na obou bocích umístěny vždy dva zdroje, bílého neoslňujícího světla a na zádi CAS jeden zdroj bílého neoslňujícího světla, lze je zapnout a vypnout z prostoru řidiče a z prostoru obsluhy požárního čerpadla. Všechny světelné zdroje jsou typu LED.

CAS je vybavena na každém držáku bočního zpětného zrcátka jedním LED pracovním světlometem s intenzitou světelného toku 1000 lm, který osvětluje prostor podél boku CAS a v zadní části účelové nástavby dvěma pracovními LED světlomety s intenzitou světelného toku každého světlometu 1000 lm, který osvětluje prostor za CAS. Zapnutí pracovních světlometů je umožněno z místa řidiče, je nezávislé na zařazeném zpátečním rychlostním stupni a je řídicí opticky signalizováno sdělovačem žluté barvy.

Vozidlo je vybaveno hlídačem napětí pro připojení přístrojů s trvalým odběrem proudu (převážně dobíječe ručních svítilen, dobíječe ručních radiostanic a pod.). Hlídač napětí zajišťuje automatické odpojení přístrojů při poklesu napětí a opětovné připojení přístrojů při normálním napětí.

alternátor

28 V/120 A

Elektroinstalace CAS odpovídá požadavkům ČSN 33 2000-7-717 ed.2.

1.10. VÝSTRAŽNÉ SVĚTELNÉ A ZVUKOVÉ ZAŘÍZENÍ

Zvláštní výstražné zařízení umožňuje reprodukci mluveného slova. Jeho světelná část je na CAS provedena v souladu s TP-ST/20-2019, a to ve 2 samostatných celcích – hlavní část (dále jen světelné zařízení) a doplňkové svítilny. Všechny prvky světelné části zvláštního výstražného zařízení mají čiré kryty.

Světelné zařízení CAS je v přední části tvořeno majáky (každý s 12 diodami) umístěnými v předních rozích kabiny osádky a zajišťujícími vykrytí požadovaných úhlů a párem směrových svítilen (každá s 8 diodami) nad předním oknem kabiny osádky pro zvýšení

intenzity vyzařovaného světla ve směru jízdy a v zadní části rohovými svítilkami (každá s 12 diodami) zabudovanými v rozích karosérie účelové nástavby. Světelné zařízení vyzařuje dle bodu 11, písm. b) TP-ST/20-2019 v jeden okamžik pouze světlo jedné barvy, a to střídavě modré barvy na pravé straně a červené barvy na levé straně od podélné osy CAS ve směru jízdy – v režimu dvojblesk (R65). Majáky a směrové svítilny nad předním oknem kabiny osádky jsou vybaveny ochranným prvkem proti zachycení větvi.

CAS je vybavena 4 páry doplňkových svítlen (každá svítlna s 8 diodami) - 1 pár na přední straně kabiny osádky v prostoru pod předním oknem, 1 pár na bocích přední části kabiny osádky nebo předního nárazníku, 1 pár v zadní části CAS (pod nástavbou tak, aby bylo omezeno vyzařování nad horní hranu činné svítící plochy) a 1 pár na bocích účelové nástavby (v první třetině její délky u horního okraje). Doplňkové svítilny vyzařují dle bodu 17 TP-ST/20-2019 v jeden okamžik pouze světlo jedné barvy, a to střídavě světlo modré barvy na levé straně a světlo červené barvy na pravé straně od podélné osy CAS ve směru jízdy – v režimu dvojblesk (R65). Doplňkové svítilny nejsou synchronizovány se světelným zařízením.

Doplňkové svítilny na kabině osádky a směrové svítilny pro zvýšení intenzity vyzařovaného světla ve směru jízdy nad předním oknem kabiny osádky lze v případě potřeby společně vypnout vypínačem na ovládacím panelu zvláštního výstražného zařízení.

Doplňkové svítilny v zadní části CAS se automaticky vypnou při otevření dveří obslužného místa čerpacího zařízení.

Doplňkové svítilny na CAS a směrové svítilny pro zvýšení intenzity vyzařovaného světla ve směru jízdy nad předním oknem kabiny osádky jsou shodného provedení.

Ovládací prvky zvláštního výstražného zařízení jsou umístěny v dosahu strojníka a nejsou integrovány v mikrofonu. Jejich součástí je tlačítko HORN, které funguje nezávisle na zvoleném tónu. Spuštění, přepínání a vypnutí tónů je pro strojníka řešeno tlačítkem houkačky CAS a je umožněno i samostatným tlačítkem v dosahu sedadla velitele. V dosahu sedadla velitele je umístěno také samostatné tlačítko HORN. Mikrofon zvláštního výstražného zařízení je v kabině osádky umístěn mimo prostor, osádkou běžně obsluhovaných, zařízení (skrytě) a je připojen do výkonové části zvláštního výstražného zařízení. Reprodukční zvláštního výstražného zařízení je umístěn tak, že vyzařuje ve směru jízdy a jeho vyzařování není zásadním způsobem omezeno konstrukčními prvky CAS, výbavou a příslušenstvím.

Výstražné zařízení je dále doplněno o jednotónovou pneumatickou houkačku ovládanou z místa strojníka, která nezvyšuje celkovou výšku CAS.

Na zadní části účelové nástavby CAS je umístěna LED výstražná svítlna vyzařující světlo oranžové barvy, tvořená osmi moduly sdruženými do jednoho celku a mající tyto módy – výstražné blikání, směřování vlevo, směřování vpravo. Každý modul má 3 diody. Ovládání je prostřednictvím systému řízení nástavby.

1.11. DOPLŇOVÁNÍ ENERGIÍ

CAS je vybavená zásuvkou 230 V se systémem inteligentního dobíjecího zařízení akumulátorových baterií sdruženou s přípojným místem pro doplňování tlakového vzduchu. Sdružená zásuvka je napojena na tlakovou soustavu CAS a na systém inteligentního dobíjecího zařízení akumulátorových baterií s proudem 17 A. Inteligentní dobíjecí zařízení dobíjí akumulátorové baterie odděleně od elektrické soustavy CAS, přičemž je zajištěna plná funkčnost komunikačních prostředků a jiných přístrojů. Součástí sdružené zásuvky je proudový chránič. Doplňování tlakového vzduchu umožňuje naplnit vzduchovou soustavu nejméně od 0 bar do nejnižší provozní hodnoty, při které dojde k vypnutí výstrahy. Doplňování tlakového vzduchu je umožněno i při vypnuté spínací skřínce. Zásuvka je umístěna v blízkosti nástupu řidiče. Součástí dodávky je příslušný protikus s délkou

napojení 4 m, s ukončením rychlospojkou pro vzduch a domovní zástrčkou 230 V. Sdružená zásuvka 230 V je kompatibilní se zástrčkou typu Rettbox Air 230 V.

1.12. KOMUNIKAČNÍ PROSTŘEDKY

Kabina osádky je vybavena vozidlovou analogovou radiostanicí, která splňuje parametry dle bodu 4 Přílohy č. 1 k vyhl. č. 69/2014 Sb., o technických podmínkách věcných prostředků požární ochrany, včetně tlačítkového mikrofону umožňujícího uživatelsky zadat jednu sekvenci selektivní volby. Dále je vybavena digitálním terminálem, který splňuje parametry dle §1, odst. 2, písm. a) vyhl. č. 69/2014 Sb., o technických podmínkách věcných prostředků požární ochrany, včetně montážní sady (verze s AVL). Pro napájení každého z vozidlových komunikačních prostředků (analogové radiostanice a digitálního terminálu) je použit samostatný měnič napětí 24/12 V se stálým výstupním proudem 8 A. Vozidlové komunikační prostředky jsou propojeny pomocí převodníku A/D s optickou signalizací funkce (vysocesvítivá blikající LED dioda vyzařující světlo žluté barvy). Antény jsou k vozidlovým komunikačním prostředkům připojeny přes anténní filtr vodivě spojený samostatným vodičem s karoserií CAS. Prut analogové antény umožňuje v případě potřeby skloněnou instalaci a je ve spodní části tvořen pružným prvkem. Všechny výše uvedené komunikační prostředky tvoří funkční celek. Ovládací části vozidlových komunikačních prostředků jsou v kabině osádky umístěny v prostoru u předního okna tak, aby byly plně obsluhovatelny z místa velitele a částečně obsluhovatelny (uchopení mikrofónu a vedení komunikace, a to ve výjimečných případech) z místa strojníka. Způsob provedení zástavby kabiny osádky CAS komunikačními prostředky vychází z TP-ST/14B-2017 „Všeobecné technické podmínky zástavby komunikačních prostředků“, vydanými MV-GR HZS ČR a bude upřesněn před realizací zástavby do první CAS dle reálných podmínek v kabině osádky. Jistící prvky komunikačních prostředků jsou v jejich blízkosti zřetelně popsány a jsou snadno přístupné.

Někteří odběratelé dodají pro zástavbu vybrané části komunikačních prostředků – viz tabulka:

HZS	Analogová radiostanice s tlačítkovým mikrofónem	Anténní filtr	Analogová anténa	Digitální terminál	Montážní sada s AVL	Převodník A/D	Jiné
Hl. m. Praha	dodavatel	dodavatel	dodavatel	odběratel (TPM700)	odběratel	odběratel (konektor DM4xxx)	
Středočeského kraje	dodavatel	dodavatel	dodavatel	odběratel (TPM700)	odběratel	odběratel (konektor DM4xxx)	
Jihočeského kraje	dodavatel	dodavatel	dodavatel	odběratel (TPM700) – ne pro zástavbu, až po převzetí CAS	odběratel	dodavatel	dodavatel (držák Control Head)
Libereckého kraje	dodavatel	dodavatel	dodavatel	dodavatel	dodavatel	dodavatel	
Pardubického kraje	dodavatel	dodavatel	dodavatel	odběratel (TPM700)	odběratel	odběratel (konektor GM)	

Jihomoravského kraje	dodavatel	dodavatel	dodavatel	dodavatel	dodavatel	dodavatel	
----------------------	-----------	-----------	-----------	-----------	-----------	-----------	--

Obslužné místo čerpacího zařízení je vybaveno komunikační jednotkou s mikrofonem a reproduktorem pro druhé ovládání vozidlového digitálního terminálu, která je připojena k převodníku A/D v kabině osádky CAS a je napájena z panelu ovládání čerpadla po zapnutí hlavního vypínače panelu.

2 NÁSTAVBA

Prostor mezi kabinou osádky a karosérií účelové nástavby, který je větší než 100 mm, je na obou bocích CAS zakryt karosářskými prvky kopírujícími tvar kabiny vozidla a navazující na tvar nástavby.

2.1. KAROSERIE

Karoserie je rozčleněna na 3 samostatně upevněné části:

- přední skříň pro příslušenství
- zadní skříň pro příslušenství a čerpací zařízení
- nádrž na vodu a pěnidlo

2.1.1. Přední skříň

Kostra přední skříně je sešroubovaná z hliníkových profilů pomocí prizmatických šroubovaných spojů a oplechována hliníkovým plechem při použití technologie lepení. Vnitřní výbava je provedena z hliníkového plechu. Hliníkovým protiskluzným plechem je polepena horní plošina skříně. Boční otvory skříně jsou zakryty hliníkovými roletkami s průběžným madlem v celé šířce roletky.

2.1.2. Zadní skříň

Konstrukčně je obdobná se skříní přední s tím rozdílem, že ze zadní strany jsou namontovány nahoru výklopné dveře s plynovými vzpěrami. Tyto dveře zakrývají skříň s čerpacím zařízením. Žebřík pro výstup na horní pochůznou plochu účelové nástavby je umístěn na zadní straně účelové nástavby vpravo. Příčle, štěřiny a upevňovací prvky žebříku mají vysokou torzní tuhost.

2.2. NÁDRŽE

Nádrž na hasivo tvoří nádrž na vodu a nádrž na pěnidlo. Nádrž na vodu má využitelný objem 9000 litrů a nádrž na pěnidlo má skutečný objem 540 litrů. Nádrže jsou vyrobeny z polyesteru vyztuženého skleněnými vlákny. Nádrž na vodu je vybavena příčnými a podélnými vlnolamy a v prostoru pochůzné plochy opatřena snadno přístupným průlezným a montážním otvorem o průměru 500 mm s odklopným víkem s rychlouzávěrem. Nádrž na pěnidlo je opatřena plnicím otvorem se záchytným prostorem o objemu 3 l pro zachycení nalévaného pěnidla.

2.3. ČERPACÍ ZAŘÍZENÍ

Požární čerpadlo s obslužným místem je umístěno v zadní skříní účelové nástavby, zapínání pohonu požárního čerpadla je možné z místa řidiče a z obslužného místa požárního čerpadla. V zadní skříní karoserie je namontováno požární čerpadlo THT PKA 3000-250 podle ČSN EN 1028-1 poháněné od motoru vozidla. Použité čerpadlo umožňuje zásah při použití nízkého nebo vysokého tlaku, popřípadě kombinovaný provoz. Proti přehřátí je čerpadlo vybaveno automatickým teplotním odlehčovacím ventilem. Čerpadlo je vybaveno automatickou vývěvou s možností ručního vypnutí.

Konstrukce zařízení pro plnění nádrže na vodu z vnějšího tlakového zdroje umožňuje samočinné a plynulé doplňování nádrže na vodu z vnějšího zdroje v závislosti na poklesu hladiny v nádrži na vodu. Uzavírací armatury jsou konstruovány tak, aby nezpůsobovaly tlakové rázy v dopravním vedení. Zařízení umožňuje plnění nádrže průtokem nejméně 3000 l/min při největším povoleném plnicím tlaku.

Technické údaje	
jmenovitý průtok	3 000 l.min ⁻¹
jmenovitý tlak	1,0 MPa
jmenovitá sací výška	3 m
Vysokotlak	
jmenovitý průtok	250 l.min ⁻¹
při jmenovitém tlaku	4,0 MPa
Počet výtlaků se spojkou STORZ 75 a s víčkem	4
Počet výtlaků napojených na průtokový naviják	1
Počet napojení pro sání z volného zdroje s hrdlem 125 dle ČSN 38 9420 a s víčkem	1
(vyvedeno do zádi vozidla s možností sání z obou stran CAS)	
Počet napojení pro plnění nádrže vnějším tlakovým zdrojem se spojkou STORZ 75 a s víčkem	2

Ovládací panel obsahuje tyto ovládací a kontrolní prvky:

manovakuometr
 manometr nízkého tlaku
 manometr vysokého tlaku
 elektronický hladinoměr vody
 elektronický hladinoměr pěnidla
 otáčkoměr čerpadla s vyznačenou hodnotou max. otáček a počítadlem motohodin
 ovladač otáček motoru
 ovladač zapínání a vypínání pohonu čerpadla
 ovládací prvky přiměšování
 optická a zvuková signalizace přehřátí převodovky
 optická signalizace přehřátí motoru
 ostatní ovládací a kontrolní prvky
 osvětlení ovládacího panelu

CAS je vybavena zařízením k řízení provozu účelové nástavby se schopností monitorovat a ovládat jednotlivé prvky účelové nástavby. Veškeré funkce systému je možné ovládat z obslužného místa čerpacího zařízení pomocí grafického terminálu s obrazovkou o úhlopříčce 10" a z přenosného grafického terminálu s obrazovkou o úhlopříčce 8", umístěného v kabině řidiče. Systém řízení požární nástavby má následující funkce:

- zobrazení aktivních prvků účelové nástavby – rolety, úschovné schrány na pochůzně ploše účelové nástavby, žebřík, oranžová výstražná svítlna, světelné části zvláštního výstražného zařízení,
- signalizace zapnutí pomocného pohonu pro požární čerpadlo při jízdě,
- signalizace přehřátí pohonu čerpacího zařízení,
- signalizace nízkého množství pohonných hmot a hasiva,
- zobrazení grafu s využitím hasiva za nejméně poslední 3 minuty, zobrazení předpokládaného času do naplnění/vyčerpání hasiva,

- f) zobrazení nepřipravenosti vozidla k jízdě na palubní desce CAS (varování nástavby, aktivní lafeta mimo přepravní polohu, deaktivace zvláštních výstražných světel),
- g) automatizovaný provoz se zavodněním čerpacího zařízení a tlakovou regulací,
- h) upozornění na chybnou obsluhu formou textového hlášení s akustickou signalizací,
- i) monitorování mezních provozních stavů na čerpacím zařízení, a to tlak, otáčky, rychlost jízdy se zapnutým pomocným pohonem,
- j) funkce pro automatické provedení zkoušky sání na sucho, zkoušky maximálních tlaků a zkoušky elektronických ventilů, záznam o provedení zkoušky do databáze systému včetně zobrazení doporučeného termínu pro další provedení zkoušky,
- k) záznam provozních dat během provozu čerpacího zařízení (nejméně otáčky motoru, otáčky čerpadla, rychlost vozidla, tlak nízkotlakého okruhu, tlak vysokotlakého okruhu tlak na vstupu do čerpadla, hladina hasiva, napětí na baterii) při frekvenci alespoň 1 Hz,
- l) automatické plnění nádrže plnicím zařízením,
- m) ovládání osvětlení okolí CAS, oranžové výstražné svítidlo na zádi CAS,
- n) integrace řízení lafety/nárazníkové lafety, ovládání lafety pomocí joysticku a grafického terminálu
- o) integrace kamerového systému, zobrazení obrazu na všech grafických terminálech,
- p) systém plánované údržby, zobrazení termínu provedení dalšího servisu jednotlivých položek, včetně připomenutí provedení údržby na hlavní obrazovce,
- q) automatická diagnostika systému řízení nástavby se schopností rozpoznání poruchy (zkratovaný výstup elektronické jednotky, ztráta napájecího napětí jednotky, ztráta komunikace s podvozkem vozidla – pouze v případě, že vozidlo komunikuje s nástavbou pomocí sběrnice CAN bus, ztráta komunikace s ventilovým ostrovem, lafetou či jednotkami v rámci nástavby)
- r) poznámkový blok synchronizovaný mezi všemi obrazovkami systému řízení požární nástavby.

Požární nástavba je dále vybavena sérií elektronických řídicích jednotek (dále jen jednotky), umístěných na různých místech vozidla. Jednotky, včetně zadního grafického terminálu, jsou mezi sebou propojeny pomocí sběrnice CAN bus 2.0, nebo novější.

2.4. PŘIMĚŠOVACÍ ZAŘÍZENÍ

Přiměšovací zařízení sestává z proudového přiměšovače, regulační klapky, elektronické regulace a propojovacího potrubí. Pěnidlo je přiváděno do sání vodního čerpadla.

Elektronická regulace má plynule volitelný rozsah přiměšování se zobrazovaným rozlišením 0.1 %. Pro rychlou volbu umožňuje elektronická regulace uložení dvou zvolených hodnot procenta přimísení do paměti. Například 6% pro použití klasických proteinových a syntetických pěnidel a 1,2% pro použití pěnidel typu PYROCOOL. Nastavené procento přimísení je automaticky udržováno nezávisle na okamžitém tlaku a průtoku na výstupu z čerpadla a je zobrazováno na displeji elektronické jednotky.

Rozsah nastavitelného procenta přimísení $0 \div 6\%$

2.5. ZAŘÍZENÍ PRVOTNÍHO HASEBNÍHO ZÁSAHU

Čerpací zařízení umožňuje stříkání tlakovou vodou z vysokotlaké části požárního čerpadla se jmenovitým tlakem 4,0 MPa na čerpadle a s průtokem hasiva na konci hadice 250 l.min⁻¹. Vysokotlaká hadice v délce 60 m je uložena na navijáku v pravé zadní části účelové nástavby. Vysokotlaká hadice má délku 60 m, hadice splňuje požadavky ČSN EN 1947:2014, je v celé své délce tvarově stálá, plně průtočná, pružná, výztuž hadice tvoří vysoce pevný kord. Hadice má hladký povrch s luminiscenčními vlastnostmi. K hadici je

připojena kombinovaná vysokotlaká proudnice podle ČSN EN 15182-4+A1, typ 3 (vysokotlaká proudnice s variabilním tvarem proudu při volitelném konstantním průtoku) s třmenovou ovládací pákou armatury. Naviják vysokotlaké hadice je opatřen elektrickým pohonem pro zpětné navíjení hadice a umožňuje nouzové ruční navíjení. Dále je naviják opatřen vodícími kladkami (rolnami) pro snadnou manipulaci s vysokotlakou hadicí.

2.6. LAFETOVÁ PROUDNICE

CAS je na účelové nástavbě opatřena lafetovou proudnicí se jmenovitým výkonem 2.000 l.min⁻¹, s možností nastavení průtoku od 800 l.min⁻¹ do maximálního průtoku lafetové proudnice a délkou účinného dostřiku plným proudem nejméně 50 m a s volitelným nastavením plný a roztržštěný proud. Lafetová proudnice je řešena jako odnímatelná s napojením na příslušný propojovací prvek umístěný na horní plošině účelové nástavby. Lafetová proudnice je konstruována současně jako přenosná. Podstavec s napojením 2x75 pro přenosnou lafetovou proudnici je součástí dodávky.

2.7. OSVĚTLOVACÍ STOŽÁR

Tři (3) CAS, určené pro HZS Středočeského kraje, jsou v prostoru mezi kabinou a účelovou nástavbou vybaveny pneumaticky vysouvaným osvětlovacím stožárem o výšce 5 m od země se čtyřmi světly LED 24 V s celkovým světelným tokem 30.000 lm a krytím IP 44. Světla jsou orientována do jednoho směru. Naklápění světelných zdrojů podle vodorovné osy a otáčení osvětlovacího stožáru podle svislé osy v rozsahu 0 – 360° je možné pomocí dálkového ovládání s přípojným spirálovým kabelem o délce 5 m. Dálkové ovládání je umístěno v prostoru požárního čerpadla. Osvětlovací stožár je vybaven funkcí samočinného složení do přepravní polohy, a to i po uvolnění parkovací brzdy. Napájení osvětlovacího stožáru je z elektrické soustavy CAS 24 V.

2.8. PROSTORY PRO PŘÍSLUŠENSTVÍ

Prostory pro příslušenství jsou zakryty roletkami z hliníkových lamel. Vnitřní osvětlení se automaticky rozsvítí po vytažení rolety. Pro osvětlení úložných prostor je použito bílého neoslňujícího světelného zdroje typu osvětlovací lišty v provedení LED, s krytím IP 67 a umístěného na obou stranách úložného prostoru v místě poblíž vodící lišty roletky v celé výšce tohoto prostoru. Otevření skříní je signalizováno na přístrojovém panelu u řidiče. Police (přihrádky) pro příslušenství jsou provedeny z hliníkového plechu a umožňují variabilní umístění požární výbavy. Úchytné a úložné prvky v prostorech pro uložení požárního příslušenství jsou provedeny z lehkého kovu nebo jiného materiálu s dlouhou životností.

CAS je vybavena následujícími položkami požárního příslušenství:

Název příslušenství	Počet	Jed.	Dodavatel	Odběratel
Cestářské koště	1	ks	0	1
Dalekohled binokulární, zvětšení nejméně 8 x, průměr přední čočky nejméně 42 mm	1	ks	0	1
Deflektor 52	1	ks	1	0
Dýchací přístroj	shodně s počtem sedadel		0	4

„D – program“ uložen ve dvou kusech batohů o rozměru cca 520x380x220 mm a 380x380x220 mm (Obsah: 7x izolovaná požární hadice 25x20 m podle ČSN 808711, 2x kombinovaná proudnice 25, 1x rozdělovač 52 – 25/52/25)	1	ks	1	0
Hadicový držák (vazák) v obalu	4	ks	4	0
Hadicový můstek (gumový)	2	ks	2	0
Hydrantový nástavec	1	ks	0	1
Izolovaná požární hadice 52x20 m	6	ks	0	6
Izolovaná požární hadice 75x20 m	10	ks	0	10
Izolovaná požární hadice 75x5 m	2	ks	0	2
Návleky proti prořezu	1	ks	0	1
Kazeta na dvě izolované požární hadice 52	1	ks	1	0
Kazeta na dvě izolované požární hadice 75	2	ks	2	0
Kbelík 10 l plechový	1	ks	1	0
Klíč k nadzemnímu hydrantu	1	ks	0	1
Klíč k podzemnímu hydrantu	1	ks	0	1
Klíč na hadice a armatury 75/52	2	ks	0	2
Klíč na sací hadice	2	ks	0	2
Kombinovaná proudnice 52	2	ks	0	2
Krumpáč ocelový kovaný, hmotnost (bez násady) nejméně 2,5 kg, s dřevěnou násadou o délce nejméně 1000 mm	1	ks	0	1
Kužel dopravní skládací o rozměrech 300x300x60 mm	4	ks	4	0
Lano nízkoprůtažné s opláštěným jádrem typ A-30m	2	ks	0	2
Lano nízkoprůtažné s opláštěným jádrem typ A-60m	1	ks	0	1
Lékárnička velikost II	1	ks	1	0
Lékařské rukavice pro jednorázové použití nesterilní, 100 ks v balení	1	ks	1	0
Lopata špičatá	2	ks	0	2
Lopatka dřevorubecká	1	ks	0	1
Motorová řetězová pila, výkon motoru nejméně 3,4 kW, délka lišty 450 mm, hmotnost bez lišty nejvíce 6 kg	1	ks	1	0
Nádoba na pohonné hmoty a olej k motorové pile o objemu 5/3 l	1	ks	1	0
Nádoba na pohonné hmoty k plovoucímu čerpadlu o objemu 10 l	1	ks	1	0

Náhradní tlaková láhev k dýchacímu přístroji v ochranném obalu objemu 6 - 6,9 l	50 % z počtu dýchacích přístrojů, nejméně 2 ks,		0	2
Objímka na izolovanou požární hadici 52 v obalu	4	ks	4	0
Objímka na izolovanou požární hadici 75 v obalu	4	ks	4	0
Pákové kleště štípací na tyče a svorníky, celková délka nejméně 600 mm, hmotnost nejméně 2,5 kg	1	ks	1	0
Palice 5 kg	1	ks	1	0
Papírové ručníky	1	balení	1	0
Pěnotvorná proudnice na střední pěnu	1	ks	0	1
Pěnotvorná proudnice na těžkou pěnu	1	ks	0	1
Pěnotvorný nástavec na vysokotlakou proudnici	1	ks	1	0
Pevné smáčedlo	6	ks	6	0
Pilka ruční	1	ks	1	0
Ploché páčidlo	1	ks	1	0
Plovoucí čerpadlo, maximální průtok Nejméně 1000 l, jmenovitý průtok nejméně 500 l/min. při 0,15 MPa, maximální tlak nejméně 0,25 MPa, výtlak 75	1	ks	1	0
Požární sekera bourací	1	ks	1	0
Požární světlomet v LED provedení 24 V, s kloubovým držákem	2	ks	2	0
Proudnice 52 s uzávěrem	1	ks	0	1
Proudnice 75	2	ks	0	2
Přechod 52/25	2	ks	2	0
Přechod 75/52	4	ks	4	0
Přenosná lafetová proudnice	1	ks	1	0
Přenosný hasicí přístroj CO2 s hasicí schopností 89B	1	ks	1	0
Přenosný hasicí přístroj práškový s hasicí schopností 34A a zároveň 183B	2	ks	2	0
Přenosný kulový kohout 75	2	ks	2	0
Přenosný přiměšovač	1	ks	1	0
Přenosný záchranný a zásahový žebřík pro hasiče pro tři osoby s dostupnou výškou min. 8 m, čtyř dílný, podle ČSN EN 1147	1	ks	1	0
Přetlakový ventil	1	ks	1	0

Přikrývka (deka) v obalu	2	ks	2	0
Přilba pro práci s motorovou pilou	1	ks	1	0
Příměšovač na pevné smáčedlo	1	ks	1	0
Reflexní vesta „HASIČI“	3	ks	3	0
Reflexní vesta „VELITEL ZÁSAHU“	1	ks	1	0
Rozdělovač 75 - 52/75/52 podle normy ČSN 38 9481	1	ks	1	0
Ruční svítlna LED, ATEX, voděodolná, nárazuvzdorná	v počtu sedadel		4	0
Ruční vyprošťovací nástroj jednodílný, délka nejméně 700 mm, obsahuje nejméně dlouhý ostrý hrot pro páčení zámků a petlic, rovnou plochu pro násilné otevření oken a dveří, čelist s ostřím pro stříhání plechů	1	ks	1	0
Sací hadice 125 x 2,5 m	4	ks	4	0
Sací koš	1	ks	1	0
Sací nástavec na pěnidlo	1	ks	1	0
Savice příměšovače	1	ks	1	0
Sběrač 2 x 75	1	ks	0	1
Skříňka s nástroji (podle TP – TS/09 – 2016) v kufru Peli 1500	1	ks	0	1
Tekuté mýdlo 500 ml	1	ks	1	0
Trhací hák - délka nejméně 5 m podle ČSN 38 9552	1	ks	0	1
Ventilové lano na vidlici	1	ks	1	0
Vyprošťovací nůž (řezák) na bezpečnostní pásy	1	ks	1	0
Vytyčovací páska 500 m	1	ks	1	0
Záchranná a evakuační nosítka Vanového typu Spencer Shell o rozměrech 2150x650x210 mm	1	ks	0	1
Záchytné lano na vidlici	1	ks	1	0

V účelové nástavbě a v kabině osádky CAS je úložný prostor organizován pro uložení vybraných položek požárního příslušenství následujícím způsobem:

a) Pravá přední část účelové nástavby:

- náhradní tlakové láhve k dýchacímu přístroji 50 % z počtu dýchacích přístrojů, nejméně 2 ks,

➤ uložení na výsuvném a výklopném úchytném prvku, pro odběr dýchacího přístroje přímo na záda (spodní část dýchacího přístroje je ve výšce nejvíce 1100 mm od země).

037660_1

- dýchací přístroje v počtu sedadel,
- uložení na svislém výsuvném nebo otočném prvku
- pákové kleště 1 ks,
 - palice 1 ks,
 - pilka ruční 1 ks,
 - ploché páčidlo 1 ks,
 - požární sekera 1 ks,
 - přenosný hasicí přístroj práškový 2 ks,
 - ruční vyprošťovací nástroj 1 ks.
- b) Pravá zadní část účelové nástavby:
- papírové ručníky 1 balení,
 - pěnotvorný nástavec na vysokotlakou proudnici 1 ks,
 - tekuté mýdlo 500 ml 1 ks.
- uložení v přenosné kazetě na hadice po dvou kusech
- izolovaná požární hadice 52x20 m 2 ks,
 - izolovaná požární hadice 75x20 m 4 ks.
- c) Levá přední část účelové nástavby:
- požární světlomety 2 ks,
 - lopatka dřevorubecká 1 ks,
 - kalhoty nebo návleky pro práci s motorovou pilou 1 ks,
 - nádoba na pohonné hmoty a oleje k motorové pile o objemu nejméně 5/3 l 1 ks,
 - nádoba na pohonné hmoty k plovoucímu čerpadlu o objemu nejméně 10 l 1 ks,
 - přilba pro práci s motorovou pilou 1 ks,
 - kužel dopravní 4 ks,
 - izolovaná požární hadice 75x20 m 2 ks,
 - izolovaná požární hadice 52x20 m 4 ks,
- uložení v přenosné kazetě na hadice po dvou kusech
- izolovaná požární hadice 75x20 m 4 ks,
- uložení v úchytném prvku zachycující úkap PHM
- motorová řetězová pila 1 ks.
- d) Levá zadní část účelové nástavby:
- deflektor 1 ks,
 - držák hadicový (vazák) 4 ks,
 - hydrantový nástavec 1 ks,
 - klíč k podzemnímu hydrantu 1 ks,
 - kombinovaná proudnice 52 pro plný a roztržitý proud 2 ks,
 - objímka na izolovanou požární hadici 52 v obalu 4 ks,
 - objímka na izolovanou požární hadici 75 v obalu 4 ks,
 - pevné smáčedlo 6 ks,
 - proudnice 52 s uzávěrem 1 ks,
 - proudnice 75 2 ks,

037660_1

<input type="checkbox"/>	přechod 52/25	2 ks,
<input type="checkbox"/>	přechod 75/52	4 ks,
<input type="checkbox"/>	přenosný hasicí přístroj CO2	1 ks,
<input type="checkbox"/>	přenosný kulový kohout	2 ks,
<input type="checkbox"/>	přenosný přiměšovač	1 ks,
<input type="checkbox"/>	přetlakový ventil	1 ks,
<input type="checkbox"/>	přiměšovač na pevné smáčedlo	1 ks,
<input type="checkbox"/>	rozdělovač 75 – 52/75/52	1 ks,
<input type="checkbox"/>	sběrač 2 x 75	1 ks,
<input type="checkbox"/>	skříňka s nástroji	1 ks.

e) Úložný prostor v kabině osádky:

<input type="checkbox"/>	dalekohled	1 ks,
<input type="checkbox"/>	lékárnička velikosti II	1 ks,
<input type="checkbox"/>	vyprošťovací nože na bezpečnostní pásy	1 ks,
<input type="checkbox"/>	ruční svítilny s dobíjecím zdrojem	v počtu sedadel,
<input type="checkbox"/>	lano nízkoprůtažné s opláštěným jádrem typ A-30 m	2 ks,
<input type="checkbox"/>	lano nízkoprůtažné s opláštěným jádrem typ A-60 m	1 ks,
<input type="checkbox"/>	přikrývka (deka) v obalu	2 ks,
<input type="checkbox"/>	vytyčovací páska 500 m	1 ks.

f) Zadní část účelové nástavby nad požárním čerpadlem:

<input type="checkbox"/>	klíč k nadzemnímu hydrantu	1 ks,
<input type="checkbox"/>	klíč na hadice a armatury 75/52	2 ks,
<input type="checkbox"/>	klíč na sací hadice	2 ks,
<input type="checkbox"/>	ventilové lano na vidlici	1 ks,
<input type="checkbox"/>	záchytné lano na vidlici	1 ks,

➤ uložení na vodorovném výsuvném a výklopném prvku v horní části úložného prostoru

<input type="checkbox"/>	plovoucí čerpadlo	1 ks,
<input type="checkbox"/>	izolovaná požární hadice 75x5 m	2 ks.

g) Úložné prostory na pochůzně ploše účelové nástavby:

<input type="checkbox"/>	cestářské koště	2 ks,
<input type="checkbox"/>	hadicové můstky	2 ks,
<input type="checkbox"/>	kbelík	1 ks,
<input type="checkbox"/>	krumpáč	1 ks,
<input type="checkbox"/>	lopata špičatá	2 ks,
<input type="checkbox"/>	pěnotvorná proudnice na střední pěnu	1 ks,
<input type="checkbox"/>	pěnotvorná proudnice na těžkou pěnu	1 ks,
<input type="checkbox"/>	přenosná lafetová proudnice s podstavcem	1 ks,
<input type="checkbox"/>	přenosný záchranný a zásahový žebřík pro hasiče pro tři osoby s dostupnou výškou min. 8 m	1 ks,
<input type="checkbox"/>	sací hadice, celková délka sady 10 m	1 sada,
<input type="checkbox"/>	sací koš	1 ks,
<input type="checkbox"/>	sací nástavec na pěnidlo	1 ks,
<input type="checkbox"/>	trhací hák	1 ks,
<input type="checkbox"/>	záchranná a evakuační nosítka	1 ks.

Všechny výsuvné, otočné a výklopné prvky, které přesahují při použití základní rozměry CAS v přepravním stavu, jsou opatřeny zepředu a ze stran retro-reflexními prvky.

Hmotnostní rezerva CAS pro dodatečné uložení požárního příslušenství je situována v účelové nástavbě a je nejméně 200 kg.

Drobné požární příslušenství je uloženo v šesti přepravkách o rozměru základny 600 x 400 mm.

Rozměrné požární příslušenství s výjimkou přenosného záchranného a zásahového žebříku a trhacího háku je uloženo na účelové nástavbě nejméně ve dvou schránkách s víkem. Schránky jsou vyrobeny z lehkého kovu, mají odvětrání, jejich konstrukce vylučuje vnikání vody z pochůzných ploch účelové nástavby, jsou uzamykatelné klíčem shodným s uzamykáním rolet a dveří účelové nástavby. Vnitřní prostor schránky je vybaven LED osvětlením. Jedna ze schrán je uzpůsobena pro uložení sacích hadic o délce 2,5 m.

2.9. PŘEDPOVRCHOVÁ ÚPRAVA

- otryskání ocelovou drtí (ocelové díly)
- odmaštění

2.10. BAREVNÉ PROVEDENÍ

Pro barevnou úpravu karoserie je použita bílá barva (OS 9118, barevné souřadnice: L: 97,22 a: -0,94 b: 0,50, lesk: 93 ± 4 (při 60°), celková barevná diference $\delta E \leq 3$) a červená barva (OS 3117, barevné souřadnice: L: 44,46 a: 54,33 b: 31,75, lesk: 93 ± 4 (při 60°), celková barevná diference $\delta E \leq 3$).

Na zadní straně karoserie účelové nástavby je v souladu s předpisem EHK 48/2008 umístěno úplné obrysové značení v barvě červené, na obou bočních stranách karoserie účelové nástavby a kabiny osádky je v celé délce bílého zvýrazňujícího pruhu umístěno liniové značení v barvě bílé. Výška bílého zvýrazňujícího pruhu včetně výšky liniového značení podle EHK 48 je nejvíce 350 mm. Bílý vodorovný zvýrazňující pruh je veden i přes postranní roletky.

2.11. ZNAKY A NÁPISY

Na pravé straně zadní části karoserie je umístěn nápis s textem ve dvou řádcích o výšce písma 14 mm, a to černým písmem na bílé ploše. V prvním řádku je text „POŘÍZENO Z FONDU ZÁBRANY ŠKOD“ a v druhém řádku je „ČESKÉ KANCELÁŘE POJISTITELŮ“.

Veškeré nápisy jsou provedeny kolmým bezpatkovým písmem, písmeny velké abecedy.

Nápis s označením dislokace jednotky je umístěn v bílém zvýrazňujícím vodorovném pruhu na obou předních dveřích kabiny osádky. Na šesti (6) CAS je použit nápis o dvou řádcích, a to v prvním řádku je text „HASIČSKÝ ZÁCHRANNÝ SBOR“ a ve druhém řádku je uveden název kraje podle tabulky. Na třech (3) CAS pro HZS Středočeského kraje je použit nápis o třech řádcích, a to v prvním řádku je text „HASIČSKÝ ZÁCHRANNÝ SBOR“ ve druhém řádku je uvedeno STŘEDOČESKÉHO KRAJE a ve třetím řádku je uveden název obce, který bude upřesněn odběratelem při výrobě CAS.

Název kraje	ks
HL. M. PRAHA	1
STŘEDOČESKÉHO KRAJE	3
JIHOČESKÉHO KRAJE	1
LIBERECKÉHO KRAJE	1
PARDUBICKÉHO KRAJE	2

JIHOMORAVSKÉHO KRAJE	1
----------------------	---

Na přední části karosérie kabiny osádky je pod předním oknem umístěn nápis „HASIČI“ o výšce písma 100 mm.

2.12. ANTIKOROZNÍ ÚPRAVY

- podběhy - nástřik izolační antihlukové a antiabrazivní hmoty na bázi kaučuku

3 KOMPLETNÍ VOZIDLO

3.1. ROZMĚRY

Délka (s nárazníkovou lafetou)	9 450 ± 30 mm
Šířka	2 550 mm
Výška	2 850 ± 30 mm
Brodivost podvozku dle TP-ST5/16A-2016	1 200 mm
Úhel bočního naklonění	30°

3.2. HMOTNOSTI

Celková	26 000 kg
Největší technicky přípustná hmotnost stanovená výrobcem podvozkové části	26 000 kg

3.3. JÍZDNÍ PARAMETRY

Maximální rychlost	110 km·h ⁻¹
Měrný výkon	12,5 kW·t ⁻¹
Obrysový průměr zatačení	22 m

S ohledem na možnost nasazení požárního automobilu mimo jiné i při přípravě na mimořádné události a při záchranných a likvidačních pracích a při ochraně obyvatelstva před a po dobu vyhlášení stavu nebezpečí, nouzového stavu, stavu ohrožení státu a válečného stavu, kdy není možné vyloučit obtíže se zásobováním jednotek požární ochrany například čínidlem ad blue, případně pohonnými hmotami z veřejné distribuční sítě, konstrukce motoru umožňuje provoz:

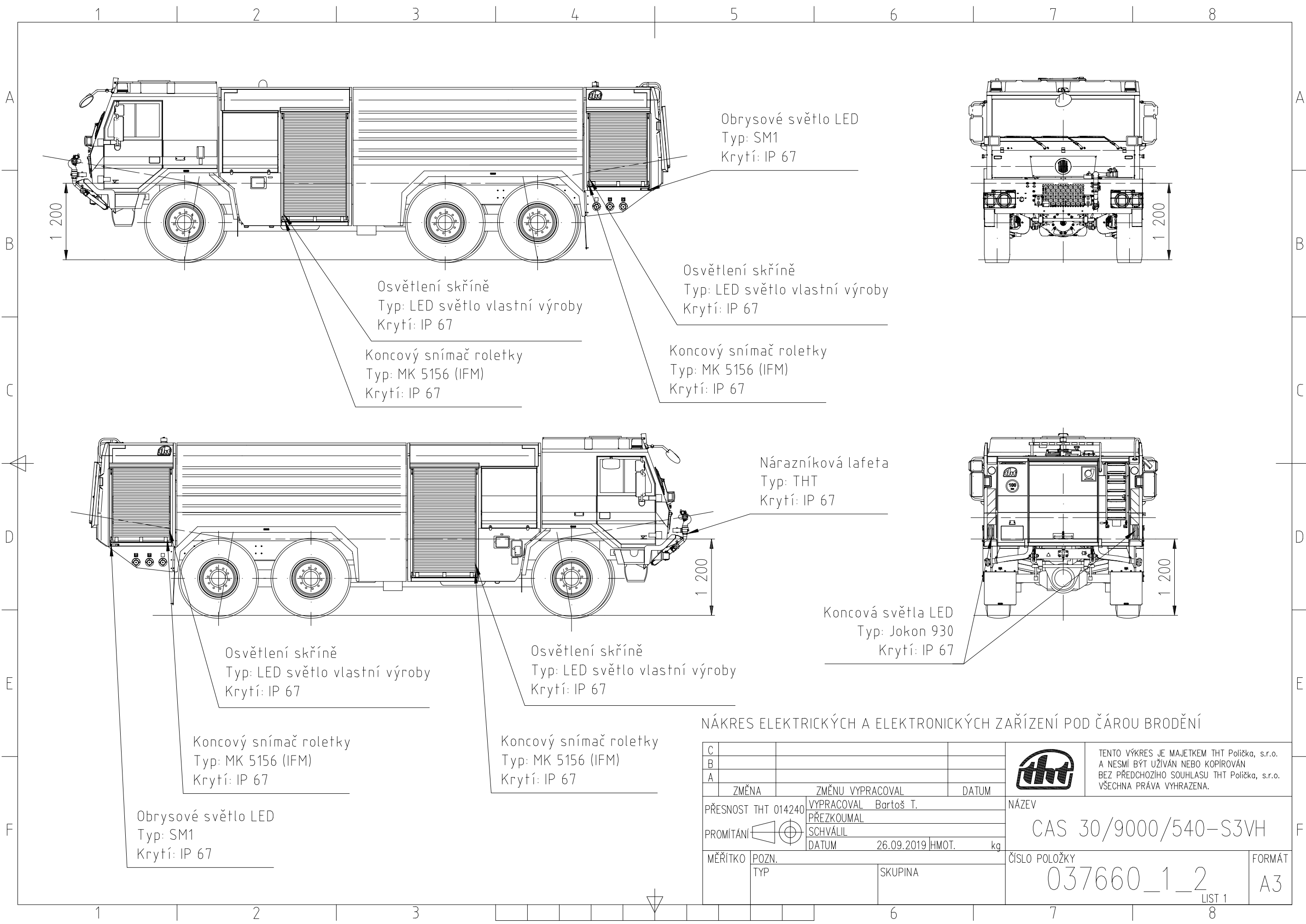
- bez čínidla ad blue, a to bez omezení výkonových parametrů a snížení životnosti motoru a bez potřeby zvýšené údržby či servisních zásahů během provozu či po jeho ukončení,
- při použití jednotného paliva označovaného podle vojenských standardů F 34 bez přidaných aditiv. Součástí dodávky takové techniky jsou veškeré potřebné součásti a případně nářadí k úpravě výfukové soustavy.

V případě, kdy tyto technické podmínky nezaručuje motor podle aktuálně platné emisní normy, lze použít motor podle nižší emisní normy při plnění ostatních aktuálních předpisů pro provoz vozidla na pozemních komunikacích. Uvedený provoz musí zaručovat stanovenou životnost motoru a celé výfukové soustavy, dosavadní požadavky na servisní úkony po použití a na výkonové parametry požárního automobilu. Podrobný postup úprav potřebných k popsání provozu je zpracován do návodu k obsluze.

CAS není vybavena tachografem.

CAS je vybavena omezovačem rychlosti, který je nastaven na největší konstrukční rychlost stanovenou výrobcem podvozkové části.

Pro výrobu CAS je použit pouze nový, dosud nepoužitý automobilový podvozek, který není starší 18 měsíců a pro účelovou úpravu pouze nové a nepoužité součásti.

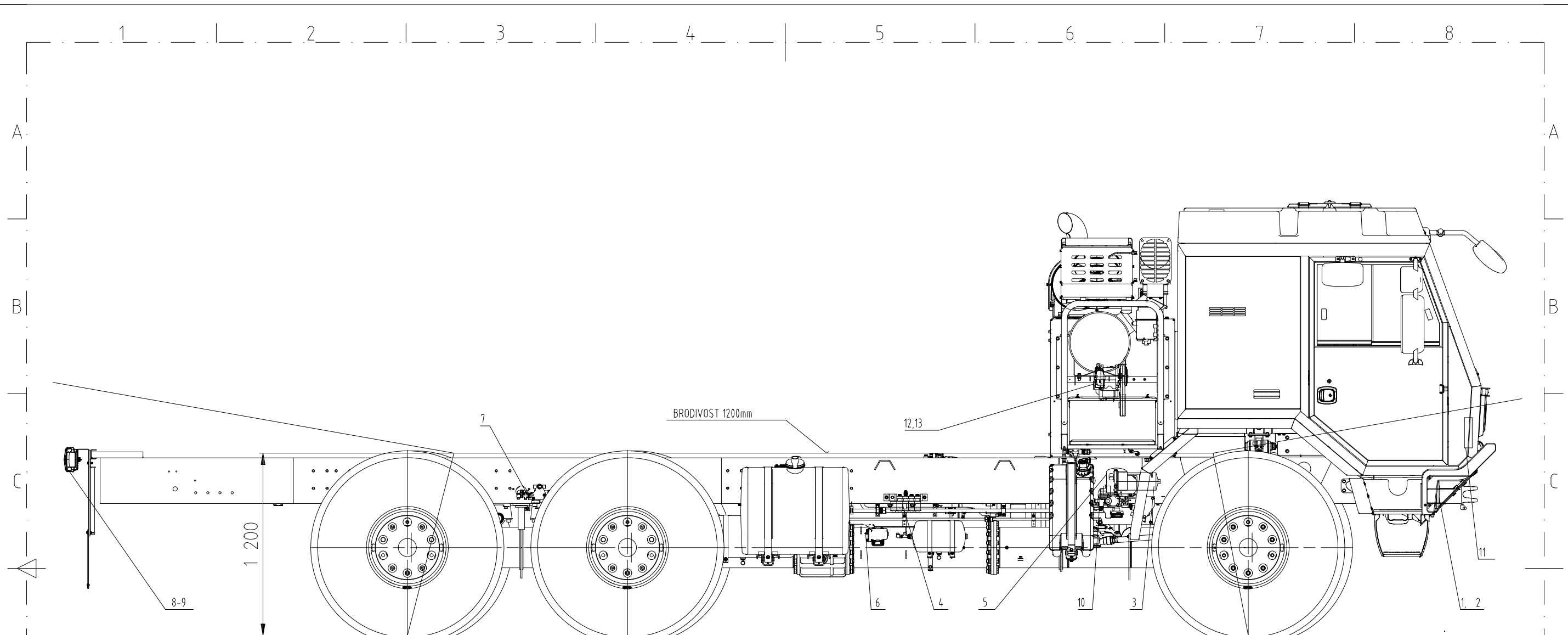


NÁKRES ELEKTRICKÝCH A ELEKTRONICKÝCH ZAŘÍZENÍ POD ČÁROU BRODĚNÍ

C							
B							
A							
	ZMĚNA	ZMĚNU VYPRACOVAL	DATUM				
	PŘESNOST THT 014240	VYPRACOVAL Bartoš T.				NÁZEV	
	PROMÍTÁNÍ	PŘEZKOUMAL				CAS 30/9000/540-S3VH	
		SCHVÁLIL	DATUM 26.09.2019	HMOT. kg		ČÍSLO POLOŽKY	FORMÁT
	MĚŘÍTKO	POZN. TYP		SKUPINA		037660_1_2	A3
						LIST 1	



TENTO VÝKRES JE MAJETKEM THT Polička, s.r.o.
A NESMÍ BÝT UŽÍVÁN NEBO KOPÍROVÁN
BEZ PŘEDCHOZÍHO SOUHLASU THT Polička, s.r.o.
VŠECHNA PRÁVA VYHRAZENA.



SEZNAM ELEKTRICKÝCH A ELEKTRONICKÝCH ZAŘÍZENÍ PODVOZKU TATRA POD ČÁROU BRODĚNÍ

Poz.	Název	Vyrobce	Vyrobce P/N	TATRA TRUCKS P/N	Stupen krytí
1.	Světlomet asymetricky	ANTREG Vyskov	891071	443 311 024 000	Vodotesny
2.	Světlomet do mly s H3	ANTREG Vyskov	891017	443 311 065 000	Vodotesny
3.	Spousteč prirubovy	AVF Madarsko	IM 623	443 115 026 000	IP57
4.	Elektromag. ventil	Air Cenkov	324 411 315	TW00549	IP67
5.	Konektor vys. vzduchu	Schlemmer	9800808	TW00239	IP67
6.	Spinac uzáverky	Tatra Truck			Vodeodolny
7.	Elektromag. ventil ABS	WABCO	472 195 055 0	TW00528	IP69
8.	Switkna zad skupin.	ANTREG Vyskov	891 055	443 312 040 000	Vodotesny
9.	Swit zad skup s okenk.	ANTREG Vyskov	891 056	443 312 041 000	Vodotesny
10.	Ovl. el. sklap. kabiny	Schneider Electric	XALD01	TW01658	IP66
11.	Konektory konekt. steny	DEUTSCH USA			IP68
12.	Alternator 24V/120A	PRESTOLITE	AV1147S3106HD	443 115 037 000	Nad carou ponoru
13.	Kompresor A/C	SANDEN	SD7815	542 111 089 000	Nad carou ponoru

Servisní střediska

Záruční i pozáruční servis na nástavbu je zajišťován **oddělením OTS** THT Polička, s.r.o.

Mobilní servis:

Tel.: 461 755 111, 461 755 233

Mobil: 606 434 570

E-mail: service@tht.cz

Servisní středisko:

THT Polička, s.r.o.

Starohradská 316, 572 01 Polička, Česká republika

Tel.: 461 755 111, 461 755 233

Mobil: 606 434 570

E-mail: service@tht.cz, tht@tht.cz

THT Polička, s.r.o. dále zajišťuje záruční a pozáruční servis na podvozek prostřednictvím servisní sítě TATRA v ČR, která je k dispozici v regionu konkrétního uživatele CAS, popřípadě servisního střediska, které si zvolí uživatel sám.



Seznam autorizovaných servisů TATRA TRUCKS a.s. Česká republika – vozidla T815

Autorizovaný servis	Ulice	PSČ	Sídlo dealera	Kontakní osoba	Telefon	Email
AB AUTOBOSS s.r.o.	Dukelská 13	737 01	Český Těšín			
aSERVIS spol. s r.o.	Politických vězňů 1964	274 51	Slaný			
AUTO HELUS s.r.o.	Chebská 53	356 33	Sokolov			
AUTO TRANS spol. s r.o.	Konecchlumská 513	506 01	Jičín			
AUTODÍLY ŠPINDLER HOLDING, a.s.	Nový Svět 36	400 07	Ústí nad Labem			
AUTOKOM, spol. s r. o.	Tečovice 342	763 02	Zlín			
AUTOTYP H+S s.r.o.	Dobronická 1021	148 25	Praha 4 -Kunratice			
KMH servis s.r.o.	Václavovická 1566	739 34	Šenov			
Master Truck s.r.o.	Nádražní 640	250 64	Měšice u Prahy			
NAPA TRUCKS spol. s r.o.	Semtín 100	533 53	Pardubice			
PARMA servis s.r.o.	Hlinská 694/ 2b	370 01	České Budějovice			
PARTNER - IPEX s.r.o.	Dolní 9	744 01	Frenštát pod Radhoštěm			
PAS Zábřeh na Moravě, a. s.	U Dráhy 828/8	789 13	Zábřeh			
PAŠEK Autoservis s.r.o.	Rybnice 155	331 51	Kaznějov			
P & L, spol. s r.o.	Třebíčská 74	594 01	Velké Meziříčí			
SERVISCENTRUM VYSOČINA s.r.o.	Kosovská 457/10	586 01	Jihlava			
TALOSA, s.r.o.	Starý Jičín - Jičina	741 01	Starý Jičín			
TRUCK TRADE	Evropská 677	664 42	Modřice			
TRUCK TRADE	Pavelkova 6	779 00	Olomouc			
ZÁKAZNICKÉ CENTRUM TATRA TRUCKS a. s.	Areál Tatry 1450/1	742 21	Kopřivnice			
ZLINER s.r.o.	tř. Tomáše Bati 283	761 12	Zlín			

Seznam je platný pro rok 2019,
Aktuální seznam všech autorizovaných servisů a kontaktů je na www.tatra.cz

TATRA TRUCKS a.s.

Areál Tatry 1450/1, 742 21 Kopřivnice, Czech Republic, web: tatra.cz
Tel.: +420 556 491 111, fax: +420 556 492 050, e-mail: tatra@tatra.cz

Příslušenství (výbava) s naceněním "CAS 30/9000/540 – S 3 VH"

	Výrobce	Typ	T	Jedn.	Cena bez DPH / ks	Cena celkem bez DPH	Cena celkem s DPH
Deflektor 52	Supon	slitina Al, C52	1	ks	1 561,00	1 561	1 889
D – program - TAŠKA	THT Polička	textilní 50 x 31 x 42 cm	2	ks	2 400,00	4 800	5 808
izolovaná požární hadice D25/20 m	Technolen Bojanov	PYROTEX PES-R D25X20 m se spojkami AL	7	ks	753,00	5 271	6 378
kombinovaná proudnice 25	Supon	PW 25	2	ks	2 230,00	4 460	5 397
rozdělovač 52 - 25/52/25	AWG	KULOVÝ UZÁVĚR C-DCD	1	ks	4 228,00	4 228	5 116
Hadicový držák (vazák) v obalu	LANEX	textilní lano s dřevěným kolíkem	4	ks	144,00	576	697
	SVITAP	sáček, mat. bavlna	1	ks	192,00	192	232
Hadicový můstek	Topcentrum	GUMOVÝ 2x B/C, 800x300mm	2	ks	1 665,00	3 330	4 029
Kazeta na dvě izolované požární hadice 52	THT Polička	2x C52	1	ks	3 584,00	3 584	4 337
Kazeta na dvě izolované požární hadice 75	THT Polička	2x B75	4	ks	3 604,00	14 416	17 443
Kbelík 10 l	Železářství Andrlík	ocel, povrch. úprava žár. zinek	1	ks	69,00	69	83
Kužel dopravní skládací	EUROLAMP	ACTIVE výška 45cm, s LED diodou	4	ks	640,00	2 560	3 098
Lékárnička velikost II	VAVA	brašna zdravotní vel. II	1	ks	2 246,00	2 246	2 718
Lékařské rukavice, 100 ks v balení	Vulkan	nitrilové, vel.XL (v krabici 100ks)	1	ks	98,00	98	119
Motorová řetězová pila	HUSQVARNA	365 X-TORQ 3,4kW	1	ks	16 276,00	16 276	19 694
Nádoba na PHM a olej k motorové pile	J.P. PLAST	dvoukomorový plastový kanystr 6+2,5 l	1	ks	235,00	235	284
Nádoba na PHM k plovoucímu čerpadlu	J.P. PLAST	plastový kanystr	1	ks	100,00	100	121
Objímka na izolovanou požární hadici 52 v obalu	Aleš Richter	ocelový třmen	4	ks	151,00	604	731
	SVITAP	sáček na objímky, mat. bavlna	1	ks	192,00	192	232
Objímka na izolovanou požární hadici 75 v obalu	Aleš Richter	ocelový třmen, textilní obal	4	ks	228,00	912	1 104
	SVITAP	sáček na objímky, mat. bavlna	1	ks	192,00	192	232
Pákové kleště štípací na tyče a svorníky	Železářství Andrlík	řezač svorníků - pákové nůžky 30"/750mm	1	ks	511,00	511	618
Palice 5 kg	Železářství Andrlík	materiál ocel, násada dřevo	1	ks	491,00	491	594
Papírové ručníky	Reo Amos	NATURE - zelené (250ks)	1	balení	21,00	21	25
Pěnotvorný nástavec na vysokotlakou proudnici	AWG	AWG 2130 ID-No. 30007433	1	ks	5 723,00	5 723	6 925
Pevné smáčedlo	SDH Plus	SMÁČEDLO KTS DUO STANDART(50 x 130 mm)	6	ks	315,00	1 890	2 287
Pílka ruční	PILANA	OBLOUKOVÁ	1	ks	230,00	230	278
Ploché páčidlo	Aleš Richter	ušlechtilá ocel, 765x25x25 mm, 2,7 kg	1	ks	420,00	420	508
plovoucí čerpadlo, maximální průtok nejméně 1000 l, jmenovitý průtok nejméně 500 l/min při 0,15 MPa, maximální tlak nejméně 0,25 Mpa, výtlak 75	HTB - Požární ochrana	NIAGARA 1200l/min, motor Honda GXV 160,	1	ks	24 750,00	24 750	29 948
Požární sekera bourací	Aleš Richter	Čepel legovaná ocel, rukojeť dřevo, hmotnost 3,5 kg (200x80x35)	1	ks	1 357,00	1 357	1 642
Požární světlomet v LED provedení 24V	THT Polička	LED, 24V	2	ks	4 430,00	8 860	10 721
Přechod 52/25	SUPON	slitina Al	2	ks	178,00	356	431
Přechod 75/52	SUPON	slitina Al	4	ks	173,00	692	837
Přenosná lafetová proudnice s podstavcem a s napojením 2x75	THT Polička	proudnice	1	ks	48 000,00	48 000	58 080
		podstavec	1	ks	20 000,00	20 000	24 200
Přenosný hasicí přístroj CO2	TEPOSTOP	S 5 H	1	ks	1 624,00	1 624	1 965
Přenosný hasicí přístroj práškový	TEPOSTOP	PG 6 LE/SUPER	2	ks	736,00	1 472	1 781
Přenosný kulový kohout 75	AWG	slitina Al, velikost B75	2	ks	2 638,00	5 276	6 384

Přenosný příměšovač	AWG	Z4R - 2xC52	1	ks	5 424,00	5 424	6 563
Přenosný záchranný a zásahový žebřík	Tauchman SWS	PROFI AL/HN3L 4-dílný, odlehčený - tříosobový	1	ks	14 671,00	14 671	17 752
Přetlakový ventil	AWG	B 75, DIN 14380-89	1	ks	11 090,00	11 090	13 419
Přikrývka (deka) v obalu	Kvalitex	textilní	2	ks	570,00	1 140	1 379
Přílba pro práci s motorovou pilou	HUSQVARNA	OCHRANNÁ LESNICKÁ	1	ks	1 504,00	1 504	1 820
Příměšovač na pevné smáčedlo	Pavliš Hartmann	TUBUS PH MIX B-B	1	ks	2 346,00	2 346	2 839
Reflexní vesta „HASIČI“	Požární bezpečnost	oranžová, HASIČI	3	ks	496,00	1 488	1 800
Reflexní vesta „VELITEL ZÁSAHU“	Deva	VISIBLE-VEL.ZÁSAHU oranžová	1	ks	677,00	677	819
Rozdělovač 75 – 52/75/52	THT Polička	rozdělovač s vřetenovým uzávěrem	1	ks	2 877,00	2 877	3 481
Ruční svítidla LED	STREAMLIGHT	SURVIVOR ATEX - LION +rychlonaabječka 12V	4	ks	6 148,00	24 592	29 756
Ruční vyprošťovací nástroj jednodílný	PARATECH	HOOLIGAN STANDART 91,4CMs páčící čelisti	1	ks	5 345,00	5 345	6 467
Sací hadice 125 x 2,5 m	FLÍDR	ASE 125, 2,5 m	4	ks	3 468,00	13 872	16 785
Sací koš	THT Polička	slitina Al	1	ks	2 663,00	2 663	3 222
Sací nástavec na pěnidlo	THT Polička	sací nástavec 38	1	ks	649,00	649	785
Savice příměšovače	FLÍDR	plastová hadice a Al spojka D	1	ks	264,00	264	319
Tekuté mýdlo 500 ml	Drogerie TETA	plast. obal s pumpičkou	1	ks	89,00	89	108
Ventilové lano na vidlici	LANEX	ventilové lano 8mmx25m	1	ks	371,00	371	449
	THT Polička	vidlice 32x11cm	1		40,00	40	48
Vyprošťovací nůž (řezák) na bezpečnostní pásy	LIFEHAMMER	nůž na bezpečnostní pásy s hroty	1	ks	399,00	399	483
Vytyčovací páska 500 m	Reo Amos	PAV8CB červenobílá 500m	1	ks	352,00	352	426
Záchytné lano na vidlici	LANEX	záchytné lano 10mmx20m	1	ks	506,00	506	612
	THT Polička	vidlice 32x11cm	1		40,00	40	48
					celkem	277 974	336 349

Komunikační prostředky		HZS HI. m. Praha, HZS Středočeského kraje, HZS Pardubického kraje					
	výrobce	typ	T	Jedn.	Cena bez DPH / ks	Cena celkem bez DPH	Cena celkem s DPH
Analogová radiostanice s tlačítkovým mikrofonom	MOTOROLA	MOTOTRBO DM4600	1	ks	13 500	13 500	16 335
Anténní filtr	MOTOROLA	anténní filtr	1	ks	2 000	2 000	2 420
Analogová anténa	MOTOROLA	PVA 001/A,MA,66-174 MHZ, KABEL 5 m	1	ks	1 000	1 000	1 210
					celkem	16 500	19 965

Komunikační prostředky		HZS Jihočeského kraje					
	výrobce	typ	T	Jedn.	Cena bez DPH / ks	Cena celkem bez DPH	Cena celkem s DPH
Analogová radiostanice s tlačítkovým mikrofonom	MOTOROLA	MOTOTRBO DM4600	1	ks	13 500	13 500	16 335
Anténní filtr	MOTOROLA	anténní filtr	1	ks	2 000	2 000	2 420
Analogová anténa	MOTOROLA	PVA 001/A,MA,66-174 MHZ, KABEL 5 m	1	ks	1 000	1 000	1 210
Převodník A/D	MATRA (CASSIDIAN)	Kabel 7M, optická signalizace	1	ks	9 500	9 500	11 495

Držák Control Head	MATRA (CASSIDIAN)	TPM 700 verze AVL (GPS) vč. antény	1	ks	13 500	13 500	16 335
celkem						39 500	47 795

Komunikační prostředky		HZS Libereckého kraje, HZS Jihomoravského kraje					
	výrobce	typ	T	Jedn.	Cena bez DPH / ks	Cena celkem bez DPH	Cena celkem s DPH
Analogová radiostanice s tlačítkovým mikrofónem	MOTOROLA	MOTOTRBO DM4600	1	ks	13 500	13 500	16 335
Anténní filtr	MOTOROLA	anténní filtr	1	ks	2 000	2 000	2 420
Analogová anténa	MOTOROLA	PVA 001/A,MA,66- 174 MHz, KABEL 5 m	1	ks	1 000	1 000	1 210
Digitální terminál	MATRA (CASSIDIAN)	TPM 700	1	ks	47 000	47 000	56 870
Montážní sada s AVL	MATRA (CASSIDIAN)	TPM 700 verze AVL (GPS) vč. antény	1	ks	13 500	13 500	16 335
Analogová anténa	MOTOROLA	PVA 001/A,MA,66- 174 MHz	1	ks	200	200	242
celkem						77 200	93 412

Kč bez DPH

CAS pro HZS Středočeského kraje bez příslušenství **5 846 000 Kč**

CAS bez příslušenství **5 764 000 Kč**

Nabídkové ceny dle HZS krajů	CAS s příslušenstvím bez kom.	Komunikační	ks	Cena za 1 ks CAS včetně přísluš.	Cena celkem za CAS včetně přísluš.
HZS Jihočeského kraje	6 041 974	39 500	1	6 081 474	6 081 474
HZS Středočeského kraje	6 123 974	16 500	3	6 140 474	18 421 422
HZS Hl. m. Prahy	6 041 974	16 500	1	6 058 474	6 058 474
HZS Libereckého kraje	6 041 974	77 200	1	6 119 174	6 119 174
HZS Pardubického kraje	6 041 974	16 500	2	6 058 474	12 116 948
HZS Jihomoravského kraje	6 041 974	77 200	1	6 119 174	6 119 174
celkem Kč bez DPH					54 916 666,00
DPH					11 532 499,86
celkem Kč s DPH					66 449 165,86