

KUPNÍ SMLOUVA

uzavřená v souladu s ustanovením § 2079 a násl., zákona č. 89/2012 Sb., občanský zákoník
(„OZ“)

Č.j.: VS-216618-4/ČJ-2019-800050-VERZAK

Kupující: ČESKÁ REPUBLIKA
Vězeňská služba České republiky
se sídlem Soudní 1672/1a, 140 67 Praha 4,
za stát právně jedná:
JUDr. Jaroslav Vlk
ředitel odboru logistiky GR VS ČR
IČO: 00212423
DIČ: není plátcem DPH
Bankovní spojení: ČNB Praha, č.ú. [REDACTED]
(dále jen „kupující“)

a

Prodávající: VOP CZ, s. p.
se sídlem: Dukelská 102, Šenov u Nového Jičína, 742 42
Zapsaný v obchodním rejstříku vedeném Krajským soudem v Ostravě pod sp.
Zn. AXIV 150
zastoupený Ing. Radovanem Putnou, ředitelem podniku a Martinem Sedlářem,
ředitelem Odboru obchod speciál.
IČO: 00000493
DIČ: CZ 00000493
Bankovní spojení: UniCredit Bank Czech Republic and Slovakia, a.s.,
č.ú. [REDACTED]
(dále jen „prodávající“)

uzavřeli tuto kupní smlouvu (dále jen „smlouva“) na dodávku dále popsaneho předmětu plnění.

Podklady pro uzavření smlouvy

1. Zadávací dokumentace č.j.: VS-216618/ČJ-2019-800050-VERZAK ze dne 26. 9. 2019
2. Nabídka prodávajícího ze dne : 11. 06. 2019

I.

Úvodní ustanovení

- (1) Obě smluvní strany se dohodly na uzavření této smlouvy na dodávku zboží, a to s cílem vymezit základní a obecné podmínky jejich obchodního styku, včetně vymezení jejich základních práv a povinností vyplývajících z tohoto závazkového vztahu.
- (2) Smlouva o dodávce zboží je uzavírána s ohledem na záměr prodávajícího směřující k prodeji zboží a vůli kupujícího nakoupit předmětné zboží.

II. Předmět smlouvy

(1) Prodávající se zavazuje dodat:

- 50 ks ručních skenerů vozidel, typ: (Kerberos Handy V2)

(dále jen „zboží“) pro kupujícího dle technické specifikace, která tvoří přílohu č. 1 této smlouvy, v souladu s touto smlouvou a převést na kupujícího vlastnické právo ke zboží.

(2) Nedílnou součástí dodávky jsou doklady v českém jazyce, umožňující řádné používání zboží, a to návod k obsluze a doklad o splnění podmínek zákona č. 22/1997 Sb., o technických požadavcích na výrobky, ve znění pozdějších předpisů, popřípadě v souladu se zákonem č. 90/2016 Sb., o posuzování shody stanovených výrobků při jejich dodávání na trh, a také v souladu s nařízeními vlády vydaných k provedení jmenovaných zákonů.

(3) Kupující se zavazuje řádně a včas dodané zboží převzít a uhradit prodávajícímu dohodnutou kupní cenu v souladu s čl. III. této smlouvy.

(4) Zboží musí být nové, nepoužité a funkční.

III. Kupní cena

(1) Smluvní strany se ve smyslu zákona č. 526/1990 Sb., o cenách, ve znění pozdějších předpisů, dohodly na cenách zboží, které jsou stanoveny v čl. III. odst. (2)

(2) Kupní cena za zboží uvedené v článku II. činí:

- Ruční skener vozidel, typ Kerberos Handy V2
cena za 1ks bez DPH: 33 050 Kč (slovy třicet tři tisíce padesát korun českých)
21 % DPH: 6 941 Kč (slovy šest tisíc devět set čtyřicet jedna koruna česká)
cena za 1ks vč. DPH: 39 991 Kč (slovy třicet devět tisíc devět set devadesát jedna koruna česká)

celková cena zboží bez DPH: 1 652 500 Kč (slovy jeden milion šest set padesát dva tisíce pět set korun českých)

21 % DPH: 347 025 Kč (slovy tři sta čtyřicet sedm tisíc dvacet pět korun českých)

celková cena zboží vč. DPH: 1 999 525 Kč (slovy jeden milion devět set devadesát devět tisíc pět set dvacet pět korun českých)

(3) Cena uvedená v předchozím odstavci byla sjednána jako cena nejvýše přípustná a nepřekročitelná zahrnující veškeré náklady prodávajícího a je platná po celou dobu platnosti a účinnosti této smlouvy. Tato cena může být měněna jenom z důvodu změny zákonné sazby DPH, na základě obecně závazného předpisu. Cena bude pro tento případ upravena písemným dodatkem k této smlouvě.

IV. Doba plnění

Prodávající se zavazuje dodat zboží kupujícímu nejpozději do 25 týdnů od nabytí účinnosti této smlouvy.

V. Místo plnění a převzetí zboží

(1) Místem plnění je na adrese:

ČESKÁ REPUBLIKA
Vězeňská služba České republiky
Oddělení ZaKT
Na Veselí 51,
140 67 Praha 4

(2) Prodávající se zavazuje avizovat dodávku kupujícímu alespoň tři pracovní dny předem na telefonní nebo faxová čísla uvedená v následujícím odstavci.

(3) Zboží se považuje za dodané jeho protokolárním převzetím oprávněným zástupcem kupujícího, kterým je osoba stanovena v čl. XII. odst. (2). Spolu se zbožím prodávající předá také doklady, které umožňují jejich řádné převzetí a používání (dodací list, návody k obsluze).

(4) Kupující nepřevzme zboží, které nevykazuje kvalitu a technické provedení stanovené v příloze č. 1 této smlouvy nebo nejsou předány všechny požadované dokumenty dle odst. (3) tohoto článku.

VI. Přechod vlastnických práv a nebezpečí škody na věci

(1) Kupující nabývá vlastnictví ke zboží protokolárním převzetím od prodávajícího. Zápis o předání a převzetí musí být datován a podepsán oběma smluvními stranami. Týmž okamžikem přechází na kupujícího nebezpečí škody na věci.

(2) Prodávající nese plnou zodpovědnost za to, že na zboží nevážnou práva třetí osoby.

VII. Způsob fakturace a platební podmínky

(1) Prodávající vystaví na dodané zboží fakturu po protokolárním převzetí. Faktura se předkládá ve dvou vyhotoveních a musí k ní být přiložen protokol o převzetí zboží podepsaný osobou určenou k převzetí kupujícím podle této smlouvy. Smluvní strany se dohodly, že povinnost úhrady faktury je splněna okamžikem, kdy byla dlužná částka odepsána z účtu kupujícího.

(2) Faktura musí obsahovat cenu s rozepsáním jednotlivých položek podle § 29 zákona č. 235/2004 Sb., o dani z přidané hodnoty, ve znění pozdějších předpisů (dále jen „zákon o dani z přidané hodnoty“). Kromě náležitostí uvedených v zákoně o dani z přidané hodnoty musí faktura obsahovat též následující údaje:

- a) označení dokladu jako faktura,
- b) číslo smlouvy dle číslování kupujícího,
- c) den vystavení a den (doba) splatnosti faktury,
- d) příjemce a místo dodání zboží,
- e) IČO a DIČ smluvních stran,
- f) označení peněžního ústavu a čísla účtu, na který má být placeno,
- g) počet příloh s podpisem prodávajícího,
- h) konečného příjemce.

(2) Faktura prodávajícího je splatná do 30 kalendářních dnů od jejího doručení kupujícímu.

(3) Pokud faktura nemá sjednané nebo zákonem stanovené náležitosti má kupující právo vrátit fakturu k doplnění, kupující je oprávněn požádat prodávajícího o její doplnění písemně, elektronickými prostředky nebo faxem, nejpozději však do konce lhůty její splatnosti. Nová lhůta splatnosti faktury počíná potom běžet dnem, kdy kupující obdržel bezchybnou fakturu.

(4) Kupující neposkytuje zálohy a žádná ze smluvních stran neposkytuje druhé smluvní straně závdavek.

VIII. Záruka a vady zboží

(1) Nesplňuje-li zboží vlastnosti stanovené touto smlouvou a ustanovením § 2099 občanského zákoníku má vady. Za vady se považuje i dodání jiného zboží, než určuje smlouva, její přílohy a zadávací dokumentace a vady v dokladech, nutných k užívání zboží.

(2) Prodávající poskytuje na dodané zboží záruku za jakost po dobu 24 měsíců od jeho dodání kupujícímu. Za den dodání se považuje den, kdy bylo zboží protokolárně převzato.

(3) Prodávající se zavazuje odstranit vady zboží písemně uplatněné v záruční době nejpozději do 30 dnů ode dne doručení písemné reklamace a kdy mu kupující umožnil prohlédnutí zboží za účelem posouzení oprávněnosti reklamace, pokud vzhledem k povaze vady písemně nedohodl s kupujícím jinou lhůtu pro odstranění. Prodávající odstraňuje oprávněně reklamované vady během záruční doby bezplatně. Užití § 2103, § 2104, § 2111, § 2012 odst. 1 občanského zákoníku se dohodou stran vylučuje. Zjevné a skryté vady lze uplatňovat kdykoliv po celou dobu záruční lhůty.

(4) Vady zboží kupující uplatňuje písemně zejména na adrese prodávajícího dle čl. I této smlouvy, na e-mailové adrese [REDAKCE] nebo datovou schránkou.

(5) Způsob vyřízení reklamace určuje prodávající se souhlasem kupujícího.

IX. Smluvní pokuta a úroky z prodlení

(1) Je-li prodávající v prodlení s dodávkou zboží oproti dodací lhůtě stanovené v čl. IV, uhradí smluvní pokutu ve výši 0,2 % z ceny nedodaného zboží uvedeného v čl. III odst. 2 smlouvy včetně DPH za každý i započatý den prodlení. Dodáním zboží se pro tyto účely

rozumí dodání předmětu plnění dle specifikace v příloze č. 1 a stanovených dokladů uvedených v čl. V. odst. 3 této smlouvy.

(2) V případě prodlení s odstraněním vad v záruční době ve lhůtě stanovené v čl. VIII odst. 3 této smlouvy je povinen prodávající uhradit kupujícímu smluvní pokutu ve výši 0,2 % z ceny neopraveného zboží včetně DPH, a to za každý i započatý den prodlení a každou uplatněnou vadu. Za neodstranění vad se považuje také nedodání náhradního, bezvadného zboží.

(3) Nezaplatí-li kupující kupní cenu včas, je povinen zaplatit úrok z prodlení ve výši stanovené nařízením vlády č. 351/2013 Sb., kterým se určuje výše úroků z prodlení a nákladů spojených s uplatněním pohledávky, určuje odměna likvidátora, likvidačního správce a člena orgánu právnické osoby jmenovaného soudem a upravují některé otázky Obchodního věstníku a veřejných rejstříků právnických a fyzických osob.

(4) Za porušení povinnosti mlčenlivosti specifikované v čl. X. této smlouvy je prodávající povinen uhradit kupujícímu smluvní pokutu ve výši 20.000,-Kč, a to za každý jednotlivý případ porušení povinnosti.

(5) Ujednání o smluvní pokutě nemají vliv na uplatnění nároku na náhradu případně vzniklé škody. Smluvní pokuty a úroky z prodlení jsou splatné do 30 kalendářních dnů od doručení příslušné faktury. Pro vyúčtování platí obdobně ustanovení č. VII. této smlouvy.

(6) Smluvní strany se dohodly, že kupující může započíst smluvní pokutu oproti pohledávce prodávajícího za převzaté zboží. Prodávající není oprávněn převést jakoukoliv pohledávku vůči kupujícímu na třetí osobu.

(7) Smluvní strany se dohodly, že zaplacením smluvní pokuty není dotčeno právo na náhradu škody, a to i ve výši přesahující vyúčtovanou, resp. uhrazenou smluvní pokutu, a rovněž není dotčeno plnit řádně povinnosti vyplývající z této smlouvy.

X. Zvláštní ujednání

(1) Prodávající se zavazuje během dodání prodáváného zboží kupujícímu i po ukončení doby platnosti a účinnosti smlouvy, zachovávat mlčenlivost o všech skutečnostech, o kterých se dozví od kupujícího v souvislosti s plněním smlouvy a které nejsou veřejně dostupné.

(2) Prodávající je podle § 2 písm. e) zákona č. 320/2001 Sb., o finanční kontrole ve veřejné správě a o změně některých zákonů ve znění pozdějších předpisů, osobou povinnou spolupůsobit při výkonu finanční kontroly prováděné v souvislosti s úhradou zboží nebo služeb z veřejných výdajů.

(3) Obě smluvní strany jsou povinny si bez zbytečného odkladu sdělit písemně veškeré skutečnosti, které se dotýkají změn některého z jejich základních identifikačních údajů nebo kontaktních údajů včetně právního nástupnictví.

(4) Smluvní strany se dohodly, že všechny závazné projevy vůle je třeba činit písemnou formou a prokazatelně doručit druhé smluvní straně na adresu pro doručování korespondence uvedenou v úvodních ustanoveních této smlouvy. Pokud smluvní strana, které je písemnost adresována, její přijetí odmítne nebo jiným způsobem zmaří, má se za to, že zásilka odeslaná

s využitím provozovatele poštovních služeb došla třetí pracovní den po odeslání, byla-li však odeslána na adresu v jiném státu, pak patnáctý pracovní den po odeslání. Pokud je na doručení druhé smluvní straně vázán počátek běhu doby určené touto smlouvou a smluvní strana, které je písemnost adresována, její přijetí odmítne nebo jiným způsobem zmaří, počíná taková doba běžet následujícího dne po uplynutí třetího pracovního dne od uložení písemnosti na poště. Toto však neplatí, využije-li některá ze smluvních stran pro doručení písemnosti datovou schránku ve smyslu zákona č. 300/2008 Sb., o elektronických úkonech a autorizované konverzi dokumentů, ve znění pozdějších předpisů.

XI. Ukončení smlouvy

(1) Kupující může odstoupit od smlouvy, jestliže prodávající podá insolvenční návrh ve smyslu zákona č. 182/2006 Sb., insolvenčního zákona (dále jen „insolvenční zákon“), ve znění pozdějších předpisů, insolvenční soud nerozhodne o insolvenčním návrhu na prodávajícího do 3 měsíců ode dne zahájení insolvenčního řízení, insolvenční soud vydá rozhodnutí o úpadku prodávajícího ve smyslu § 136 insolvenčního zákona, insolvenční soud zamítne insolvenční návrh pro nedostatek majetku prodávajícího, insolvenční soud prohlásí konkurz na majetek prodávajícího nebo pokud prodávajícího vstoupil do likvidace.

(2) Kupující může odstoupit od smlouvy, jestliže prodávající je v prodlení s dodáním dílčí objednávky více než 30 dnů.

XII. Další ujednání

(1) Vztahy, které nejsou v této smlouvě zvláště upraveny, se řídí právním řádem České republiky, zejména zákonem č. 89/2012 Sb., občanský zákoník.

(2) K jednání o věcech spojených s realizací předmětu této smlouvy jsou oprávněni:

za kupujícího: Ing. Zdeněk Veiner, tel. [REDACTED], e-mail: [REDACTED]
Jaroslav Pulda, tel. [REDACTED], e-mail: [REDACTED]

za prodávajícího: Richard Daněk, tel. [REDACTED], e-mail: [REDACTED]
Ing. Jitka Mičulková, tel. [REDACTED], e-mail: [REDACTED]

(3) Stane-li se některé ustanovení této smlouvy neplatné či neúčinné, nedotýká se to ostatních ustanovení této smlouvy, která zůstávají platná a účinná. Smluvní strany se v tomto případě zavazují dohodou nahradit ustanovení neplatné/neúčinné novým ustanovením platným/účinným, které nejlépe odpovídá původně zamýšlenému ekonomickému účelu stanovení neplatného/neúčinného. Do té doby platí odpovídající úprava obecně závazných předpisů České republiky.

(4) Tato smlouva může být měněna nebo doplňována jen písemnými dodatky, číslovanými ve vzestupné řadě a podepsanými zástupci obou smluvních stran. Toto se nevztahuje na změnu osob uvedených v odst. 2 tohoto článku. Změna osob uvedených v odst. 2 je účinná

vůči druhé smluvní straně doručení písemného oznámení takové změny, nebude-li v oznámení uveden pozdější termín.

(5) Nedílnou součástí smlouvy jsou níže vyjmenované přílohy.

(6) Tato smlouva je vyhotovena v pěti stejnopisech s platností originálu, z nichž každá ze smluvních stran obdrží po dvou stejnopisech, pátý stejnopis je určen k uveřejnění v registru smluv.

(7) Smlouva je výrazem svobodné vůle obou smluvních stran a nabývá platnosti a účinnosti dnem podpisu oběma smluvními stranami.

(8) Kupující je oprávněn uveřejnit na profilu veřejného zadavatele (ezak.vscr.cz) celý text smlouvy dle § 126 ZVZ, vše za předpokladu nebrání-li uveřejnění zvláštní právní předpis.

(9) Smluvní strany se dohodly na tom, že kupující uveřejní tuto smlouvu ve smyslu zákona č. 340/2015 Sb., zákon o registru smluv, ve znění pozdějších předpisů.

(10) Nedílnou součástí této smlouvy je tato její příloha:

Příloha č. 1 – Technická specifikace a minimální požadované provozní parametry
Příloha č. 2 – Technická specifikace dodávaných ručních skenerů

Za prodávajícího

Za kupujícího

V Šenově u Nového Jičína, dne: 16.1.2020

V Praze dne: 22.1.2020

Martin Sedlář v.r.
ředitel ICT
VOP CZ, s.p.

pov. říz. JUDr. Jaroslav Vlk v.r.
ředitel odboru logistiky GŘ VS ČR
Vězeňská služba České republiky

Ing. Radovan Putna v.r.
ředitel podniku
VOP CZ, s.p.

Příloha č. 1

Technická specifikace a minimální požadované provozní parametry

Technické parametry a požadavky kladené na ruční skener určený pro kontrolu vozidel a dalších prostor

Mobilní ruční skener určený primárně ke kontrole podvozků vozidel svými technickými parametry a konstrukčním řešením nahradí v současné době používaná zrcadla a rovněž umožní operativnější kontrolu obtížně dostupných prostor, např. při realizaci dílčích a technických prohlídek. Skener svým konstrukčním uspořádáním, tj. LED přísvitem, by měl zobrazit kvalitní kamerový přenos podvozku kontrolovaného vozidla, případně jiného zájmového prostoru na vhodně umístěný displej, který musí být součástí skeneru, a to i za snížených světelných podmínek v exteriéru i interiéru. Konstrukce skeneru musí být tvořena tak, aby byla možná snadná manipulace v jedné ruce, a to i s možností skener kdykoliv zvednout do vertikální polohy a bez nutnosti výměny dílčích komponentů v rámci příslušenství zkontrolovat např. nákladový prostor vozidla nebo špatně dostupné zájmové prostory.

Mobilní ruční skener musí být dodán včetně zdroje (baterie), záložní baterie, nabíjecího adaptéru, stojanu určeného pro odložení a obalu.

Základní technická data skeneru		
Parametr	Hodnota	
	Minimálně	Maximálně
Celková délka skeneru	1400 mm	2200 mm
Hmotnost	Maximálně 2000 g včetně baterie	
Rozsah pracovních teplot	- 10 °C	+ 40 °C
Krytí	Minimálně IP65	
Baterie + nabíjecí adaptér + záložní baterie	1 + 1 + 1	
Výdrž baterie skeneru v nepřetržitém provozu	Minimálně 5 hodin	
Displej	Minimálně 7 palců	
Úhel záběru kamery	Minimálně 130 °	
Osvětlení skenované oblasti	LED přísvit	
Možnost polohování (otáčení) displeje a kamery kolem vertikální osy	ANO	

Bližší specifikace:

➤ Tělo skeneru

- vyrobeno z kvalitního, lehkého, vodě a prachu odolného materiálu,
- uzpůsobeno tak, aby bylo možné skener používat jednou rukou, a to jak pravou tak i levou,
- rukojeť musí být na těle usazena ergonomicky tak, aby usnadnila stabilitu skeneru při zaměření zájmového místa,

- kabeláž musí být vedena skrytě tělem skeneru po celé délce zařízení z důvodu eliminace nežádoucího zachycení a poškození,
 - tělo skeneru rozděleno kloubem na dvě části – horní a dolní rameno. Kloub umožňující pohyb dolního ramene v rozsahu minimálně 160° k hornímu rameni,
 - horní rameno (tělo) s možností teleskopického prodloužení a nastavení délky,
 - dolní rameno s kamerou s možností teleskopického prodloužení a nastavení délky dosahu kamery.
- Displej
- Musí být zabudovaný do těla skeneru, odolný proti vodě, prachu a částečně chráněn výztužným obalem proti nárazu široký min. 7“ pro přehledné zobrazení, s možností otočení kolem vertikální osy minimálně pod úhlem 150° v obou směrech,
 - rozlišení displeje minimálně 800 x 480 px.
- Kamera
- analogová, barevná, s možností otáčení minimálně pod úhlem 150°,
 - rozlišení kamery minimálně 960 x 576 px.,
 - přísvit pomocí LED – diod s možností vypnutí a zapnutí,
 - ochrana proti poškození kamery,
 - automatické zaostření obrazu.
- Baterie
- Musí být umístěna v těle skeneru, dostatečně krytá proti dešti, prachu a poškození,
 - baterie včetně náhradní baterie typu Li-Ion musí být možné vyměnit bez nutnosti použití náčiní.
- Nabíjecí adaptér
- Připojení musí být do elektrické sítě o napětí 230 V.
- Stojan na skener
- Svou konstrukcí musí být uzpůsoben pro snadné odložení a vyjmutí skeneru.
- Obal (pouzdro) na skener
- Pouzdro musí být uzavíratelné opatřené úchopnými madly, případně ramenním popruhem určeným pro možnost uložení všech komponentů skeneru, a to včetně náhradní baterie.
- Rozsah pracovní teploty
- Skener musí být možné používat v plném rozsahu při teplotách od –10 °C do +40°C.
- Opravy a ošetřování
- Opravitelnost skeneru musí být zajištěná dodavatelskou firmou a to včetně dodání náhradních dílů v případě jejich nefunkčnosti. Kamera a displej musí být uzpůsobeny tak aby je v případě jejich zašpinění bylo možné jednoduše očistit.

Příloha č. 2

Technická specifikace a parametry dodávaných skenerů

Zařízení pro kontrolu podvozků nahrazující běžně používaná zrcátka. Záznam je pořizován analogovou kamerou a online zobrazován na displeji operátora, kamera je doplněna o přísvit LED diodami umožňujícími osvětlit tmavá místa snímaného prostoru a práci ve zhoršených světelných podmínkách.

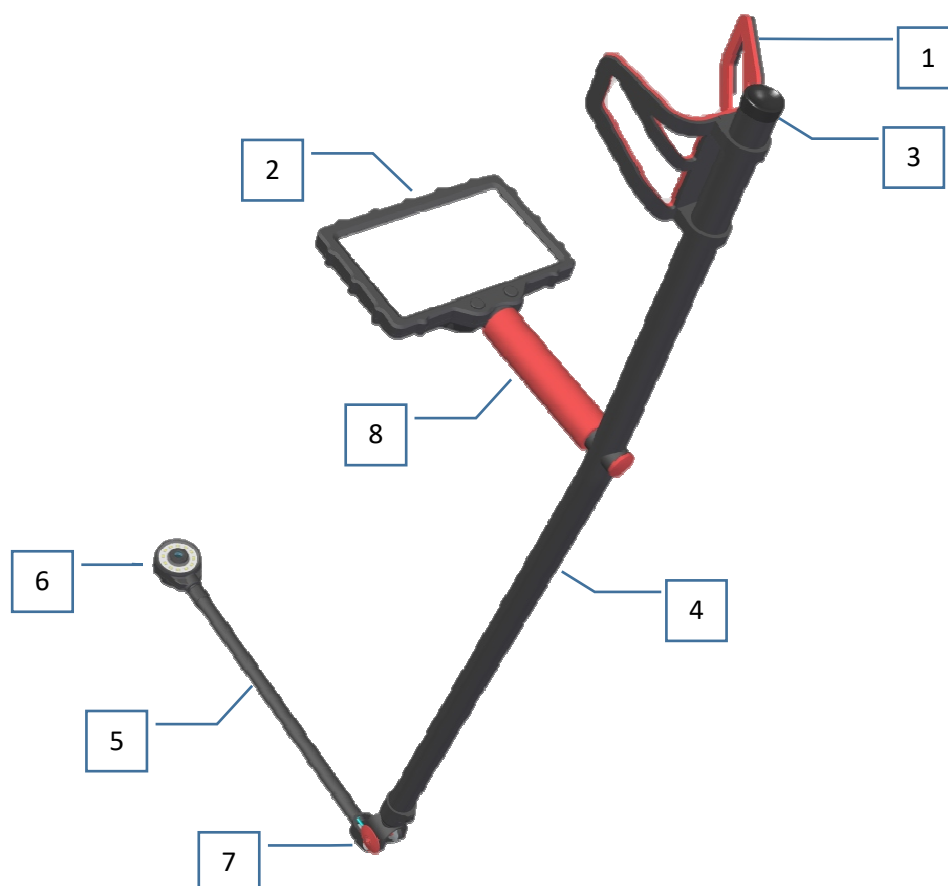
Zařízení pro kontrolu podvozků umožňuje **polohování zobrazovací jednotky** tak, aby obsluha měla co nejlepší podmínky k provádění kontroly podvozku.

Zařízení pro kontrolu podvozků je vybaveno „**non-clips**“ **teleskopickou tyčí** s rukojetí, která se skládá ze tří dílů a umožňuje nastavení délky podle požadavku obsluhy. Spodní rameno lze naklápět a nastavit co nejlepší podmínky ke kontrole podvozku. Na konci spodního ramene je umístěna **kamera s možností polohování** do stran. Veškerá **kabeláž je vedena vnitřkem těla zařízení**. Součástí zařízení je nabíječka a **náhradní baterie, kterou lze vyměnit bez nutnosti použití nářadí**. Toto zařízení je dodáváno v přenosném vaku.

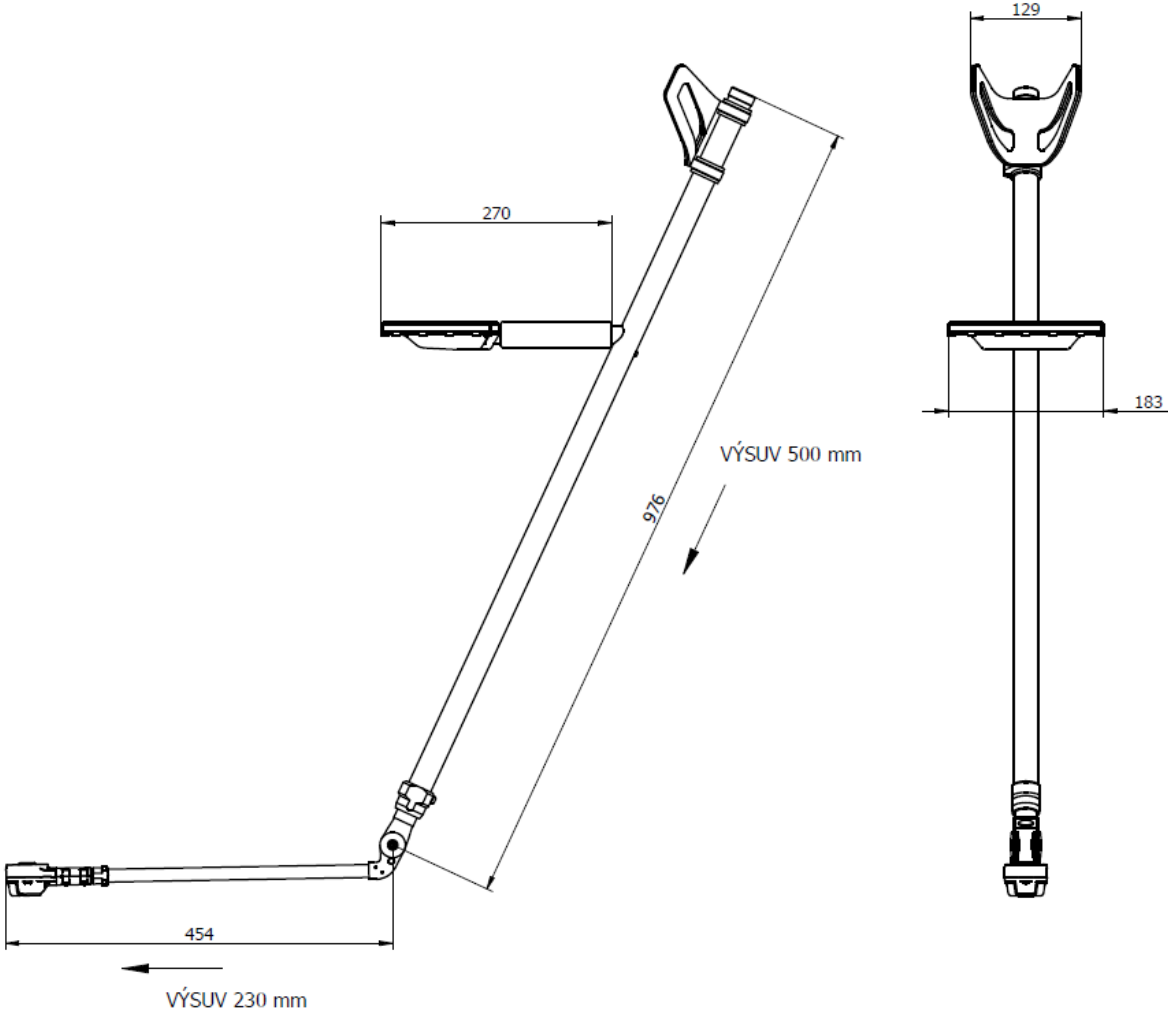
Celková délka teleskopické tyče s rukojetí po vytažení obou dílů včetně spodního ramene je cca 2 100 mm.

Přenosný skener Kerberos Handy se skládá z těchto komponent:

1 - Loketní opěrka	05 - Spodní rameno
2 - 7" LCD displej	06 - Spodní kamera
3 - Umístění vyměnitelné Lio-Ion baterie	07 - Kloub s aretací
4 - Teleskopické rameno	08 - Výškově nastavitelná rukojeť



Rozměry



Technické parametry

Rozměry ve složeném stavu	991 x 285 x 183 mm
Délka horního ramene /po vysunutí	976 mm /1476 mm
Délka spodního ramene /po vysunutí	454 mm /684 mm
Hmotnost skeneru	cca 1,6 kg
Pracovní teplota	-10 °C / +45 °C
Krytí	IP65
DISPLEJ	
Uhlopříčka	7,0"
Rozlišení	800 x 480 px
Polohování	ANO
KAMERA	
Typ kamery	Analogová, colour
Úhel záběru	130°
Polohování	ANO
NAPÁJENÍ	
Aku	Li-Ion
Kapacit	3 100 mAh
Napětí	12 V
Nabíječ	230 V / 12,6V / 1,2A
FUNKCE	
Displej	On / Off
LED přísvit	ANO

Poznámka:

Přenosný skener Kerberos Handy V2 je určen pro používání ve venkovním prostředí za teploty okolí -10°C až +45 °C. Stupeň krytí je IP 65. Odolnost proti vibracím odpovídá běžným elektrickým spotřebičům. Znečištění skel optiky kamery, např. vodou nebo prachem, může způsobit zkreslený obraz na výstupu. Akumulátor je možno nabíjet při teplotě okolí 0 °C až +35 °C.