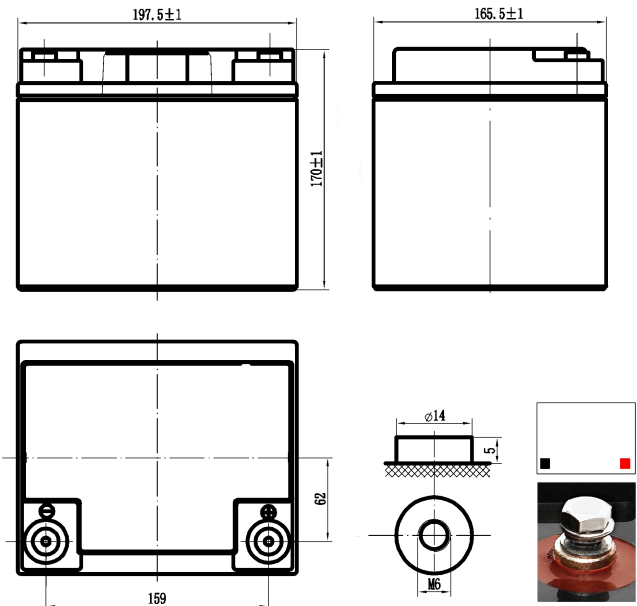


Specifikace		
Jmenovité napětí		12V
Kapacita C <sup>20</sup> (Ah)		45Ah
Rozměry (mm)	délka	197,5
	šířka	165,5
	výška	170
	výška včetně svorek	170
Připojení		šroub M6
Váha (kg)		14,7
Pokles kapacity za měsíc		3%



Životnost 10 let  
 Technologie ABS  
 Bezúdržbový provoz  
 Nízkotlaký odvědušňovací systém  
 Pozitivní a negativní desky ze slitiny olova a cínu

Charakteristika		
Kapacita (při 20°C)	10 hodinové vybíjení	45Ah
	5 hodinové vybíjení	36,9Ah
	1 hodinové vybíjení	28Ah
Vnitřní odpor nabité baterie		7,5mΩ
Max. vybíjecí proud při 25°C		450A po dobu 5s
Zkratový proud		1050A
Rozsah provozních teplot	při vybíjení	-20 ~ 60°C
	při nabíjení	-10 ~ 60°C
	při skladování	-20 ~ 60°C



### Discharge Constant Current (Amperes at 25°C)

Final voltage / Time	5 min	10 min	15 min	20 min	25 min	30 min	35 min	40 min	45 min	50 min	55 min	1h	2h	3h	4h	5h	6h	7h	8h	9h	10h	12h	24h
1,60	149	100	77,8	61,8	52,1	45,7	41,1	37,7	35	32,2	29,9	28	15,9	11,8	9,3	7,8	6,73	5,96	5,39	4,94	4,58	3,89	2,04
1,65	136	95	74,3	59,9	51,3	45,5	40,8	37,2	34,4	31,7	29,5	27,6	15,6	11,6	9,14	7,66	6,63	5,89	5,34	4,90	4,54	3,86	2,02
1,70	134	90	73	58,4	49,7	43,9	38,7	34,9	31,9	30	28,5	27,2	15,3	11,3	8,94	7,52	6,53	5,82	5,29	4,87	4,53	3,85	2,02
1,75	118	85	69	54,5	45,7	39,9	36,2	33,4	31,2	29,5	28,1	26,9	15,1	11,1	8,78	7,38	6,34	5,59	5,04	4,60	4,51	3,83	2,01
1,80	114	80	66	52,5	44,4	39	35,4	32,6	30,5	28,9	27,6	26,5	14,8	10,9	8,66	7,30	6,27	5,54	4,99	4,56	4,50	3,83	2,01

### Discharge Constant Power (Watts at 25°C)

Final voltage / Time	5 min	10 min	15 min	20 min	25 min	30 min	35 min	40 min	45 min	50 min	55 min	1h	2h	3h	4h	5h	6h	7h	8h	9h	10h	12h	24h
1,60	263	187	147	123	108	98,6	88,3	80,6	74,6	68,4	63,4	59,2	33,2	24,5	19,1	15,8	13,5	11,9	10,7	9,77	9,02	7,69	4,14
1,65	246	174	140	113	97,5	86,9	78,6	72,4	67,6	62,5	58,3	54,8	30,8	22,8	17,8	14,8	12,8	11,4	10,3	9,48	8,81	7,49	4,04
1,70	232	166	135	109	94	83,8	75,9	69,9	65,3	60,8	57,1	54,0	30,4	22,5	17,6	14,7	12,7	11,2	10,1	9,30	8,63	7,34	3,95
1,75	212	156	127	104	90,9	81,8	74,2	68,6	64,1	59,7	56,1	53,1	30,0	22,3	17,4	14,5	12,5	11,0	9,96	9,11	8,44	7,17	3,86
1,80	203	153	126	103	89,2	80	72,7	67,3	63,0	58,7	55,2	52,3	29,6	22,0	17,1	14,2	12,2	10,8	9,73	8,90	8,24	7,01	3,77