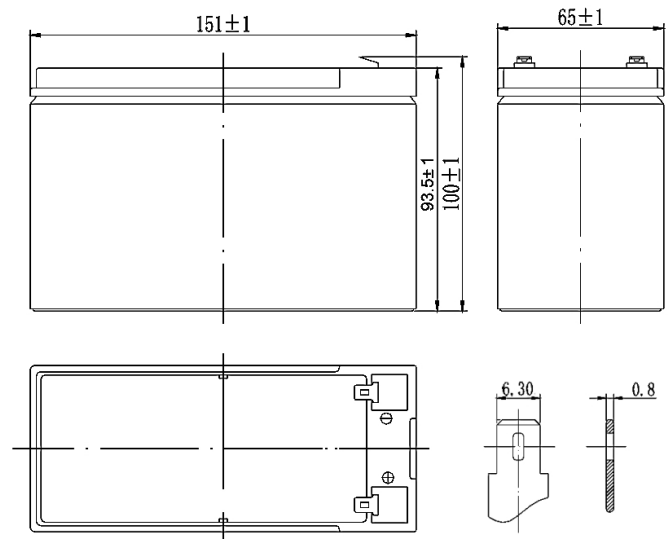


Specifikace		
Jmenovité napětí		12V
Kapacita C ²⁰ (Ah)		9Ah
Rozměry (mm)	délka	151
	šířka	65
	výška	94
	výška včetně svorek	100
Připojení		Faston 250 6,3mm
Váha (kg)		2,6
Pokles kapacity za měsíc		3%



Životnost 3-5 let
 Technologie ABS
 Bezúdržbový provoz
 Nízkotlaký odvětrávací systém
 Pozitivní a negativní desky ze slitiny olova a cínu

Charakteristika		
Kapacita (při 20°C)	20 hodinové vybíjení	9Ah
	10 hodinové vybíjení	8,2Ah
	1 hodinové vybíjení	5,8Ah
Vnitřní odpor nabité baterie		18mΩ
Max. vybíjecí proud při 25°C		135A po dobu 5s
Zkratový proud		450A
Rozsah provozních teplot	při vybíjení	-20 ~ 60°C
	při nabíjení	-10 ~ 60°C
	při skladování	-20 ~ 60°C



Discharge Constant Current (Amperes at 25°C)

Final voltage / Time	5 min	10 min	15 min	30 min	1h	5h	10h	20h
1,60	33,0	24,2	17,0	9,90	5,80	1,60	0,87	0,47
1,65	32,1	23,6	16,5	9,79	5,75	1,56	0,86	0,46
1,70	30,9	22,9	16,1	9,36	5,71	1,55	0,84	0,46
1,75	30,3	22,1	14,6	8,91	5,66	1,54	0,82	0,45
1,80	29,6	21,0	13,9	8,45	5,51	1,53	0,82	0,44

Discharge Constant Power (Watts at 25°C)

Final voltage / Time	5 min	10 min	15 min	30 min	45 min	1h	3h	5h
1,60	71,7	44,8	33,6	19,6	14,5	11,5	4,34	3,10
1,65	68,3	44,3	33,1	19,1	14,2	11,2	4,29	3,04
1,70	64,8	42,9	31,1	18,5	13,7	11,0	4,20	2,98
1,75	61,4	41,1	30,2	17,6	12,9	10,7	4,08	2,92
1,80	58,0	39,2	28,4	16,6	12,2	10,4	3,92	2,85

Baterie Fukawa jsou hermeticky uzavřené, ventilem řízené akumulátory s technologií AGM (elektrolyt vázaný ve skelné tkanině). Lze je provozovat v libovolné poloze a nevyžadují žádnou údržbu. Jsou použitelné v široké škále aplikací jako například záložní zdroje nepřetržitého napájení UPS, zdravotnická a telekomunikační technika, elektronické zabezpečovací a protipožární systémy (EZS, EPS, CCTV), řídicí a regulační systémy atd.