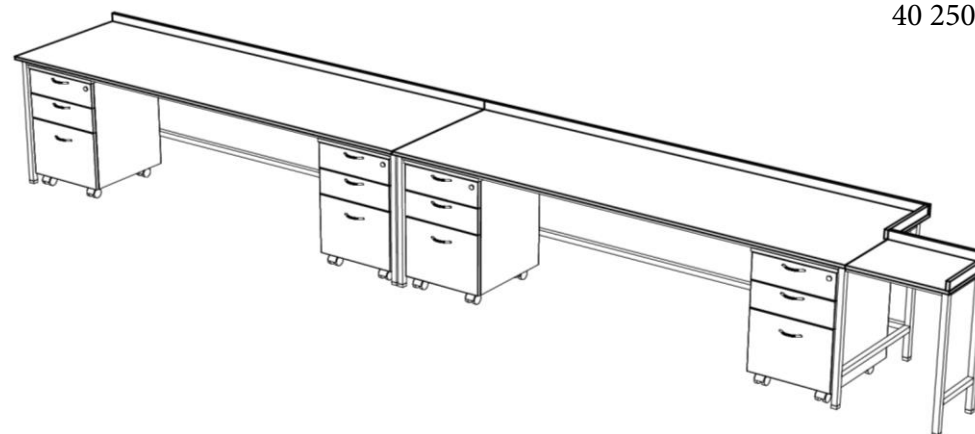


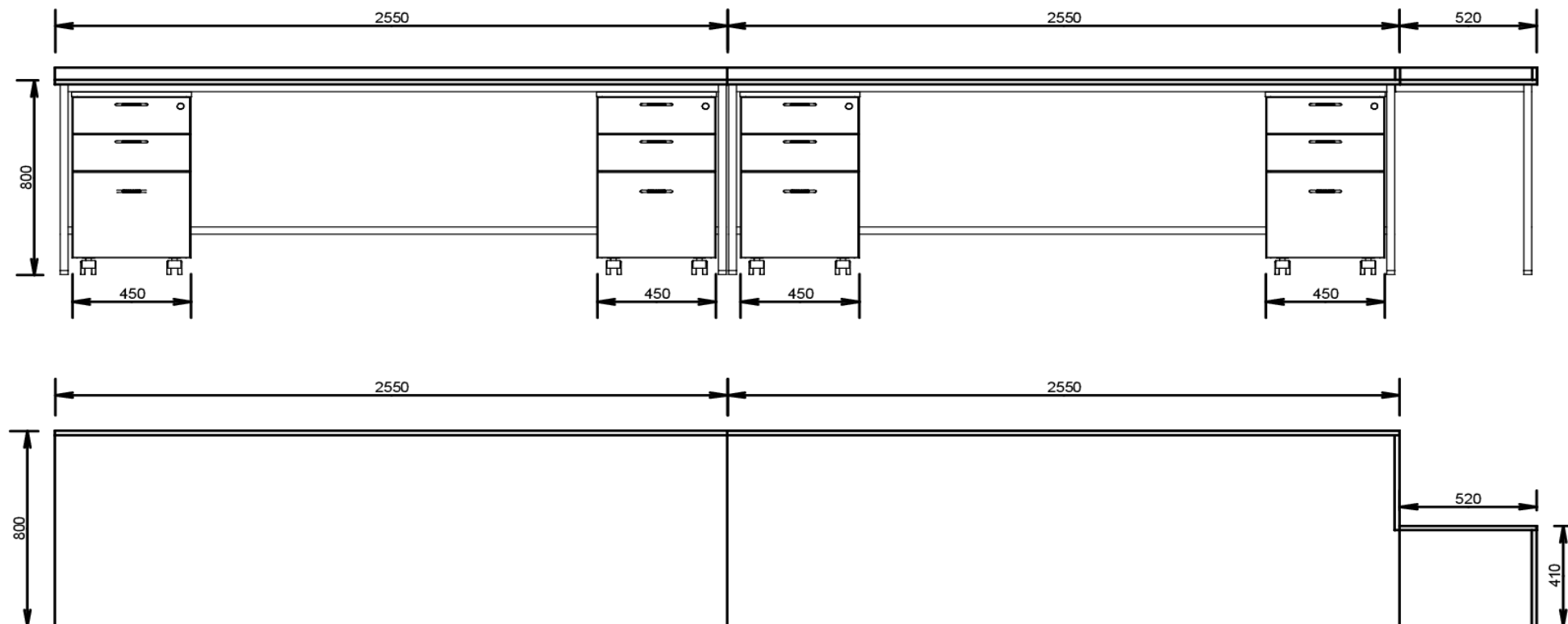
Cenová nabídka č.2020/011 pro f. Ústav fyzikální chemie J.Heyrovského AV ČR

Pozice 1 Pracovní stůl na kovové podnoži s kontejnery, rozměr:5620x800x800 mm						
Katalogové číslo		Popis	Rozměr šířka-hloubka-výška	Počet ks	Cena za 1 kus bez DPH 21 %	Celková cena bez DPH 21 %
KP						
9680.7015	U	Kovová podnož typ "H" s horní výztuhou, jákl 30x30 mm + dor.elementy v.17 mm	2525x710x765	1	5 320,00 Kč	5 320,00 Kč
9680.7015	U	Kovová podnož typ "H" s horní výztuhou, jákl 30x30 mm + dor.elementy v.17 mm	2525x710x765	1	5 320,00 Kč	5 320,00 Kč
9680.7001	U	Prodloužení kovové podnože typ "H", jákl 30x30 mm + dor.elementy v.17 mm	520x350x765	1	2 815,00 Kč	2 815,00 Kč
Pracovní deska Lamino tl. 18 mm, ZL						
9510.8706	U	Pracovní deska Lamino tl.18 mm (ABS tl.2 mm okolo)	2550x800x18	1	1 630,00 Kč	1 630,00 Kč
9510.8706	U	Pracovní deska Lamino tl.18 mm (ABS tl.2 mm okolo)	2550x800x18	1	1 630,00 Kč	1 630,00 Kč
9510.8001	U	Pracovní deska Lamino tl.18 mm (ABS tl.2 mm okolo)	520x410x18	1	395,00 Kč	395,00 Kč
9590.0145	U	LZ 1800 - lišta Lamino proti zapadávání předmětů (ABS tl.0,5 mm okolo)	2550x50x18	2	210,00 Kč	420,00 Kč
9590.0141	U	LZ 600 - lišta Lamino proti zapadávání předmětů (ABS tl.0,5 mm okolo)	390x50x18	1	60,00 Kč	60,00 Kč
9590.0141	U	LZ 600 - lišta Lamino proti zapadávání předmětů (ABS tl.0,5 mm okolo)	520x50x18	1	60,00 Kč	60,00 Kč
9590.0141	U	LZ 600 - lišta Lamino proti zapadávání předmětů (ABS tl.0,5 mm okolo)	392x50x18	1	60,00 Kč	60,00 Kč
Příslušenství						
9590.0431		Prostup na kabely prům.60 mm		4	50,00 Kč	200,00 Kč
Kontejner						
9120.1106	U,Z	Kontejner se třemi zásuvkami (2+1) a centrálním zámkem	450x525x750	4	4 475,00 Kč	17 900,00 Kč
ALTERNATIVA - Kontejner (zásuvky s plynulým dojezdem - s tlumením) - Není součástí ceny této cenové nabídky						
9120.1106	U,Z	Kontejner se třemi zásuvkami (2+1) a centrálním zámkem	450x525x750	4	5 585,00 Kč	22340
35 810,00 Kč						

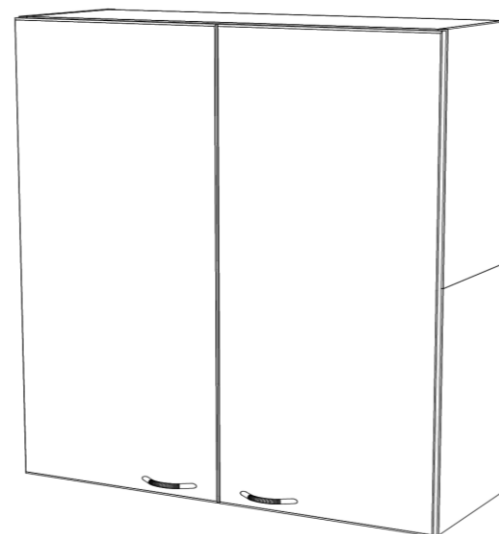
40 250



Pracovní stůl na kovové podnoži s kontejnery, rozměr:5620x800x800 mm



Pozice 2 1 x Závěsná skříňka , rozměr: 700x340x1000 mm						
Katalogové číslo	Popis	Rozměr šířka-hloubka-výška	Počet ks	Cena za 1 kus bez DPH 21 %	Celková cena bez DPH 21 %	
9320.4022	Skříňka závěsná dvoudveřová, 3 police (dvě přestavitelné)	700x340x1000	1	6 810,00 Kč	6 810,00 Kč	
					6 810,00 Kč	



CELKOVÁ REKAPITULACE

Pozice 1	Pracovní stůl na kovové podnoži s kontejnery, rozměr:5620x800x800 mm	35 810,00 Kč	40 250
Pozice 2	1 x Závěsná skříňka , rozměr: 700x340x1000 mm	6 810,00 Kč	
	Cena celkem bez dopravy, instalace (bez 21% DPH) :	42 620,00 Kč	47 060
VP 115	Cena za dopravu a instalaci (bez 21% DPH) :	4 300,00 Kč	
	V ceně není zahrnuta demontáž stávajícího nábytku, zajišťuje odběratel včetně stavební připravenosti		
	Cena celkem (bez 21% DPH) :	46 920,00 Kč	51 360
	DPH :	21%	9 853,20 Kč
	Cena celkem (s DPH 21%) :	56 773,20 Kč	62 145,60

Barevné provedení :

Korpus - Lamino tl.18 mm bílá perlička (101 PE KRONO)
Čela - Lamino tl.18 mm žlutá perlička (0134 BS KRONO)
Vrchní deska kontejneru - Lamino tl.18 mm žlutá perlička (0134 BS KRONO)
Hrana – korpus ABS tl.0,5 mm bílá perlička (HU-10113), čela ABS tl.2 mm žlutá perlička , vrchní deska kontejneru ABS tl.2 mm žlutá perlička
Úchytka - kovová stříbrná Beta, rozteč 96 mm
Zámky - bez zámků
Pracovní deska – Lamino tl.18 mm bílá perlička (101 PE KRONO)
Kovové prvky - nástřik Komaxit , barva žlutá RAL 1023

Dodací lhůta :

3-5 týdnů od objednání resp.podepsání kupní smlouvy.

Způsob dodání :

Autem dodavatele, cena za instalaci **nezahrnuje** demontáž a stěhování stávajícího nábytku (zajišťuje odběratel),

Servis :

Dodavatel poskytuje záruční a pozáruční servis na dodané zboží.

Záruční lhůta :

2 roky od data převzetí zboží odběratelem.

Platební a dodací podmínky :

Platební podmínky budou upřesněny na základě dalšího jednání s našim obchodním ředitelem ([REDACTED])
[REDACTED]

1. Nedílnou součástí této nabídky společnosti Fisher Scientific spol. s r.o. (dále jen „Dodavatel“) jsou všeobecné obchodní podmínky společnosti Dodavatele publikované na internetových stránkách www.thermofisher.cz.

2. Tato nabídka je akceptována a kupní smlouva je uzavřena mezi Dodavatelem a Odběratelem způsobem a za podmínek stanovených ve všeobecných obchodních podmínkách Dodavatele.

3. Odpovědnost Dodavatele na náhradu jakékoli újmy, včetně ušlého zisku je omezena částkou, která byla uhrazena Odběratelem za takové zboží, jež prokazatelně v přímé souvislosti způsobilo újmu. Dodavatel neodpovídá za újmu vzniklou v důsledku neprovozuschopnosti výrobku. Dodavatel neodpovídá za újmu vzniklou uplatněním nároku ze strany třetí osoby.

4. Odběratel tímto výslovně bere na vědomí, že v případě mezinárodního obchodu podléhá veškeré zboží nabízené a dodávané Dodavatelem příslušným exportním zákonům Spojených států amerických, včetně (mimo jiné) zákonům proti zahraničním korupčním praktikám nebo zákonům proti praní špinavých peněz. V tomto případě, pokud Odběratel zakoupené zboží dále prodává v rámci ČR nebo vyváží do jiných zemí (včetně zemí Evropské unie), je povinen tuto skutečnost vždy písemně oznámit nejpozději v rámci odesílané Objednávky.

Upozornění : Tato cenová nabídka je majetkem společnosti Fisher Scientific spol. s r.o., Pardubice. Bez písemného souhlasu společnosti Fisher Scientific spol. s r.o., Pardubice nesmí být tato nabídka ani žádná její část kopírována, předána dál nebo použita jakkoli jinak než jako podklad pro objednávku u společnosti Fisher Scientific spol. s r.o., Pardubice.
