



VYSVĚTLENÍ ZADÁVACÍ DOKUMENTACE

Identifikace zadávacího řízení

Název veřejné zakázky: **Karlovy Vary, Mlýnská kolonáda – dílčí úprava**
Evidenční číslo zakázky: **Z2019-031861**

Identifikační údaje zadavatele

název: **Statutární město Karlovy Vary**
sídlo: **Moskevská 2035/21, 360 01 Karlovy Vary**
IČ: **00254657**
právní forma: **obec**

Na základě žádosti dodavatelů o vysvětlení zadávací dokumentace poskytuje zadavatel v souladu s § 98 zákona č. 134/2016 Sb., o zadávání veřejných zakázek, ve znění pozdějších předpisů (dále též „ZZVZ“) následující vysvětlení zadávací dokumentace:

Znění žádosti o vysvětlení zadávací dokumentace

V „Tabulce technických popisů“ - „SU.12 Úprava přelivových váz a pramenů“ se na straně 16 u bodu „Rekonstrukce vývěřů“ píše:

- **Rekonstrukce vývěřů**

Stávající nerezové sloupky vývěřů dle autorského návrhu sochaře K. Bečváře budou demontovány a předány správě kolonády. Budou nahrazeny novými odlitky z nerezové oceli v provedení umožňující uzavření výtoku pramene a možnosti přesného odborného měření. Odtok přebytečné minerální vody bude proveden skrze otvory ve spodní části sloupku.

Samotný tvar bude předmětem výtvarného návrhu, který zajistí dodavatel. Specifikaci potřebné technologie dodá SPLZaK.

Bylo by možné specifikovat druh nerezové oceli? Zároveň bychom vás chtěli požádat o specifikaci potřebné technologie. Popřípadě specifikovat vlastnosti (např. velikost, počet vývěřů na jednom stojanu, atd.) V současné době je každé pítko jiné. Má se rozlišnost pítek zachovat i u nových, nebo se mají sjednotit do jednoho vzhledu? V případě sjednocení se v prostoru před kolonádou nachází vývěř pramene Kníže Václav II., který byl patrně zhotoven současně od stejného autora, jako pítko v kolonádě. Neměl by být i tento vývěř sjednocen?

Vysvětlení zadávací dokumentace č. 1

Upřesnění specifikace oceli – použití v rozsahu potravinářské až pro použití v agresivním prostředí.

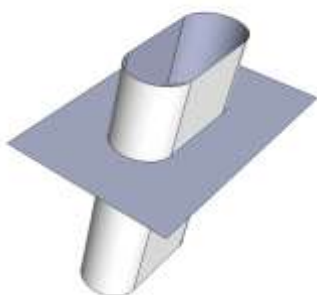
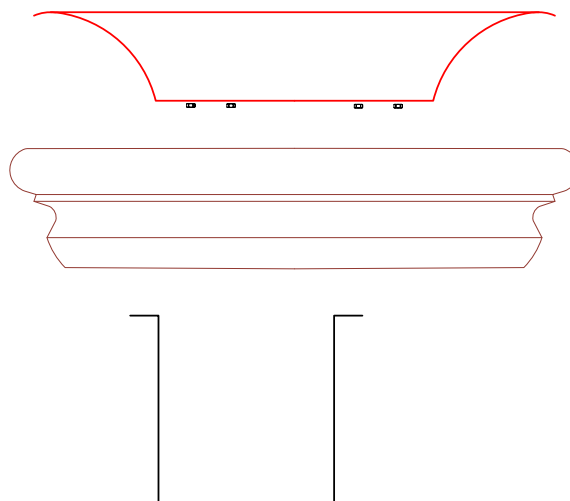
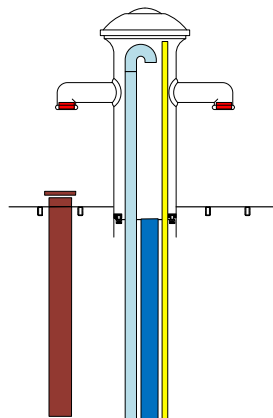
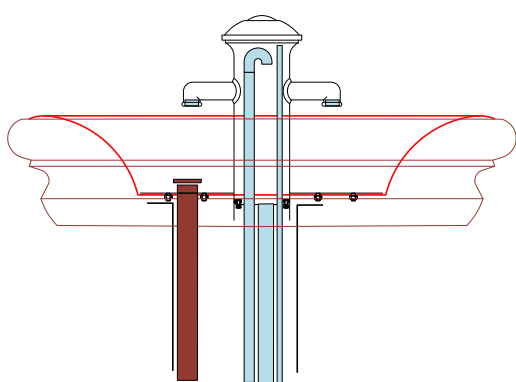
Bude upřesněno na základě přesného složení termominerální vody (dodá SPLZaK) a normových požadavků pro pitnou vodu.

Specifikace technologie pro účely nacenění (tato specifikace nenahrazuje výrobní dokumentaci a ani není podkladem pro vytvoření resp. odsouhlasení výrobní dokumentace. Pro vytvoření výrobní dokumentace je očekávána spolupráce dodavatele se SPLZaK již od prvních kroků):

- Není-li uvedeno jinak, pro ocenění bude použit materiál ocel DIN 1.4404.
- Tvar stojánku viz obrázky, rozměry výška cca 400 mm, průměr těla cca 110 mm, průměr v horní části (hlavice) cca 160 mm, průměr ramínek cca 35 mm, délka ramínek cca 100 mm, tloušťka stěny odlitku min. 5 mm, stojánkem prostupují 3 trubky průměru cca 30, 20, 10 mm. V místě prostupu přírubou jsou trubky přivařeny. Tato příruba je s tělesem stojánku spojena šroubovým spojem (ve vlastním tělese stojánku je vytvořena protipříruba s neprůchozím otvorem se závitem). Délka trojice trubek bude cca 1,5 m a na vnější straně nejsou požadovány žádné tvarové závitové nebo jiné úpravy. Stojánek bude pevně spojen s elipsovým plátem tloušťky min. 5 mm, který bude kopírovat tvar dna nerezové výstelky mísy pramene. Tento plát bude opatřen vstupem s pevně navařenou trubicí vnějšího průměru 40 mm a tloušťky stěny 2 mm. Délka trubky cca 1 m. V kruhovém prostupu této trubky bude vytvořen náběh pro

vsunutí nástavku s kloboučkem včetně zajištění proti zcizení (ne však šroubovým spojem). Tento nástavek bude takové délky, aby v stojánku byla udržována hladina ve výšce cca 40 – 50 mm. Tento elipsovitý plát bude šroubovým spojem uchycen k výstelce mísy. Otvory vyústění ramínek jsou opatřeny otvorem se závitem, ve kterém jsou zašroubovány vložky, které jsou opracovány soustružením a frézováním způsobem, který je individuální pro každý stojánek dle specifik daného pramene (průtok, množství CO₂, perioda erupcí apod). Vložky budou vyrobeny pro každý stojánek v počtu 3x2 ks, neboť optimální opracování je nutné ověřit experimentálně. Vychází se z předpokladu, že vložka bude minimálně o průměru 25 mm.

- Výstelka mísy bude tloušťky minimálně 5 mm a bude opatřena otvory pro prostupy trubek a šroubů ze svařence stojánku.
- Prostup podlahou pod stojánkem – tvar viz obrázky, jedná se o obdélníkovou přírubu, kterou prostupuje trubka oválného profilu – rozměr oválu cca 100 x 300 mm, délka trubky cca 750 mm (přesná délka bude definována změřením mocnosti podlahy pod stojánkem + 100 mm přesah). Materiál tl. 2 mm.



Pro ocenění lze uvažovat o přibližně stejných rozměrech a počtech vývěřů. Nová pítka budou sjednocena ve stejném designu.

Vývěř pramene Kníže Václav II. není součástí projektové dokumentace, není předmětem veřejné zakázky.

Znění žádosti o vysvětlení zadávací dokumentace

Dle tabulky D11 tabulky prvků, prvky KL2 až KL 4 jsou typový výrobek. Dešťové svody z mědi se do České republiky dovážejí dle normy v tl. materiálu 0,55 mm. V tloušťce materiálu 0,8 mm se musí ručně vyrobit. Nejedná se tak o typový výrobek, což se promítne do ceny. Tloušťka materiálu 0,8 se navíc dodává v tabulích 1000/2000 mm, ve svítkách jen v nadlimitním množství, které se na této stavbě nevyužije. Trvá zadavatel na síle materiálu 0,8 mm?

Vysvětlení zadávací dokumentace č. 2

V rámci prvků KL2 – KL4 je přípustné použití plechu o tl. 0,55 mm.

Znění žádosti o vysvětlení zadávací dokumentace

Dle Tabulky prvků se v místě Mlýnského pramene mají provést repase Z9r popis kolonády, Z10r Busta arch. Zítka vč. popisu. Na stěně se však nachází třetí deska s názvem "Vřídlo karlovarskému", kde je podepsán B. Lobkovic z Hasištejna, odhadovaná velikost 136/125 cm. Bude se tato pravděpodobně bronzová deska „Vřídlo karlovarskému“ repasovat?

Vysvětlení zadávací dokumentace č. 3

Ocenění repase popisné desky "Vřídlo karlovarskému" o velikosti 1360/1250 mm zahrnout v rámci položky č. 173 - Z10r Busta arch. Zítka vč. popisu.

Znění žádosti o vysvětlení zadávací dokumentace

V tabulce prvků v PD je prvek OST 10 kopie historického svítidla - baňka 9 ks. Ve výkazu výměr tomu odpovídá položka č. 162 v záložce 01.1 D.1.1 Pol celkem 8 ks. Počty nesouhlasí. Na schodišti 1.20 u branky jsou svítidla OST 10 kopie historického svítidla – baňka.

Vysvětlení zadávací dokumentace č. 4

V Soupise stavebních prací, dodávek a služeb s výkazem výměr je 8 ks těchto svítidel obsaženo v části uznatelných nákladů a 1 ks v části neuznatelných nákladů.

Znění žádosti o vysvětlení zadávací dokumentace

Při pohledu ze schodiště 1.20 levému svítidlu chybí i „kamenná váza“. Je tato váza deponovaná, nebo se musí vyrobit její kopie?

Vysvětlení zadávací dokumentace č. 5

V rámci položky OST10 budou oceněné i kopie vázy.

Znění žádosti o vysvětlení zadávací dokumentace

U vyhlídkové plošiny u jejího proskleného zábradlí má být podsvícené madlo LED pásky. Uvedený typ madla neumožňuje dle výrobce podsvícení LED pásky. Můžeme zvolit jiný typ madla?

Vysvětlení zadávací dokumentace č. 6

V rámci prvku madla na plošině je přípustné použití jiného typu.

Vybraný typ, jak je zaneseno v projektové dokumentaci, bude odsouhlasen v rámci stavby.

Znění žádosti o vysvětlení zadávací dokumentace

V tabulce prvků v PD jsou typové výrobky litinové mřížky do litinové obruby:

- Z1n poklop mřížový rozměru 450/450 mm. Výrobce u zobrazeného designu ve sloupci Schéma uvádí rozměr 400/400 mm. Nemůže se jednat o vnější rozměr litinové obruby?
- Z2n poklop mřížový rozměr 450/1950 mm. Tento prvek není typový výrobek. Je příliš dlouhý. Můžeme ho ocenit, jako sestavu typových mříží 5 ks 400/400 mm do atypické obruby, popřípadě variantu 2 ks 990/435 mm do atypické obruby nebo ho máme ocenit, jako celý atypický výrobek?
- Z39n poklop mřížový rozměru 2520/400 mm. I v tomto případě se jedná o délku, která není sériově vyráběná. Můžeme ho vyskládat z typových poklopů do atypické obruby anebo celý atyp?

Vysvětlení zadávací dokumentace č. 7

Z1n – jedná se o celkové vnější rozměry vkládaných obrub. Zobrazovaný design je použit jako referenční výrobek bez specifikace výrobce.

Z2n – V rámci prvků Z2n je přípustné použití 2 ks 990/435 mm do atypické obruby.

Z39n – V rámci prvků Z39n je přípustné vyskládání požadovaného rozměru ze stejných kusů (max. 4 ks) do atypické obruby.

Znění žádosti o vysvětlení zadávací dokumentace

Ve výkazu výměr v záložce 01.1 D.1.1 Pol jsou položky č. 227, 228, 229, které jsou popsány jako zádlažba. Dle výměr z tabulky místností ovšem odpovídají např. místnosti 1.11 nebo 1.15 kamennému obkladu nebo v případě místnosti č. 1.17 i omítkám.

Jedná se v případě místnosti 2.08 o dlažbu? Je použit správně termín zádlažba, nebo místnosti s obkladem jsou nesprávně zařazeny?

Pozn.: U takto rozličných položek se pak těžko určí jedna jednotková cena.

Vysvětlení zadávací dokumentace č. 8

V položkách č. 227, 228 a 229 se skutečně jedná o zádlažbu popsanou v tabulkách technických popisů v souladu s konkrétními popisy a výměrami, jak jsou u každé jednotlivé místnosti uvedeny ve sloupcích SU, SU-Popis a SU-rozsah včetně poznámek.

V rámci zmiňovaných místností se jedná jen o část dlažby, jelikož u 1.11 a 1.15 je část půdorysu počítána jako samotné kamenné schodiště (řešeno v rámci samostatné položky). U místnosti 1.17 je tato úprava vztahena k části dlažby. V prostoru místn. 2.08, v jižní části, se skutečně jedná o stávající dlažbu.

Věcná pozn.:

V tabulkách místností – Sloupec podlaha|stěny|strop řádkově nesouvisí se sloupci SU a SU – Popis. Například u místnosti 1.15 postup SU7a nesouvisí s „oprava obkladu, případná výměna, viz. SU“.

Sloupce SU a SU – Popis řádkově souvisí.

V Karlových Varech, dne 27. 9. 2019

Ing. Daniel Riedl

vedoucí odboru rozvoje a investic