

Kupní smlouva č. ...

*uzavřená podle ustanovení § 2079 a násl. zákona č. 89/2012 Sb., občanský zákoník, ve znění
pozdějších předpisů
mezi:*

I.

Smluvní strany

Muzeum Vysočiny Jihlava, příspěvková organizace

se sídlem: Masarykovo náměstí 1224/55, 586 01 Jihlava
zastoupená: RNDr. Karel Malý, Ph.D., ředitel
IČO: 00090735
bankovní spojení: Česká spořitelna, a.s.
číslo účtu: 1466060309/0800
(dále jen „**kupující**“)

a

Narran, s.r.o.

se sídlem/místem podnikání: Bayerova 802/33, Brno, 602 00
IČO: 01835483
DIČ: CZ01835483
zapsaná v obchodním rejstříku pod sp. zn. C 79323 vedenou u Krajského soudu v Brně,
bankovní spojení: Fio banka, a.s.
číslo účtu: 2400439951/2010
za kterou jedná: Ing. Pavel Dvořáček, jednatel
kontaktní osoba ve věcech plnění smlouvy: Ing. Martin Boháč, tel. +420 604 807 488, e-mail: bohac@narran.cz
(dále jen „**prodávající**“)

II.

Předmět a účel smlouvy

1. Kupující a prodávající uzavírají tuto kupní smlouvu ve výběrovém řízení veřejné zakázky malého rozsahu na dodávky s názvem „Optimalizace péče o sbírky a prezentace sbírek v Muzeu Vysočiny Jihlava – Dodávka čistícího laseru“ (dále jen „výběrové řízení“ a „veřejná zakázka“) v rámci kterého byla jako nejvýhodnější vybrána nabídka prodávajícího (dále jen „nabídka“), a za podmínek uvedených v zadávací dokumentaci veřejné zakázky.
2. Proávající se touto smlouvou zavazuje kupujícímu ve sjednané době a za sjednaných podmínek dodat čistící laser (dále jen „zboží“) a poskytnout veškeré související dodávky a služby dle přílohy č. 1 této smlouvy.
3. Proávající se zavazuje, že dodá nové a plně funkční zboží se všemi součástmi a s veškerým povinným a dohodnutým příslušenstvím a vybavením, a to dle specifikace uvedené v příloze č. 1 této smlouvy a umožní kupujícímu nabytí vlastnické právo ke zboží. Kupující se zavazuje

řádně dodané a předané zboží převzít a zaplatit za něj prodávajícímu kupní cenu dle této smlouvy.

III.

Povinnosti smluvních stran

1. Prodávající se zavazuje řádně dodat zboží uvedené v čl. II. smlouvy v termínu uvedeném v čl. IV. této smlouvy. Prodávající zabezpečí na svůj náklad a své nebezpečí všechny úkony související s dodáním zboží dle této smlouvy.
2. Zboží je dodáno řádným a úplným předáním a převzetím dle této smlouvy kupujícím v termínu stanoveném v čl. IV. této smlouvy.
3. Vlastnické právo ke zboží a nebezpečí škody přechází na kupujícího okamžikem převzetí zboží od prodávajícího.
4. Smluvní strany se zavazují informovat se navzájem o všech skutečnostech, které mají, nebo by mohly mít vliv na plnění této smlouvy.
5. Smluvní strany jsou povinny poskytovat si nezbytnou součinnost k plnění této smlouvy.
6. Prodávající se zavazuje splnit předmět smlouvy prostřednictvím osob s potřebnou kvalifikací a odborností vztaženou k předmětu plnění. V případě, že prodávající použije poddodavatele byť i jen k plnění určité části této smlouvy, odpovídá za plnění poskytnuté poddodavatelem tak, jako by toto plnění poskytoval prodávající sám.
7. Prodávající není oprávněn postoupit práva, povinnosti, závazky a pohledávky z této smlouvy třetím osobám bez předchozího písemného souhlasu kupujícího.
8. Prodávající je povinen uchovávat veškerou dokumentaci související s realizací této smlouvy včetně účetních dokladů minimálně do konce roku 2028. Prodávající je povinen minimálně do konce roku 2028 poskytovat požadované informace a dokumentaci související s plněním této smlouvy zaměstnancům nebo zmocněncům pověřených orgánů (CRR, MMR ČR, MF ČR, Evropské komise, Evropského účetního dvora, Nejvyššího kontrolního úřadu, příslušného orgánu finanční správy a dalších oprávněných orgánů státní správy) a je povinen vytvořit výše uvedeným osobám podmínky k provedení kontroly vztahující se k realizaci projektu a poskytnout jim při provádění kontroly součinnost.

IV.

Doba a místo plnění

1. Zboží dle této smlouvy bude prodávajícím řádně dodáno nejpozději **do 10 týdnů ode dne nabytí účinnosti smlouvy**. V uvedené lhůtě provede prodávající i zaškolení obsluhy kupujícího.
2. Místem plnění je sídlo kupujícího.
3. Prodávající je povinen kupujícímu oznámit, kdy bude zboží připraveno k předání a převzetí a dohodnout s kupujícím termín předání a převzetí zboží v místě zadavatele. O předání a převzetí zboží bude mezi smluvními stranami sepsán protokol, popř. na dodací list prodávajícího bude kupujícím vyznačeno převzetí předmětu plnění bez závad. Osobou kupujícího oprávněnou k převzetí zboží je Michal Daňa, tel. 777 239 047, e-mail: dana@muzeum.ji.cz. Pokud bude při předávání a přebírání zboží zjištěno, že zboží není dodáno řádně, tedy v souladu s touto smlouvou, je prodávající povinen v přiměřené době zjištěné vady zboží odstranit podle pokynů kupujícího.

4. Protokol o předání a převzetí zboží (dodací list) bude minimálně obsahovat následující náležitosti:
 - a. Označení dodacího listu a jeho číslo
 - b. Název a sídlo prodávajícího a kupujícího
 - c. Číslo kupní smlouvy
 - d. Označení dodaného zboží
 - e. Datum předání a převzetí
5. Kupující není povinen převzít zboží, pokud není předáno včas v souladu s touto smlouvou nebo v případě, že zásilka nebo její obal je zjevně poškozen. V takovém případě není kupující povinen zaplatit kupní cenu sjednanou v čl. V. této smlouvy.
6. Pokud kupující bezdůvodně odepře řádně a včas předávané zboží převzít nebo požádá o posunutí termínu převzetí, není prodávající v prodlení.

V.

Kupní cena, platební podmínky

1. Celkovou a pro účely fakturace rozhodnou kupní cenou za předmět plnění v rozsahu, kvalitě a specifikace dle této smlouvy se rozumí **cena vč. DPH**, která byla stanovena jako nejvýše přípustná dohodou smluvních stran dle zákona č. 526/1990 Sb., o cenách, v platném znění, takto:

| Kupní cena | |
|------------------------------------|---------------------|
| Cena celkem v Kč bez DPH | 1 270 900 Kč |
| DPH v Kč | 266 889 Kč |
| Cena celkem v Kč včetně DPH | 1 537 789 Kč |

2. V kupní ceně je zahrnuta cena za veškeré dodávky, práce, služby, činnosti a výkony, kterých je třeba pro včasné a kompletní dodání zboží a veškeré další náklady prodávajícího nutné pro poskytnutí předmětu plnění dle této smlouvy, zejména balné, dopravné, pojištění, cla a jiné poplatky. Prodávající poskytuje touto smlouvou kupujícímu licence k softwarovým produktům dle přílohy č. 1 této smlouvy. Odměna za poskytnutí licencí je součástí kupní ceny podle čl. V. odst. 1 této smlouvy. Kupní cena obsahuje i předpokládaný vývoj kurzů české koruny k zahraničním měnám až do zániku závazků ze smlouvy.
3. Smluvní cenu je možné upravit pouze v případě, že dojde v průběhu plnění ke změnám daňových předpisů upravující výši DPH.
4. V případě, že prodávající je plátcem DPH, je dnem uskutečnění zdanitelného plnění, ve smyslu zákona č. 235/2004 Sb., o dani z přidané hodnoty, ve znění pozdějších předpisů, den předání a převzetí zboží.
5. Kupní cenu uhradí kupující na základě daňového dokladu (faktury) vystaveného prodávajícím po řádném a včasném předání a převzetí zboží v době plnění uvedené v čl. IV. této smlouvy, a to bezhotovostním převodem na účet prodávajícího, který je správcem daně (finančním úřadem) zveřejněn způsobem umožňujícím dálkový přístup ve smyslu ustanovení § 98 zákona č. 235/2004 Sb. o dani z přidané hodnoty, ve znění pozdějších předpisů (dále jen „zákon o DPH“).

6. Pokud se po dobu účinnosti této smlouvy prodávající stane nespolehlivým plátcem ve smyslu ustanovení § 106a zákona o DPH, smluvní strany se dohodly, že kupující uhradí DPH za zdanitelné plnění přímo příslušnému správci daně. Kupujícím takto provedená úhrada je považována za uhrazení příslušné části kupní ceny rovnající se výši DPH fakturované prodávajícím.
7. Splatnost faktury je dohodou smluvních stran stanovena na 30 dnů ode dne jejího prokazatelného doručení kupujícím. Pro splnění legislativního požadavku **kupující doporučuje na faktuře vyznačit termín splatnosti slovně „30 dnů od doručení faktury“**. Faktura musí obsahovat veškeré náležitosti daňového dokladu podle zákona č. 563/1991 Sb., o účetnictví, ve znění pozdějších předpisů, a zákona o DPH. Kupující si vyhrazuje právo před uplynutím lhůty splatnosti vrátit fakturu, pokud neobsahuje požadované náležitosti nebo obsahuje nesprávné cenové údaje. Oprávněným vrácením faktury přestává běžet původní lhůta splatnosti. Opravená nebo přepracovaná faktura bude opatřena novou lhůtou splatnosti.
8. Faktura musí být dále označena reg. číslem a názvem projektu: CZ.06.3.33/0.0/0.0/17_099/0006727 – Optimalizace péče o sbírky a prezentace sbírek v Muzeu Vysočiny Jihlava. Povinnou přílohou faktury je předávací protokol (dodací list) dle článku IV. odst. 4. této smlouvy.

VI.

Záruka za jakost

1. Prodávající prohlašuje, že dodané zboží je nové, nepoužívané a odpovídá požadavkům zadavatele, právním předpisům, příslušným českým technickým normám (ČSN), dokumentaci výrobce ke zboží a má platné prohlášení o shodě. Prodávající prohlašuje, že zboží není zatíženo žádnými právy třetích osob.
2. Prodávající poskytuje na zboží záruku za jakost v délce 24 měsíců (minimálně 24 měsíců). Záruční doba počíná běžet okamžikem odevzdáním zboží kupujícím.
3. Zárukou za jakost se prodávající zavazuje, že zboží bude po dobu odpovídající záruce způsobilé ke svému obvyklému účelu; jeho kvalita bude odpovídat této smlouvě a zachová si vlastnosti touto smlouvou vymezené, popř. obvyklé.
4. Prodávající je povinen po dobu záruční doby bezplatně odstranit vadu dodáním nového zboží nebo dodáním chybějícího zboží nebo vadu zboží bezplatně odstranit její opravou dle povahy vady, která se na zboží objeví, a to nejpozději do 30 dnů po doručení reklamace prodávajícím. V případě, že bude prodávající v prodlení s výměnou zboží za nové nebo dodáním chybějícího zboží nebo s odstraněním vady její opravou, je kupující oprávněn vadu odstranit sám na náklady prodávajícího.
5. Prodávající neodpovídá za vady způsobené neodborným zacházením, nesprávnou nebo nevhodnou údržbou, nebo nedodržováním předpisů výrobců pro provoz a údržbu předmětu koupě, které kupující od prodávajícího převzal při předání (např. Záruční listy) nebo o kterých prodávající kupujícího písemně poučil. Záruka se rovněž nevztahuje na vady způsobené hrubou nedbalostí, úmyslným jednáním nebo vyšší mocí (živelní pohromou).
6. Mimozáruční opravou/servisem se pro účel této smlouvy rozumí servisní zásah, který vznikl na základě níže uvedených okolností:
 - na dodaném zboží byly provedeny změny, opravy nebo zásahy bez vědomí prodávajícího (toto se netýká nastavení),

- kdy došlo k poškození zboží třetí osobou nebo vyšší mocí.
7. Náklady na práci a náhradní díly v případě mimozáruční opravy budou kupujícímu účtovány podle aktuálních ceníků prodávajícího.
 8. Kupující je oprávněn reklamovat v záruční době vady zboží u prodávajícího.

VII. Sankce

1. V případě prodlení prodávajícího s dodáním zboží a odstranění vad oproti době plnění sjednané v článku IV. odst. 1. této smlouvy je kupující oprávněn požadovat na prodávajícím smluvní pokutu ve výši 0,05% z ceny, a to za každý i započatý den prodlení.
2. V případě prodlení kupujícího se zaplacením faktury vystavené prodávajícím v souladu s článkem V. této smlouvy je prodávající oprávněn požadovat na kupujícím úrok z prodlení ve výši 0,05% z nezaplacené ceny, a to za každý i započatý den prodlení.
3. Výše smluvních pokut nepřevyší částku bez DPH dle čl. V. odst. 1. této smlouvy.
4. Smluvní pokuty dle tohoto článku jsou splatné do 15 kalendářních dnů od doručení písemné výzvy oprávněné smluvní strany povinné smluvní straně. Zaplacením smluvní pokuty nezaniká příslušný nárok oprávněné smluvní strany na splnění povinnosti povinné smluvní strany smluvní pokutou zajištěné. Smluvní pokuty se nezapočítávají na nárok na náhradu škody. Kupující je oprávněn jednostranně započíst pohledávku na zaplacení jakékoli smluvní pokuty dle této smlouvy na jakoukoli pohledávku prodávajícího vůči kupujícímu dle této smlouvy.
5. Zaplacení smluvní pokuty nemá vliv na právo smluvních stran domáhat se náhrady škody vzniklé porušením smluvní povinnosti nebo povinnosti vyplývající z obecně závazného právního předpisu. Škoda způsobená kupujícímu poddodavatelem prodávajícího se považuje za škodu způsobenou přímo prodávajícím.
6. Smluvní strany se zavazují k vyvinutí maximálního úsilí k předcházení škodám a k minimalizaci vzniklých škod.
7. Prodávající se nedostává do prodlení v případě prodlení kupujícího s poskytnutím nutné součinnosti prodávajícímu.

VIII. Podmínky změny poddodavatele

1. V případě, že Prodávající hodlá pro plnění předmětu této smlouvy změnit poddodavatele, jehož prostřednictvím Prodávající prokazoval část kvalifikace ve výběrovém řízení, je Prodávající povinen Kupujícímu před takovou změnou předložit doklady prokazující kvalifikaci nového poddodavatele ve stejném rozsahu, v jakém se na prokázání kvalifikace podílel původní poddodavatel.
2. Kupující doklady předložené dle předchozího odstavce bez zbytečného odkladu přezkoumá a poskytne k nim Prodávajícímu své stanovisko. V případě, že je toto stanovisko kladné, Prodávající je oprávněn nového poddodavatele pro plnění předmětu smlouvy použít.
3. Prodávající není oprávněn plnit tu část předmětu plnění, ke které se vztahuje kvalifikace původního poddodavatele, sám bez odpovídající kvalifikace požadované ve výběrovém řízení ani za použití nového poddodavatele bez takové odpovídající kvalifikace.

IX.

Trvání smlouvy

1. Tuto smlouvu lze ukončit písemnou dohodou smluvních stran.
2. Kupující může od této smlouvy odstoupit, pokud prodávající nedodá zboží v termínu sjednaném v článku IV. této smlouvy nebo v kvalitě či specifikace dle této smlouvy. Odstoupení nabývá účinnosti dnem následujícím po dni prokazatelného doručení jeho písemného vyhotovení druhé smluvní straně.
3. Kupující má právo vypovědět tuto smlouvu v případě, že v souvislosti s plněním účelu této smlouvy dojde ke spáchání trestného činu. Výpovědní doba činí 3 dny a začíná běžet dnem následujícím po dni, kdy bylo písemné vyhotovení výpovědi doručeno prodávajícímu.
4. Kupující má právo vypovědět smlouvu rovněž v případě, že po uzavření smlouvy zjistí, že smlouva neměla být uzavřena, neboť prodávající před zadáním části veřejné zakázky předložil údaje a/nebo dokumenty, které neodpovídaly skutečnosti a měly nebo mohly mít vliv na výběr dodavatele.
5. Nároky na úhradu smluvní pokuty a náhradu škody nejsou odstoupením od smlouvy dotčeny.

X.

Závěrečná ustanovení

1. Tuto smlouvu lze měnit nebo doplňovat pouze písemnými vzestupně číslovanými dodatky podepsanými oprávněnými zástupci obou smluvních stran.
2. Nastanou-li u některé ze smluvních stran skutečnosti bránící řádnému plnění této smlouvy, je povinna to ihned bez zbytečného odkladu oznámit druhé straně a vyvolat jednání zástupců oprávněných k podpisu smlouvy.
3. Proávající prohlašuje, že se před uzavřením smlouvy nedopustil v souvislosti s výběrovým řízením veřejné zakázky sám nebo prostřednictvím jiné osoby žádného jednání, jež by odporovalo zákonu nebo dobrým mravům nebo by zákon obcházel, zejména že nenabízel žádné výhody osobám podílejícím se na zadání veřejné zakázky, na jejíž plnění s ním kupující uzavřel tuto smlouvu, a že se zejména ve vztahu k ostatním účastníkům výběrového řízení nedopustil žádného jednání narušujícího hospodářskou soutěž.
4. Proávající uděluje kupujícímu svůj výslovný souhlas se zveřejněním celého textu této smlouvy včetně podpisů v databázích, a to i veřejně přístupných, kde je to po kupujícím vyžadováno příslušnými právními předpisy.
5. Tato smlouva nabývá platnosti dnem podpisu obou smluvních strana a účinnosti okamžikem uveřejnění v Registru smluv.
6. Proávající výslovně souhlasí se zveřejněním celého textu této smlouvy včetně podpisů v informačním systému veřejné správy – Registru smluv.
7. Smluvní strany se dohodly, že zákonnou povinnost dle § 5 odst. 2. zákona č. 340/2015 Sb., o zvláštních podmínkách účinnosti některých smluv, uveřejňování těchto smluv a o registru smluv (zákon o registru smluv) splní kupující a splnění této povinnosti bez prodlení doloží prodávajícímu. Smluvní strany současně berou na vědomí, že v případě nesplnění zákonné povinnosti je smlouva do tří měsíců od jejího podpisu bez dalšího zrušena od samého počátku.

8. Smluvní strany se dohodly, že právní vztahy založené touto smlouvou se řídí občanským zákoníkem.
9. Tato smlouva se vyhotovuje elektronicky, přičemž každá smluvní strana obdrží originální vyhotovení smlouvy podepsané zaručenými nebo uznávanými elektronickými podpisy osob oprávněných za ně jednat.
10. Smluvní strany této smlouvy prohlašují a stvrzují svými podpisy, že jsou plně svéprávné, a že tuto smlouvu uzavírají svobodně a vážně, že ji neuzavírají v tísní, za nápadně nevýhodných podmínek, že si ji řádně přečetly a jsou srozuměny s jejím obsahem.
11. Nedílnou součástí této smlouvy jsou tyto přílohy:
 - Příloha č. 1 – Specifikace předmětu plnění kupujícího a podrobný popis předmětu plnění prodávajícího

Za prodávajícího:

Za kupujícího:

V Brně

V Jihlavě

.....
Ing. Pavel Dvořáček
jednatel

.....
RNDr. Karel Malý, Ph.D.
ředitel

Čisticí laser


Základní charakteristika:


Předmětem veřejné zakázky je dodávka vláknového čisticího laseru s příslušenstvím. Laser je určen pro práci muzejního konzervátora-restaurátora a bude používán pro odstraňování povrchových nečistot, oxidačních produktů, barev, laků, mastnoty a podobných materiálů z předmětů muzejního charakteru.

Dodavatel může předložit i další informace o nabízeném technickém řešení např. fotografie nabízeného předmětu plnění, příp. jeho technickou dokumentaci apod.

Plnění nabízené dodavatelem musí splňovat níže uvedené technické podmínky:

| Podmínka plnění | Splnění podmínky |
|--|--|
| PŘÍSTROJ | |
| název výrobce a typ, označení, apod. nabízeného výrobku | Narran ROD 100 |
| kompaktní mobilní zařízení s napájením ze sítě 220 V, | ANO 220/230V (16A) |
| umožňuje minimálně 2 přístupy s rozdílnými právy (operátor/seřizovač), | ANO – kvůli snadné opakovatelnosti čištění |
| výkon: min. 100 W, | 100W |
| ovládání: možnost plně plynule ovládat nastavení regulace výkonu a dalších změn parametrů: jednak dotykovým displejem a zároveň možnost stejného (nebo i rozšířeného) ovládání pomocí notebooku s dodaným řídicím softwarem. Dále možnost uživatelsky jednoduše libovolně měnit tvar výstupního laserového paprsku nezávisle na použité optice, | ANO, možnost využití předdefinovaných úloh a možnost ukládání parametrů ke každé úloze (výkon, frekvence, grafika atd..). ovládání parametrů jak z integrovaného průmyslového PC, případně externího. Software je možné kdykoliv upravit – rozšířit dle přání zákazníka |
| chlazení: integrované do tělesa přístroje, | ANO |
| optická hlava: výstup laserového paprsku kolmo na osu vstupu laserového paprsku, hmotnost hlavy maximálně 3,5 kg, | ANO |
| optické vlákno: s délkou minimálně 3 m, | 3 m |
| možnost spouštění stroje nožním spínačem | ANO |
| vlnová délka použitého laseru 1070 nm nebo tomu blízká; frekvence 100 – 200 kHz, | vlnová délka je 1070 nm a frekvence laditelná od 100 – 200 kHz |
| maximální rozměry tělesa přístroje nepřekročí v žádném směru 0,6 m (hloubka, výška, šířka), | ANO, rozměry nepřekročí rozměry 37x37x47 cm |
| maximální hmotnost přístroje 55 kg, | Hmotnost přístroje 50 kg |
| příkon do 1,5 kW, | ANO max 1,5 kW dle nastaveného výkonu |
| krytí IP62, | ANO |
| provozní teplota minimálně v rozsahu 10 – 40 °C, | ANO 10 – 45 °C |
| PŘÍSLUŠENSTVÍ | |
| ochranné brýle , 2 ks, | ANO 2 ks |

| | |
|---|--|
| <p>mobilní ochranná zástěna dle ČSN EN 12254. Zástěna bude rozložitelná; ve složeném stavu budou její rozměry (šířka x výška) 1,2 x 2 m, v rozloženém stavu 3,5 x 2 m (všechny uvedené rozměry s tolerancí ± 30 cm),</p> | <p>ANO 3x panel 1,20 x 2,14 mm, ochrana dle PT-250WB, ČSN EN 12254, spolu s cestovním obalem. Celková váha 13 kg</p> |
| <p>polohovatelné stabilní rameno, na které je možné upnutí pracovní hlavy laseru, a tím umožněno směřování laserového paprsku pouze manipulací s ramenem (manipulace s hlavou laseru pomocí ramene podstatným způsobem ulehčí ovládání laseru), zdvih ramene minimálně 500 mm, dosah ramene (poloměr) minimálně 1400 mm,</p> | <p>ANO Ergonomické rameno 3ARM max. poloměr = 1563 mm zdvih ramene = 699 mm nosnost pružiny = 5 - 9 kg</p> |
| <p>zařízení umožňující mobilitu přístroje pomocí pouze jedné osoby (obsluhy přístroje), a to buď manipulační pojízdné zařízení umožňující převoz přístroje (např. manipulační vozík), nebo tzv. „backpack“ (umožňující přenos přístroje jako batoh na zádech)</p> | <p>ANO, vozík je na kolečkách pro snadnou manipulaci</p> |
| <p>NOTEBOOK – s instalovaným operačním systémem a SW pro ovládání laseru. Minimální parametry (pokud není uvedeno jinak):</p> | <p>ANO, notebook DELL XPS 15 (7590-52649)</p> |
| <p>konstrukce: provedení přenosného počítače – notebook</p> | <p>ANO</p> |
| <p>display: úhlopříčka displeje uvedená v palcích 15,6“, další vlastnosti: matný, typ (IPS) Full HD 16:9,</p> | <p>ANO 15,6" IPS Full HD InfinityEdge displej (1920 × 1080)</p> |
| <p>procesor: minimální dosažená hodnota CPU MARK v testu na www.cpubenchmark.net . Hodnota 13500 (doložit v aktuálním období nabídky např. Print Screen).</p> |  <p>The screenshot shows the CPU Benchmark interface for an Intel Core i7-9750H. The main score is 13609. Other details include: Description: Intel(R) Core(TM) i7-9750H, Class: i7-9750H, Socket: FCBGA1440, Clockspeed: 2.6 GHz, Turbo Speed: 4.5 GHz, No. of Cores: 6 (2 logical cores per physical), Typical TDP: 45 W, Single Thread Rating: 2477, Samples: 13304, and a 'COMING' button.</p> |
| <p>procesor: počet jader: 6, velikost cache 12MB,</p> | <p>ANO Intel Core i7–9750H o frekvenci 2,6 GHz turbo boost až 4,5 GHz 6jádrový, cache 12 MB</p> |
| <p>paměť RAM: velikost 8GB,</p> | <p>ANO 8 GB RAM DDR4 </p> |
| <p>pevný disk: typ SSD M.2 PCIe/NVMe, kapacita 515GB, rychlost čtení/zápis 1500/350MB/s,</p> | <p>ANO 515 GB SSD</p> |
| <p>grafická karta:</p> | <p>NVIDIA GeForce GTX 1650 SUPER</p> |

| | |
|--|---|
| <p>minimální dosažená hodnota G3D Mark v testu na https://www.videocardbenchmark.net/ Hodnota 8000, dedikovaná (doložit v aktuálním období nabídky např. Print Screen).</p> |  |
| <p>síťové připojení: rozhraní, rychlost v Mbit/s, další: Wi-Fi standard IEEE 802.11a/b/g/n/ac/ax, Bluetooth 5.0</p> | <p>ANO Wi-Fi 6 Killer AX1650 2x2 (802.11ax) + Bluetooth 5.0</p> |
| <p>čtečka karet: čtečka čipových karet</p> | <p>ANO</p> |
| <p>čtečka karet: čtečka paměťových karet, minimálně formátu SD (MicroSD)</p> | <p>ANO MicroSD</p> |
| <p>vstupní a výstupní porty a sloty: počet a typ 2x USB 3.1 typ A, 1xHDMI 1.4, 1x USB 3.2 typ C (Thunderbolt), 1x audio (sluchátka a mikrofon),</p> | <p>ANO 2x USB 3.1 typ A, 1xHDMI 1.4, 1x USB 3.2 typ C (Thunderbolt) 1x audio (sluchátka a mikrofon)</p> |
| <p>operační systém: Microsoft Windows 10Pro, CZ</p> | <p>ANO</p> |
| <p>hmotnost: maximální hmotnost 2 kg</p> | <p>ANO 1,8 kg</p> |
| <p>klávesnice: česká klávesnice</p> | <p>ANO, česká klávesnice</p> |
| <p>klávesnice: podsvícená klávesnice</p> | <p>ANO</p> |
| <p>příslušenství: bezdrátová myš, brašna, dokovací stanice 130W (1x HDMI, 1x mini DisplayPort, 1x port VGA, 1x RJ-45, 3x USB 3.0, 2x USB typ 2.0, 1x kombinovaný port sluchátek a mikrofonu, 1x sluchátkový výstup),</p> | <p>ANO bezdrátová myš brašna dokovací stanice 130W (1x HDMI, 1x mini DisplayPort, 1x port VGA, 1x RJ-45, 3x USB 3.0, 2x USB typ 2.0, 1x kombinovaný port sluchátek a mikrofonu, 1x sluchátkový výstup),</p> |
| <p>další vlastnosti nebo požadavky: tělo notebooku z hliníku, 6-ti článková baterie 97 Wh</p> | <p>ANO tělo notebooku z hliníku, 6-ti článková baterie 97 Wh</p> |
| <p>DALŠÍ PODMÍNKY</p> | |
| <p>zaškolení obsluhy na použití přístroje na pracovišti zadavatele v postavení kupujícího minimálně v rozsahu 6 hodin</p> | <p>ANO, bude provedeno technikem firmy Narran s.r.o.</p> |
| <p>záruka: minimálně 24 měsíců.</p> | <p>24 měsíců</p> |

Technický list k čistícímu laseru Narran ROD 100

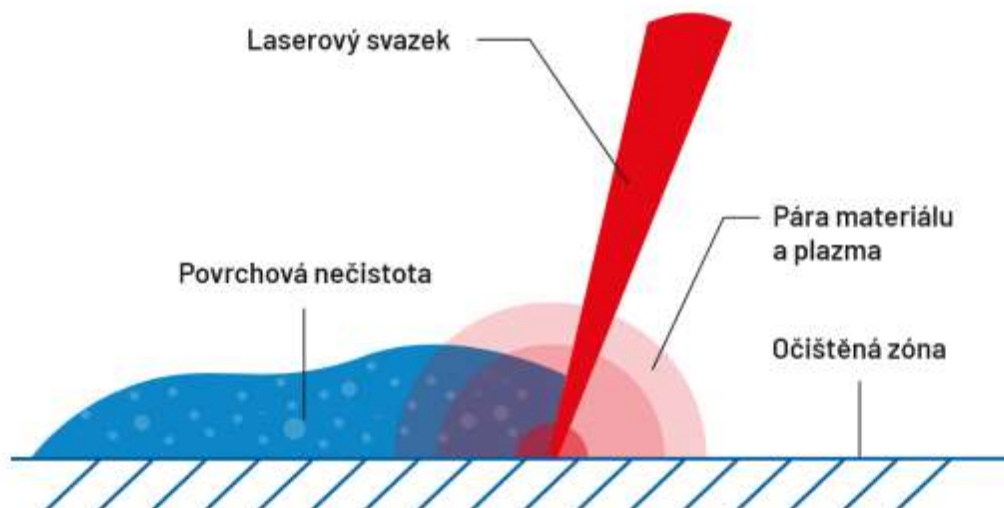
Při čištění laserem se využívá dvou fyzikálních efektů:

- Povrchová vrstva je odpařena (odstranění pomocí sublimace)
- Odstranění vlivem tepla vyvolaného tlaku (vysoká teplota uvnitř materiálu vytvoří uvnitř vysoký tlak, který způsobí jeho zničení)

Povrchová vrstva, kterou je potřeba odstranit se odpařuje díky absorpci fokusovaného laserového záření.

Velmi výkonné a krátké pulzy laserového záření (až 450 kW špičkového výkonu) mají na čištěný materiál minimální teplotní vliv. Pokud jsou parametry čistícího laseru správně nastaveny, tak čištěný materiál nemůže být, jakkoliv poškozen. Laserové čištění je tedy velmi šetrné k čištěnému materiálu.

Jak čištění probíhá



Popis laserového systému

Systém ROD je moderní a kompaktní laserová jednotka, vhodná k okamžitému použití ve Vašem provozu, případně k instalaci do výrobních linek. Systém je předurčen pro průmyslové čištění materiálů, od **oxidů, rzí, barev, laků, mastnoty a nečistot**. Jelikož jako laserového zdroje využívá nejnovější technologii *vláknového laseru*, tak má proti standardním např. pevno-látkovým laserům mnoho výhod.

Systém umožňuje dva přístupy s rozdílnými právy operátor/seřizovač. Nastavení výkonu a další změna parametrů se provádí pomocí displeje na přední části strojového zařízení. Exponovaná optika je pro zachování vysoké životnosti chráněna stlačeným vzduchem. Ergonomická laserová hlava umožňuje uchycení na balancér pro snadnější manipulaci a dlouhodobou práci

Všechny komponenty pocházejí ze zemí **EU**, laser je kompletně sestaven v **České republice**.

Na vývoji spolupracujeme:



Obrázek 1 mobilní čistící laser ROD 100 s předním výstupem (obrázek je pro ilustrativní účely)



Obrázek 2 ergonomická procesní hlava s kolmým výstupem



Výhody laseru

- Vysoká účinnost– 35-55%
- Mobilní systém
- Ekologický provoz: nepoužívá se **žádný přídavný materiál, nebo chemikálie**
- minimální potřeba údržby – minimum pohyblivých částí
- delší životnost budících diod – **až 200 000 hodin**
- šetrný k opracovávanému povrchu
- automatická vnitřní diagnostika – automatické vypínání laseru kvůli ochraně
- snadné ovládání
- jednoduchá integrace do výrobních linek
- možnost integrace s robotem
- integrované chlazení



Více informací o čistících laserech

www.cistici-laser.cz



Technické parametry laseru a hlavní komponenty ROD 100

| | |
|---------------------------|-----------------|
| Průměrný výkon | 100 W |
| Vlnová délka | 1070 nm |
| Frekvence | 100 – 200 kHz |
| Délka optického vlákna | až 3 m |
| Hmotnost hlavy | cca 3,5 kg |
| Provozní teplota | 10 - 45 °C |
| Rozměry laserové zařízení | 37 x 37 x 47 cm |
| Hmotnost | 50 kg |
| Příkon zařízení | 1,5 kW (1 PE) |

Laserový systém Laser Narran ROD 100 W

- Mobilní čistící laserový systém 100W Fiber laser
- 2D procesní hlava
- Integrované chlazení
- Optické vlákno 3m
- procesní optika
- řídicí program
- PLC pro snadné nastavení parametrů
- Softwarové řízení s dvěma přístupy (operátor, seřizovač),
- Ochranné brýle 2x
- Zaškolení obsluhy na použití systému v rozsahu 6hod

Dokumentace

- Prohlášení o shodě, CE
- Technická dokumentace k zařízení a použitým komponentům

Součásti dodávky:

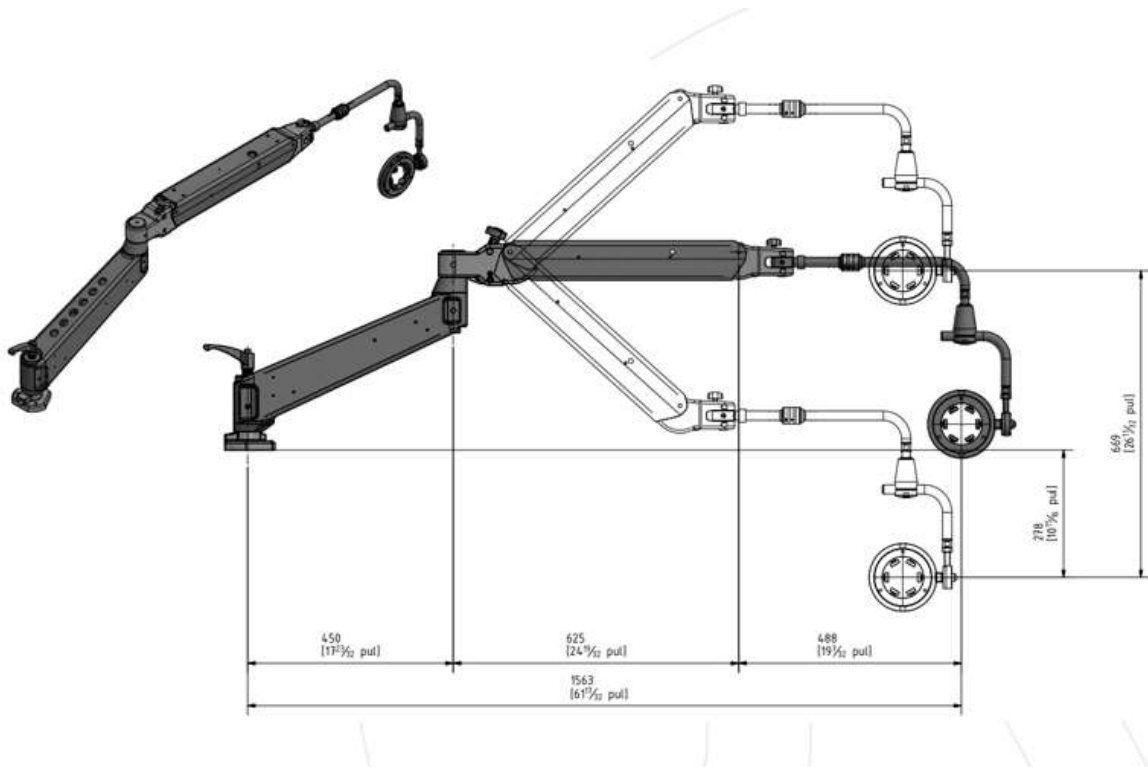
1) Mobilní zástěny: Mobilní zástěny s certifikací

3x panel 1,20 x 2,14 mm, ochrana dle PT-250WB, EN 12254, spolu s cestovním obalem.
Celková váha 13 kg



2) Ergonomické rameno

- max. poloměr = 1563 mm
- zdvih ramene = 699 mm
- nosnost pružiny = 5 - 9 kg



3) **Notebook Dell XPS 7590-52649**



Kompaktní 15.6" notebook s InfinityEdge displejem a vysokým výkonem. 6jádrový procesor Intel Core i7-9750H (2.6GHz, TB 4.5GHz, HyperThreading); 8GB RAM DDR4; 15.6" IPS Full HD displej (1920 x 1080 bodů, 100% sRGB); grafika NVIDIA GeForce GTX 1650 4GB GDDR5; disk 515GB SSD M.2 PCIe NVMe;; Wi-Fi ax, Bluetooth 5.0, 2x USB 3.0/3.1/3.2 Gen 1, USB 3.1/3.2 Gen 2 Type-C/Thunderbolt 3, HDMI, čtečka paměťových karet, čtečka otisků prstů, HD kamera, podsvícená klávesnice; operační systém Windows 10 Pro + dockovací stanice Dell 452-BCCQ

Kompletní informace viz: specifikace předmětu plnění

4) **Ovládací software Narran works 4.0 + Narran laser**

Grafický program pro možnost nahrávání úloh, import grafiky a ovládání laseru z externího PC.

Dodatek

- **NARRAN ROD je náš vlastní systém**, proto rozumíme velmi dobře jeho konstrukci a elektronickému zapojení z toho vyplývají výhody pro zákazníka:
 - flexibilita v řešení technických problémů
 - rychlý a kvalitní servis
 - profesionální integrace do výrobní linky
 - uzpůsobení potřebám zákazníka
- Kontakt technika **do 24 hodin** (email, telefon), mimo víkendů a svátků
- Rychlá telefonická podpora – **hot-line**
- Standardní servisní zásah, tj. návštěva technika, do 48 hodin (mimo víkendy a svátky)
- Servisní zásah do 24 hodin, případně další servisní podmínky, lze řešit individuální servisní smlouvou
- Důležité komponenty **skladem** (rozmitací hlava, řídicí karta, fokusační čočka)
- **Máme k dispozici kompletní náhradní systém**, který lze v případě poruchy po domluvě zapůjčit.

Záruka

Standardní záruční doba laserového systému **NARRAN ROD** je **24 měsíců**.

Prodloužení záruční lhůty a nadstandardních servisních podmínek lze řešit individuální servisní smlouvou.