

Příloha č. 14/D1 – Provozní zařízení letiště

1. Provozní zařízení letiště ve WTZ:

a) Provozní zařízení letiště:

- **Navigační zařízení**– zařízení, směrovky, ukazatelé, obrazovky, displeje a jiná zařízení, které slouží k nasměrování cestujícího v rámci Letiště, například cedule s nápisem: „ALL GATES“, a další navigační zařízení Pronajímatele, tak třetích osob
- **FIDS Monitor** - obrazovky s kabelovým připojením zobrazující informace o odletech.
- **Cedule označující vstup do VIP salónku** – cedule označující polohu dveří, kterými mohou cestující vstupovat/vystupovat do/z VIP salónku.
- **Provozní telefon** – telefon, resp. interní telefonní linka, která slouží ke spojení se základními dispečerskými pracovišti Pronajímatele.

b) Reklamní zařízení:

- **3D expozice** - Reklamní zařízení (typu 3D objektu) na promoploše o rozměrech 2,5 m x 5,5 m. Pronajímatel jej odstraní v průběhu Úvodních stavebních úprav.

2. Provozní zařízení letiště v Neprůchozí části Chodby:

a) Provozní zařízení letiště:

- **Navigační zařízení**– zařízení, směrovky, ukazatelé, obrazovky, displeje a jiná zařízení, které slouží k nasměrování cestujícího v rámci Letiště, například cedule s nápisem: „ALL GATES“, a to jak navigační zařízení Pronajímatele tak třetích osob.
- **FIDS Monitor** - obrazovky s kabelovým připojením zobrazující informace o odletech.
- **Cedule označující vstup do VIP salónku** – cedule označující polohu dveří, kterými mohou cestující vstupovat/vystupovat do/z VIP salónku.
- **Provozní telefon** – telefon, resp. interní telefonní linka, která slouží ke spojení se základními dispečerskými pracovišti Pronajímatele.

b) Pozice rezervovaná pro Reklamní zařízení v Neprůchozí části chodby:

- **3D expozice** - Reklamní zařízení (typu 3D objektu) na promoploše o rozměrech 2,5 m x 5,5 m. Pronajímatel má právo takové Reklamní zařízení do tohoto místa v Neprůchozí části chodby po skončení Úvodních stavebních úprav kdykoli umístit a Nájemce se zavazuje umístění takového Reklamního zařízení strpět. Pronajímatel je oprávněn Reklamní zařízení z Neprůchozí části chodby kdykoli odstranit nebo vrátit na původní místo, popř. jej přemístit v souladu s čl. 12.1 Smlouvy. Nájemce se zavazuje po celou dobu nájmu zajistit, aby 3D expozice, je-li zde umístěna, nebyla ničím zastíněna ani zakryta.

3. Provozní zařízení letiště v Průchozí části Chodby:

a) Provozní zařízení letiště:

- **Navigační zařízení**– zařízení, směrovky, ukazatelé, obrazovky, displeje a jiná zařízení, které slouží k nasměrování cestujícího v rámci Letiště, například cedule s nápisem: „ALL GATES“, a to jak navigační zařízení Pronajímatele tak třetích osob.
- **FIDS Monitor** - obrazovky s kabelovým připojením zobrazující informace o odletech.
- **Cedule označující vstup do VIP salónku** – cedule označující polohu dveří, kterými mohou cestující vstupovat/vystupovat do/z VIP salónku.
- **Provozní telefon** – telefon, resp. interní telefonní linka, která slouží ke spojení se základními dispečerskými pracovišti Pronajímatele.

b) **Reklamní zařízení:**

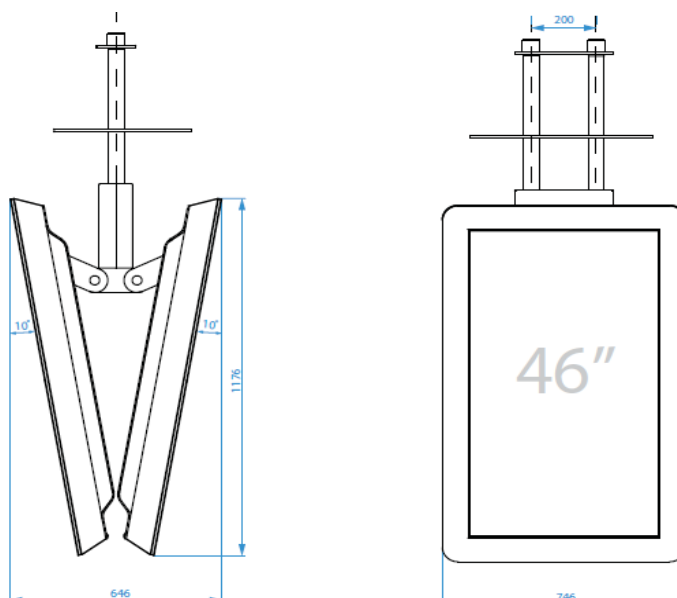
- **8 ks LCD obrazovek** (tzv. „Gallery walk“). Pronajímatel je oprávněn kteroukoli obrazovku z Průchozí části Chodby kdykoli odstranit a/nebo přidat a/nebo přemístit a/nebo vrátit na původní místo souladu s čl. 12.1 Smlouvy a Nájemce se zavazuje stávající umístění či změnu umístění obrazovek strpět.

Specifikace a schéma obrazovek:

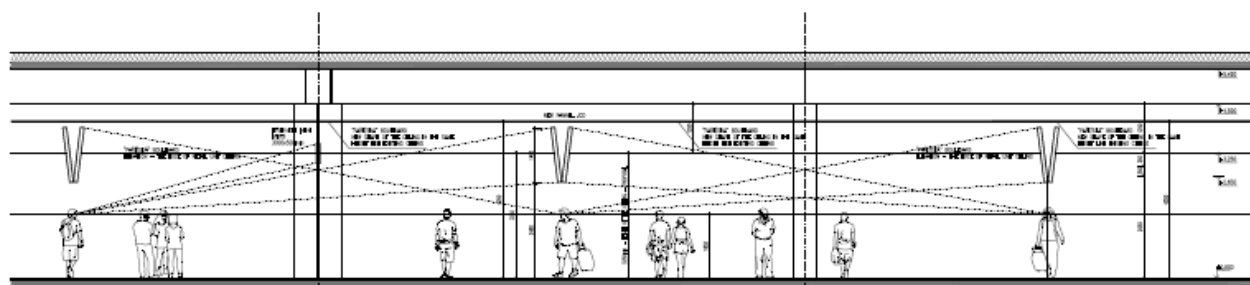
Vizualizace a specifikace obrazovek „Gallery Walk“



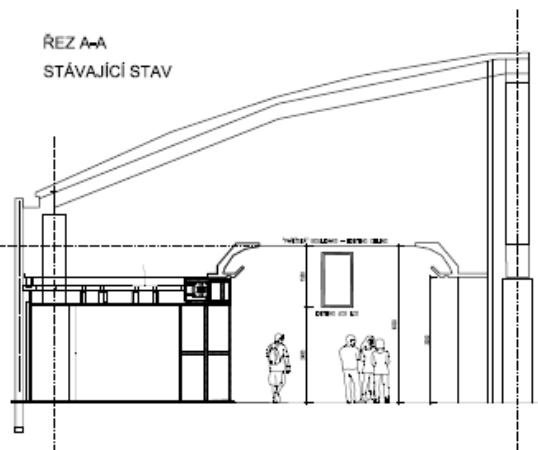
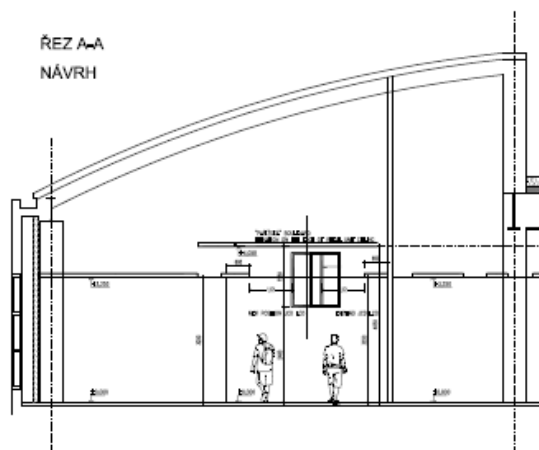
Schéma obrazovek „Gallery Walk“



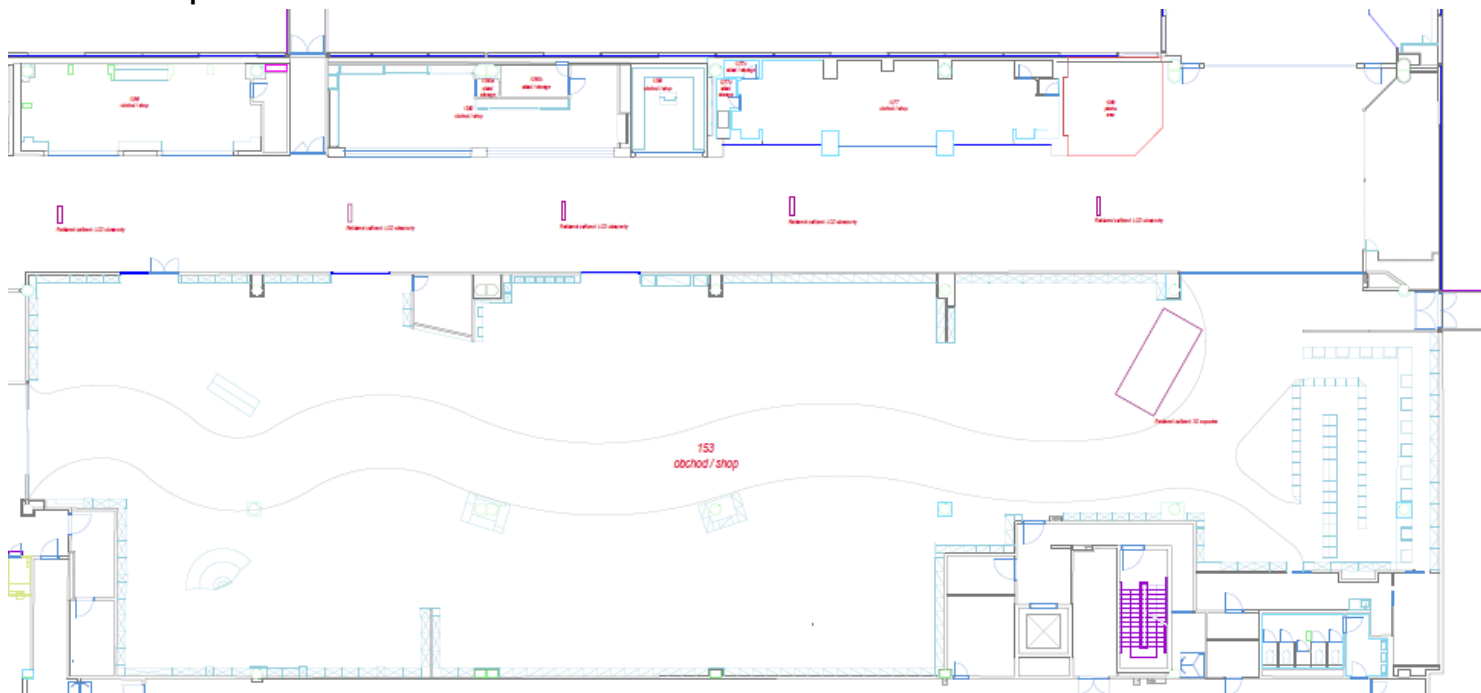
Vizualizace obrazovky „Gallery Walk“ po provedení Úvodních stavebních úprav



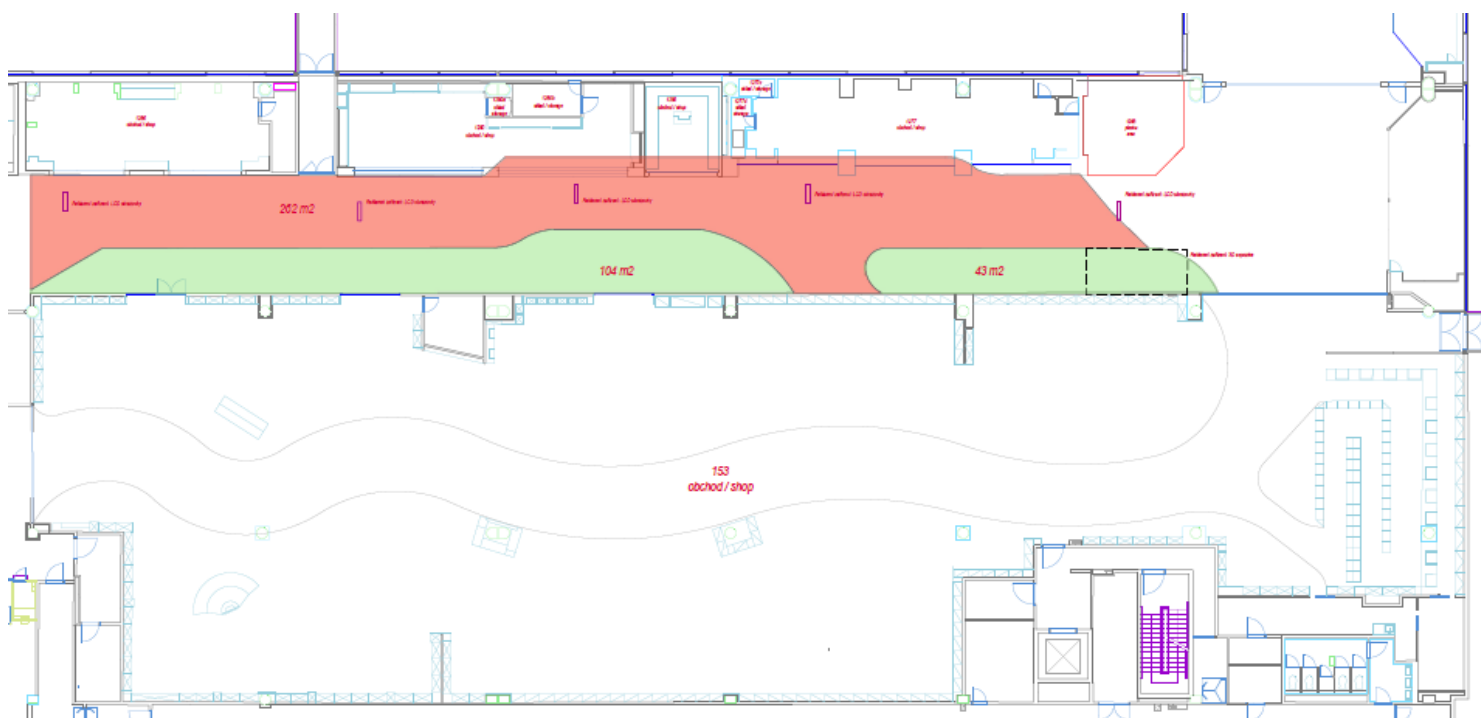
WTZ - JCD
VISIBILITY SECTION



Zakreslení pozic obrazovek „Gallery Walk“ v Průchozí části chodby před provedením Úvodních Stavebních úprav, umístění 3D expozice ve WTZ



Zakreslení pozic obrazovek „Gallery Walk“ v Průchozí části chodby po provedení Úvodních Stavebních úprav, umístění 3D expozice v Neprůchozí části chodby



4. Plánek umístění Provozních zařízení letiště

