

Inflace

SMLOUVA O NÁJMU č.240715

Lesy České republiky, s.p., Hradec Králové Přemyslova 1106, Hradec Králové 8 Lesní správa Děčín	
Datum: 26. 10. 2015	PID:
Jedinečné číslo jednací:	
Množství:	Druh, typ zásilky:

uzavřená ve smyslu ust. § 2201 a násl. zák. č. 89/2012 Sb., občanský zákoník, ve znění pozdějších předpisů (dále jen „občanský zákoník“)

Smluvní strany:

Lesy České republiky, s.p.,

se sídlem Hradec Králové, Přemyslova 1106, PSČ 501 68,
IČO: 42196451, DIČ: CZ42196451

zapsaný v Obchodním rejstříku vedeném Krajským soudem v Hradci Králové, oddíl AXII, vložka 540,
zastoupený na základě podpisového řádu (pověření) Ing. Jiřím Tomsem, lesním správcem Lesní správy
Děčín, se sídlem Sládkova 2, 405 02 Děčín I

bankovní spojení: Komerční banka, a.s., pobočka Děčín,
číslo účtu: 3935840287/0100

(dále jen „pronajímatel“) na straně jedné

a

Město Chlumec, se sídlem Krušnohorská 39, Chlumec, PSČ 403 39, IČO: 00391387, zastoupené
Ing. Romanem Zettlitzerem, starostou města, číslo účtu u České spořitelny: 27 - 0882501359/0800

(dále jen „nájemce“) na straně druhé

uzavírají níže uvedeného dne, měsíce a roku tuto

SMLOUVA O NÁJMU (DÁLE JEN „SMLOUVA“)

I.

Předmět smlouvy

1. Pronajímatel prohlašuje, že má právo hospodařit k níže uvedenému pozemku, který je ve vlastnictví České republiky, a to:

Číslo parcely	Druh pozemku	Výměra v m ²	Pronajímaná výměra v m ²	Katastrální území	LV	Obec
838/3	ostatní plocha	270	270	Chlumec u Chabařovic	14	Chlumec
838/4	ostatní plocha	221	221	Chlumec u Chabařovic	14	Chlumec
část 838/5	ostatní plocha	6148	5016	Chlumec u Chabařovic	14	Chlumec
Celkem			5507			

Uvedené pozemky (dále také „**předmětné pozemky**“ nebo „**předmět nájmu**“) jsou zapsány v katastru nemovitostí u Katastrálního úřadu pro Ústecký kraj, Katastrální pracoviště Ústí nad Labem.

2. Pronajímatel se zavazuje přenechat na základě této Smlouvy nájemci předmět nájmu uvedený v odst. 1. tohoto článku o celkové výměře 5507 m² k dočasnému úplatnému užívání s tím, že nájemce se zavazuje předmět nájmu využívat výlučně za účelem provozování – fotbalového hřiště s příslušenstvím.
3. Smluvní strany prohlašují, že hranice předmětu nájmu jsou jim spolehlivě známy a nevzbuzují jakýchkoli pochybností.
4. Nájemce prohlašuje, že se se stavem předmětu nájmu řádně a dostatečně seznámil a že jej shledává ke dni uzavření této Smlouvy způsobilým ke smluvenému účelu nájmu dle této Smlouvy. Snímek katastrální mapy s přesným zákresem předmětu nájmu je nedílnou přílohou č. 1 k této Smlouvě.
5. Z nájmu je vyřato právo výkonu myslivosti, rybářské právo a právo těžby nerostů.
6. Smluvní strany ujednaly, že předmětem nájmu dle této Smlouvy nejsou trvalé porosty nacházející se na předmětu nájmu.
7. Nárok pronajímatele na náhrady dle příslušných právních předpisů, např. vyhláška Ministerstva zemědělství ČR č. 55/1999 Sb., o způsobu výpočtu výše újmy nebo škody způsobené na lesích, touto Smlouvou není dotčen.

II. Účel nájmu

Nájemce se zavazuje předmět nájmu uvedený v článku I. odst. 1. této Smlouvy užívat výlučně k nepodnikatelským účelům, a to konkrétně za účelem provozování fotbalového hřiště k neziskovým akcím.

III. Nájemní doba

1. Pronajímatel na základě této Smlouvy přenechává nájemci a nájemce od pronajímatele přebírá do dočasného úplatného užívání předmět nájmu uvedený v čl. I. odst. 1. této Smlouvy o celkové výměře 5507 m², a to v období 1.1.2015 do 31.12.2019.
2. Tato Smlouva může být prodloužena vzájemnou dohodou smluvních stran za podmínky, že nájemce bude řádně plnit veškeré své povinnosti, které mu z této Smlouvy či právních předpisů vyplývají.
3. Nájem dle této Smlouvy skončí:
 - a) uplynutím doby, na níž byl sjednán,
 - b) písemnou dohodou smluvních stran,
 - c) písemnou výpovědí s výpovědní dobou učiněnou kteroukoli ze smluvních stran za níže uvedených podmínek,
 - d) uplynutím třiceti kalendářních dnů ode dne přechodu či převodu vlastnického práva k předmětu nájmu na oprávněnou osobu ve smyslu zákona č. 428/2012 Sb., o majetkovém vyrovnání s církvemi a náboženskými společnostmi a o změně některých zákonů.
4. Před uplynutím sjednané doby nájmu lze tento skončit výpovědí ze strany pronajímatele z těchto důvodů:
 - a) nájemce je o více než jeden měsíc v prodlení s placením nájmného, a to i přes písemnou výzvu pronajímatele k dodatečné úhradě dluhu nájemce,
 - b) nájemce užívá předmět nájmu v rozporu s ustanoveními této Smlouvy i přes písemnou výzvu pronajímatele k odstranění závadného stavu s určením přiměřené lhůty ke zjednání nápravy,
 - c) nájemce přenechal bez předchozího písemného souhlasu pronajímatele předmět nájmu nebo jeho část do podnájmu,
 - d) nájemce porušil své povinnosti plynoucí z této Smlouvy, a to i přes předchozí písemnou výzvu pronajímatele,

- e) nájemce na předmětu nájmu umístil jakékoli stavby bez předchozího písemného souhlasu pronajímatele,
 - f) nájemce ztratil oprávnění k provozování činnosti, pro kterou si předmět nájmu pronajal,
 - g) předmět nájmu přestal být využitelný pro sjednaný účel nájmu,
 - h) pronajímatel bude předmět nájmu potřebovat k plnění svých funkcí nebo jiných úkolů v rámci své působnosti nebo stanoveného předmětu podnikání.
5. Před uplynutím sjednané doby nájmu lze nájem skončit výpovědí ze strany nájemce z těchto důvodů:
- a) nájemce ztratil oprávnění k provozování činnosti, pro kterou si předmět nájmu pronajal,
 - b) pronajímatel porušil své povinnosti vůči nájemci vyplývající z této Smlouvy, a to i přes předchozí písemnou výzvu nájemce.
6. Pro výpověď dle odst. 4. a odst. 5. tohoto článku se sjednává tříměsíční výpovědní doba, která počíná běžet od prvního dne kalendářního měsíce následujícího po měsíci, v němž byla výpověď doručena druhé smluvní straně.
7. Ke dni skončení nájmu je nájemce povinen odevzdat pronajímateli předmět nájmu ve stavu odpovídajícímu způsobu využití pro účely dle čl. II. odst. 1. této Smlouvy, resp. v takovém stavu, v jakém jej převzal s přihlédnutím k obvyklému opotřebení při řádném užívání. O předání bude sepsán písemný protokol opatřený datem a podpisy oprávněných pracovníků pronajímatele a nájemce. V případě, že stav předmětu nájmu nebude odpovídat běžnému opotřebení, bude provedeno finanční vyrovnání.

IV. Nájemné

1. Nájemce se zavazuje platit pronajímateli za předmět nájmu nájemné ve výši 9,-Kč/m²/rok. Celkové roční nájemné tak činí **49.563,- Kč** (slovy: čtyřicetdevěttisícpětsetšedesáttřikorunčeských). Takto ujednané nájemné bylo stanoveno dohodou.
2. Nájemné dle předchozího odstavce tohoto článku je bez daně z přidané hodnoty (DPH) a pronajímatel ho bude fakturovat jedenkrát ročně vždy do 30.6. příslušného kalendářního roku. To je datum uskutečnění zdanitelného plnění a úhrada bude provedena dle splatnosti uvedené na faktuře.
3. Nájemné za rok 2015 bude fakturováno do jednoho měsíce od oboustranného podpisu smlouvy.
4. Úhrada nájemného za rok 2015 bude provedena dle splatnosti na faktuře.
5. Předmět nájmu nebude sloužit k podnikání.
6. V případě ukončení nájemního vztahu založeného touto Smlouvou v průběhu roku bude poměrně upravena výše nájemného.
7. Nájemce bere na vědomí, že pronajímatel se rozhodl být plátcem DPH u pronájmu pozemků, ve smyslu zákona č. 235/2004 Sb., o dani z přidané hodnoty, ve znění pozdějších předpisů.
8. Nájemné bude na každé další roky valorizováno vždy k 1.1. běžného roku podle skutečně dosažené míry inflace vyjádřené přírůstkem průměrného indexu spotřebitelských cen za 12 posledních měsíců kalendářního roku zveřejněného Českým statistickým úřadem. Nájemné bude automaticky upravováno bez písemného oznámení nájemci. K prvnímu zvýšení nájmu o inflaci takto dojde s účinností od 2016.

V.

Práva a povinnosti smluvních stran

1. Nájemce je povinen s předmětem nájmu řádně hospodařit dle dohodnutého a příslušnými úřady povoleného účelu, užívat jej v souladu s ustanoveními této Smlouvy a v záležitostech touto Smlouvou neupravených v souladu s obecně platnými právními předpisy a na své náklady řádně udržovat na něm se nacházející předměty a zařízení, pokud se jedná o běžné záležitosti spojené s jeho užíváním.
2. Nájemce se zavazuje neprovádět žádné úpravy na předmětu nájmu bez předchozího písemného souhlasu pronajímatele.
3. Nájemce je povinen umožnit pronajímateli vstup na předmět nájmu za účelem zjištění jeho stavu a kontroly jeho užívání nájemcem v souladu s touto Smlouvou.
4. Nájemce je povinen na předmětu nájmu umožnit pronajímateli výkon činností souvisejících s hospodařením v lese dle zák. č. 289/1995 Sb., lesní zákon, ve znění pozdějších předpisů, a platného lesního hospodářského plánu, nebude-li příslušným rozhodnutím orgánů státní správy rozhodnuto jinak. Nájemci se zakazuje jakékoli kácení trvalých porostů bez předchozího písemného souhlasu pronajímatele.
5. Nájemce není oprávněn umístit na předmětu nájmu jakékoli stavby bez předchozího písemného souhlasu pronajímatele.
6. Pronajímatel je oprávněn kontrolovat, jak nájemce plní povinnosti, které pro něj vyplývají z této Smlouvy.
7. Rozhodne-li příslušný orgán státní správy pravomocným rozhodnutím o uložení pokuty pronajímateli v souvislosti s porušením zákonných povinností, ke kterým došlo jednáním nebo opomenutím nájemce dle této Smlouvy, je nájemce povinen zaplatit pronajímateli částku ve výši uložené pokuty včetně případných dalších nákladů pronajímatele s tímto spojených, zejména pak nákladů řízení, a to vše do 5 pracovních dnů od doručení písemné výzvy pronajímatele k úhradě.
8. Nájemce není oprávněn přenechat bez předchozího písemného souhlasu pronajímatele předmět nájmu nebo jeho část do podnájmu třetí osobě.
9. Nájemce se zavazuje na vlastní náklady odstranit újmu, která na předmětu nájmu jeho činností nebo činností třetích osob vznikne, a to ve lhůtě 30 kalendářních dnů od doručení písemné výzvy pronajímatele k odstranění újmy.
10. Nájemce se zavazuje neuskładňovat a nelikvidovat odpady vzniklé jeho činností nebo činností třetích osob na předmětu nájmu. Za likvidaci uskladněného odpadu na předmětu nájmu odpovídá výlučně nájemce. Likvidaci provede nájemce na vlastní náklady do 7 dnů od zjištění závadného stavu.
11. Nájemce se zavazuje, že bude předmět nájmu užívat tak, aby nedocházelo k újmě na okolních lesních porostech na pozemcích, které nejsou součástí předmětu nájmu a nebyly dotčeny zájmy ochrany přírody.
12. Nájemce se zavazuje platit pronajímateli nájemné v souladu s touto Smlouvou, zejména řádně a včas.
13. Nájemce nese plnou odpovědnost za veškerou újmu, která jím prováděnou činností nebo porušením jeho povinností založené touto Smlouvou či právním předpisem vznikne pronajímateli či třetím osobám, a to i v případě, že by újma vznikla v důsledku činnosti nájemcem najatých právnických či fyzických osob v souvislosti s prováděnou činností.
14. Smluvní strany ujednaly, že právo zápisu předmětu nájmu dle této Smlouvy do veřejného seznamu se vylučuje.
15. Nájemce není oprávněn požadovat po pronajímateli zpevnění lesních cest, pěšin apod. za účelem příjezdu nebo přístupu k předmětu nájmu ani udržování jejich sjízdnosti a schůdnosti v zimním období.

VI.

Ostatní ujednání

Nájemce se zavazuje nevydávat stanoviska či vyjádření třetím osobám k dotčení či omezení ve využívání předmětu nájmu nebo jeho části.

VII.

Sankční ujednání

Pro případ prodlení s úhradou nájemného se nájemce zavazuje zaplatit pronajímateli smluvní pokutu ve výši 0,05% z dlužné částky za každý i započatý den prodlení. Právo pronajímatele na náhradu škody vzniklé z porušení smluvních povinností nájemce či právo tuto Smlouvu vypovědět ve smyslu čl. III. této Smlouvy tím není dotčeno.

VIII.

Závěrečná ustanovení

1. Pokud není v této Smlouvě ujednáno jinak, řídí se vztahy mezi smluvními stranami příslušnými obecně platnými právními předpisy, zejména občanským zákoníkem ve znění pozdějších předpisů.
2. V případě změny identifikačních údajů smluvních stran se tyto zavazují vzájemně se o této skutečnosti bez zbytečného odkladu písemně informovat.
3. Tuto Smlouvu lze měnit a doplňovat pouze písemnými vzestupně číslovanými dodatky podepsanými oprávněnými zástupci obou smluvních stran.
4. Tato Smlouva nabývá platnosti dnem jejího podpisu oběma smluvními stranami, účinnosti dne 1.1.2015.
5. Tato Smlouva je vyhotovena ve dvou stejnopisech, z nichž po jednom vyhotovených obdrží každá ze smluvních stran.
6. Smluvní strany prohlašují, že si tuto Smlouvu přečetly a na důkaz správnosti a souhlasu připojují prosty omylu své vlastnoruční podpisy.
7. Nedílnou součástí této Smlouvy jsou tyto přílohy:
Příloha č. 1: zákresy v mapě KN

V Děčíně, dne 26.10.2015

Pronajímatel:

Lesy České republiky, s.p.
Ing. Jiří Toms
Lesní správce Děčín

V Chlumci, dne 15. 09. 2015

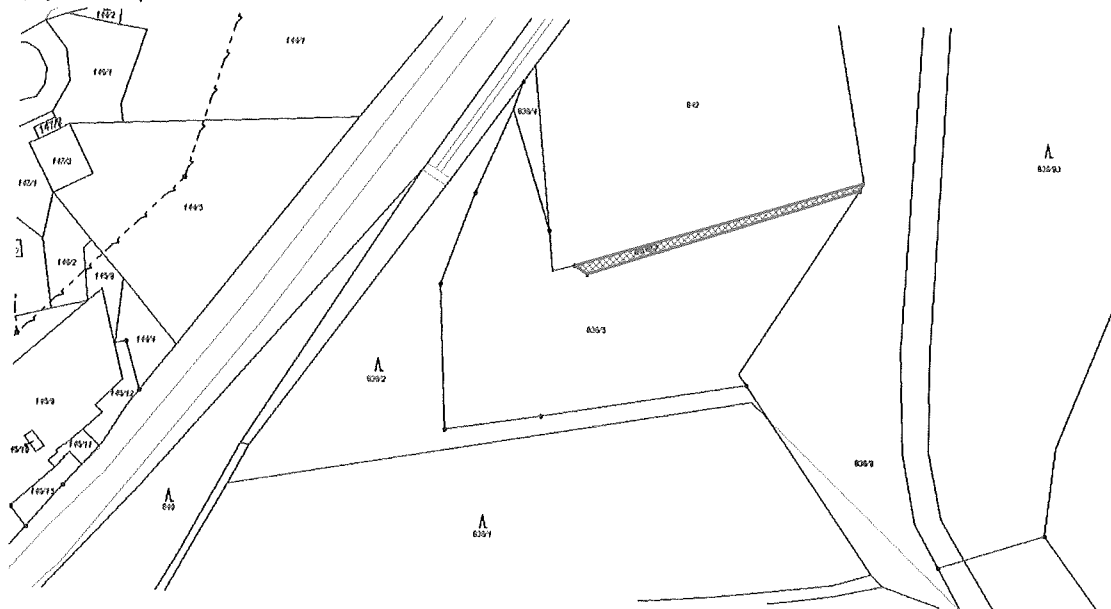
Nájemce:

Město Chlumeck zastoupené
Ing. Romanem Zettlitzerem
starostou města

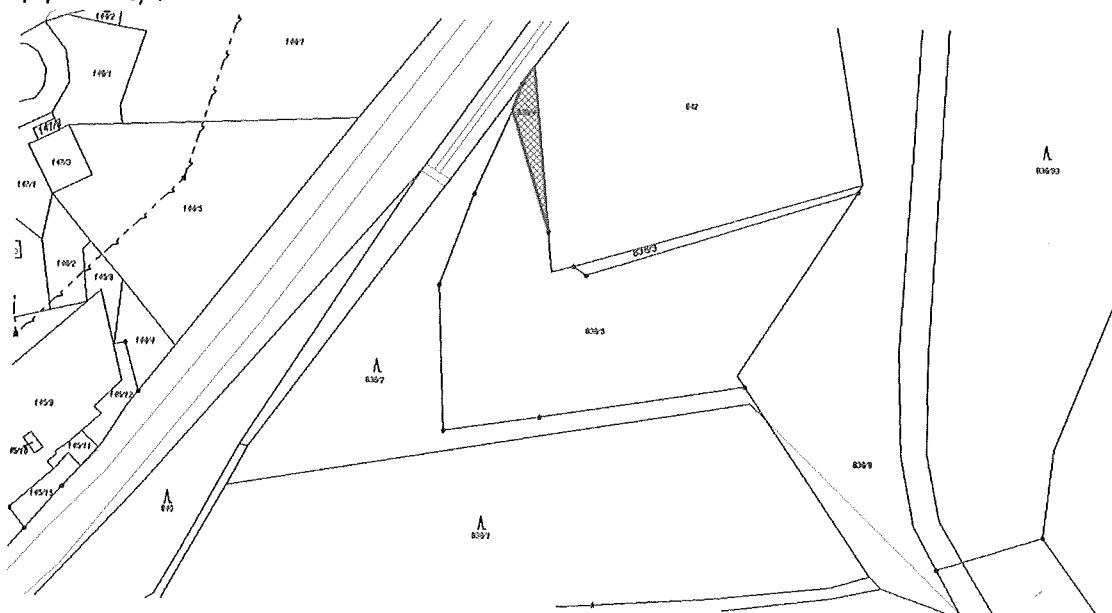
Přílohy:

Příloha č. 1

p.p.č. 838/3



p.p.č. 838/4



část p.p.č. 838/5

