

# KUPNÍ SMLOUVA

kteřou níže uvedeného dne, měsíce a roku uzavřely dle ustanovení § 2079 a násl. zák. č. 89/2012 Sb., občanského zákoníku, tyto smluvní strany:

**Název:** DIGIS, spol s r.o.

Zapsána v obchodním rejstříku pod spisovou značkou oddíl C, vložka 961 vedenou u Krajského soudu v Ostravě

Se sídlem: Výstavní 292/13, 702 00 Ostrava

IČO: 19012276

DIČ: CZ19012276

Bankovní spojení: xxxxxxxxxxxx

Číslo účtu: xxxxxxxxxxxx

Zastoupený: xxxxxxxxxxxx

Tel.: xxxxxxxxxxxx, e-mail: xxxxxxxxxxxx

dále jen „prodávající“

a

## **Studijní a vědecká knihovna Plzeňského kraje, příspěvková organizace**

se sídlem: Smetanovy sady 179/2, 301 00 Plzeň

IČO: 00078077

DIČ: není plátce DPH

Zastoupená: xxxxxxxxxxxxxxxx, ředitelem

Tel.: xxxxxxxxxxxxxxxx, e-mail: xxxxxxxxxxxxxxxx

dále jen „kupující“

prodávající a kupující dále společně označeni také jen jako „smluvní strany či strany“, není-li třeba užít konkrétního označení každého z nich.

## **Preambule**

Tato kupní smlouva se uzavírá na základě výsledků veřejné zakázky s názvem „**Vybavení Digitalizačního centra Plzeňského kraje**“ (dále jen „*veřejná zakázka*“)

## **I.**

### **Specifikace předmětu koupě**

1. Předmětem koupě dle této smlouvy je dodávka manuálního knižního skeneru pro formát A0 – 1 ks, manuálního knižního skeneru pro formát A2 – 1 ks, pracovním stanicím pro obsluhu skenerům – 4 ks, pracovních stanic – 3 ks, monitorů ke skenerům – 4 ks, monitorům k pracovním stanicím (dva ks k jedné stanici) – 6 ks, serveru pro postprocessing – 1 ks, skeneru negativů a diapositivů – 2 ks,

úložiště – 3 ks, záložního zdroje k serveru a 2 úložištím – 1 ks, řešení a SW v digitalizačním workflow - zpracování obrazových dat, SW pro externí průběžné vyhodnocení kvality skenů, OCR, SW na výrobu metadat a komplexních digitálních souborů, (dále jen „předmět koupě“). Konkrétní a podrobné technické specifikace a požadavky jsou uvedeny v Příloze č. 1 - Technická specifikace z nabídky prodávajícího. Součástí předmětu koupě jsou i všechny implementační práce (doručení na místo plnění, fyzická instalace, zapojení, konfigurace HW a SW části apod.)

2. Dodané zboží požaduje zadavatel nové, nikoliv repasované.
3. Workflow je popsáno v Příloze č. 2 – Digitalizační workflow z nabídky prodávajícího.
4. Předmět koupě zahrnuje i vyškolení obsluhy včetně testovacího provozu a provedení akceptační procedury. Podrobnosti jsou uvedeny v Příloze č. 3 - Popis a harmonogram implementace z nabídky prodávajícího. Zároveň je součástí i předání veškeré potřebné dokumentace HW i SW.
5. Proávající je povinen dodat kupujícímu předmět koupě podle této smlouvy, při dodržení kvalitativních podmínek, které jsou vymezeny státními normami, právními a dalšími předpisy vztahujícími se ke zboží.
6. Kupující i prodávající souhlasně prohlašují, že je zboží na základě shora uvedené specifikace dostatečně určité a srozumitelně určeno, zejména co do množství, druhu a kvality.
7. Předmětem koupě je i záruka a záruční servis uvedený blíže v čl. IX.
8. Předmětem koupě je rovněž plnění, které není výslovně uvedeno, ale jehož realizace je nezbytná pro řádné a včasné provedení dodávky v souladu s touto smlouvou. Provedení takového plnění nemá vliv na kupní cenu dle čl. VI této smlouvy.

## **II.**

### **Předmět smlouvy**

1. Předmětem této smlouvy je prodej předmětu koupě, který je specifikován v čl. I. této smlouvy, za podmínek stanovených touto smlouvou.
2. Proávající se zavazuje dodat kupujícímu předmět koupě specifikovaný v čl. I. této smlouvy a umožnit mu k němu nabýt vlastnické právo.
3. Kupující se zavazuje předmět koupě dodávaný prodávajícím převzít a zaplatit za něj kupní cenu stanovenou na základě nabídky prodávajícího učiněné v rámci zadávacího řízení pro zadání veřejné zakázky.
4. Proávající odevzdá kupujícímu předmět koupě v ujednaném množství, jakosti a provedení na základě předávacího protokolu, kde bude zboží jasně a srozumitelně specifikováno.
5. Proávající kupujícímu odevzdá předmět koupě, jakož i doklady, které se k předmětu koupě vztahují, a umožní kupujícímu nabýt vlastnického práva k předmětu koupě v souladu s touto smlouvou a příslušnými právními předpisy.

## **III.**

### **Licence**

1. Proávající v rámci plnění předmětu této smlouvy dodává software podléhající ochraně podle zákona č. 121/2000 Sb. (autorský zákon) a ustanovení § 2358 a následující zákona č. 89/2012, občanského zákoníku, proto poskytuje kupujícímu licenci (tj. oprávnění k výkonu práva duševního vlastnictví

(licenci) v ujednaném rozsahu), a to formou licenčního ujednání v této kupní smlouvě. Prodávající prohlašuje, že se jedná o licenci:

- a) nevýhradní licenci k veškerým známým způsobům užití takového díla, a to v rozsahu minimálně nezbytném pro řádné užívání díla kupujícím;
  - b) licenci neomezenou územním či množstevním rozsahem a rovněž tak neomezenou způsobem nebo rozsahem užití;
  - c) licenci udělenou na dobu určitou,
  - d) licenci převoditelnou a postupitelnou, tj. která je udělena s právem postoupení licence třetí osobě
  - e) licenci, kterou není kupující povinen využít.
2. Licence je poskytnutá v maximálním rozsahu povoleném platnými právními předpisy.
  3. Prodávající prohlašuje, že odměna za poskytnutí licence kupujícímu je již zahrnuta v kupní ceně za poskytnuté plnění dle této kupní smlouvy.

#### IV.

##### Místo plnění

1. Prodávající se zavazuje dodat předmět koupě na vlastní náklady na adresu:

Klatovská tř. 200/B, 320 70 Plzeň, 3.NP

Toto místo je zároveň místem plnění souvisejících služeb.

#### V.

##### Termín plnění

1. Prodávající se zavazuje dodat předmět koupě dle této smlouvy nejpozději **do 6 týdnů** ode dne uzavření této smlouvy. **Tato lhůta, 6 týdnů, zahrnuje i finální akceptační proceduru a další plnění, které je uvedeno v této smlouvě a jejích přílohách.**

#### VI.

##### Kupní cena

1. Kupní cena předmětu koupě je stanovena na základě nabídky prodávajícího učiněné v rámci zadávacího řízení k zadání veřejné zakázky na částku:

<b>Cena za celý předmět koupě</b>	4.841.000	<b>Kč bez DPH</b>
	1.016.610	<b>DPH v Kč</b>
	5.857.610	<b>Kč vč. DPH</b>

9. V kupní ceně jsou zahrnuty veškeré náklady prodávajícího související s řádným a včasným dodáním předmětu koupě, zejména náklady na zajištění zboží, skladování, balné, pojištění. Dále je v kupní ceně zahrnuta cena dopravy předmětu koupě do místa plnění a další služby vyjmenované v čl. I a IX. této smlouvy a ve všech přílohách této smlouvy. V kupní ceně je rovněž zahrnuto plnění, které není výslovně uvedeno, ale jehož realizace je nezbytné pro řádné a včasné provedení dodávky v souladu s touto smlouvou. Provedení takového plnění nemá vliv na kupní cenu dle čl. VI této smlouvy.
2. Kupní cena je dále detailně rozepsána v Příloze č. 4 – Položkový seznam a rozpočet.
3. Překročení kupní ceny je možné pouze dojde-li k účinnosti změn právních předpisů týkajících se výše daně z přidané hodnoty. V tomto případě bude celková cena upravena podle výše sazeb DPH platných v době vzniku zdanitelného plnění.

## **VII. Platební podmínky**

1. Kupující se za předmět koupě poskytnutý prodávajícím dle této smlouvy zavazuje zaplatit prodávajícímu kupní cenu, a to řádně a včas.
2. Splatnost faktury je 30 dnů ode dne vystavení řádného a úplného daňového dokladu, jehož nedílnou přílohou musí být vždy originál potvrzeného předávacího protokolu a výstupního akceptačního protokolu bez vad a nedodělků dle čl. VIII. odst. 1 a 2 této smlouvy, jako podklad pro správnost vyúčtování kupní ceny.
3. Faktura na provedenou dodávku předmětu koupě bude vystavena do 15 dnů od oboustranného podpisu výstupního akceptačního protokolu bez vad a nedodělků, musí splňovat náležitosti daňového a účetního dokladu podle zákona č. 563/1991 Sb., o účetnictví, ve znění pozdějších předpisů a zákona č. 235/2004 Sb., o dani z přidané hodnoty, ve znění pozdějších předpisů, a musí být zaslána na adresu kupujícího uvedenou v záhlaví této smlouvy. V opačném případě má kupující právo fakturu do 15 dnů od doručení vrátit k doplnění či opravě bez toho, že by byl v prodlení s úhradou. Tímto úkonem se přeruší lhůta splatnosti a nová lhůta splatnosti začne běžet dnem doručení opravené faktury kupujícímu. Ohledně úhrady kupní ceny či její nesplacené části se v takových případech kupující neocitá v prodlení.
4. Termínem úhrady se rozumí den odepsání z účtu kupujícího.
5. Smluvní strany si sjednávají, že jakoukoli pohledávku vzniklou na základě této smlouvy může prodávající postoupit na třetí osobu pouze s předchozím písemným souhlasem strany, proti níž taková pohledávka směřuje.
6. Proávající se zavazuje, že na jím vydaných daňových dokladech bude uvádět pouze čísla tuzemských bankovních účtů, která jsou správcem daně zveřejněna způsobem umožňujícím dálkový přístup (§ 98 písm. d) zákona č.235/2004 Sb., o dani z přidané hodnoty, ve znění pozdějších předpisů). V případě, že daňový doklad bude obsahovat jiný než takto zveřejněný tuzemský bankovní účet, má kupující právo ponížít platbu prodávajícímu uskutečňovanou na základě této smlouvy o příslušnou částku DPH a současně je oprávněn odvést částku DPH z příslušného plnění přímo na účet finančnímu úřadu. Smluvní strany si sjednávají, že takto prodávajícímu nevyplacenou částku DPH odvede správci daně sám kupující v souladu s ustanovením § 109a zákona č. 235/2004 Sb., o dani z přidané hodnoty, ve znění pozdějších předpisů. Veškeré takového platby se považují za plnění ve prospěch prodávajícího.
7. V případě, že se prodávající stane tzv. nespolehlivým plátcem DPH ve smyslu §106a zák. č. 235/2004 Sb., o dani z přidané hodnoty, ve znění pozdějších předpisů, je kupující oprávněn odvést částku DPH

z příslušného plnění přímo na účet finančnímu úřadu, a to v návaznosti na §109 a §109a zákona č. 235/2004 Sb., o dani z přidané hodnoty, ve znění pozdějších předpisů. V takovém případě tuto skutečnost kupující oznámí prodávajícímu a úhradou DPH na účet finančního úřadu se pohledávka kupujícího vůči prodávajícímu v částce uhrazené DPH považuje bez ohledu na další ustanovení této smlouvy za uhrazenou. Skutečnost, že se prodávající stal tzv. nespolehlivým plátcem DPH, bude ověřena z veřejně dostupného Registru plátců DPH a identifikovaných osob, což prodávající výslovně akceptuje a nebude činit sporným.

8. Kupující nebude prodávajícímu poskytovat zálohy.

## **VIII.**

### **Podmínky dodání předmětu koupě**

1. Předmět koupě bude prodávajícím řádně předán a kupujícím převzat na základě předávacího protokolu bez vad a nedodělků potvrzeného zástupcem kupujícího, kde bude skutečně převzaté zboží, včetně licencí k SW a provedené práce jasně a srozumitelně specifikovány a položkově rozepsány v příloze č. 5 této smlouvy.
2. Řádné provedení implementace předmětu koupě včetně ověřovacího provozu bude ověřeno v rámci akceptační procedury ukončené oboustranným podpisem výstupního akceptačního protokolu bez vad a nedodělků. Akceptační procedura zahrnuje ověření řádného fungování a implementace u kupujícího v souladu s Technickou specifikací a Digitalizačním workflow.
3. Osobami oprávněnými potvrdit předávací protokol, resp. předávací a akceptační protokoly, v zastoupení kupujícího, za předpokladu provedení pečlivé kontroly souladu dodávky předmětu koupě a provedených prací s podmínkami dle této smlouvy a uvedení data převzetí, jsou:
  - a. xxxxxxxxxxxx, tel.: xxxxxxxxxxxx, e-mail: xxxxxxxxxxxxxx
4. Kupující je oprávněn odmítnout předmět koupě převzít, bude-li se na něm či jeho části vyskytovat v okamžiku předání vada anebo předmět koupě nebude splňovat požadované technické parametry dle čl. II odst. 1 této smlouvy.
5. Předmět koupě se považuje za dodaný a závazek prodávajícího dodat předmět koupě je splněn až okamžikem převzetí předmětu koupě kupujícím bez vad a výhrad a nedodělků na základě oboustranně podepsaného předávacího a akceptačního protokolu.
6. Proávající je vlastníkem předmětu koupě a nese nebezpečí škody na něm do nabytí vlastnického práva k předmětu koupě kupujícím. Kupující nabývá vlastnické právo k předmětu koupě převzetím předmětu koupě bez vad.
7. Proávající je povinen předat kupujícímu doklady, jež jsou nutné k převzetí a k užívání předmětu koupě, jakož i další doklady stanovené ve smlouvě.
8. Proávající se zavazuje zajistit vlastním nákladem provedení všech potřebných zkoušek potřebných pro užívání předmětu koupě, pokud je jejich provedení obecně závaznými právními předpisy nebo touto smlouvou požadováno a k předložení těchto dokladů kupujícímu.

## **IX.**

### **Odpovědnost za vady**

1. Proávající odevzdá kupujícímu předmět koupě v ujednaném množství, jakosti a provedení.

2. Prodávající je povinen dodat předmět koupě bez právních či faktických vad.
3. Prodávající odpovídá za vady předmětu koupě v plném rozsahu dle příslušných ustanovení § 2099 a násl. zákona č. 89/2012 Sb., občanského zákoníku.
4. Vadou se rozumí odchylka v množství, jakosti a provedení předmětu koupě, jež určuje tato smlouva nebo obecně závazné právní předpisy. Prodávající odpovídá za vady zjevné, skryté i právní, které má předmět koupě v době jeho předání kupujícímu a dále za ty, které se na předmětu koupě vyskytnou v záruční době. Právo kupujícího z vadného plnění zakládá vada, kterou má předmět koupě při přechodu nebezpečí škody na kupujícího, byť se projeví až později. Právo kupujícího založí i později vzniklá vada, kterou prodávající způsobil porušením své povinnosti
5. Prodávající prohlašuje, že je výlučným vlastníkem předmětu koupě, že na předmětu koupě nevážnou žádná práva třetích osob a že není dána žádná překážka, která by mu bránila s předmětem koupě podle této smlouvy disponovat.
6. Prodávající prohlašuje, že předmět koupě nemá žádné vady.
7. Prodávající poskytuje ve smyslu § 2113 zákona č. 89/2012 Sb., občanského zákoníku, kupujícímu záruku za jakost předmětu koupě spočívající v tom, že dodaný předmět koupě bude po celou záruční dobu způsobilý pro použití ke smluvenému, jinak k obvyklému účelu, nebo že si zachová smluvené, jinak obvyklé vlastnosti.
8. Záruční doba počíná běžet dnem ukončení akceptační procedury, a to oboustranným podpisem výstupního akceptačního protokolu a je v tomto rozsahu:

Všechny HW součásti řešení (vyjma baterií u záložního zdroje, kde je záruka stanovena na 12 měsíců) budou dodány s tříletou zárukou (**36 měsíců**) min. v režimu 8x5 realizovanou v pracovních dnech v pracovní době 8:00 – 16:00 s dobou odezvy do 4 pracovních hodin a odstraněním závady:

- v případě **skenovacího zařízení** do 10 pracovních dnů po nahlášení a to opravou nebo výměnou, pokud nebude závada do 10 pracovních dnů odstraněna, bude dodáno náhradní skenovací zařízení, min. formátu A2, s min. rozlišením 600 dpi po celé snímané ploše tak, aby byl zachován kontinuální provoz pracoviště
- v případě **ostatních HW komponent** (PC, server, atd.) do příštího pracovního dne po nahlášení.

**Profylaktické prohlídky** skenovacího zařízení min. 1 x za rok po dobu 36 měsíců od protokolárního předání a převzetí předmětu plnění veřejné zakázky obsahující min.:

- seřízení,
- kalibraci,
- vyčištění,
- další nezbytnou údržbu

Veškerý SW bude dodán s min. tříletou podporou, obsahující zejména právo na instalaci aktualizací stávajících verzí či instalaci novějších verzí SW a technickou podporu od jejich výrobců či dodavatelů. K SW pro zpracování dat bude dodána podpora v režimu 8x5 realizované v pracovních dnech v pracovní době 8:00 – 16:00 s dobou odezvy do 4 pracovních hodin a odstraněním závady do 2 pracovních dní po nahlášení, forma a další podmínky podpory jsou vymezeny ve smlouvě.

**Všechen HW musí být možné kdykoliv upgradovat (přidání HDD, čtečky karet apod.) bez ztráty záruky.**

**Záruka u jednotlivých položek HW a SW je uvedena v Příloze č. 4 této smlouvy.**

## **X.**

### **Podmínky uplatnění práv z vadného plnění a záruky za jakost**

1. Kupující při oznámení vady, nebo bez zbytečného odkladu po oznámení vady, zvolí postup v souladu s § 2106 odst. 1 zák. č. 89/2012 Sb., občanského zákoníku, v platném znění. Za podstatnou vadu se považují i vady v dokladech, jež jsou nutné k převzetí a k užívání předmětu koupě, jakož i v dalších dokladech stanovených ve smlouvě.
2. Kupující může oznámit výskyt vady na předmětu koupě kdykoliv v průběhu záruční doby, ust. § 2618 občanského zákoníku se neuplatní.
3. V případě, že kupující zjistí porušení obalu předmětu koupě, zavazuje se oznámit tuto skutečnost prodávajícímu nebo jeho dopravci a zdokumentovat ji.
4. Práva z vadného plnění a záruky za jakost musí být uplatněna v písemné formě na místě při převzetí předmětu koupě anebo prostřednictvím emailu, s popisem vady. Prodávající je povinen potvrdit přijetí tohoto oznámení obratem a vyřídit ho způsobem, který kupující zvolí v souladu s § 2106 odst. 1 zák. č. 89/2012 Sb., občanského zákoníku, v platném znění. V případě odstranění vady se sjednává lhůta v délce 2 pracovních dnů, pokud by dodání vadného předmětu koupě způsobovalo vážné provozní problémy, jinak 5 pracovních dnů.
5. V případě, že kupující nesdělí při vytknutí vady či vad předmětu koupě v rámci záruční doby prodávajícímu jiný požadavek a odstranění vady nebude možné realizovat ve lhůtách dle odst. 4 tohoto článku, je prodávající povinen nejpozději do 15 dnů poté, co mu budou vady oznámeny, provést výměnu předmětu koupě na své náklady, přičemž pokud tak prodávající neučiní, má kupující právo požadovat přiměřenou slevu z kupní ceny za předmět koupě či od této smlouvy odstoupit.
6. Po dobu výskytu vady až do jejího odstranění neběží záruční doba a v případě, že prodávající vadu odstraní dodáním nové věci nebo její části, pak ohledně této nové věci nebo její části běží nová záruční doba od data dodání.

## **XI.**

### **Doručování**

1. Veškerá korespondence mezi smluvními stranami bude doručována do sídla označeného v záhlaví smlouvy k rukám těchto osob oprávněných jednat ve věcech této smlouvy:
  - za prodávajícího: xxxxxxxx  
kontakty: tel. xxxxxxxxxxxx, e-mail: xxxxxxxxxxxx
  - za kupujícího: xxxxxxxxxxxxxxxx  
tel.: xxxxxxxxxxxxxxxx  
e-mail: xxxxxxxxxxxxxxxx
2. Změna sídla, popř. změna kontaktní osoby uvedené v odst. 1 tohoto článku bude oznámena vždy s předstihem.

3. Smluvní strany si sjednávají, že veškerá oznámení dle této smlouvy, upozornění na porušení smlouvy a odstoupení od smlouvy, musí mít písemnou formu a musí být zaslány poštou jako zásilky doporučené a současně také formou elektronickou k rukám kontaktní osoby dle odst. 1 tohoto článku.

## **XII.**

### **Ukončení smlouvy odstoupením**

1. Od této smlouvy může kterákoli strana odstoupit, pokud dojde k podstatnému porušení smluvních povinností stranou druhou nebo v případě, že dojde k nepodstatnému porušení smluvních povinností a prodlévající strana nesplní svoji povinnost ani v dodatečně stanovené přiměřené lhůtě. Účinky odstoupení od této smlouvy nastanou dnem, kdy bude písemné odstoupení strany odstupující druhé straně doručeno.
2. Smluvní strany výslovně sjednávají, že za podstatné porušení této smlouvy ve smyslu § 1977 a § 2106 zákona č. 89/2012 Sb., občanského zákoníku, se považuje:
  - a) dodání zboží s nevyhovujícími technickými parametry požadovanými kupujícím dle čl. I. odst. 1 a 2 této smlouvy
  - b) prodlení s termínem dodání delším než 15 dní
  - c) nepravdivost prohlášení prodávajícího dle čl. IX. odst. 5 nebo 6 této smlouvy
  - d) opakované prodlení s odstraněním vad dle čl. X. odst. 4 této smlouvy
  - e) prodlení s provedením výměny předmětu koupě delším než 30 dní ode dne oznámení neodstranitelné vady anebo vady, která se vyskytla na předmětu koupě opakovaně
  - f) prodlení s úhradou oprávněně vyúčtované kupní ceny delším než 15 pracovních dní
  - g) zjištění závažné vady v nabídce prodávajícího učiněné v rámci zadávacího řízení k zadání veřejné zakázky, pokud by taková vada měla za následek vyřazení prodávajícího ze zadávacího řízení veřejné zakázky
  - h) porušení povinností dle této smlouvy, které nebylo ani přes písemné upozornění napraveno
  - i) nesplnění požadavků na kvalitu výstupu na předmětu plnění dle Přílohy č. 2 – Digitalizační workflow
3. Odstoupením od smlouvy zanikají všechna práva a povinnosti stran ze smlouvy. Odstoupení od smlouvy se však nedotýká nároku na náhradu škody vzniklé porušením smlouvy.

## **XIII.**

### **Smluvní pokuty**

1. V případě prodlení prodávajícího se splněním termínu dle čl. V. odst. 1 této smlouvy delším než jeden pracovní den, je kupující oprávněn požadovat smluvní pokutu ve výši 5.000 Kč za každý den prodlení za nedodržení termínu plnění a 0,1 % ze sjednané ceny plnění dle této smlouvy za každý započatý den prodlení, až do řádného dokončení a předání celého předmětu plnění a prodávající je povinen takto požadovanou smluvní pokutu zaplatit.



2. Nesplní-li prodávající v dohodnutém termínu svůj závazek odstranit vady a nedodělky vytknuté při převzetí díla nebo v průběhu záruční doby, je kupující oprávněn požadovat na prodávajícím zaplacení smluvní pokuty ve výši 0,05 % ze sjednané ceny předmětu plnění za každý započatý den prodlení až do jejich úplného odstranění a prodávající se zavazuje takto požadovanou smluvní pokutu kupujícímu zaplatit.
3. V případě, že prodávající poruší jinou povinnost dle této smlouvy, je povinen zaplatit kupujícímu smluvní pokutu ve výši 10 000,- Kč za každý takto zjištěný případ.
4. V případě prodlení kupujícího s úhradou řádně vystavené a doručené faktury, zaplatí kupující prodávajícímu smluvní pokutu ve výši 0,05 % z dlužné částky bez DPH za každý den prodlení.
5. Maximální výše každé ze smluvních pokut uvedených v tomto článku nesmí překročit cenu včetně DPH za celý předmět koupě dle článku VI. odst. 1 této smlouvy.
6. Smluvní strany si sjednávají, že ustanoveními o smluvních pokutách nejsou dotčeny jejich nároky na náhrady škody převyšující výši smluvní pokuty.
7. Výši smluvních pokut shodně považují obě smluvní strany za přiměřenou. Smluvní pokuta je splatná do 30 dnů ode dne doručení jejího vyúčtování.
8. Uplatnění sankčních ujednání na základě této smlouvy nevyklučuje možnost kupujícího odstoupit od smlouvy pro podstatné porušení povinností prodávajícího.

#### **XIV.**

##### **Odpovědnost za škodu**

1. Pokud porušením povinností prodávajícího, vyplývajících z obecně závazných právních předpisů či z této smlouvy vznikne kupujícímu či třetím osobám v důsledku použití či užívání předmětu koupě jakákoliv škoda, odpovídá za ni prodávající, a to bez ohledu na zavinění a bez ohledu na případnou existenci okolností vylučujících odpovědnost ve smyslu ustanovení § 2913 odst. 2 zákona č. 89/2012 Sb., občanského zákoníku.

#### **XV.**

##### **Rozvazovací podmínka smlouvy**

1. V případě, že kupující nezíská předpokládané finanční prostředky k úhradě kupní ceny z důvodů, které nemohl ovlivnit nebo které nezavinil, zejména proto, že tyto finanční prostředky předpokládal získat z dotačních programů a poskytovatel dotace mu je nepřidělil, ruší se tato smlouva od počátku.
2. Kupující se zavazuje prodávajícímu bezodkladně písemně oznámit naplnění rozvazovací podmínky této smlouvy.

#### **XVI.**

##### **Subdodavatelé**

1. Prodávající je povinen nejpozději do 60 dnů od splnění této smlouvy předložit kupujícímu aktuální seznam svých subdodavatelů, s označením těch, kterým uhradil více než 10 % z celkové ceny veřejné zakázky, na jejímž základě je uzavírána tato smlouva, nebo písemnou informaci, že plnění provedl bez subdodávek. Má-li subdodavatel formu akciové společnosti, bude přílohou seznamu i seznam

vlastníků akcií, jejichž souhrnná jmenovitá hodnota přesahuje 10 % základního kapitálu, vyhotovený ve lhůtě 90 dnů před dnem předložení seznamu subdodavatelů. Jestliže prodávající tyto výše uvedené seznamy nepředloží či neučiní oznámení o tom, že plnění provedl bez subdodávek, bude kupující vycházet z údajů uvedených v nabídce prodávajícího podané na veřejnou zakázku. Pokud prodávající nepředloží seznam subdodavatelů, kterým bylo uhrazeno 10 % z celkové ceny ve stanovené lhůtě, dopustí se správního deliktu podle § 120a odst. 1 písm. c) zákona č. 137/2006 Sb., o veřejných zakázkách, v platném znění, za který může být uložena pokuta do výše 2 000 000 Kč.

## XVII.

### Závěrečná ustanovení

1. Smlouva se řídí právním řádem ČR, zejména zák. č. 89/2012 Sb., občanským zákoníkem, ve znění pozdějších předpisů.
2. Kupující je oprávněn užívat Prodávajícím předanou dokumentaci a materiály pro účely vyplývající z této Smlouvy. Prodávající souhlasí s tím, že ve stejném rozsahu, v jakém je oprávněn tuto dokumentaci a materiály užívat Kupující, jsou tuto dokumentaci a materiály oprávněni užívat i třetí osoby, jež jsou ve smluvním vztahu s Kupujícím.
3. Prodávající se zavazuje, že pokud v souvislosti s realizací této Smlouvy při plnění svých povinností přijdou jeho pověřeni pracovníci do styku s osobními/citlivými údaji ve smyslu zákona č. 101/2000 Sb., o ochraně osobních údajů, v platném znění, učiní veškerá opatření, aby nedošlo k neoprávněnému nebo nahodilému přístupu k těmto údajům, k jejich změně, zničení či ztrátě, neoprávněným přenosům, k jejich jinému neoprávněnému zpracování, jakož i k jejich jinému zneužití.
4. Prodávající prohlašuje, že je schopen doložit legální původ dodaného Zboží. Prodávající dále prohlašuje, že je oprávněným partnerem výrobce pro prodej a servis předmětu této kupní smlouvy.
5. Prodávající se zavazuje písemně poskytnout na žádost Kupujícího jakékoliv doplňující informace související s realizací předmětu smlouvy, a to ve lhůtě stanovené Kupujícím.
6. Prodávající bere na vědomí, že kupující má povinnost tuto smlouvu zveřejnit v souladu s ust. § 147a zákona č. 137/2006 Sb., o veřejných zakázkách, v platném znění. Prodávající souhlasí s tím, že tato smlouva bude veřejně přístupná.
7. Tuto smlouvu lze měnit či doplňovat pouze písemnými dodatky, očíslovanými a podepsanými oběma stranami. Všechny v této smlouvě uvedené přílohy jsou její nedílnou součástí.
8. Pokud by kterékoli ustanovení této smlouvy bylo shledáno neplatným či nevykonatelným, ostatní ustanovení této smlouvy tím zůstávají nedotčena.
9. Nastanou-li u některé ze stran okolnosti bránící řádnému plnění této smlouvy, je povinna to bez zbytečného odkladu oznámit druhé straně.
10. Tato smlouva je vyhotovena ve 4 vyhotoveních v jazyce českém. Kupující obdrží dvě vyhotovení a prodávající obdrží rovněž dvě vyhotovení smlouvy.
11. Veškeré dohody učiněné před podpisem této smlouvy a v jejím obsahu nezahrnuté, pozbývají dnem podpisu smlouvy platnosti bez ohledu na funkční postavení osob, které předsmluvní ujednání učinily.
12. Strany si sjednávají pro případ jakéhokoli sporu, vzniklého v budoucnu mezi nimi, či jejich právními nástupci, a to ze všech právních vztahů, plynoucích z této smlouvy či práv a povinností, které mají

trvat i po skončení jejího trvání či jejím zániku, že spory budou rozhodovat české soudy podle právního řádu České republiky.

13. Smluvní strany po jejím přečtení prohlašují, že souhlasí s jejím obsahem, že smlouva byla sepsána určitě, srozumitelně, na základě jejich pravé a svobodné vůle, bez nátlaku na některou ze stran. Na důkaz toho připojují své podpisy.
14. Zveřejnění smlouvy v souladu se zákonem č. 340/2015 Sb., o registru smluv, provede kupující ve lhůtě do 15 dnů od podpisu smlouvy. Prodávající souhlasí s tím, že tato smlouva bude veřejně přístupná.
15. Tato smlouva nabývá platnosti dnem jejího podpisu oběma smluvními stranami a účinnosti pak dnem jejího uveřejnění v registru smluv dle zákona č. 340/2015 Sb., o registru smluv.

#### **XVIII. Přílohy**

- 1) Příloha č. 1 - Technická specifikace z nabídky prodávajícího
- 2) Příloha č. 2 - Digitalizační workflow z nabídky prodávajícího
- 3) Příloha č. 3 - Popis a harmonogram implementace z nabídky prodávajícího
- 4) Příloha č. 4 - Položkový seznam a rozpočet

V Ostravě dne

Prodávající:

---

XXXXXXXXXXXX

DIGIS, spol s r.o.

V Plzni dne

Kupující:

---

**XXXXXXX**

**Studijní a vědecká knihovna Plzeňského  
kraje,  
příspěvková organizace**

## Příloha č. 1-Technická specifikace

Požadavek na způsob plnění	Podrobný popis způsobu plnění požadavku
<b>Skener A0:</b>	<b>SCAN MASTER 0 4838(výrobce SMA, Německo)</b>
skenování dokumentů do formátu dokumentu A1 (otevřená A0, ISO 841 x 1189 mm)	Otevřená A0+(965 x 1219 mm)
popis maximálního a minimálního rozměru dokumentu z hlediska jeho výšky a tloušťky – stanovení optimálního rozměru dokumentu	-neexistuje limita v tloušťce minimálního dokumentu - maximální dokument může dosahovat tloušťky 35 cm a hmotnosti 50 kg -optimální dokument může být chápán jako ten, který je nasnímaný co nejrychleji, tudíž čím menší dokument tím rychlejší nasnímání
Ověření kvality obrazových souborů(nízké dpi, nenaskenování celé stránky, výskyt chyb-stíny, části rukou,apod.	V ovládacím SW Batch Scan Wizard lze provést kontrolu nasnímané předlohy
Popis skenování nestandardních stran z hlediska kvality papíru(vložené přílohy na křídovém papíře, obálky,apod.) a jejich vložení do logické struktury dokumentu	V ovládacím SW Batch Scan Wizard je možno nastavit nastavit automatický formát velikosti, u případných vloženin provést ořez a vložit je jako další obraz v pořadí
Popis propojení skeneru se čtečkou čárového kódu	Čtečka čárového kódu se bude připojovat k PC, ke kterému bude rovněž připojen skener
Popis rutinního ovládání skeneru včetně práce s vytvořenými obrazovými soubory.Operátor musí mít možnost nastavovat např. formát snímků, rozlišení, kontrast, hloubku, barevné vyvážení či kvalitu výstupu	Vložit vázaný či volný dokument na knižní kolébku skeneru, nastavit patřičný přítlak dokumentu ke skenovacímu sklu, v SW lze zvolit formát snímků, rozlišení, kontrast, hloubku, barevné vyvážení či kvalitu výstupu. Skenování možno iniciovat prostřednictvím nožního spínače
Popis fixace dokumentu v rámci zařízení	Vázaný dokument je umístěn do knižní kolébky s antiskluzovým povrchem.Motorizovaná kolébka je nastavitelná pro různou tloušťku hřbetu knih.Disponuje elektronicky nastavitelným přítlakem ke skleněné desce.Kolébka si pamatuje poslední parkovací pozici a zároveň ji je možno manuálně vysunout před skener.
min. optické rozlišení 600 dpi po celé snímané ploše	1200 x 600 dpi optické rozlišení po celé snímané ploše

informace o fyzických rozměrech předloženého řešení	149 x 143 x 107 cm, 130 kg
informace o připojení poptávaného zařízení k elektrické síti	Standardní kancelářské zařízení připojitelné do běžné elektrické sítě(240 V)
výstupní formát TIFF (bezeztrátový) v barevné hloubce s možností výběru min. v rozsahu 1-bit; 8-bit, 24-bit	Bezeztrátový TIFF s možností výběru
výstupní formát JPEG 2000 (bezeztrátový komprimovaný) v barevné hloubce s možností výběru min. v rozsahu 1-bit; 8-bit, 24-bit	Bezeztrátový komprimovaný JPEG 2000 s možností výběru
popis všech typů formátů, které mohou být výstupem z nabídnutého řešení	TIFF, TIFF G4, JPEG 2000, PNG, PDF
popis vnějších fyzikálních podmínek, které jsou v rámci instalace zařízení optimální	Teplota +5 <sup>0</sup> až +40 <sup>0</sup> C Vlhkost 20 až 80%
technické řešení snímání předlohy, vliv okolního světla na snímání předlohy	Skenovací hlava osazená CCD snímači přejíždí těsně nad předlohou. Tím je zajištěna vysoká geometrická přesnost po celé ploše včetně mezních rohů dokumentu stejně tak i uniformní výsledky skenování ve smyslu stejné kvality během celého dne. Vliv okolního světla je tedy nulový. Není nutno žádných investic do speciálního osvětlení či zatemnění
osvětlení LED	LED (IEC 60825-1, třída 1)
záření UV a IR	Bez UV a IR záření
možnost výstupu minimálně dvou obrazů (stran předlohy) v rámci jednoho snímání	Ano, možnost výstupu minimálně dvou obrazů (stran předlohy) v rámci jednoho snímání
SW vybavení skeneru	Obslužný skenovací SW Batch Scan Wizard je uživatelsky přívětivý a práce s ním naprosto intuitivní. Tento SW umožňuje základní zpracování vytvořených souborů. Operace je možno provádět jak v plně automatickém módu tak i manuálně. Umožňuje operace- otočení, ořez, narovnání, zrcadlení, nastavení jasu/kontrastu, atd. Ořez se dá libovolně nastavit uvnitř stránky/mimo stránku. Je možno vkládat dodatečně oskenované obrázky či nahradit nekvalitně naskenované snímky. Možnost extrakce definovaných oblastí v rámci dokumentu a uložení jako samostatných souborů. Možnost aktivace/deaktivace jednotlivých procesů včetně možnosti

	vypnutí post-processingu a přesunutí těchto úloh na externí SW řešení
kalibrace zařízení – automatický nebo manuální mód, popis kalibrace, doporučení ke zkušebním obrazcům atd.	Automatická kalibrace. Provádí se kalibrace nastavení bílé a barevná kalibrace. Stačí pouze založit kalibrační předlohu a stisknutím tlačítka zahájit automatickou kalibraci
počet skenovaných stran formátu A0 v plné barvě v maximálním optickém rozlišení (včetně všech úkonů operátora včetně obracení stránek) nesmí klesnout pod 50 stran za hodinu	Počet skenovaných stran formátu A0 v plné barvě v maximálním optickém rozlišení (včetně všech úkonů operátora včetně obracení stránek) je více než 100 stran za hodinu
počet skenovaných stran formátu A3 v plné barvě v optickém rozlišení min. 600 dpi (včetně všech úkonů operátora včetně obracení stránek) nesmí klesnout pod 200 stran za hodinu	Počet skenovaných stran formátu A3 v plné barvě v optickém rozlišení min. 600 dpi (včetně všech úkonů operátora včetně obracení stránek) je více než 200 stran za hodinu
popis veškerých náležitostí propojení zařízení na datovou (síťovou) infrastrukturu instituce	Skener disponuje vlastní IP adresou. Skener může být propojený s PC anebo přímo se sítí prostřednictvím hubu
informace o tom, jakým způsobem ovlivňuje interně prováděné zpracování obrazových souborů rychlost skenování a ukládání dat	Interně prováděné zpracování obrazových souborů neovlivňuje rychlost skenování a ukládání dat
přesná funkcionality dalších softwarových řešení, pokud jsou též předmětem dodávky	Další softwarová řešení nejsou součástí dodávky
popis způsobu a frekvence očisty důležitých součástí zařízení	Jediná součást, která se čistí je skleněná deska. Frekvence jejího čištění je odvislá od prachových částí či nečistot, které se na desce zachytí. Součástí dodávky je čistící hadřík. CCD snímače jsou usazeny v hermeticky uzavřeném skenovacím boxu, což zamezuje přístupu jakýchkoliv nečistot.
popis životnosti jednotlivých integrálních součástí zařízení	Elektronické části skeneru mají dlouhou životnost, podobně tak jako počítačové komponenty. Ve výjimečných případech může dojít k poruše kabelů vedoucích k CCD snímačům. Ty jsou pochopitelně pokryty nabízenou zárukou. Skenery SMA jsou v provozu u mnoha zákazníků více než 10 let bez jakéhokoliv servisního zásahu. Obvyklá životnost zařízení je více než 2 mil. snímků

<b>Požadované příslušenství k A0:</b>	
držák otevřených knih umožňující rozevření v rozmezí 100° - 140°	Držák otevřených knih umožňující rozevření v rozmezí 100° - 140°
motorizovaná kolébka pro předlohy vyrovnávající výšku skenované plochy do roviny s možností digitalizovat předlohy do výšky min. 300 mm	Motorizovaná kolébka se svislým, regulovatelným přitlakem a manuálním výjezdem před skener. Pro předlohy do výšky 350 mm a hmotnosti 50 kg
garance citlivého zacházení s originálním dokumentem s ohledem na jeho ochranu v průběhu celého procesu skenování. Součástí dokumentace musí být detailní popis fixace dokumentu v rámci zařízení	Regulovatelný, motorizovaný přitlak kolébky na dokument proti přitlačnému sklu. Nastavitelným přitlakem kolébky se respektuje fyzický stav vázaného dokumentu. Dokument se fyzicky umísťuje lícem nahoru do knižní kolébky, která je potažena antiskluzovým potahem
motorizované přitlačné sklo s možností nastavení citlivosti přitlaku	Fixní přitlačné sklo bez možnosti nastavení citlivosti přitlaku. Citlivý přitlak zajišťuje motorizovaná kolébka
externí osvětlení, které je součástí skenovací jednotky, dostatečné pro všechny režimy skenování,	Osvětlení, které je součástí skenovací jednotky je dostatečné pro všechny režimy skenování
přídavný nožní spínač pro zahájení snímání,	Přídavný nožní spínač pro zahájení snímání
<b>Skener A2:</b>	<b>SCAN MASTER 2 (výrobce SMA, Německo)</b>
skenování dokumentů do formátu dokumentu A3 (otevřená A2, ISO 420x594 mm)	Otevřená A2+(470 x635 mm)
popis maximálního a minimálního rozměru dokumentu z hlediska jeho výšky a tloušťky – stanovení optimálního rozměru dokumentu	-neexistuje limita v tloušťce minimálního dokumentu - maximální dokument může dosahovat tloušťky 35 cm a hmotnosti 50 kg -optimální dokument může být chápán jako ten, který je nasnímaný co nejrychleji, tudíž čím menší dokument tím rychlejší nasnímání
Ověření kvality obrazových souborů (nízké dpi, nenaskenování celé stránky, výskyt chyb-stíny, části rukou, apod.	V ovládacím SW Batch Scan Wizard lze provést kontrolu nasnímané předlohy
Popis skenování nestandardních stran z hlediska kvality papíru (vložené přílohy na křídovém papíře, obálky, apod.) a	V ovládacím SW Batch Scan Wizard je možno nastavit nastavit automatický formát velikosti, u případných vloženin provést ořez a vložit je jako další obraz v pořadí



jejich vložení do logické struktury dokumentu	
Popis propojení skeneru se čtečkou čárového kódu	Čtečka čárového kódu se bude připojovat k PC, ke kterému bude rovněž připojen skener
Popis rutinního ovládání skeneru včetně práce s vytvořenými obrazovými soubory. Operátor musí mít možnost nastavovat např. formát snímků, rozlišení, kontrast, hloubku, barevné vyvážení či kvalitu výstupu	Vložit vázaný či volný dokument na knižní kolébku skeneru, nastavit patřičný přítlak dokumentu ke skenovacímu sklu, v SW lze zvolit formát snímků, rozlišení, kontrast, hloubku, barevné vyvážení či kvalitu výstupu. Skenování možno iniciovat prostřednictvím nožního spínače
Popis fixace dokumentu v rámci zařízení	Vázaný dokument je umístěn do knižní kolébky s antiskluzovým povrchem. Motorizovaná kolébka je nastavitelná pro různou tloušťku hřbetu knih. Disponuje elektronicky nastavitelným přítlakem ke skleněné desce. Kolébka si pamatuje poslední parkovací pozici a zároveň ji je možno manuálně vysunout před skener.
min. optické rozlišení 600 dpi po celé snímané ploše	1200 x 600 dpi optické rozlišení po celé snímané ploše
informace o fyzických rozměrech předloženého řešení	83 x 83 x 104 cm, 70 kg
informace o připojení poptávaného zařízení k elektrické síti	Standardní kancelářské zařízení připojitelné do běžné elektrické sítě(240 V)
výstupní formát TIFF (bezeztrátový) v barevné hloubce s možností výběru min. v rozsahu 1-bit; 8-bit, 24-bit,	Bezeztrátový TIFF s možností výběru
výstupní formát JPEG 2000 (bezeztrátový komprimovaný) v barevné hloubce s možností výběru min. v rozsahu 1-bit; 8-bit, 24-bit,	Bezeztrátový komprimovaný JPEG 2000 s možností výběru
popis všech typů formátů, které mohou být výstupem z nabídnutého řešení	TIFF, TIFF G4, JPEG 2000, PNG, PDF
popis vnějších fyzikálních podmínek, které jsou v rámci instalace zařízení optimální	Teplota +5 <sup>0</sup> až +40 <sup>0</sup> C Vlhkost 20 až 80%
technické řešení snímání předlohy, vliv okolního světla na snímání předlohy	Skenovací hlava osazená CCD snímači přejíždí těsně nad předlohou. Tím je zajištěna vysoká geometrická přesnost po celé ploše včetně mezních rohů dokumentu stejně tak i uniformní výsledky skenování ve smyslu stejné kvality během celého dne. Vliv okolního světla je tedy nulový. Není

	nutno žádných investic do speciálního osvětlení či zatemnění
osvětlení LED	LED (IEC 60825-1, třída 1)
záření UV a IR	Bez UV a IR záření
možnost výstupu minimálně dvou obrazů (stran předlohy) v rámci jednoho snímání	Ano, možnost výstupu minimálně dvou obrazů (stran předlohy) v rámci jednoho snímání
SW vybavení skeneru	Obslužný skenovací SW Batch Scan Wizard
kalibrace zařízení – automatický nebo manuální mód, popis kalibrace, doporučení ke zkušebním obrazcům atd.	Automatická kalibrace. Provádí se kalibrace nastavení bílé a barevná kalibrace. Stačí pouze založit kalibrační předlohu a stisknutím tlačítka zahájit automatickou kalibraci
počet skenovaných stran formátu A2 v plné barvě v maximálním optickém rozlišení (včetně všech úkonů operátora včetně obracení stránek) nesmí klesnout pod 50 stran za hodinu	Počet skenovaných stran formátu A2 v plné barvě v maximálním optickém rozlišení (včetně všech úkonů operátora včetně obracení stránek) je více než 100 stran za hodinu
počet skenovaných stran formátu A3 v plné barvě v optickém rozlišení min. 600 dpi (včetně všech úkonů operátora včetně obracení stránek) nesmí klesnout pod 200 stran za hodinu	Počet skenovaných stran formátu A3 v plné barvě v optickém rozlišení min. 600 dpi (včetně všech úkonů operátora včetně obracení stránek) je více než 200 stran za hodinu
popis veškerých náležitostí propojení zařízení na datovou (síťovou) infrastrukturu instituce	Skener disponuje vlastní IP adresou. Skener může být propojený s PC anebo přímo se sítí prostřednictvím hubu
informace o tom, jakým způsobem ovlivňuje interně prováděné zpracování obrazových souborů rychlost skenování a ukládání dat	Interně prováděné zpracování obrazových souborů neovlivňuje rychlost skenování a ukládání dat
přesná funkcionalita dalších softwarových řešení, pokud jsou též předmětem dodávky	Další softwarová řešení nejsou součástí dodávky
popis způsobu a frekvence očisty důležitých součástí zařízení	Jediná součást, která se čistí je skleněná deska. Frekvence jejího čištění je odvislá od prachových částí či nečistot, které se na desce zachytí. Součástí dodávky je čistící hadřík. CCD snímače jsou usazeny v hermeticky uzavřeném skenovacím boxu, což zamezuje přístup jakýchkoliv nečistot.

popis životnosti jednotlivých integrovaných součástí zařízení	Elektronické části skeneru mají dlouhou životnost, podobně tak jako počítačové komponenty. Ve výjimečných případech může dojít k poruše kabelů vedoucích k CCD snímačům. Ty jsou pochopitelně pokryty nabízenou zárukou. Skenery SMA jsou v provozu u mnoha zákazníků více než 10 let bez jakéhokoliv servisního zásahu. Obvyklá životnost zařízení je více než 2 mil. snímků
<b>Požadované příslušenství k A2:</b>	
držák otevřených knih umožňující rozevření v rozmezí 100° - 140°	Držák otevřených knih umožňující rozevření v rozmezí 100° - 140°
motorizovaná kolébka pro předlohy vyrovnávající výšku skenované plochy do roviny s možností digitalizovat předlohy do výšky min. 150 mm	Motorizovaná kolébka se svislým, regulovatelným přitlakem a manuálním výjezdem před skener. Pro předlohy do výšky 350 mm a hmotnosti 50 kg
garance citlivého zacházení s originálním dokumentem s ohledem na jeho ochranu v průběhu celého procesu skenování. Součástí dokumentace musí být detailní popis fixace dokumentu v rámci zařízení	Regulovatelný, motorizovaný přitlak kolébky na dokument proti přitlačnému sklu. Nastavitelným přitlakem kolébky se respektuje fyzický stav vázaného dokumentu. Dokument se fyzicky umísťuje lícem nahoru do knižní kolébky, která je potažena antiskluzovým potahem
motorizované přitlačné sklo s možností nastavení citlivosti přitlaku	Fixní přitlačné sklo bez možnosti nastavení citlivosti přitlaku. Citlivý přitlak zajišťuje motorizovaná kolébka
externí osvětlení, které je součástí skenovací jednotky, dostatečné pro všechny režimy skenování,	Osvětlení, které je součástí skenovací jednotky je dostatečné pro všechny režimy skenování
přídavný nožní spínač pro zahájení snímání,	Přídavný nožní spínač pro zahájení snímání
<b>Čtečka čárových kódů (2x)</b>	<b>Honeywell Voyager 1450g</b>
čtečka čárových kódů (1D, 2D), popis propojení skeneru se čtečkou čárového kódu, potřebný SW (na CD/DVD), USB kabel	Všesměrová čtečka čárových kódů (1D, 2D), USB propojení, stojan,
<b>Skener negativů a diapositivů (2x):</b>	<b>Epson Expression 11000 XL Pro</b>
skenovací oblast průsvitového skenování ve formátu min. A3	Skenovací oblast průsvitového skenování ve formátu A3
popis maximálního a minimálního rozměru dokumentu z hlediska jeho výšky	Formáty papíru A3, A4, A5, B4, B5 Dokument : 310 x 437 mm

a tloušťky – stanovení optimálního rozměru dokumentu (skelněný negativ, diapozitiv apod.)	Transparentní : 309 x 420 mm
optická hustota	3,8 Dmax
informace o fyzických rozměrech předloženého řešení	656 x 458 x 158 mm
informace o připojení poptávaného zařízení k elektrické síti	220-240V 50-60Hz 50W max.
barevná hloubka	Vstup:16bitů,výstup:48bitů
popis všech typů formátů, které mohou být výstupem z nabídnutého řešení	JPEG, TIFF, PDF
popis vnějších fyzikálních podmínek, které jsou v rámci instalace zařízení optimální	Vlhkost vzduchu při provozu 10-80% Teplota +5 - + 35° C
zdroj osvětlení	Xenonová fluorescenční lampa
záření UV a IR	Výrobce tento údaj neposkytuje
je-li možnost výstupu minimálně dvou obrazů (stran předlohy) v rámci jednoho snímání	Ano - Multisken
SW vybavení skeneru	EpsonScan SilverFast Ai 8 (with IT8 target)
kalibrace zařízení – automatický nebo manuální mód, popis kalibrace, doporučení ke zkušebním obrazcům atd.	IT8 kalibrace v prostředí software SilverFast AI 8
počet skenovaných stran formátu A3 v plné barvě v optickém rozlišení min. 2400 dpi (včetně všech úkonů operátora včetně obracení stránek)	7s/ A3
popis veškerých náležitostí propojení zařízení na datovou (síťovou) infrastrukturu instituce a na ovládací a zpracovatelský HW a SW, kompatibilita se stávajícím řešením Zadavatele (viz 2.7 ZD)	Rozhraní USB 2.0 typ B
informace o tom, jakým způsobem ovlivňuje interně	Výrobce tento údaj neposkytuje

prováděné zpracování obrazových souborů rychlost skenování a ukládání dat	
přesná funkcionalita dalších softwarových řešení, pokud jsou též předmětem dodávky	Dle popisu na <a href="http://www.silverfast.com/show/silverfast-ai-studio-8/en.html">http://www.silverfast.com/show/silverfast-ai-studio-8/en.html</a>
popis způsobu a frekvence očisty důležitých součástí zařízení	Dle potřeby – údržba dle: <a href="http://support.epson-europe.com/onlineguides/cs/exp11000xl/html/maint_1.htm">http://support.epson-europe.com/onlineguides/cs/exp11000xl/html/maint_1.htm</a>
popis životnosti jednotlivých integrálních součástí zařízení	100000 skenů A3 bez spotřebního materiálu
<b>Příslušenství ke skeneru negativů a pozitivů (2x):</b>	
popis příslušenství v minimálním rozsahu: napájecí kabel, návod k instalaci, potřebný SW (na CD/DVD), USB kabel	A3 prosvětlovací jednotka, Hlavní zařízení, Napájecí kabel, Návod k instalaci, Software (CD), USB kabel, Záruční dokument
<b>7x PC stanic (4x ke skenerům, 3x na postprocesing)</b>	AutoCont OfficePro 3045(H97/Z97, mikro/midi)
procesor: min. 10 000 bodů (dle <a href="#">PassMark</a> ), 64 bit, min. 4 jádra	CPU Intel core i7-4790K Box(4GHz,LGA 1150,VGA)
paměť: min. 16 GB RAM	2 x 8GB DDR3-1600 MHz Kingston HyperX Fury Blue
grafická karta: nesdílená, min. 3 680 bodů (dle <a href="#">PassMark</a> ), min. dva výstupy: DVI, HDMI nebo Display Port	Gigabyte GTX750 Ti 1GB(128) aktiv 2 x D 2xH D5
systémový disk: min. 480GB SSD, rychlosti náhodného čtení/zápisu až 80000/75000 IOPS	SSD 2,5" 500 GB Samsung 850 EVO
datové disky: min. 2x 2TB HDD (7200ot./min.), pro provoz 24/7, zapojení do RAID 1	2 x HDD 2TB WD2004FBYZ Re 128 MB SATA III/600 7,2k RAID
základní deska: HW podpora min. RAID 0 a 1, min. 6x USB (z toho min. 3x USB 3.0), LAN 1 Gbit/s	Gigabyte H97m-d3h(rev. 1.1)
zdroj: certifikace min. 80 PLUS GOLD	Fortron Hydro X 450W 80 PLUS GOLD
myš: min. dvoutlačítková s kolečkem, optická, drátová; rozhraní: USB	Genius DX-110 USB, optická, drátová

klávesnice: drátová, s českými znaky, rozhraní: USB	Genius KB-110X USB, drátová s českými znaky
OS: MS Windows 7 Pro, 64 bit	MS Windows 7 Pro, 64 bit
PC stanice lze kdykoliv upgradovat (přidání HDD, čtečky karet apod.) bez ztráty záruky	PC stanice lze kdykoliv upgradovat (přidání HDD, čtečky karet apod.) bez ztráty záruky
<b>10x Monitor k PC (4x ke skenerům, 6x na postprocessing)</b>	<b>24" LED AOC I2475 PXQU</b>
úhlopříčka: 24" (16:9)	24" (16:9)
LED monitor technologie: IPS	IPS
dynamický kontrast: 20M:1	50M:1
jas: min. 250cd/m2	250cd/m2
odezva: max. 4ms	4 ms
rozhraní: min. DVI a HDMI nebo DisplayPort	DVI a HDMI, DisplayPort
rozlišení: min. FullHD 1920x1080	FullHD 1920x1080
min. 1x USB 2.0 a vyšší	1x USB 2.0
možnost kalibrace	Ano
možnost otočení na výšku	Ano
<b>Kalibrační sonda k monitorům (1x)</b>	<b>X-Rite i1Display Pro</b>
kalibrace všech typů monitorů s technologií: LED	Monitory LCD, CRT, Notebooky, Digitální projektory
kalibrační SW kompatibilní s MS Windows 7 a vyšší	Windows 7 (32/64 bit) nebo 8 (32/64 bit)
<b>Server pro postprocessing:</b>	<b>HP ProLiant DL 180 Gen9 Hot Plug 8LFF</b>
procesor: min. 2x serverové 64bit CPU, min. 11 000 bodů (dle <a href="#">PassMark</a> )	1x HPE DL 180 Gen9 Intel Xeon E5-2620v4(2,1 GHz_8 core_20 MB_85W) FIO 1x HPE DL 180 Gen9 Intel Xeon E5-2620v4(2,1 GHz_8 core_20 MB_85W) PROC
paměť: 32GB/1 CPU, ECC	4x HP 16 GB(1 x 16 GB) Single rank x 4 DDR4-2400 CAS-17-17-17 Registered
úložiště: min. 6x HDD (7200ot./min.) zapojeny v hardwarovém RAID5 s celkovou kapacitou min. 24TB, vyměnitelný za provozu	7 x HP 4TB 6G SATA 7200ot./min. LFF(3,5 inch) SC midline

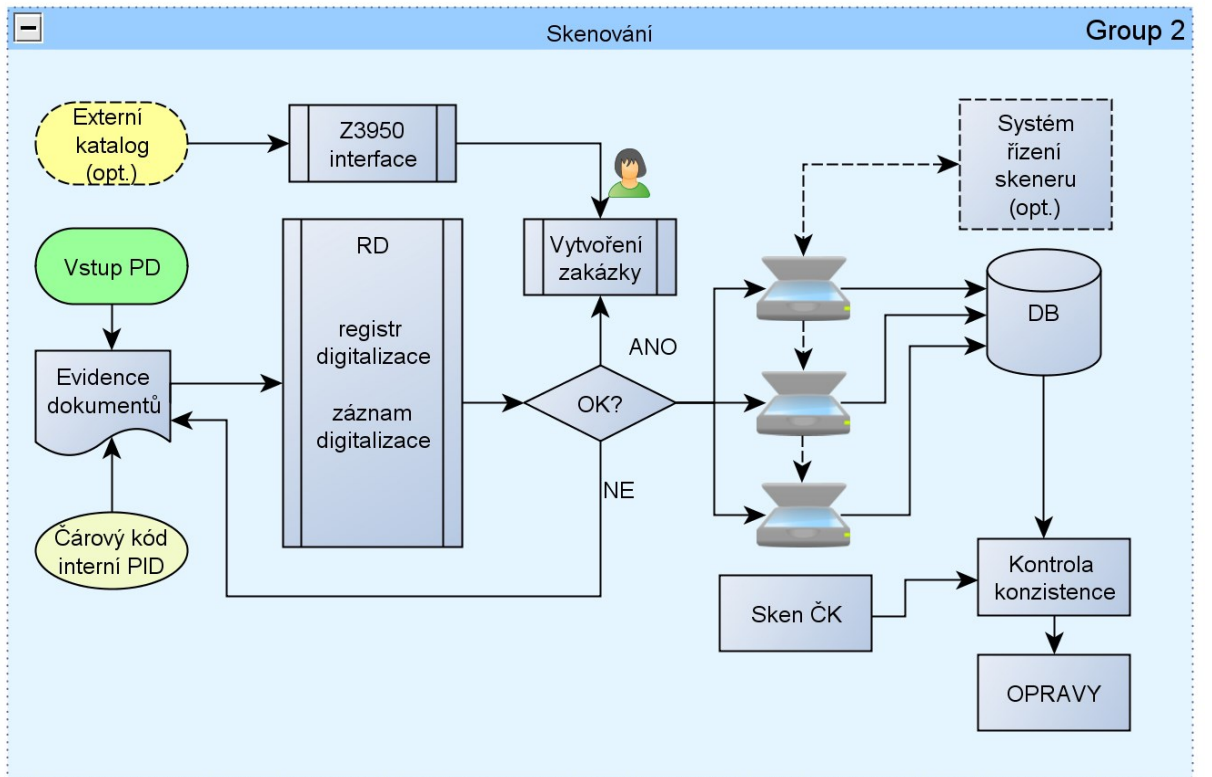
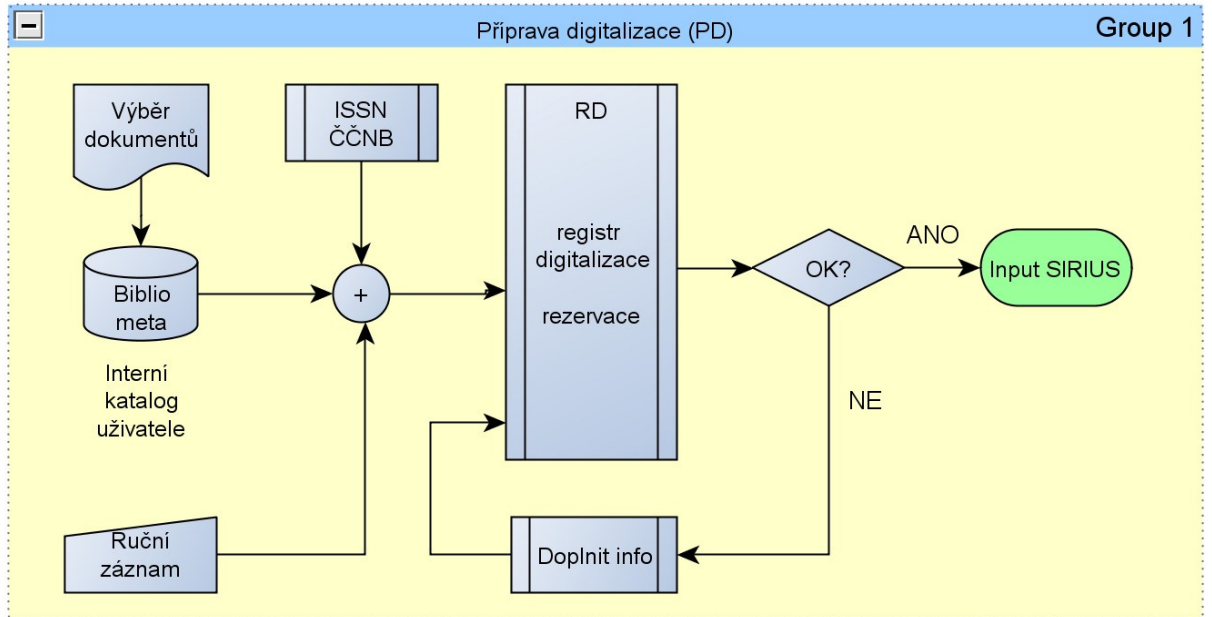
připojení k síti min. 2x LAN 1Gbit/s,	připojení k síti 2x LAN 1Gbit/s,
provedení RACK: max. 2U, dodání včetně ližin	RACK: max. 2U, dodání včetně ližin
server bude poskytovat rozhraní pro snadné připojení PC stanic a uložení pořízených skenů	server bude poskytovat rozhraní pro snadné připojení PC stanic a uložení pořízených skenů
OS serveru virtualizován (na Proxmox)	OS serveru virtualizován (na Proxmox)
<b>Příslušenství k serveru</b>	
1x záložní HDD o stejných parametrech jako HDD dodané v serveru	Synology DS1515, 5x HDD 6TB WD60EFRX RED 64MB SATAIII IntelliP .NAS
<b>3x Uložičtě</b>	<b>QNAP TS-853U-RP(2,41 G/4 GB RAM/8 x SATA)</b>
provedení RACK: max. 2U, dodání včetně ližin	QNAP Rail kit 2U rack
úložičtě: min. 4x HDD (7200ot./min.) zapojeny v hardwarovém RAID5 s celkovou kapacitou min. 12TB, vyměnitelný za provozu	4 x HDD 4TB WD40EFRX RED 64 MB SATA III InteliP.NAS
rozhraní: min. 2 ks 1Gb LAN, min. 1 ks USB 3.0	2 ks 1Gb LAN, 4 ks USB 3.0
<b>podpora vzdálené replikace</b>	
podpora protokolů: min. SMB, FTP, iSCSI	Splňuje
automatická replikace dat mezi těmito úložičtěmi	Splňuje
snadné autentizované sdílení části dat mimo lokální síť	Splňuje
<b>Min. specifikace UPS:</b>	<b>APC Smart-UPS C 1500VA</b>
zdánlivý výkon: min. 1500VA	1500 VA
doba zálohování při zátěži zapojených komponent (server + úložičtě 2x, popř. switch): 15 min.	15 min
aktivní chlazení,	Splňuje
provedení RACK: max. 2U, dodání včetně ližin	Splňuje
funkce bezpečného vypnutí připojených komponent pomocí komunikace pře IP protokol	Splňuje
<b>Min. specifikace Racku</b>	

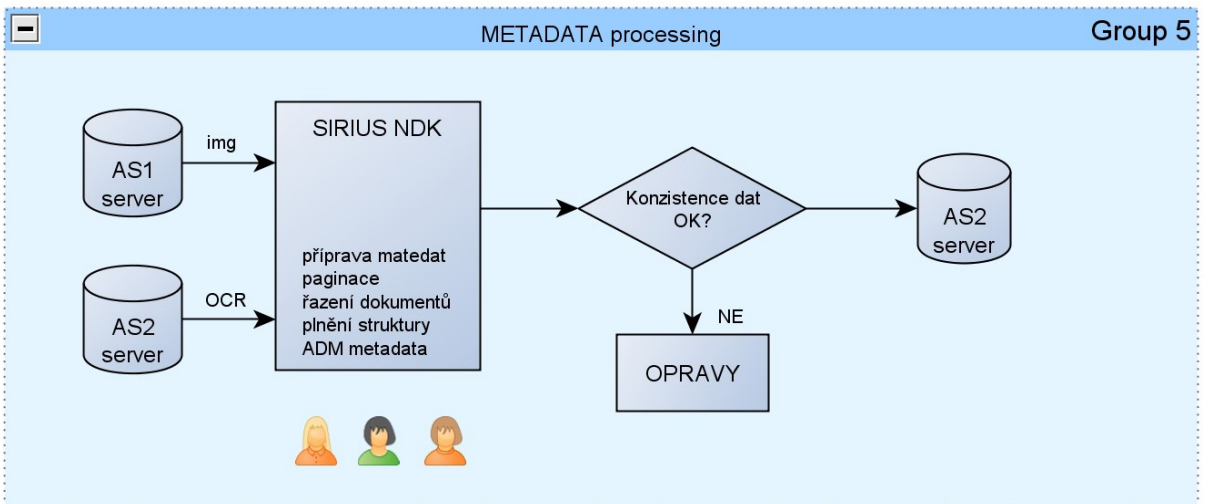
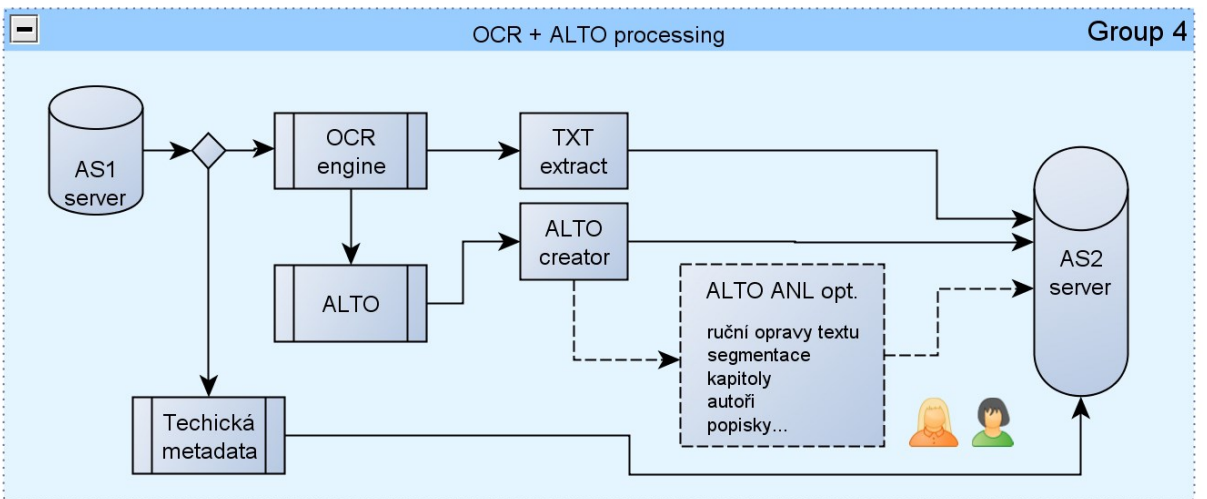
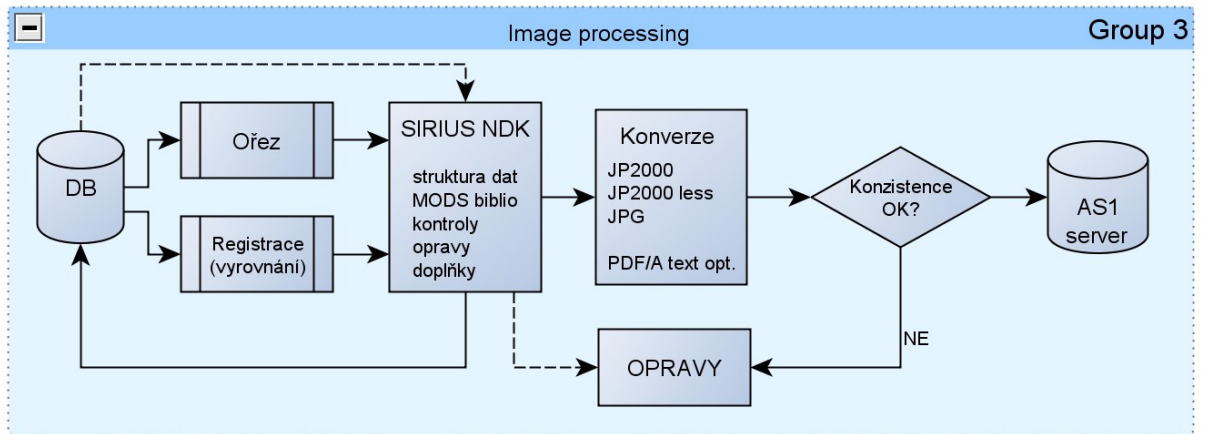
rack bude dodán v takové výšce, aby po instalaci všech potřebných zařízení zbyla kapacita min. 5U	Splňuje
rack bude obsahovat server pro postprocessing, 2x uložště, UPS, switch a patchpanel	Splňuje
<b>Min. specifikace Switche, patchpanelu a propojovacího materiálu</b>	Splňuje
veškeré síťové komponenty a jejich porty budou koncipovány pro provoz s přenosovou rychlostí min. 1Gbps	Splňuje
množství portů switche a patchpanelu bude takové, aby po zapojení konečného řešení zbyla volná min. 1/3 portů	Splňuje
<b>Požadavky na dodávané licence (včetně uvedení doby trvání licence):</b>	
licence serveru pro postprocessing včetně přístupových licencí pro všechny uživatele (min. 3)	Ano(3 roky)
licence serverových operačních systémů kompatibilní se stávajícími systémy zadavatele (viz 2.7 ZD) včetně přístupových licencí pro všechny uživatele,	Ano(3 roky)
licence klientských operačních systémů kompatibilní se stávajícími systémy zadavatele (viz 2.7 ZD) včetně přístupových licencí pro všechny uživatele,	Ano(3 roky)
licence SW pro pracovní stanice pro postprocessing, které umožní současný plnohodnotný běh všech částí SW pro zpracování dat na všech pracovních stanicích,	Ano(3 roky)
všechny potřebné licence SW pro zpracování metadat	Ano(3 roky)

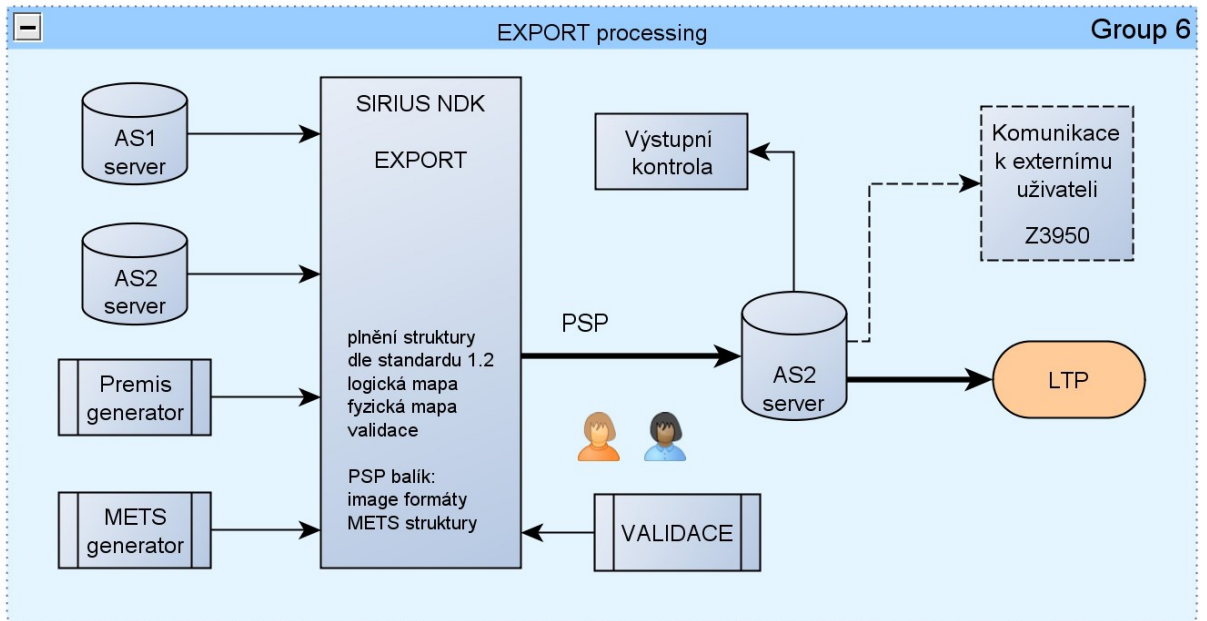


licence SW pro neomezený počet obrazů a zpracovávaných dat v rámci image processingu	Ano(3 roky)
licence OCR (může být řešeno centrálně nebo na jednotlivých pracovních stanicích, ale licence musí zajišťovat provoz v rozsahu min. 25 000 stran měsíčně (po dobu 36 měsíců), dále viz příloha č. 11 – Digitalizační workflow	Ano(3 roky)

### **Podrobný popis celkového návrhu technického řešení**







## **Příloha č. 2- Digitalizační workflow**

<b>Požadavky na SW pro zpracování dat:</b>	<b>Sirius</b>
je požadován ucelený a kontinuální proces zpracování digitalizačního workflow (celková dokumentace řešení digitalizačního workflow + diagram workflow)	Splňuje
image processing (nastavení jasu, kontrastu, rozlišení, barvy, ořez, automatický ořez (vypnuto/zapnuto, použití posledního nastavení na další obrázky bez nutnosti znovu nastavovat parametry, manuální úprava vzniklého ořezu, atd.), narovnání, potlačení pozadí, vyrovnání zvlněného textu, atd.) s možností nastavení profilů pro optimalizaci obrazu	Ano, image processing je konfigurovatelný a probíhá paralelně na serveru nad dávkou dokumentů, nastavení ořezu manuálně nebo automaticky dle detekce okrajů, možnost použití posledního nastavení ořezu na další dokumenty, automatické narovnání dokumentu podle řádků textu s možností manuální korekce apod.
výstup pro obrazové soubory musí být minimálně v barevné hloubce 24 bitů, ve formátech: MC soubory ve formátech JPEG2000 bezztrátová komprese, PS TIFF (pro sken a úpravy), JPG, PDF, UC soubory ve formátech JPEG2000 ztrátová komprese s možností konfigurace, JPG, PDF	Splňuje
konverze do JPEG 2000 bezztrátového a JPEG 2000 ztrátového z TIFF nebo JPEG 2000 bezztrátového do JPEG 2000 ztrátového dle aktuálních standardů NDK a specifikace pro Kramerius 5 a vyšší, aplikace musí být schopna porovnat shodu archivních souborů ve formátu TIFF a JPEG 2000	Splňuje
aplikace bude umožňovat zpracování dat na pracovních stanicích v rámci jedné platformy viz Příloha č. 7 – Technická specifikace	Splňuje
operační systém serveru (není podmínka řešení MS Windows) viz Příloha č. 7 – Technická specifikace	Windows Server 2008, 2008R2, 2012, 2012R2
digitalizační workflow, popis paralelního provozu zpracování	Importy, konverze, ořezy, ocr, exporty probíhají paralelně na serveru. Indexace a tvorba článků na klientských stanicích.
digitalizační workflow umožnění dedikování jednotlivých procesů pro uživatele	Splňuje
digitalizační workflow bude umožňovat navázání procesu kterýmkoliv operátorem z jakéhokoliv místa určeného pro uživatelské zpracování dat	Splňuje

časově náročné operace v digitalizačním workflow (např. export dat apod.) budou prováděny na pozadí tak, aby nebyla snižována produktivita operátorů	Splňuje
možnost importu vstupních dat (katalogizační záznamy, identifikátory)	Splňuje
možnost importu dávek externích obrazových souborů,	Splňuje
OCR do požadovaných výstupních formátů	Splňuje
vytváření popisných, administrativních, technických a strukturálních metadat včetně výstupu OCR dle požadavků zadavatele,	Splňuje
popis řešení kontroly kvality	Jsou integrovány automatické kontrolní mechanismy, které zajišťují kontrolu vyplnění povinných položek indexů, kontrolu normální i průběžné paginace, kontrolu posloupnosti čísel výtisků a dat vydání výtisků, kontrolu typů stran. Během exportu PSP balíků se provádí automatická validace výstupních souborů oproti XSD a detailní validace oproti uživatelským validačním pravidlům (cca 500 pravidel).
popis řešení podpora správy uživatelů a jejich autentizace	System má vlastní správu uživatelů a jejich oprávnění k operacím nezávisle na AD.
požadovaný výstup z DC PK je PSP balíček dle standardu NDK	Splňuje
veškerá metadata budou během zpracování uložena v relační databázi	Splňuje
možnost uživatelské nebo administrátorské konfigurace indexačních polí pro pořizování metadat	Splňuje
možnost pořizení metadat manuálně pomocí klientské stanice	Splňuje
možnost pořizení metadat stylem off-line importu katalogizačních záznamů ve formátu MARC21 (knihovní systém Aleph500, apod.)	Splňuje
možnost pořizení metadat stylem on-line import katalogizačních záznamů ve formátu MARC21 (knihovní systém Aleph500, apod.) min. pomocí protokolu Z39.50, OAI-PMH, apod.)	Ano Z39.50
všechna metadata musí být v kódování UTF-8,	Splňuje
digitalizační workflow min. knižních skenerů musí produkovat soubory ve více typech formátů (viz Příloha č. 7 – Technická specifikace)	Splňuje

Při posuzování kvality výstupu v akceptační proceduře na předmětu plnění bude posuzováno u:

#### 1. TIFF

- použité DPI - tolerance odchylky do +/- 1 % požadované, do +/- 3 % vyhovující, nad +/- 3% nevyhovující
- vyhodnocení šedé stupnice, včetně bílé a černé (rozdíl jasu vybraného bodu mezi hodnotou kalibru a hodnotou v obrazu, rozsah 0-255) - tolerance odchylky **do +/- 3% požadované, do +/- 5% vyhovující, nad +/- 5% nevyhovující**
- vyhodnocení barevného prostoru Lab (rozdíl vybraného bodu mezi hodnotou kalibru a hodnotou v obrazu, rozsah 0-100 a -128 až +127) - tolerance odchylky **do +/- 3% požadované, do +/- 5% vyhovující, nad +/- 5% nevyhovující**
- rozlišovací schopnost vertikální, horizontální a Siemensova hvězda (vyhodnocení poklesu přenosu kontrastu pro každé testovací pole v rozích obrazce a v Siemensově hvězdě, rozsah 0-255) - přenosová funkce musí mít lepší než 50% pokles, tj. akceptovatelný rozsah 128-255. Hodnoty přenosu kontrastu v rozích jsou požadované jako stejné nebo s odchylkou do 10%. Hodnoty přenosu kontrastu pro Siemensovu hvězdu jsou požadované jako odpovídající, nebo v toleranci do 10% hodnotám v rozích
- správné a úplné údaje v hlavičce souboru včetně EXIF informací dle specifikace formátu TIFF - ISO 12639:2004.
- TIFFy nesmí být vyrobeny konverzí z JPG či jiných formátů, nesmí být použito dodatečných úprav (normalizace, interpolace, natáčení apod.)

#### 2. JPEG2000 jako výstupní formát ze skeneru:

- použité DPI - tolerance odchylky do +/- 1 % požadované, do +/- 3 % vyhovující, nad +/- 3% nevyhovující
- vyhodnocení šedé stupnice, včetně bílé a černé (rozdíl jasu vybraného bodu mezi hodnotou kalibru a hodnotou v obrazu, rozsah 0-255) - tolerance odchylky **do +/- 3% požadované, do +/- 5% vyhovující, nad +/- 5% nevyhovující**
- vyhodnocení barevného prostoru Lab (rozdíl vybraného bodu mezi hodnotou kalibru a hodnotou v obrazu, rozsah 0-100 a -128 až +127) - tolerance odchylky **do +/- 3% požadované, do +/- 5% vyhovující, nad +/- 5% nevyhovující**
- rozlišovací schopnost vertikální, horizontální a Siemensova hvězda (vyhodnocení poklesu přenosu kontrastu pro každé testovací pole v rozích obrazce a v Siemensově hvězdě, rozsah 0-255) - přenosová funkce musí mít lepší než 50% pokles, tj. akceptovatelný rozsah 128-255. Hodnoty přenosu kontrastu v rozích jsou požadované jako stejné nebo s odchylkou do 10%. Hodnoty přenosu kontrastu pro Siemensovu hvězdu jsou požadované jako odpovídající, nebo v toleranci do 10% hodnotám v rozích
- správné a úplné údaje v hlavičce souboru včetně EXIF informací dle specifikace formátu JPEG2000 - ISO/IEC 15444-1:2004



### 3. JPEG2000

- posouzení splnění kvality dodávky proběhne v instalaci jpylyzer. Informace o tomto volně dostupném nástroji, možnosti downloadu a popis instalace je na adrese <http://jpylyzer.openpreservation.org>.
- Návod na použití na adrese <http://jpylyzer.openpreservation.org/jpylyzerUserManual.html>

### 4. METADAT

- a. metadata pro archivaci **do úrovně Article/článek** – posouzení splnění kvality dodávky proběhne ruční kontrolou oproti standardům NDK a požadavkům této veřejné zakázky definovaných v přílohách č. 1 a 2. **Tímto způsobem bude kontrolována celá struktura metadat, nikoli pouze část Article.** Standardy je možné stáhnout v aktuální verzi 1.6 (zveřejněna 21. 9. 2015): <http://www.ndk.cz/standardy-digitalizace/metadata>);
- b. metadata a JPEG2000 pro zpřístupnění v systému Kramerius 5 – posouzení splnění kvality dodávky proběhne v instalaci systému Kramerius 5 ve Studijní a vědecké knihovně Plzeňského kraje. Informace o tomto open source software pro zpřístupnění digitálních dokumentů, možnost downloadu a popis instalace je na adrese <https://github.com/ceskaexpedice/kramerius/wiki>.

**Uchazeč se zavazuje, že jím nabízený předmět plnění bude splňovat výše uvedené požadavky na kvalitu výstupu na předmětu plnění. Pokud se v rámci implementace v průběhu akceptační procedury a testovacího provozu ukáže, že tomu tak není, pak je to důvodem k odstoupení od kupní smlouvy ze strany kupujícího pro nesplnění jeho požadavků na předmět koupě.**

.....  
xxxxxxxxxxxxxxxxxxxx, ředitel a jednatel

### Příloha č. 3-Popis a harmonogram implementace

<b>položka</b>	<b>Datum</b> Rozhodné datum (datum podpisu smlouvy) = <b>D</b>
dodávka HW	D+ 4-5 týdnů
předání veškeré dokumentace	D+ 4-5 týdnů
předání veškerých licencí k SW	D+ 4-5 týdnů
sestavení HW	D+ 4-5 týdnů
instalace SW	D+5 týdnů
konfigurace a zprovoznění vybavení (včetně nastavení podpory v době záruky)	D+5 týdnů
provedení akceptační procedury a testovací provoz	D+6 týdnů
školení zaměstnanců min. v rozsahu 2.11. ZD	D+6 týdnů

## Příloha č. 4-Položkový seznam a rozpočet

Položka	záruka (uvést v měsících)	mn ožst ví	m.j.	cena za m.j.	cena celkem bez DPH	cena celkem včetně DPH
Skener A0:	36	1	ks	XXXXXXXXXX	XXXXXXXXXX	XXXXXXXXXX
Požadované příslušenství k A0:	36	1	ks	XXXXXXXXXX	XXXXXXXXXX	XXXXXXXXXX
Skener A2:	36	1	ks	XXXXXXXXXX	XXXXXXXXXX	XXXXXXXXXX
Požadované příslušenství k A2:	36	1	ks	XXXXXXXXXX	XXXXXXXXXX	XXXXXXXXXX
Skener negativů a diapositivů (2x):	36	2	ks	XXXXXXXXXX	XXXXXXXXXX	XXXXXXXXXX
Příslušenství ke skeneru negativů a pozitivů (2x):	36	2	ks	XXXXXXXXXX	XXXXXXXXXX	XXXXXXXXXX
Čtečka čárových kódů(2x):	36	2	ks	XXXXXXXXXX	XXXXXXXXXX	XXXXXXXXXX
Kalibrační sonda(1x)	36	1	ks	XXXXXXXXXX	XXXXXXXXXX	XXXXXXXXXX
7x PC stanic (4x ke skenerům, 3x na postprocessing - komplet)	36	7	ks	XXXXXXXXXX	XXXXXXXXXX	XXXXXXXXXX
Monitor k PC (4x ke skenerům, 6x na postprocessing)	36	10	ks	XXXXXXXXXX	XXXXXXXXXX	XXXXXXXXXX
Server pro postprocessing:	36	1	ks	XXXXXXXXXX	XXXXXXXXXX	XXXXXXXXXX
Příslušenství k serveru	36	1	ks	XXXXXXXXXX	XXXXXXXXXX	XXXXXXXXXX
Uložiště (3x)	36	3	ks	XXXXXXXXXX	XXXXXXXXXX	XXXXXXXXXX
UPS	36	1	ks	XXXXXXXXXX	XXXXXXXXXX	XXXXXXXXXX
Switch, patchpanel a propojovací materiál	36		ks	XXXXXXXXXX	XXXXXXXXXX	XXXXXXXXXX
OS pro PC	36	7	ks	XXXXXXXXXX	XXXXXXXXXX	XXXXXXXXXX
OS pro server	36	1	ks	XXXXXXXXXX	XXXXXXXXXX	XXXXXXXXXX
Dodávané licence	36	1	ks	XXXXXXXXXX	XXXXXXXXXX	XXXXXXXXXX
Údržba	36		paušálně	XXXXXXXXXX	XXXXXXXXXX	XXXXXXXXXX
Podpora	36		paušálně	XXXXXXXXXX	XXXXXXXXXX	XXXXXXXXXX
Doprava			paušálně	XXXXXXXXXX	XXXXXXXXXX	XXXXXXXXXX
Implementace			paušálně	XXXXXXXXXX	XXXXXXXXXX	XXXXXXXXXX
Školení			paušálně	XXXXXXXXXX	XXXXXXXXXX	XXXXXXXXXX
<b>Celkem</b>					4.841.000	5.857.610

.....  
XXXXXXXXXXXXXXXXXXXXXXXXXXXXXXXXXXXX