



012923

DĚKUJEME ZA ZASLÁNÍ
PODEPSANÉHO
DOKUMENTU
ZPĚT

Kupní smlouva č.: 049728

uzavřená v souladu s § 2079 a násl. ustanoveními
zákona č. 89/2012 Sb., občanského zákoníku, v platném znění (dále též jen „Občanský
zákoník“)

I. Smluvní strany

kupující: ČEPRO, a.s.
se sídlem: Dělnická 213/12, Holešovice, 170 00 Praha 7
IČO: / DIČ: 60193531 / CZ60193531
sp. zn: B 2341 vedená u Městského soudu v Praze
bankovní spojení: Komerční banka, a.s., číslo účtu: 11902931 / 0100
zastoupen: Mgr. Janem Duspěvou, předsedou představenstva a
Ing. Martinem Vojtíškem, členem představenstva

Osoby oprávněné jednat za kupujícího v rámci uzavřené kupní smlouvy:

ve věcech:	jméno a příjmení:	telefon:	e-mail:
smluvních vyjma oprávnění ke změně či zániku smlouvy, převzetí předmětu plnění a ve věcech technických:			

(dále jen „Kupující“)

a

prodávající: Kurt Willig GmbH. u. Co. KG
se sídlem: Borgistrasse 23, DE – 943 15 Straubing
IČO: / DIČ: HR A 1660 / DE131445684
sp.zn: Oddíl A, Městský soud ve Straubingu, Německo
bankovní spojení: Commerzbank AG, SWIFT: DRESDEFF700
IBAN: DE147008000000802655500
zastoupen: Andreasem Hermannem Gillnerem, jednatelem společnosti

Osoby oprávněné jednat za prodávajícího v rámci uzavřené smlouvy:

ve věcech:	jméno a příjmení:	telefon:	e-mail:
smluvních:			
předání předmětu plnění a ve věcech technických:			

(dále jen „Prodávající“)

(Kupující a Prodávající dále společně jen jako „Smluvní strany“ a samostatně též jako „Smluvní strana“)

II. Předmět plnění

1. Prodávající se touto kupní smlouvou (dále též jen „smlouva“) zavazuje dodat Kupujícímu předmět plnění určený touto smlouvou ve sjednaném čase plnění dle této smlouvy a umožní Kupujícímu nabýt vlastnické právo k tomuto předmětu plnění.
2. Prodávající se zavazuje dodat Kupujícímu předmět plnění, kterými jsou dva (2) cisternové návěsy LGBF pro přepravu hořlavých kapalin (současných kapalných motorových paliv včetně biopaliv) Třídy 3 dle Dohody ADR v platném znění, homologovaný pro provoz v ČR a EU, samospádový, bez hydraulického čerpadla, následujícího typového označení:

výrobce:	typ:
Kurt Willig GmbH. u. Co. KG	3S4455, elektronické měrné tyče, výdej produktu gravitační

technických parametrů a vybavení ve specifikaci podle přílohy č. 2, která je nedílnou součástí této smlouvy (dále a výše jen „předmět plnění“ nebo také „Návěsy“ a samostatně též „Návěs“). Součástí dodávky předmětu plnění je rovněž dodání návodu k obsluze a technické dokumentace v českém jazyce, zejména:

- a) technický průkaz;
 - b) inspekční certifikát o provedení zkoušky podle čl. 6.8.2.4.1 ADR;
 - c) Protokol z STK
 - d) Osvědčení ADR dle ustanovení 9.1.3 ADR, (vzor uveden v ustanovení 9.1.3.5 ADR)
 - e) Atest CEMT;
 - f) ZTP – základní technický popis; C.O.C list - (Certificate of conformity); homologace;
 - g) Provozní dokumentace v rozsahu minimálně níže uvedeného;
 - h) Návod k obsluze;
 - i) Provozní manuály pro řidiče a technika;
 - j) Schéma pečetěných míst,
 - k) Označení pečetí;
 - l) Servisní knížku;
 - m) Doklad o ověření měřidel (Kmenový list) (dále také jen souhrnně jako „Dokumentace“).
3. Prodávající je povinen dodat předmět koupě, který musí vyhovovat požadavkům právních a technických předpisů a musí splňovat podmínky podle níže uvedené dokumentace (dále jen „Závazné podklady“):
 - a. Prodávajícímu předané a jím převzaté zadávací dokumentace ze dne 8. 10. 2019 k zakázce č.: 271/19/OCN, nazvané „**Pořízení dvou automobilových cisternových návěsů v ČEPRO, a.s., 2020**“, včetně jejích příloh (dále jen „Zadávací dokumentace“);
 - b. nabídky prodávajícího ze dne 5. 11. 2019, podané do výběrového řízení k zakázce dle Zadávací dokumentace (dále jen „Nabídka“),

V případě rozporu mezi jednotlivými dokumenty Závazných podkladů má přednost Zadávací dokumentace. Prodávající odpovídá za kompletnost Nabídky.

4. Prodávající provede zaškolení zaměstnanců Kupujícího k obsluze dodaného předmětu plnění. Školení budou zorganizována v místě servisního zastoupení prodávajícího v ČR. Cena za provedení školení je zahrnuta v Kupní ceně dle článku III. odst. 1 této Smlouvy.
5. V průběhu výroby předmětu plnění umožní Prodávající Kupujícímu dvě (2) kontrolní návštěvy pro kontrolu průběhu výroby předmětu plnění a k případnému upřesnění detailů výroby. Náklady na organizaci a zajištění kontroly nese Prodávající. Pro vyloučení pochybností smluvní strany konstatují, že Prodávající nenese náklady na dopravu, ubytování a mzdu osob účastných se na kontrolní návštěvě na straně Prodávajícího.

6. Kupující požaduje, aby Prodávající v rámci dodání předmětu plnění umožnil instalaci reklamních polepů na Návěsy. Prodávající umožní tuto instalaci ze strany třetí osoby, a to v místě plnění, případně na jiném místě v ČR stanoveném po dohodě zadavatele a Prodávajícího. Třetí osoba bude povinna přizpůsobit svoji činnost podmínkám Prodávajícího, a bude Prodávajícímu oznámena nejpozději 1 měsíc před stanovenou dobou plnění. Instalaci reklamních polepů není jakkoliv dotčena záruka za jakost ani odpovědnost Prodávajícího za dodání Návěsů ve stanovené době plnění, nestojí-li důvody prodlení s plněním výlučně na straně třetí osoby instalující reklamní polepy. Náklady na umožnění instalace reklamních polepů (zpřístupnění Návěsů externímu dodavateli v prostorách Prodávajícího nebo na jiném místě v ČR stanoveném po dohodě Kupujícího a Prodávajícího) jsou součástí kupní ceny za předmět plnění.
7. Dále Kupující požaduje, aby Prodávající v rámci dodání předmětu plnění umožnil instalaci záznamového (kamerového) zařízení na Návěsy do stáčecí skříně včetně související elektroinstalace, Prodávající umožní jeho instalaci ze strany třetí osoby, konkrétně společnosti YOUR SYSTEM, spol. s r.o., IČO: 00174939 (dále také jen „**Externí dodavatel**“), a to v místě plnění. Instalaci záznamového (kamerového) zařízení není jakkoliv dotčena záruka za jakost ani odpovědnost Prodávajícího za dodání Návěsů ve stanovené době plnění, nestojí-li důvody prodlení s plněním výlučně na straně Externího dodavatele. Náklady na umožnění instalace záznamového (kamerového) zařízení (zpřístupnění Návěsů Externímu dodavateli v prostorách Prodávajícího) jsou součástí kupní ceny za předmět plnění. Základní technické parametry záznamového (kamerového) zařízení jsou uvedeny v Příloze č. 1 této smlouvy. Kupující uvádí, že instalace záznamového (kamerového) zařízení ze strany Externího dodavatele nepřekročí šest (6) hodin. Kupující je oprávněn požádat o převzetí Návěsů i bez instalovaného záznamového (kamerového) zařízení.

III. **Kupní cena**

1. Kupní cena za dodání předmětu plnění je stanovena následovně:

Kupní cena za celý předmět plnění, tj. dva (2) ks Návěsů činí: **256.000,- EUR**, (slovy: dvěšestpadesátšesttisíc euro), bez daně z přidané hodnoty (dále jen „**kupní cena**“)

Kupní cena je stanovena na základě jednotkové ceny za jeden (1) ks Návěsu, která činí **128.000,- EUR**, (slovy: stodvacet osm tisíc euro) bez daně z přidané hodnoty. (dále také jen „**jednotková cena**“)

2. Ke kupní ceně bude při fakturaci připočtena DPH v zákonné výši.
3. Kupní cena a stejně tak i jednotková cena je sjednána jako pevná a neměnná a nepodléhá žádným změnám během doby platnosti a účinnosti smlouvy. Kupní cena a stejně tak i jednotková cena zahrnuje veškeré náklady, rizika, zisk apod., spojené s plněním celého rozsahu předmětu plnění dle této smlouvy včetně veškerých dalších nákladů např. na dopravu předmětu plnění na místo dodání, likvidace odpadu, poplatků, režijních nákladů atd. i případně zvýšené náklady spojené s vývojem cen vstupních nákladů, a to až do doby dodání kompletního dodání předmětu plnění Kupujícímu.
4. Kupní cena a stejně tak i jednotková cena kryje všechny náklady Prodávajícího, včetně jeho režijních nákladů. Kupní cena a stejně tak i jednotková cena v sobě zahrnuje rovněž náklady na dopravu, náhrady za čas strávený na cestách, náklady na ubytování, přesčasy, riziko špatného počasí, zatížení zimou, pojištění, clo, licence atd.

IV. **Dodání předmětu plnění**

1. Prodávající dodá předmět plnění Kupujícímu:
 - nejpozději do **31. 5. 2020**, dojde-li k uzavření smlouvy nejpozději do **31. 12. 2019** nebo
 - do **pěti (5) měsíců** ode dne uzavření smlouvy, dojde-li k jejímu uzavření po 31.12.2019.
2. Místem plnění je servisní provozovna Prodávajícího v České republice:

označení servisní provozovny:	adresa:	GPS souřadnice:	provozní doba:
WILLIG s.r.o.	Brněnská 729/25, 664 47 Střelice	49°09'33,5"N; 16°30'15,8"E	6:00 - 15:00
Servis jeřábů a.s.	Neratovická 374, 274 01 Slaný	50°13'26,370"N; 14°5'24,519"E	6:00 - 15:30

3. Dodáním předmětu plnění se rozumí předání celého předmětu plnění Prodávajícím Kupujícímu bez jakýchkoliv vad a nedodělků, či odchylek od specifikace uvedené v příloze č. 2 smlouvy v místě plnění.
4. Prodávající připouští i dodání jednotlivých částí předmětu plnění (Návěsů), s tím, že pro celý předmět plnění musí být dodržena termín uvedený v odstavci 1 tohoto článku.

V. **Předání předmětu plnění**

1. Prodávající písemně Kupujícího vyzve k předání a převzetí předmětu plnění, resp. jeho příslušné části nejméně 5 pracovních dnů před navrhovaným termínem převzetí. Výzvu dle předchozí věty doručí Prodávající zástupci Kupujícího ve věcech technických. Kupující se může s Prodávajícím do 5 pracovních dnů ode dne obdržení výzvy Prodávajícího písemně dohodnout na jiném termínu předání a převzetí předmětu plnění. Požaduje-li prodávající termín předání a převzetí až po termínu dodání předmětu plnění a/nebo jeho části pak, bude-li řádně (tedy bez jakýchkoliv vad a nedostatků) a včas (ve vztahu k nově dohodnutému termínu) předán předmět plnění a/nebo jeho části, bude takový termín předání považován za souladný s termínem dodání předmětu plnění a/nebo jeho části.
2. Prodávající je povinen přejímku organizovat a zajistit, přičemž Kupující mu k tomu poskytne nezbytnou součinnost. Kupující je oprávněn přizvat k předání a převzetí předmětu plnění, resp. jeho příslušné části osoby, jejichž účast pokládá za nezbytnou.
3. Kupující výslovně Prodávajícího upozorňuje, že nemá zájem na jakémkoliv vadném plnění, a Prodávající výslovně Kupujícího ujišťuje, že předmět plnění bude vždy bez vad a vyskytnou-li se v rámci záruční doby na předmětu plnění vady, tak je v souladu s touto smlouvou řádně a včas odstraní.
4. Vadné plnění prodávajícího, v jehož důsledku nelze řádně a bez obtíží užívat předmět plnění, resp. jeho příslušné části, se považuje za podstatné porušení této smlouvy, z něhož plyne rovněž právo Kupujícího jednostranně odstoupit od této smlouvy.
5. Prodávající je povinen připravit a doložit u předávacího a přejímacího řízení všechny doklady nezbytné k provozování předmětu plnění, zejména takové, které tvoří Dokumentaci.

6. Nedoloží-li Prodávající Kupujícímu v předchozím odstavci sjednané doklady, má předmět plnění, resp. jeho příslušné části vady a není způsobilý k předání.
7. O průběhu přejímacího řízení pořídí Smluvní strany zápis (dále a výše jen „**Protokol o předání a převzetí**“), který podepíší zástupci Smluvních stran oprávnění k předání a převzetí předmětu plnění.

Povinným obsahem Protokolu o předání a převzetí jsou:

- a) údaje o Prodávajícím a Kupujícím;
 - b) specifikace předávaného předmětu plnění, včetně výrobních čísel a množství;
 - c) seznam předaných dokladů;
 - d) prohlášení Kupujícího, zda předmět plnění přejímá nebo nepřejímá;
 - e) podpisy osob oprávněných jednat za Prodávajícího a Kupujícího.
8. Obsahuje-li předmět plnění, resp. jeho příslušné části, které jsou předmětem předání a převzetí, vady nebo nedodělky, které nebrání jejímu bezpečnému a řádnému provozu dle platných a účinných legislativních předpisů v České republice, je Kupující ji oprávněn (avšak nikoli povinen) převzít. V takovém případě musí Protokol o předání a převzetí obsahovat dále:
 - a) soupis zjištěných vad a nedodělků;
 - b) dohodu o způsobu a termínech jejich odstranění, popřípadě o jiném způsobu narovnání.
 9. Obsahuje-li předmět plnění, resp. jeho příslušné části, které jsou předmětem předání a převzetí, vady nebo nedodělky, které brání jejich bezpečnému a řádnému provozu dle platných a účinných legislativních předpisů v České republice není předmět plnění, resp. jeho příslušná část ve stavu schopném předání a převzetí.
 10. V případě, že Kupující odmítá předmět plnění, resp. jeho příslušné části převzít, uvede v Protokolu o předání a převzetí i důvody, pro které odmítá předmět plnění, resp. jeho příslušné části převzít.
 11. V případě, že Prodávající vyzve Kupujícího k předání a převzetí předmětu plnění, resp. jeho příslušné části a při přejímacím řízení se prokáže, že předmět plnění, resp. jeho příslušné části není ve stavu schopném předání a převzetí, je Prodávající povinen uhradit Kupujícímu veškeré náklady jemu vzniklé při neúspěšném přejímacím řízení. Prodávající nese i náklady na organizaci opakovaného přejímacího řízení.
 12. V případě, že se Kupující přes řádné vyzvání a bez závažného důvodu nedostaví na přejímací řízení, nebo přejímací řízení jiným způsobem zmaří, je Kupující povinen uhradit Prodávajícímu veškeré náklady jemu vzniklé při neúspěšném přejímacím řízení. Kupující pak nese i náklady na organizaci opakovaného přejímacího řízení s tím, že Prodávající není, v případě včasného vyzvání, po dobu od sjednaného dodání předmětu plnění, resp. jeho příslušné části v prodlení.
 13. Následně po uskutečnění přejímacího řízení (za předpokladu, že Návěsy Kupující převezme) bude provedeno vážení Návěsů za účelem kontroly provozní hmotnosti Návěsu (dále také jen „**Vážení**“). Vážení bude provedeno na příslušném certifikovaném místě Vážení, na kterém se Smluvní strany dohodnou. Nedojde-li k dohodě Smluvních stran, je oprávněn určit místo Vážení kupující. Místo a čas Vážení bude oznámeno Prodávajícímu v rámci přejímacího řízení. Pro účely Vážení, s ohledem na požadavek Kupujícího, aby Prodávající umožnil instalaci kamerového (záznamového) zařízení na Návěs před tímto Vážením, bude při ověření skutečné hmotnosti (zjištěné v rámci Vážení) Kupujícím odečteno 20 kg (hmotnost záznamového zařízení se skříní a instalačním materiálem) na jeden (1) Návěs. Náklady na Vážení nese Prodávající a jsou součástí kupní ceny.

VI.

Nabytí vlastnického práva k předmětu plnění

1. Kupující nabývá vlastnického práva převzetím předmětu plnění, resp. jeho příslušné části v místě plnění (tj. v místě dodání), a to na základě Protokolu o předání a převzetí, kterým předá Prodávající Kupujícímu kompletní a bezvadný předmět plnění, resp. jeho příslušné části dle této smlouvy. Kupující si vyhrazuje právo převzít pouze řádně a bezvadně provedenou dodávku předmětu plnění, resp. jeho příslušné části dle této smlouvy.
2. Nebezpečí nahodilé škody na předmětu plnění přechází na Kupujícího převzetím předmětu plnění.

VII.

Platební podmínky

1. Prodávajícímu vzniká právo vystavit fakturu – daňový doklad (dále jen „faktura“) dnem předání jednotlivého Návěsu (tj. po předání poslední části jednotlivého předmětu plnění - Návěsu). Podkladem pro vystavení faktur a jejich nedílnou součástí jsou Protokoly o předání a převzetí jednotlivých částí předmětu plnění (jednotlivých Návěsů). Prodávající je povinen vystavit fakturu na Návěs nejpozději následující pracovní den po termínu předání příslušné části předmětu plnění (jednotlivého Návěsu).
2. Zálohu Kupující poskytne na základě požadavku Dodavatele, nejvýše ve výši 10 % kupní ceny za celý předmět bez DPH. Poskytnutá záloha bude vypořádána ve faktuře/fakturách vystavených podle odstavce 1. tohoto článku.
3. Faktura musí mít všechny náležitosti vyplývající z obecně závazných právních předpisů a náležitosti daňového dokladu dle příslušných ustanovení zákona č. 235/2004 Sb., o dani z přidané hodnoty, v platném znění (dále jen „Zákon o DPH“) včetně všech příloh požadovaných touto smlouvou. Faktura musí být jednoznačně identifikovatelná (uvedením evidenčního čísla smlouvy Kupujícího), a musí na ní být uveden VIN prodávávaného Návěsu v souladu se skutečností.
4. Prodávající vystaví fakturu v písemné podobě nebo v elektronické podobě, přičemž v případě faktury v elektronické podobě si Prodávající vyžádá písemný souhlas Kupujícího a/nebo bude mezi stranami uzavřena samostatná dohoda o elektronické fakturaci, kde Smluvní strany ujednájí bližší náležitosti veškerých tím dotčených dokumentů.
5. Prodávající splní svou povinnost vystavit a doručit fakturu v listinné podobě doručením Kupujícímu na fakturační adresu ČEPRO, a.s., FÚ, Odbor účtárny, Hněvice 62, 411 08 Štětí.
6. Smluvní strany se dohodly, že oznámení nebo změny adres vztahujících se k tomuto ustanovení provedou písemným oznámením podepsaným osobami oprávněnými k uzavření nebo změnám smlouvy doručeným druhé Smluvní straně na adresu uvedenou v záhlaví této smlouvy s dostatečným předstihem.
7. Nebude-li Prodávající předložená faktura obsahovat náležitosti a údaje v souladu s tímto článkem VII. smlouvy, bude Prodávajícímu Kupujícím s uvedením důvodu vrácena do 14 kalendářních dnů po jejím obdržení jako doklad nesplňující předepsané náležitosti k doplnění či opravě. Prodávající je povinen fakturu přepracovat, resp. doplnit či opravit, včetně změny lhůty splatnosti, a doručit ji Kupujícímu. V tomto případě nemá Prodávající nárok na zaplacení fakturované částky, úrok z prodlení ani jakoukoliv jinou sankci. Lhůta splatnosti počíná běžet znovu až ode dne doručení Prodávajícímu opravené nebo doplněné faktury Kupujícímu.
8. V případech, kdy je Kupující ručitelem za odvedení daně z přidané hodnoty podle § 109 Zákona o DPH, je Kupující oprávněn v souladu s ustanoveními Zákona o DPH:

- a) uhradit na účet Prodávajícího uvedený ve smlouvě a ve lhůtě splatnosti fakturovanou částku za dodané plnění bez daně z přidané hodnoty. Částka odpovídající dani z přidané hodnoty ve výši uvedené ve faktuře bude místo Prodávajícímu směřována přímo na příslušný depozitní účet správce daně Prodávajícího s údaji potřebnými pro identifikaci platby podle ustanovení § 109a Zákona o DPH;
 - b) o odvodu daně z přidané hodnoty na účet správce daně Prodávajícího podle ustanovení Zákona o DPH, bude Kupující písemně bez zbytečného odkladu informovat Prodávajícího, za nějž byla daň z přidané hodnoty takto odvedena;
 - c) uhrazení faktury učiněné způsobem ad a) výše je v souladu se Zákonem o DPH, není porušením smluvních povinností ze strany Kupujícího a nezakládá nárok Prodávajícího požadovat úhradu zákonných či smluvních sankcí za neuhrazení peněžitého závazku ani na náhradu škody. Dnem úhrady daně z přidané hodnoty na příslušný depozitní účet správce daně Prodávajícího je závazek Kupujícího vůči Prodávajícímu splněn, a to ve výši částky uhrazené na depozitní účet správce daně Prodávajícího.
9. V případech, kdy je Kupující ručitelem za odvedení daně z přidané hodnoty podle § 109 odst. 2 Zákona o DPH, dohodly se Smluvní strany, že Kupující splní povinnost zaplatit fakturovanou částku – její část odpovídající dani z přidané hodnoty ve výši uvedené v daňovém dokladu vystaveném Prodávajícím – bankovním převodem přímo na účet určený finančním úřadem (depozitní účet správce daně Prodávajícího). Dnem úhrady daně z přidané hodnoty na příslušný depozitní účet správce daně Prodávajícího je závazek Kupujícího vůči Prodávajícímu splněn, a to ve výši částky uhrazené na depozitní účet správce daně Prodávajícího.
10. Smluvní strany se dohodly, že Kupující je oprávněn pozastavit úhradu faktury Prodávajícímu, pokud bude na Prodávajícího podán návrh na zahájení insolvenčního řízení. Kupující je oprávněn v těchto případech pozastavit výplatu do doby vydání soudního rozhodnutí o insolvenčním návrhu ve věci probíhajícího insolvenčního řízení (takovými rozhodnutími se rozumí rozhodnutí uvedená v Dile 5 zákona č. 182/2006 Sb., insolvenční zákon, ve znění pozdějších předpisů (dále jen „**Insolvenční zákon**“). Pozastavení výplaty faktury z důvodu probíhajícího insolvenčního řízení není prodlením Kupujícího. Bude-li insolvenční návrh pravomocně odmítnut, zamítnut, nebo bude insolvenční řízení pravomocně zastaveno, uhradí Kupující fakturu do 30 dnů ode dne, kdy obdrží od Prodávajícího pravomocné rozhodnutí o odmítnutí insolvenčního návrhu, zamítnutí insolvenčního návrhu, nebo zastavení insolvenčního řízení, s vyznačením právní moci. V případě, že bude rozhodnuto o způsobu řešení úpadku, bude Kupující postupovat v souladu s Insolvenčním zákonem.
11. Splatnost faktury dle této smlouvy činí 30 dnů od doručení Kupujícímu.
12. Smluvní strana je oprávněna v případě prodlení druhé Smluvní strany s úhradou peněžitého plnění požadovat úhradu úroku z prodlení v zákonné výši podle občanskoprávních předpisů.
13. Úrok z prodlení při prodlení Kupujícího s úhradou faktury vyúčtuje Prodávající Kupujícímu samostatnou fakturou.
14. Závazek Kupujícího uhradit peněžitou částku se považuje za splněný v den, kdy je dlužná částka odepsána z účtu Kupujícího ve prospěch účtu Prodávajícího.

VIII. Záruka za jakost

1. Záruční doba se sjednává v následující délce:
 - a) 120 měsíců na soulad konstrukčního provedení Návěsu s veškerými platnými a účinnými legislativními předpisy a normami ČR a EU v době dodání Návěsu;

- b) [bude doplněno, nejméně však 72 měsíců] měsíců na přepravní nádrž cisternového návěsu;
 - c) 24 měsíců na systém elektronického tyčového měření přepravovaného objemu pohonných hmot v Návěsu nestanoví-li výrobce a/nebo dovozce na území České republiky těchto komponentů záruční dobu na své výrobky delší, případně tak neučiní samotný Prodávající, a to v obou případech ve formě prohlášení (veřejného či určeného přímo Kupujícímu či Zhotoviteli), záručního listu či jiným způsobem;
 - d) 24 měsíců na podvozkové části Návěsu, nestanoví-li výrobce a/nebo dovozce na území České republiky těchto komponentů záruční dobu na své výrobky delší, případně tak neučinil samotný Prodávající, a to v obou případech ve formě prohlášení (veřejného či určeného přímo Kupujícímu či Zhotoviteli), záručního listu či jiným způsobem;
 - e) 24 měsíců na zbylé části cisternového Návěsu, neuvedené v předchozích bodech.
2. Záruční doba počíná běžet od předání předmětu plnění, resp. jeho příslušné části podpisem Protokolu o předání a převzetí Smluvními stranami. V případě převzetí předmětu plnění, resp. jeho příslušné části i s drobnými vadami a nedodělkami počíná záruční doba běžet ode dne podpisu protokolu o odstranění vad a nedodělků oběma Smluvními stranami.
 3. Záruční doba neběží po dobu, po kterou Kupující nemůže řádně užívat předmět plnění nebo jeho část pro vady, za které odpovídá Prodávající. Záruční doba dále neběží ode dne, kdy Kupující uplatní na Prodávajícím oprávněné nároky z vad předmětu plnění do dne, kdy Prodávající Kupujícím uplatněné nároky z oznámené vady zcela neuspokojí.
 4. Pro ty části předmětu plnění, které byly v důsledku oprávněné reklamace Kupujícího Prodávajícím opraveny či nahrazeny, běží dohodnutá záruční doba znovu od počátku ode dne provedení reklamační opravy či náhrady.
 5. Lhůtu pro odstranění vad písemně sjednají Smluvní strany podle rozsahu a složitosti vady. Nedojde-li mezi Smluvními stranami k dohodě o lhůtě pro odstranění vady, platí, že vada musí být odstraněna nejpozději do 30 dnů ode dne odeslání písemné reklamace Kupujícím Prodávajícímu.
 6. Záruční doba se nevztahuje na běžný spotřební materiál, pokud však k jeho nestandardní (nikoliv běžné) spotřebě nedochází vlivem nebo v souvislosti s jinou vadou vzniklou na předmětu plnění.

IX.

Práva Kupujícího z vadného plnění

1. Práva Kupujícího z vadného plnění a záruka za jakost se řídí příslušnými ustanoveními Občanského zákoníku, není-li v této smlouvě výslovně stanoven postup odlišný.
2. Prodávající se touto smlouvou zavazuje, že předmět plnění, resp. jeho části budou během záruční doby dle této smlouvy:
 - a) bez jakýchkoliv vad;
 - b) splňovat všechny požadavky stanovené smlouvou;
 - c) mít vlastnosti smlouvou vymíněné nebo, pokud smlouva takové vlastnosti nestanoví, vlastnosti obvyklé k účelu sjednanému ve smlouvě;
 - d) splňovat všechny požadavky stanovené platnými právními předpisy a bude odpovídat platným technickým pravidlům, normám a předpisům;

- e) nebude obsahovat chyby a nedostatky, které by snižovaly jejich hodnotu, funkčnost nebo způsobilost k (po)užití dle smlouvy.
3. Prodávající odpovídá za vady, jež má předmět plnění, resp. jeho příslušné části v době jeho předání a převzetí a dále odpovídá za vady předmětu plnění, resp. jeho příslušné části zjištěné po celou dobu záruční lhůty (záruka za jakost).
4. Během záruční doby je Prodávající povinen bezplatně odstranit veškeré vady zjištěné v době záruky včetně jejich následků a jakékoli vadné části předmětu plnění, ať již vznikly chybným provedením, dopravou, montáží nebo použitím nevhodného materiálu, vadou materiálu nebo z jiného důvodu nezaviněného Kupujícím, tj. opravit nebo vyměnit neprodleně a na své náklady. Ke stejné povinnosti se Prodávající zavazuje v případě vad zjištěných Kupujícím při přejímacím řízení.
5. Prodávající neodpovídá za vady předmětu plnění, resp. jeho příslušné části, které byly:
- a) způsobeny výlučně Kupujícím, třetí osobou nebo vyšší mocí, případně běžným opotřebením,
- b) způsobeny použitím věcí a podkladů předaných Kupujícím a/nebo dodržením pokynů sdělených Kupujícím v případě, že Prodávající ani při vynaložení veškeré odborné péče nemohl zjistit jejich nevhodnost nebo na jejich nevhodnost písemně upozornil a Kupující na jejich použití/dodržení trval,
- c) způsobeny zásahem Kupujícího do předmětu plnění, vyjma případů běžné údržby prováděné v souladu s písemným návodem pro údržbu předaným Prodávajícím,
- d) způsobeny užíváním, provozem předmětu plnění, resp. jeho příslušné části v rozporu s návodem k obsluze předaným Prodávajícím,
- e) způsobeny údržbou předmětu plnění v rozporu s návodem na údržbu předaným Prodávajícím.

X.

Odpovědnost za právní vady předmětu plnění

1. Prodávající prohlašuje, že předmět plnění nevykazuje žádné patentové nebo jiné právní vady, je patentově bez závad a nenarušuje práva třetích osob, zejména ve smyslu zákona č. 121/2000 Sb., autorského zákona, ve znění pozdějších předpisů.
2. Jestliže budou vůči Kupujícímu ze strany třetích osob uplatněna jakákoliv práva v souvislosti s předmětem plnění, zavazuje se poskytnout Prodávající Kupujícímu při projednávání takovýchto záležitostí na vlastní náklady veškerou materiální a nemateriální podporu při řešení uvedené situace.
3. Ustanovením tohoto článku není dotčeno právo Kupujícího uplatnit u Prodávajícího další nároky na náhradu škody a nároky z právních vad zboží, které nejsou v tomto článku smlouvy výslovně uvedeny a to v souladu s platnou legislativou.

XI.

Způsob uplatnění reklamace

1. Kupující je povinen vady písemně reklamovat u Prodávajícího bez zbytečného odkladu po jejich zjištění.
2. Písemná reklamace je činěna formou hlášení závady dle článku XIII. odst. 5 této smlouvy, ve které je navíc uveden údaj, že jde o reklamaci. Dále v reklamaci Kupující navrhone, jakým způsobem požaduje zjednat nápravu reklamovaných vad. V případě, že Kupující navrhone jako způsob zjednání nápravy reklamovaných vad její odstranění, je vlastní způsob

odstranění vady na úvaze Prodávajícího.

3. Kupující je oprávněn podle své volby požadovat odstranění vady opravou, je-li vada opravitelná, pokud není, tak odstranění vady dodáním náhradního plnění nebo přiměřenou slevou z Ceny předmětu plnění.
4. Při opakovaném výskytu stejné vady, která je odstraněna stejnou technologií nebo materiálem, je Kupující oprávněn požadovat změnu technologie nebo materiálu použité k odstranění vady a Prodávající je povinen takovému požadavku vyhovět.
5. Reklamací lze uplatnit nejpozději do 60 dnů od posledního dne záruční doby, pokud Kupující prokáže, že k výskytu reklamované vady došlo ještě v průběhu záruční doby.

XII.

Odstranění reklamovaných vad

1. Prodávající je povinen nejpozději do 10 pracovních dnů po obdržení reklamace písemně oznámit Kupujícímu, zda reklamaci uznává či neuznává. Pokud tak neučiní, má se za to, že reklamaci Kupujícího uznává.
2. Prodávající zahájí činnosti k odstranění vad(y) v termínu dle XIII. odst. 11 této smlouvy, a to bez ohledu na to, zda Prodávající reklamaci uznává či neuznává. V případě, že povaha vady umožňuje její odstranění na dálku bez fyzické přítomnosti technika, bude vada odstraněna Prodávajícím bez zbytečného odkladu. V případě, že jde o vady podstatně omezující nebo znemožňující provoz, řeší jejich odstranění Prodávající bez zbytečného odkladu.
3. Náklady na odstranění vady nese Prodávající i ve sporných případech až do jejich rozhodnutí postupem dle článku XVIII. této smlouvy.
4. Nenastoupí-li Prodávající k odstranění vady ve lhůtě dle odst. 2 tohoto článku smlouvy nebo v dohodnutém termínu, je Kupující oprávněn podle svého uvážení odstranění vady provést sám nebo pověřit odstraněním vady jinou odbornou osobu. Veškeré takto vzniklé náklady je Prodávající povinen Kupujícímu uhradit.
5. Prokáže-li se ve sporných případech, že Kupující reklamoval vadu neoprávněně, tzn. že jím reklamovaná vada nevznikla z důvodů na straně Prodávajícího a/nebo se na ni nevztahuje záruka, je Kupující povinen uhradit Prodávajícímu veškeré náklady, které mu vznikly v souvislosti s odstraněním vady vyčíslené v souladu s článkem XIV. této smlouvy.
6. Na odstranění reklamovaných vad se uplatní ustanovení odst. 7 až 17 tohoto článku.
7. Zástupce ve věcech technických Kupujícího uvedený v záhlaví smlouvy provede hlášení závady, a to následovně:
 - telefonicky na kontaktní telefon Prodávajícího (dále také jako „call centrum Prodávajícího“) a poté potvrdí požadavek jeho zasláním elektronickou poštou a/nebo faxem.
8. Kontaktní údaje na Prodávajícího pro nahlášení závady jsou následující:

call centra Prodávajícího:	WILLIG s.r.o. [redacted]
	Servis jeřábů, a.s., [redacted]

9. Hlášení závady musí obsahovat:

- jméno a příjmení a pozice osoby, která závadu nahlašuje;
- evidenční číslo této smlouvy;
- čas ohlášení závady;
- místo, kde se vozidlo nachází;
- stručnou charakteristiku závady.

Evidenční číslo této smlouvy a číslo objednávky může být sděleno Prodávajícímu i později v případě, že nelze tyto údaje s ohledem na urgentnost závady v čase hlášení závady získat.

10. Prodávající Kupujícímu písemně potvrdí přijetí nahlášení závady a kontaktuje osobu oprávněnou jednat za Kupujícího ve věcech technických, uvedenou v čl. I. smlouvy, které sdělí podrobnosti ohledně provádění odstranění závady včetně termínu, kdy započne s odstraňováním závady za dodržení termínu dle odst. 2 tohoto článku Smlouvy.
11. Prodávající je povinen začít s odstraňováním nahlášených vad / závad / poruch (dále jen „vady“) bez zbytečného odkladu, nejpozději však do 8 hod od nahlášení vady. Při samotném odstraňování vad je Prodávající povinen postupovat co nejrychleji, nejefektivněji a s vyvinutím maximálního možného úsilí, které lze požadovat, jinak odpovídá Kupujícímu za škodu, kterou mu svou nečinností způsobí. Za začátek odstraňování vady se považuje i její diagnostika.
12. Pokud vadu není možné opravit na dálku, a je vhodné a možné řešit opravu mimo prostory servisu Prodávajícího za pomoci mobilního servisu Prodávajícího, řeší místo opravy zástupce Kupujícího se zástupcem Prodávajícího vzájemnou dohodou podle aktuální situace.
13. Pokud vadu není možné opravit na místě vzniku vady dopraví Kupující na své náklady předmět plnění, na které je vada, do servisního střediska Prodávajícího uvedeného v čl. IV odst.2 této smlouvy (dále také jen „servisní středisko“), kde budou zahájeny práce na odstranění závady bez zbytečného odkladu po dopravení předmětu plnění, na kterém je vada, do servisního střediska Prodávajícího.
14. Kupující je povinen umožnit Personálu Prodávajícího přístup k předmětu plnění, který má vadu a vytvořit podmínky pro její odstranění. Pokud tak neučiní, není Prodávající v prodlení s termínem nastoupení na odstranění vady ani s termínem pro odstranění vady.
15. Ukáže-li se, že vada byla Kupujícím reklamována neoprávněně, má Prodávající právo na úhradu účelně vynaložených nákladů na odstranění reklamované vady. Náhradní díly a jiný materiál použitý při provedení servisního zásahu vztahujícímu se k neoprávněně reklamované vady (dále jen „náhradní díly“) budou účtovány nejvýše za obvyklou/standardní cenu, za kterou se takové díly obvykle prodávají na trhu jiným třetím osobám, či za cenu nižší. Ve vztahu k neoprávněně reklamované vady je v případě mobilního servisu oprávněn Prodávající účtovat jízdné v částce 8,- Kč (slovy osm korun českých) bez DPH za každý ujetý kilometr. Za dobu strávenou na cestě bude na místo ceny za hodinu práce servisního technika účtována náhrady ve výši 25 % (dvacetipět procentních bodů) z ceny práce servisního technika. Práce servisního technika a doba strávená na cestě se účtuje po čtvrthodinách (15 minut). Účelně vynaložené náklady musí být vyúčtovány prostřednictvím soupisu skutečně provedených prací musí obsahovat:
- celkový počet odpracovaných hodin servisních techniků Prodávajícího s přesností na každých započatých 15 minut;
 - cenu za jednu hodinu práce servisního technika;
 - celkovou cenu za práci servisních techniků, která vznikne násobkem celkového počtu odpracovaných hodin servisních techniků Prodávajícího a ceny za jednu hodinu práce servisního technika;
 - seznam použitých náhradních dílů a materiálu s uvedením jednotkové ceny

náhradního dílu, počtu použitých náhradních dílů u každého náhradního dílu zvlášť, a celkové ceny za všechny použité jednotky náhradního dílu, která vznikne násobkem jednotkové ceny náhradního dílu a počtu použitých náhradních dílů daného typu;

- případné vyúčtování Prodávajícím reálně vynaložených nákladů na mobilní výjezdový servis;
 - případné další Prodávajícím reálně vynaložené náklady nezbytné k provedení Servisního zásahu;
 - celkovou cenu.
16. Doklady k nákladům na mobilní výjezdový servis a případným dalším nákladům budou přílohou soupisu skutečně provedených prací.
17. Ceny v soupisu skutečně provedených prací jsou uváděny vždy v členění:
- cena bez DPH;
 - příslušná sazba DPH;
 - cena s DPH.

XIII.

Smluvní pokuty a úrok z prodlení

1. V případě prodlení Kupujícího s placením za dodaný předmět plnění zaplatí Kupující Prodávajcímu úrok z prodlení v zákonem stanovené výši z dlužné částky za každý den z prodlení.
2. V případě prodlení Prodávajícího s dodáním příslušné části předmětu plnění je Kupující oprávněn požadovat a Prodávající Kupujícímu zaplatí smluvní pokutu ve výši 200,- EUR, a to za každý započatý den prodlení a ve vztahu ke každé jednotlivé části předmětu plnění (Návěsu), pokud však nedodá do platného termínu dodání Kupujícím akceptované plnění náhradní.
3. V případě, že provozní hmotnost dodané příslušné předmětu plnění bude vyšší, než je provozní hmotnost deklarovaná Prodávajícím v příloze č. 2 této smlouvy, je Kupující po Prodávajícím oprávněn požadovat úhradu smluvní pokuty ve výši 100,- EUR za každých 10 kg provozní hmotnosti nad provozní hmotnost deklarovanou Prodávajícím v příloze č. 2 této smlouvy, vše při zohlednění tolerance přesnosti váhy, na které bude Vážení provedeno, a hmotnosti záznamového zařízení podle čl. V. odst. 13
4. V případě, že dodaná část předmětu plnění bude mít nižší celkový objem netto, než je Prodávajícím deklarovaný celkový objem netto návěsu v příloze č. 2 této smlouvy, je Kupující po Prodávajícím oprávněn požadovat úhradu smluvní pokuty za návěs ve výši 2.500,- EUR za každých 100 l celkového netto objemu pod celkový stanovený minimální netto objem 41.500 litrů. Tato hodnota převzatého objemu netto bude potvrzena Kupujícím až po ověření při kontrolních nákládkách.
5. V případě, že Prodávající neodstraní nebo odmítne odstranit reklamovanou vadu dle článku XII. této smlouvy zaplatí Prodávající na výzvu Kupujícího Kupujícímu smluvní pokutu ve výši 200,- EUR za každý jednotlivý případ a za každý započatý den následující po dni od dne nahlášení vady do dne odstranění vady třetí osobou nebo Prodávajícím, pokud jde o vadu, která brání bezpečnému a/nebo ekonomickému provozu předmětu plnění, resp. jeho příslušné části.
6. Za neodstranění reklamované vady dle tohoto ustanovení smlouvy se považuje případ, kdy Prodávající nereaguje na nahlášení vady/písemnou reklamaci způsobem uvedeným v této smlouvě po dobu 1 pracovního dne následujícího po dni doručení nahlášení vady/písemné reklamace Prodávajícímu.

7. Vada brání bezpečnému provozu, pokud neumožňuje bezpečný provoz předmětu plnění dle platných legislativních předpisů. Vada brání ekonomickému provozu předmětu plnění, pokud v důsledku této vady je provoz předmětu plnění nákladnější než před vadou či není možné využít plnou kapacitu předmětu plnění, resp. jeho příslušné části (např. vada znemožňující použít jednu komoru cisterny).
8. V případě, že Prodávající nedodrží některou z lhůt uvedených v článku XII. této smlouvy je Kupující oprávněn požadovat a Prodávající je povinen zaplatit smluvní pokutu ve výši 40,- EUR za každý jednotlivý případ.
9. Smluvní pokutu vyúčtuje oprávněná Smluvní strana povinné Smluvní straně písemnou formou.
10. Ve vyúčtování musí být uvedeno ustanovení smlouvy, které k vyúčtování smluvní pokuty opravňuje a způsob výpočtu celkové výše smluvní pokuty.
11. Povinná Smluvní strana je povinna uhradit vyúčtované smluvní pokuty nejpozději do 30 dnů od dne obdržení příslušného vyúčtování.
12. Zaplacením jakékoli smluvní pokuty není dotčeno právo Kupujícího požadovat na Prodávajícím náhradu újmy, a to v plném rozsahu.
13. Smluvní strany svorně prohlašují, že smluvní pokuty sjednané v této Smlouvě považují za přiměřené povaze povinností, ke kterým se váží, resp. které utvrzují.

XIV. Odstoupení od smlouvy

1. Tato smlouva zaniká splněním, písemnou dohodou smluvních stran či jednostranným právním jednáním jedné ze Smluvních stran dle této smlouvy platné legislativy.
2. **Odstoupení Kupujícího:**
 - a) Kupující je oprávněn odstoupit od této smlouvy, jestliže Prodávající nepředá Kupujícímu kompletní příslušnou část předmětu plnění v termínu dle čl. IV této smlouvy a je v prodlení delším než 30 (třicet) kalendářních dní. Kupující je oprávněn odstoupit od smlouvy jak pro celé plnění, tak pouze v rozsahu části předmětu plnění, s jejímž dodáním (předáním) je Prodávající v prodlení;
 - b) Kupující je oprávněn odstoupit od této smlouvy, jestliže je při převjímacím řízení zjištěno, že předávaná část předmětu plnění není způsobilá k předání dle článku V. této smlouvy nebo neodpovídá specifikaci uvedené v příloze č. 2 této smlouvy. Kupující je oprávněn odstoupit od smlouvy pouze v rozsahu části předmětu plnění, která není způsobilá k předání dle článku V. této smlouvy nebo neodpovídá specifikaci uvedené v příloze č. 2 této smlouvy;
 - c) Kupující je oprávněn odstoupit od této smlouvy, jestliže je v průběhu záruční doby zjištěno, že jednotlivé části předmětu plnění neodpovídají specifikaci uvedené v příloze č. 1 této smlouvy; Kupující je oprávněn odstoupit od smlouvy pouze v rozsahu části předmětu plnění, která neodpovídá specifikaci uvedené v příloze č. 2 této smlouvy;
 - d) Kupující je oprávněn odstoupit od této smlouvy, jestliže se v průběhu záruční doby na Návěsu:
 - a. opakovaně (tedy více jak třikrát) vyskytne vada bránící ekonomickému provozu; a/nebo
 - b. opakovaně (tedy více jak dvakrát) vyskytuje vada bránící bezpečnému provozu.

- e) Kupující je oprávněn odstoupit od této smlouvy, jestliže Prodávající vstoupí do likvidace nebo je proti němu zahájeno insolvenční řízení;
- f) Kupující je oprávněn odstoupit od této smlouvy, jestliže bude na Prodávajícího podán návrh dle Insolvenčního zákona;
- g) Kupující má právo odstoupit od této smlouvy v případě pravomocného odsouzení Prodávajícího pro trestný čin podle zákona č. 418/2011 Sb., o trestní odpovědnosti právnických osob a řízení proti nim, ve znění pozdějších předpisů;
- h) Ustanovením tohoto odstavce není dotčeno právo Kupujícího odstoupit od této smlouvy na základě příslušných ustanovení Občanského zákoníku, právo na smluvní pokuty a na náhradu újmy.

3. Odstoupení Prodávajícího:

- a) Prodávající je oprávněn od této smlouvy odstoupit pouze v případě, kdy bude Kupující ve více než třicetidenním (30) prodlení při plnění svého peněžitého závazku, jež mu vyplývá z této smlouvy, a pokud bude toto prodlení považováno za podstatné porušení této smlouvy. Prodávající je v takovém případě oprávněn odstoupit od smlouvy pouze po předchozím písemném upozornění Kupujícího na možnost odstoupení. Prodávající není oprávněn odstoupit od této smlouvy dříve než po 10 dnech od doručení písemného upozornění Kupujícímu.
 - b) Prodávající je oprávněn od této smlouvy odstoupit v případě, že Kupující vstoupí do likvidace.
 - c) Prodávající je oprávněn od této smlouvy odstoupit v případě, že byl zjištěn úpadek Kupujícího podle Insolvenčního zákona.
 - i) Prodávající má právo odstoupit od této smlouvy v případě pravomocného odsouzení Kupujícího pro trestný čin podle zákona č. 418/2011 Sb., o trestní odpovědnosti právnických osob a řízení proti nim, ve znění pozdějších předpisů.
 - d) Ustanovením tohoto odstavce není dotčeno právo Prodávajícího odstoupit od této smlouvy na základě příslušných ustanovení Občanského zákoníku a právo Prodávajícího na náhradu škody.
4. Odstoupení od této smlouvy musí být provedeno písemnou formou doporučeným dopisem adresovaným do sídla druhé Smluvní strany nebo dopisem osobně doručeným do sídla druhé Smluvní strany. Výpověď nebo odstoupení vstupují v platnost dnem doručení dopisu druhé Smluvní straně.

XV. Řešení sporů

1. Veškeré spory budou Smluvní strany řešit především společným jednáním s cílem dosáhnout smírného řešení.
2. Pokud se Smluvní strany nedohodnou smírnou cestou, bude spor řešen u věcně příslušného obecného soudu Kupujícího. K řešení sporů jsou příslušné soudy České republiky.

XVI. Ostatní a závěrečná ujednání

1. Účelem této smlouvy je ze strany Kupujícího získat předmět plnění dle této smlouvy provozuschopný, splňující požadavky platné legislativy a požadavky Kupujícího uvedené v této smlouvě, jež Kupující hodlá používat v rámci svého podnikání.

2. Veškerá komunikace mezi Smluvními stranami bude probíhat v českém jazyce.
3. Prodávající se zavazují jednat tak a přijmout taková opatření, aby nevzniklo jakékoliv důvodné podezření na spáchání či nedošlo k samotnému spáchání trestného činu (včetně formy účastenství), který by mohlo být jakékoliv ze Smluvních stran přičteno podle zákona č. 418/2011 Sb., o trestní odpovědnosti právnických osob a řízení proti nim nebo nevznikla trestní odpovědnost fyzických osob (včetně zaměstnanců) podle trestního zákona, případně nebylo zahájeno trestní stíhání proti jakékoliv ze Smluvních stran včetně jejich zaměstnanců podle platných právních předpisů. Příslušná smluvní strana prohlašuje, že se seznámila s Etickým kodexem pro obchodní partnery společnosti ČEPRO, a.s. a veřejnost v platném znění (dále jen „Etický kodex“) a zavazuje se tento dodržovat na vlastní náklady a odpovědnost při plnění svých závazků vzniklých z této smlouvy. Etický kodex v platném znění je uveřejněn na webových stránkách ČEPRO, a.s. www.ceproas.cz. Kupující je oprávněn Etický kodex jednostranně měnit k 31. 12. příslušného kalendářního roku, přičemž Etický kodex v aktuálním znění v případě změny vždy k tomuto datu zveřejní na shora uvedených webových stránkách. Povinnosti vyplývající z Etického kodexu se vztahují zejména na trestné činy přijetí úplatku, nepřímého úplatkářství, podplácení a legalizace výnosů z trestné činnosti, přičemž důvodné podezření ohledně možného naplnění skutkové podstaty těchto trestných činů je příslušná smluvní strana povinna neprodleně oznámit druhé Smluvní straně bez ohledu a nad rámec splnění případné zákonné oznamovací povinnosti.
4. Smluvní strany se zavazují a prohlašují, že splňují a budou po celou dobu trvání této smlouvy dodržovat a splňovat kritéria a standardy chování společnosti ČEPRO, a.s. v obchodním styku, specifikované a uveřejněné na adrese <https://www.ceproas.cz/vyberova-rizeni> a etické zásady, obsažené v Etickém kodexu.
5. Prodávající se touto smlouvou zavazuje řádně plnit veškeré své finanční závazky a chovat se tak, aby vůči němu nebyl podán návrh dle zákona č. 182/2006 Sb., insolvenční zákon, v platném znění, a zavazuje se, že nevstoupí po dobu plnění této smlouvy do likvidace. Rovněž se zavazuje chovat se tak, aby nepozbyl příslušného živnostenského oprávnění potřebného pro řádné plnění této smlouvy. Prodávající se dále zavazuje chovat tak, aby proti němu nebylo zahájeno trestní stíhání, a prohlašuje, že se nepodílí a zavazuje se nepodílet se na páčání trestné činnosti ve smyslu zákona č. 418/2011 Sb., o trestní odpovědnosti právnických osob a řízení proti nim, v platném znění.
6. Smluvní strany se dohodly, že případná neplatnost některého z ustanovení této smlouvy nezpůsobuje neplatnost celé smlouvy a Smluvní strany se zavazují nahradit taková ustanovení bez zbytečného odkladu novými ustanoveními zajišťujícími dosažení původního účelu zaniklého či neplatného ustanovení této smlouvy.
7. Tato smlouva a veškeré právní vztahy z ní vzniklé se řídí příslušnými ustanoveními Občanského zákoníku a ostatními závaznými právními předpisy českého právního řádu.
8. Smluvní strany se dohodly, že na vztah založený touto smlouvou se neuplatní § 2126 Občanského zákoníku týkající se svépomocného prodeje, tj. Smluvní strany sjednávají, že v případě prodlení jedné strany s převzetím předmětu plnění či s placením za předmět plnění nevzniká druhé Smluvní straně právo tuto věc po předchozím upozornění na účet prodávající strany prodat.
9. Smluvní strany se dále výslovně dohodly, že na vztah Smluvních stran založený touto smlouvou se neuplatní ustanovení Občanského zákoníku, uvedená v §§ 1764, 1765 a 1766. Smluvní strany výslovně sjednávají, že změna okolností, která nastane po uzavření této smlouvy s tím, že by taková změna okolností mohla podstatně založit hrubý nepoměr v právech a povinnostech stran, nebude uplatněna a smluvní strany nebudou oprávněny žádným způsobem domáhat se v takových případech vůči druhé smluvní straně obnovení jednání o smlouvě a o změnu smlouvy. Smluvní strany se rovněž dohodly a souhlasně prohlašují, že na vztah založený touto smlouvou se neuplatní § 2093 Občanského zákoníku, tj. dodá-li Prodávající Kupujícímu na základě této smlouvy větší množství věcí, než bylo ujednáno, není tím kupní smlouva na toto větší množství věcí uzavřena.

10. Tato smlouva není převoditelná rubopisem.
11. Jakékoliv jednání předvídané v této smlouvě, musí být učiněno, není-li ve smlouvě výslovně stanoveno jinak, písemně v listinné podobě a musí být s vyloučením ust. § 566 Občanského zákoníku řádně podepsané oprávněnými osobami. Jakékoliv jiné jednání, včetně e-mailové korespondence, je bez právního významu, není-li ve smlouvě výslovně stanoveno jinak.
12. Nedílnou součástí této smlouvy jsou přílohy:
 - Příloha č. 1 – Základní technické parametry záznamového (kamerového) zařízení
 - Příloha č. 2 – Specifikace technických parametrů a vybavení předmětu plnění
13. Tato smlouva byla Smluvními stranami podepsána ve čtyřech vyhotoveních, z nichž tři vyhotovení obdrží Kupující a jedno vyhotovení Prodávající. Nedílnou součástí každého vyhotovení jsou všechny přílohy, uvedené v této smlouvě.
14. Tato smlouva nabývá platnosti a účinnosti dnem uzavření, nestanoví-li obecně závazný právní předpis něco jiného. Den uzavření je den uvedený podpisů zástupců Smluvních stran. Je-li takto označeno více dní, pak se za den uzavření považuje den pozdější
15. Jakoukoliv změnu této smlouvy lze provést pouze písemnými vzestupně číslovanými dodatky podepsanými na téže listinně oprávněnými zástupci obou Smluvních stran. Všechny dodatky této smlouvy budou považovány za součást této smlouvy.
16. Smluvní strany se dohodly, že Prodávající není oprávněn bez předchozího písemného souhlasu Kupujícího postoupit tuto smlouvu či její část či převést jakákoli svá práva a/nebo povinnosti ze smlouvy na třetí osoby.
17. Žádná ze Smluvních stran není oprávněna vtělit jakékoli své právo či povinnost z této smlouvy a/nebo z jejího porušení vyplývající do podoby cenného papíru.
18. Smluvní strany se zavazují nesdělovat žádné třetí osobě žádné informace o existenci anebo obsahu této smlouvy a informace, které o druhé Smluvní straně získala při jednáních o této smlouvě, během její platnosti i po jejím skončení bez předchozího písemného souhlasu druhé Smluvní strany, s výjimkou případů, kdy tak vyžaduje tato smlouva, zákon či jiný obecně závazný předpis, zejména zákon č. 106/1999 Sb., o svobodném přístupu k informacím, zákon č. 134/2016 Sb., o zadávání veřejných zakázek a zákon č. 340/2015 Sb., o zvláštních podmínkách účinnosti některých smluv, uveřejňování těchto smluv a o registru smluv (dále jen „zákon o registru smluv“).
19. Pro případ, že tato smlouva podléhá uveřejnění v registru smluv dle zákona č. 134/2016 Sb., o zadávání veřejných zakázek a zákon o registru smluv, Smluvní strany si sjednávají, že uveřejnění této smlouvy včetně jejich případných dodatků v registru smluv zajistí kupující v souladu se zákonem o registru smluv. V případě, že smlouva nebude v registru smluv ze strany kupující uveřejněna ve lhůtě a ve formátu dle zákona o registru smluv, prodávající vyzve písemně kupujícího emailovou zprávou odeslanou na ceproas@ceproas.cz ke zjednání nápravy. Prodávající se tímto vzdává možnosti sám ve smyslu ustanovení § 5 zákona o registru smluv uveřejnit smlouvu v registru smluv či již uveřejněnou smlouvu opravit. V případě porušení zákazu uveřejnění či opravy smlouvy v registru smluv ze, je kupující oprávněn požadovat po prodávajícím zaplacení smluvní pokuty ve výši 10.000,- Kč, která je splatná do 15 dnů ode dne doručení výzvy k jejímu zaplacení prodávajícímu. V případě, že prodávající požaduje anonymizovat ve smlouvě údaje, které naplňují výjimku z povinnosti uveřejnění ve smyslu zákona o registru smluv, pak je povinen tyto údaje písemně specifikovat a odůvodnit nejpozději současně s podpisem této smlouvy. V opačném případě prodávající podpisem této smlouvy souhlasí s uveřejněním smlouvy v plném rozsahu po anonymizaci údajů, které dle názoru kupujícího naplňují zákonnou výjimku z povinnosti uveřejnění dle zákona o registru smluv.

20. Kupující pro účely plnění smlouvy s prodávajícím, případně pro účely ochrany oprávněných zájmů Kupujícího zpracovává osobní údaje Prodávajícího, je-li tento fyzickou osobou, případně jeho zástupců/zaměstnanců. Bližší informace o tomto zpracování včetně práv Kupujícího jako subjektu údajů jsou uveřejněny na www.ceproas.cz v sekci Ochrana osobních údajů.
21. Smluvní strany shodně prohlašují, že si smlouvu před jejím podepsáním přečetly, že s jejím obsahem souhlasí, že byla sepsána podle jejich pravé, svobodné a vážné vůle, a že nebyla uzavřena v tísní nebo za jednostranně nevýhodných podmínek. Na důkaz připojují obě Smluvní strany podpisy svých oprávněných zástupců.

V Praze dne: **12-12-2019**

Ve Straubingu dne: **30-12-2019**

Kupující:

ČEPRO, a.s.

Prodávající:

Kurt Willig GmbH. u. Co. KG

pře
Duspěva
dstavenstva

Ing. Martin Vojtíšek
člen představenstva

Andreas Hermann Gillner
jednatel společnosti

Základní technické parametry záznamového (kamerového) zařízení

Fyzické vlastnosti:

- provozní teplota: - 20°C až + 60°C
- napájení: 8 až 32 V DC, příkon do 10 W
- rozměry 1-DIN (H x Š x V): 220 mm × 178 mm × 50 mm

Záznamové zařízení bude umístěno mimo skříň stáčení a plnění v zadní části návěsu v samostatné schránce.

Kamera bude umístěna ve schránce s certifikací ATEX ve stáčecí skříni. Certifikát schránky je součástí této přílohy ZD.

Technické provedení montované elektroinstalace, veškerý použitý materiál a použité komponenty tohoto systému, odpovídají dle místa umístění na vozidle všem technickým požadavkům Evropské dohody ADR o mezinárodní silniční přepravě nebezpečných věcí v platném znění, zejména pak odpovídají technicky ustanovením článku 9.2. a 9.7.8. této dohody, což Externí dodavatel zařízení doloží svým prohlášením po instalaci záznamového (kamerového) zařízení.

**Kurt Willig GmbH. u. Co. KG**

Borsigstrasse 23, DE- 94315 Straubing

HRA : 1660., Amtsgericht DE- Straubing, Abt. A

VAT Nr. : DE131445684

jednatel: Andreasem Hermann Gillner

bankovní spojení: Commerzbank AG, SWIFT : DRESDEFF700,

IBAN : DE14700800000802655500

An: Veřejná zakázka č.271/19/OCN**Von:** Andreas Hermann Gillner, jednatel**Firma:** ČEPRO a.s., Praha**Firma:** Kurt WILLIG GmbH.u.Co.KG**Telefon:** +420**Telefon:** +49 9421 988140/ gillnera@willig.eu**Datum:** 05.11. 2019**Kode:** CN WILLIG 3S4455 , gravitační**Blätter:** 7**Anm.:** Technický popis CN WILLIG 3S4455

Technický popis CN WILLIG 3S4455 „ elektronické měrné tyče Bartec, gravitační výdej „

brutto objem cisterny : 44.500 (dm3)
 tvar cisterny : válcový-kónický (samonosný)
 počet komor : 5
 způsob plnění : spodní plnění dle API s VOC
 výdej produktu : gravitační, jednotlivé výdeje produktů z komor přes elektronické měrné tyče
 BARTEC - Volutank 3003
 Podvozkový agregát : BPW / WILLIG , ocelové provedení C-nosníku

CN je schválen i na základě českých ZTP (MD ČR) pro transport hořlavých kapalin ADR, tř.3,
 IČN/UN : 1203 benzin, 1202 nafta, LTO, kerosin, JET A1, atd. a dále dle kódu cisterny LGBF (pro těsnění NBR a
 mat. CN Alustar, resp. pro E85 , meřo, které s těmito látkami nereagují), CN odpovídá všem legisl. podmínkám ADR v
 platném znění, typ jednotky ADR FL, ADR bez omezení

TECHNICKÁ SPECIFIKACE CN v členění a v rozsahu dle Zadávací dokumentace

- | | |
|---|--------------|
| 1. Maximální hmotnost prázdného návěsu (provozní hmotnost) : | 5.460 (kg) |
| (bez rezervního kola a hadicového materiálu) | |
| 2. Celková hmotnost návěsu | 39.000 (kg) |
| 3. Celkový objem netto návěsu | 41.500 (dm3) |
| 3.1 Celkový objem brutto návěsu | 44.500 (dm3) |
| 4. Technická / Povolená nosnost náprav | 27.000 (kg) |
| 5. Počet náprav | 3 |
| 6. Počet zvedacích náprav | 1 |
| 7. Rozvor náprav | 1.410 (mm) |
| 8. Výška točny | 1.180 (mm) |
| 9. Výška návěsu | 3.400 (mm) |
| 10. Délka návěsu | 11.450 (mm) |
| 11. Popis celkového provedení cisterny : | |
| cisterna - samonosná cisternová nástavba CN s podvěšenými podvozkovými agregáty | |

Samonosná konstrukce cylindricko-kónického tvaru, maximální pevnost a torzní tuhost skořepiny ve fci tvaru skořepiny, materiál pláště a veškerých vestaveb je ALU leg.slitina tř. H111, tloušťka pláště ve fci použitého materiálu a konstr.podmínek ADR je 5,0 (mm), konstrukce vestaveb dle ADR (peřejníky, komory atd.) potvrzeno 50-ti letým vývojem a výrobou uvedených typů samonosných konstrukcí cisteren.

Konstrukce cisterny je vyvinuta a navržena ve spojené funkci dosažení maximálně ideálního a limitně spojitého :




Kurt Willig GmbH. u. Co. KG

Borsigstrasse 23, DE- 94315 Straubing

HRA : 1660 , Amtgericht DE- Straubing, Abt. A

VAT Nr. : DE131445684

jednatel: Andreasem Hermann Gillner

bankovní spojení: Commerzbank AG, SWIFT : DRESDEFF700.

IBAN : DE14700800000802655500

tvaru cisterny / polohy umístění měrných tyčí obsahující celý objem komor /spádu komor pro bezzbytkové stáčení / rozdělení objemů jednotlivých komor / polohy nosných sedel cisterny / umístění a rozteč náprav / rozložení příslušenství / a zadávacích podmínek, což prezentuje dosažení individuální technické podoby CN, jak je uvedeno v technickém popisu

Výstroj každé komory CN :

1x dómová deska ,chráněná a krytá speciálním prstencem , je zapuštěna pod úroveň pláště cisterny
 1x sestava dómových armatur (klopný ventil, plamenojistka,prohoř.deton.průhledítka,napojení na centr.rekuperaci)
 1x patní ventil DN100 , SPD elektronické hlídání stavů ventilu (zaznamenává časy otevření ventilu do přenosu dat)
 1 x elektronický senzor hlídání výšky hladiny produktu VOC(nastaven dle předpisu, je potvrzen tzv. Plnicím pasportem vystaveným výrobcem a potvrzeným při litování jednotlivých komor cisternové nástavby)
 dómové armatury každé komory jsou zapuštěny do vlastního pláště CN a jsou navíc chráněny dómovými prstenci ,toto řešení zajišťuje maximální bezpečnost ochrany dómů při provozu a kritických ohroženích pláště CN při těžkých dopravních nehodách a pod.,
 dómové desky jsu chráněny horní krycí deskou, v provedení z průhledného plastu

Objemy jednotlivých komor cisterny , brutto a netto (dm3) :

č.	K	V (dm3) brutto	V (dm3) netto
I.	komora	7.500	7.000
II.	komora	12.500	11.700
III.	komora	9.000	8.400
IV.	komora	5.500	5.000
V.	komora	10.000	9.400
Celkem :		44.500	41.500

Podvozek CN

ALU skříňový profil podvozku je součástí samonosné cisterny, podvozkové agregáty jsou pod samonosnou cisterou podvěšeny,

královský čep G2,

3 - nápravové provedení podvozku,

Výrobce podvozkových agregátů : BPW, doplněné o WILLIG ocelový C-nosný systém, pneumatické pérování,

Výrobce el.prvků podvozku : Wabco

Nápravy :

1.: zvedací, ovladatelná z tahače (nutno předchystat propojení s tahačem, dodávka provozovatele tahače)

2.: pevná

3.: pevná

nosnost náprav : 3 x 9000 (kg) technická / 3 x 9000(kg) povolená (dle ZTP vydaných MD ČR)

rozteč náprav : 1410 (mm) (dle ZTP MD ČR)

střed pérování : 1400 (mm)střed stopy : 2140 (mm)

pneu : 7 (ks),radiální, 385/65R 22.5 , Good Year K-Max T,

ráfky : ALU , výrobce Alcoa leštěné, Dura Bright, rozměr 11.75 x 22.5, hloubka prolisu 0 (mm)

rezervní kolo : stejného provedení

signalizace dotažení ráfků : plastové signalizační prvky (šipky)

držák rezervního kola : neinstalován

blatníky : plastové, nelakované, s lapačí nečistot na všech kolech,

počítadlo ujetých kilometrů : na prostřední nápravě vpravo, mechanické

pro tažení CN je výrobcem CN doporučen tahač se zadní pneum.nápravou,doporučená výška točny tahače je 1180 (mm), zadní rádius tahače 1950(mm)

Pneumatické ovládání podvozku :



Kurt Willig GmbH. u. Co. KG

Borsigstrasse 23, DE- 94315 Straubing

HRA : 1660 , Amtsgericht DE- Straubing, Abt. A

VAT Nr. : DE131445684

jednatel: Andreasem Hermann Gillner

bankovní spojení: Commerzbank AG, SWIFT : DRESDEFF700.

IBAN : DE14700800000802655500

ovladatelné z armaturní skříně stáčení. lze měnit spád CN a tím spád potrubí pro ideální stočení vydávaných produktů až do prázdného stavu CN, průměr pneumatických měchů je 300(mm)

Brzdy

dvoukruhové pneumatické, kotoučové brzdy, WABCO EBS- E/ RSS (automatické protiblokování, RSS), pérová odst. brzda pro dvě nápravy, průměr brzdových kotoučů je 430 (mm), Wabco BVA senzorování opotřebení brzdových destiček, signalizace kontrolkou v tahači

Odstavné zařízení

pro odstavení i plného CN slouží 2 x ALU odstavná noha, napolohování CN při odstavení pomocí pneumatického ovládání zadní nápravy tahače, odstavení CN pak na dtto, funkce odstavení plného CN je plně prověřena dlouholetou praxí

Armaturní skříně stáčení a spodního plnění, pomocné skříně

řešena jako 2 x neprůchozí, mezi točnou a 1. nápravou CN, vlevo a vpravo, ALU-lehké provedení, nahoru otevíratelné dveře skříně na pravé a levé straně CN, zámky dveří armaturních skříní otevíratelné mech. 4hraným klíčem, s plombovacími oky a oky pro uzamčení visacím zámkem

armaturní skříně umožňují komfortní přístup ke všem armaturám, jsou v provedení s pevným dnem, jsou drenážované. Ex osvětlená, s volným prostorem pro doinstalace kamerového systému (dle Přílohy č.5 Zadávací dokumentace VSZ č. 271/19/OCN),

obě armaturní skříně současně plní funkci bariery proti bočnímu podjetí CN,

Skřínky kontrolerů : vedle levé a pravé armaturní skříně jsou umístěny ALU skřínky obou kontrolerů Bartec 3003,

Ex provedení

Příčné tubusy hadicové : Obě armaturní skříně spojuje 4 x příčný pohotovostní hadicový tubus, rovné provedení, určený pro uložení hadic stáčecích a rekuperačních hadic, délka 2,3 (m)

Hlídkání manipulací s armaturními skříněmi (SPD)

Obě armaturní skříně jsou osazeny dvěma senzory Bartec (hlídkání otevření/zavření arm.skříní), manipulace se skříněmi je zahrnuta v přenosu dat

Pomocné skříně

Pomocná skříně v ALU provedení, je umístěna vzadu na CN, vpravo, je dělena jednou vodorovnou policí

Skříňka tiskárny Bartec 3003 v ALU provedení, umístění nad točnou vpravo, uzamykatelná, osvětlená, vyhřívána osvětlením, utěsněná proti vlhkosti

Výdej a měření produktů

Výdejní armatury, potrubní systém, elektronický měřicí systém BARTEC 3003, elektropneumatické ovládací výdejní a měřicí zařízení produktů sestává z :

1 x systém elektronických měrných tyčí Bartec- Volutank 3003 pro spodní plnění a měřené výdej produktů, vždy kompenzované množství, plnění do všech komor současně včetně okamžitého měření, stáčení max. ze tří komor současně

Umístění elektronických komponentů : veškerý systém elektroniky je umístěn v přední konzole CN, u odstavné dvounohy, prostor uložení elektroniky je řešen v Ex provedení, vodotěsný, kompletně zaplombovaný

Provedení PE pneum. ovládací : PE rozvody vedoucí k patním a průchozím ventilům jsou vedeny v kovové chrániče, napojení jsou plombována pevnými nerozebíratelnými plombami

Elektronické zařízení přenosu dat BARTEC : spočívá instalaci skřínky pro HW tohoto systému, vlastního vysílacího systému dat GPRS modem pro ON-LINE SW pro update a servisní diagnostiku (*datová karta není předmětem nabídky*) formát vysílání dat dle mezinárodního systému FTL 1.0

(*provozovatel tohoto zařízení osadí HW vlastní datovou kartou a vybaví si vlastní HW a SW příjmu dat ve svoji firmě, osazení tohoto HW a SW není předmětem dodávek prodávajícího. stejně tak se tohoto netýká servisní činnost k CN.*

Přenos dat a veškerá propojení s tahačem budou ve stejném provedení jako u již provozovaných 13-ccti kusů stejných CN WILLIG 3S4455, včetně servisní podpory servisu dodavatele,)




Kurt Willig GmbH. u. Co. KG

Borsigstrasse 23, DE- 94315 Straubing

HRA : 1660 , Amtsgericht DE- Straubing, Abt. A

VAT Nr. : DE131445684

jednatel: Andreasem Hermann Gilner

 bankovní spojení: Commerzbank AG, SWIFT : DRESDEFF700,
 IBAN DE14700800000802655500

Plnicí armatury, stáčecí armatury

1 x systém spodního plnění : 5 x API koncovky s víčky, DN100 , potrubní systém spodního plnění v DN100, elektronické nívea senzory spodního plnění

1 x systém VOC pro SP a stáčení : rekuperace + část el. instalace, 10-ti kolík konektor, čidla VOC)

1 x systém stáčení : 5 x koncovka hadicová MK80, UV pneum. DN100, uzav. klapka mech., průhledítka, pneum. vyfuk. hadic a přivzdušnění hadic na každé jedné výpusti je provedeno jak připojovací, veškerá šroubení jsou provedena jako jednosměrná, bez možnosti úniku produktu těmito šroubeními !

 1 x systém hlídání přeplnění cizí nádrže (GWG) : *není požadován*
Režimy výdeje produktu

výdej gravitační, vždy měřený systémem el. měrných tyčí BARTEC 3003, vždy kompenzovaný

Zařízení teplotní kompenzace

je integrováno ve funkci elektronických měrných tyčí BARTEC 3003

Rekuperace

 na dómové armatury napojena v Tr DN100, prochází cisternou, na straně spodního plnění je ukončena **rekuperačním ventilem dle VOC**, který je ukončen připojovacím místem pro rekuperační hadici s koncovkou VOC, (napojení typu Kamlock 4"), je umístěn vedle API plnicích koncovek SP,

na straně stáčení 2 x DN 50 koncovky Gossler, včetně pojišťovacího ventilu pro eliminaci "přetlak/podtlak" na Tr rekuperace (vše dle norem VOC a dle "Zák. o ochraně ovzduší EU" v platném znění),

Osvětlení CN, el. instalace, signalizace

Veškeré osvětlení a el. instalace CN : vše výrobek Ermax(BPW) , všude LED diody

boční SM1, zadní sk. světla, přídatná horní světla , Ex osvětlení arm. skříní,

vše provedeno dle ADR / GGVS, přídatná zadní skupinová světla na zádi CN (dle ZTP MD ČR), ,

výstražný oranžový maják na zádi CN,

akustický výstražník při couvání CN, spojitá se zařazeným zpětným chodem soupravy

El. instalace CN 24(V), zásuvka pro propojení s tahačem 1 x 15 PIN

(* dodatečně požadované zásuvky 2 x á 7 PIN není možno dle nových ustanovení ADR na CN instalovat !)

Příslušenství CN

1 x na každé straně CN tubus na stáčecí a rek. hadice, délka tubusů je v délce cisterny , uzamykatelné vzadu i vpředu, včetně drenáže a odventilování úkapů

1 x vnější pomocný pracovní reflektor, LED, na armaturní skříní vpravo

3 x samonavíjecí zemnicí buben, vzadu vlevo a vpravo, zemnicí lanko o L = ca 15(m) včetně kleští, umístění dle " požadavků zadavatele

1 x trubkový držák na dokumenty

2 x hasicí přístroj á 6(kg) dle ADR, včetně skříněk a držáků hasicích přístrojů

2 x vyprošťovací oka CN

4 x navařovací zemnicí trn

1 x ADR výbava (PVC misky úkapové pod stáčení , záchytný materiál, plastový sud na použitý zách. materiál, atd.)

4 x výstražný kužel

2 x zakládací kolový klín

1 x nádoba na sorbent, V=30 (dm3)

1 x celní plombovací oka na obou hlavních armaturních skříních

1 x nářadí (gumové kladivo, klíč na kola, utahovací klíče, atd.)

1 x smeták, ALU lopatka, včetně držáků

1 x sada náhradních těsnění

1 x redukce G3/VK50

1 x redukce G3/VK80

1 x redukce G4/VK50

2 x redukce G4/VK80

2x pevně instalovaná vodováha v armaturní skříní stáčení, příčné a podélné umístění




Kurt Willig GmbH. u. Co. KG

Borsigstrasse 23, DE- 94315 Straubing

HRA : 1660 , Amtgericht DE- Straubing, Abt. A

VAT Nr. : DE131445684

jednatel: Andreasem Hermann Gilner

 bankovní spojení: Commerzbank AG, SWIFT : DRESDEFF700,
 IBAN : DE1470080000802655500

1 x zadní centrální logová zástěrka

Značení CN dle ADR

1 x tabule produktů ADR (33/1203, 30/1202), sklopná do neutrální polohy

3 x ADR nebezpečí „výbuch“ zasouvací do kovových rámečků

3 x ryba/strom, zasouvací do rámečků

1 x sada obslužných štítků (systém Bartec, ovládání CN , brzdy, objemy komor, plnicí objemy komor dle systému VOC, atd., vše v českém jazyce)

2 x zářivkové označení návěsu, reflexní

1 x kovový oblužný štítek, identifikační štítky vozidla a ADR štítky

1 x označení a specifikace dómových armatur a plnicích objemů jednotlivých komor

Schválení, převzetí

- cejchování měřicího systému v ČR (kmenový list systému Bartec)
 (periodické cejchování pak dle Zák.ČMI v ČR)

- Stavební tlaková zkouška cisterny protokolární ve WILLIG GmbH. s českým inspektorem TUV CZ,

- zkouška a protokol o seřízení brzd

- TUV CZ ve WILLIG GmbH. Straubing s českým inspektorem TUV CZ (Certifikát ADR TUV CZ)

- při předání CN ve WILLIG s.r.o. : veškerá požadovaná dokumentace (TD, technický průkaz, Certifikát TUV, CEMT , ZTP, Plombovací plán, atd.)

Lakování

2 x odstín laku (podvozek, cisterna) dle požadavku provozovatele,

(polep logem provozovatele bude proveden v součinnosti s dodavatelem CN)

Reflexní polep cisterny

polep tubusů vodorovný pás, kruh na zadním čele CN, vše homologovanou reflexní páskou ,dle EHK 48

Pozn.

Výše popsané vozidlo je relativně dosti složité technické zařízení, kdy jeho správná funkce, správné používání, a dále platnost garancí a záruk bezpodmínečně podmiňuje správné sprážením s technicky plně odpovídajícím tahačem, kdy seřízení brzdové soustavy soupravy, elektroinstalace a elektroniky

předvedení jeho funkčnosti je zásadním úkonem technického předání vozidla a jeho následného správného používání !!!

K technickému předání vozidla je tedy nutný odpovídající tahač, resp. v náhradním řešení zkušebna nebo zkušební místo ADR, tímto místem je sídlo firmy WILLIG s.r.o., odpovídají ADR STK pak na adrese Brno, Hájecká ul. Firma

WILLIG s.r.o. tedy doporučuje důrazně provést technické předání vozidel výše uvedeným způsobem, požaduje-li provozovatel převoz předmětu dodávky na adresu dle zadávacích podmínek, pak toto je v nabídkové ceně a je případně za samozřejmě možné, zde ale dojde již jen k fyzickému předání vozidel. Dodavatel neodpovídá v žádném případě za případné škody způsobené následnou manipulací nebo připojením nevhodného nebo nedostatečně vybaveného tahače k CN.

Ve Straubingu dne : 05.11.2019

Andreas Hermann Gilner, jednatel

WILLIG GmbH & Co. KG

für Tankfahrzeuge

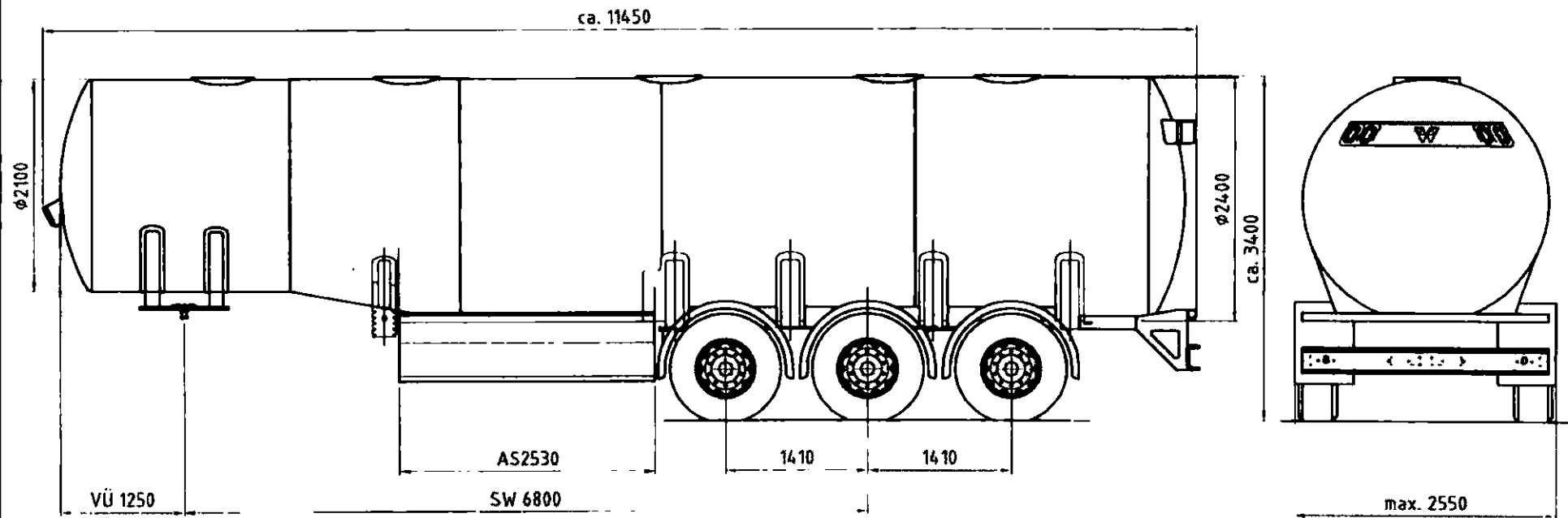
Borsigstraße 23

94315 Straubing

Tel. 0 94 21 / 988 - 0

Fax 0 94 21 / 988 - 200





KG
ge

Diese Zeichnung darf ohne schriftliche Genehmigung von der Willig GmbH weder kopiert noch Druck in irgendeiner Form zugänglich gemacht werden. Bei Zuwiderhandlung behalten wir uns die Geltendmachung von Schadensersatzansprüchen vor!		Allgemeintoleranz DIN-ISO 2768-m	Typ 3S4455	Maßstab 1:40	Masse - kg
		Datum 04.11.19	Name hc	Schemazeichnung 3SZ4455UB	
		Bearb. Freg			
		In Bearbeitung		Kurt Willig GmbH & Co KG 94315 Straubing	
				Ers. f	
Zust.	Änderung	Datum	Name	Platz	Ers. d
			W. Schlegel	15A1	

