

1. u číselných údajů uvede účastník konkrétní hodnoty s odkazem na stránku technického dokumentu/návodu k použití vydaného výrobcem;
2. u ostatních odkazem na stránku technického dokumentu/ návodu k použití vydaného výrobcem z něhož je patrné splnění daného parametru, popř. i označení konkrétní technologie.)

**Účastník čestně prohlašuje, že předmět jeho dodávky splňuje veškeré zadavatelem výše stanovené parametry.**

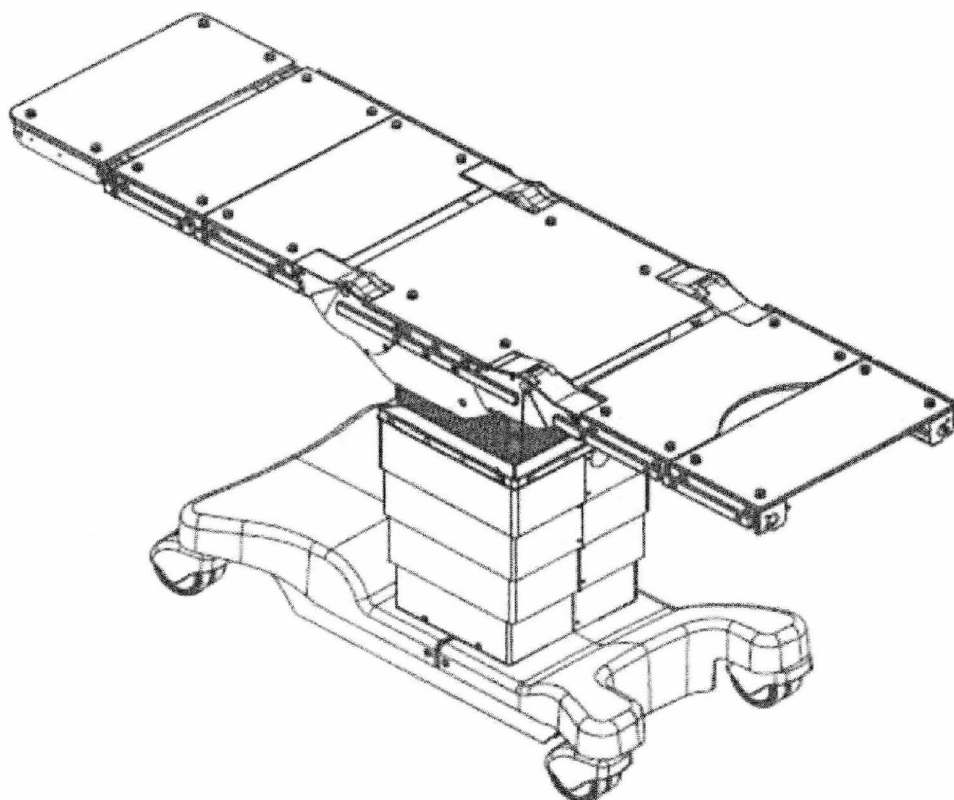
**Jako přílohu účastník dokládá originální technické listy výrobce (originální datový list výrobce, katalog apod.), ve kterých jsou uvedeny a budou z nich patrné veškeré výrobcem deklarované parametry.**

Příloha: Technické listy výrobce příloha č.5

Druh používaných náhradních dílů/SZM ***	Objednací kód	Cena / kus bez DPH

\*\*\* Účastník vyplní ceny za uvedené náhradní díly/spotřební materiál a případně doplní i s cenami jiné náhradní díly, které nejsou uvedeny.

## Operační stůl PromeriX



Typ: Pokyn  
Dokument: DO1077-4-4.cs

Kompletní: 29.11.2006  
Verze: 4-4 14.01.2019



**MERIVAARA**  
Merivaara Corp.  
Puustellintie 2, FI - 15150 LAHTI, FINLAND  
Tel. +358 3 3394 611 • Fax +358 3 3394 6144  
merivaara@merivaara.com

[www.merivaara.com](http://www.merivaara.com)

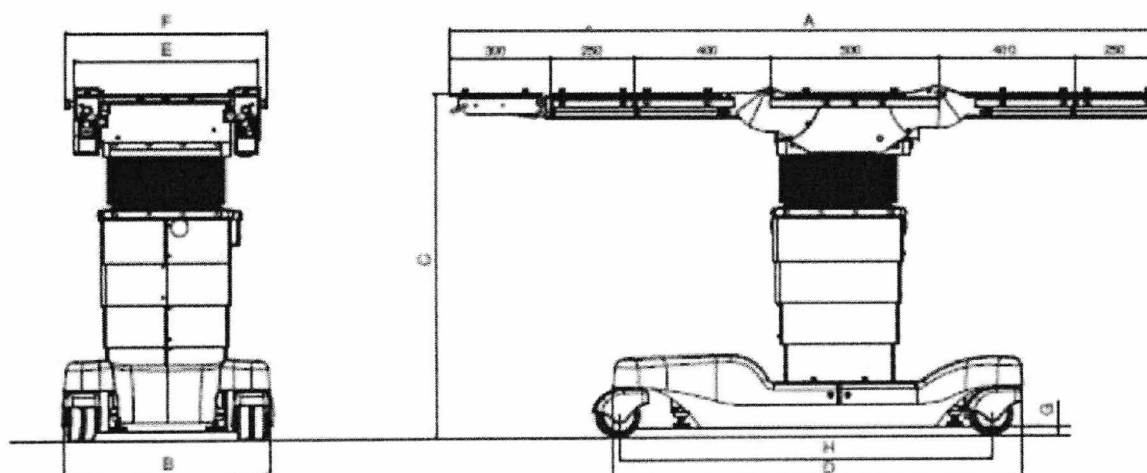
CE

#### 4.2.4 Rozsahy nastavení

	NASTAVITELNÉ SEDADLO	PEVNÉ SEDADLO	TOLERANCE
Výška	650–1110 mm	610–1070 mm	(0 / +15 mm – 0 / +10 mm)
Podélný posun „NASTAVITELNÉ“	410 mm	–	(0 / -10 mm)
Boční náklon	± 25°	± 20°	(±2,5°)
Zadní část	-45° – +80°	-45° – +80°	(+4° / -1° – +1° / -4°)
Nožní část	-105° – +70°	-95° – +70°	(+4° / -1° – +1° / -4°)
Trendelenburg a antitrendelenburg	±35	±35	(±2,5°)
Opěrka hlavy (standardní)	-45° – +45°	-45° – +45°	(0 / +5° – 0 / -5°)

#### 4.2.5 Hmotnosti a rozměry

	NASTAVITELNÁ SEDADLOVÁ ČÁST	PEVNÁ SEDADLOVÁ ČÁST
Deska stolu	6 částí	6 částí
Hmotnost stolu	325 kg	300 kg
Délka (A)	2100 mm	2100 mm
Šířka (B)	610 mm	610 mm
Výška (C)	650–1110 mm	610–1070 mm
Délka podstavy (D)	1200 mm	1200 mm
Šířka desky stolu bez kolejnic (E)	540 mm	540 mm
Šířka desky stolu s kolejnicemi (F)	594 mm	594 mm
Světlá výška nad podlahou (G)	25 mm (0 / +3 mm)	25 mm (0 / +3 mm)
Kolečka	125 mm	125 mm
Podélný posun	410 mm	–
Vzdálenost mezi kolečky (H)	1100 mm	1100 mm



**Záruční a pozáruční servis**

Pozáruční servis (cena v Kč bez DPH)		Výrobce předepsané kontroly v rámci pozáručního servisu/1 ks (cena v Kč bez DPH)		
Cena servisní hodiny	Cena dopravy (paušální cena*)	Perioda (počet měsíců)	Cena kontroly	Cena spotřebního materiálu (díly, které se periodicky musí měnit)
790,00	1.200,-	1x12	1.350,00	8.040

\*paušální cena dopravy zahrnuje veškeré náklady spojené s dopravou servisního technika do místa plnění (včetně ztrátového času technika na cestě). Cenu dopravy nelze zadat ve formátu cena / km nebo cena / hod.

Výrobce předepsané kontroly	
Cena dílů – výrobcem určena periodická výměna	
Název	Cena / ks v Kč bez DPH
Baterie	8.040,00

Cena nejčastěji měněných náhradních dílů		
Název	Objednací číslo	Cena / ks v Kč bez DPH
Baterie 12V/18Ah 5.4A	7133593	8.040,-

Instruktaž obsluhy zařízení v rámci pozáručního servisu (bez omezení počtu osob)	Cena bez DPH
	3.500,-

Neoceněné položky či položky „0“ mohou vést k vyřazení nabídky účastníka ze zadávacího řízení.

**Seznam poddodavatelů nebo čestné prohlášení prodávajícího, že splní předmět smlouvy bez poddodavatelů**

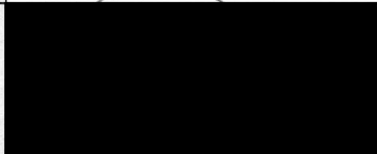



**ČESTNÉ PROHLÁŠENÍ O PODDODAVATELÍCH**

Dodavatel:	RADIX CZ s.r.o.
Sídlo:	Čáslavská 231, 284 01 Kutná Hora
IČ:	26774321
Název veřejné zakázky:	<b>ÚVN – VoFN Praha – Přístroje pro gynekologické oddělení - nákup</b>
Název / číslo části veřejné zakázky:	<b>Gynekologický operační stůl/1</b>

Účastník zvolí jednu z možností 1) či 2), dle skutečnosti:

- 1) Jako osoba oprávněná jednat jménem či za výše uvedeného dodavatele prohlašuji, že zakázka **nebude realizována za pomoci poddodavatelů.**

V místě:	Kutná Hora
Dne:	25.10.2019
Osobou (osobami):	Ing. Robert Ludvík
Razítko, podpis(y):	  ČÁSLAVSKÁ 231, 28401 KUTNÁ HORA IČO: 26774321, DIČ: CZ26774321 TEL: 327 318 980

Česká pojišťovna a.s., Spálená 75/16, 113 04 Praha 1, Česká republika, IČO 45272956, DIČ CZ699001273, zapsaná v obchodním rejstříku u Městského soudu v Praze, spisová značka B 1464 (dále "pojišťovna")

## Pojistka

Potvrzujeme, že pojistník **RADIX CZ s.r.o.**, Kutná Hora - Karlov, Cáslavská 231, PSC 28401, Česká republika, IC: 267 74 321, má uzavřenu pojistnou smlouvu č. 899-25219-11.

### Pojištění odpovědnosti

Pojištěným z této pojistné smlouvy je pojistník.  
Oprávněnou osobou z tohoto pojištění je pojistník.

### Pojistná událost

Pojistnou událostí je škoda či újma vzniklá na životě, zdraví, majetku nebo jiná okolnost dle pojistné smlouvy.

### Pojistná nebezpečí

Pojistným nebezpečím jsou skutečnosti a události vymezené v pojistné smlouvě jako možná příčina vzniku pojistné události.  
Podmínky a rozsah pojištění stanoví pojistná smlouva a Všeobecné pojistné podmínky pro pojištění majetku a odpovědnosti VPPMO-P-01/2014.

#### 1. Základní rozsah:

Pojistná nebezpečí	Límit pojistného plnění (v Kč)	Spoluúčast (v Kč)	Územní rozsah
Základní rozsah	50 000 000	5 000	ČR, SR

#### 2. Sjednané doložky:

Přehled doložek – pojistná nebezpečí	Sublímit pojistného plnění (v Kč)	Spoluúčast (v Kč)	Územní rozsah
Doložka 70 – finanční škody	1 000 000	5 000	ČR, SR
Doložka 723 – věci převzaté, užívané	500 000	5 000	ČR, SR
Doložka 111 – regresní náhrady	2 000 000	5 000	ČR, SR
Doložka 112 – pojištění náhrady za nemajetkovou újmu	500 000	5 000	ČR

#### Pojistná doba

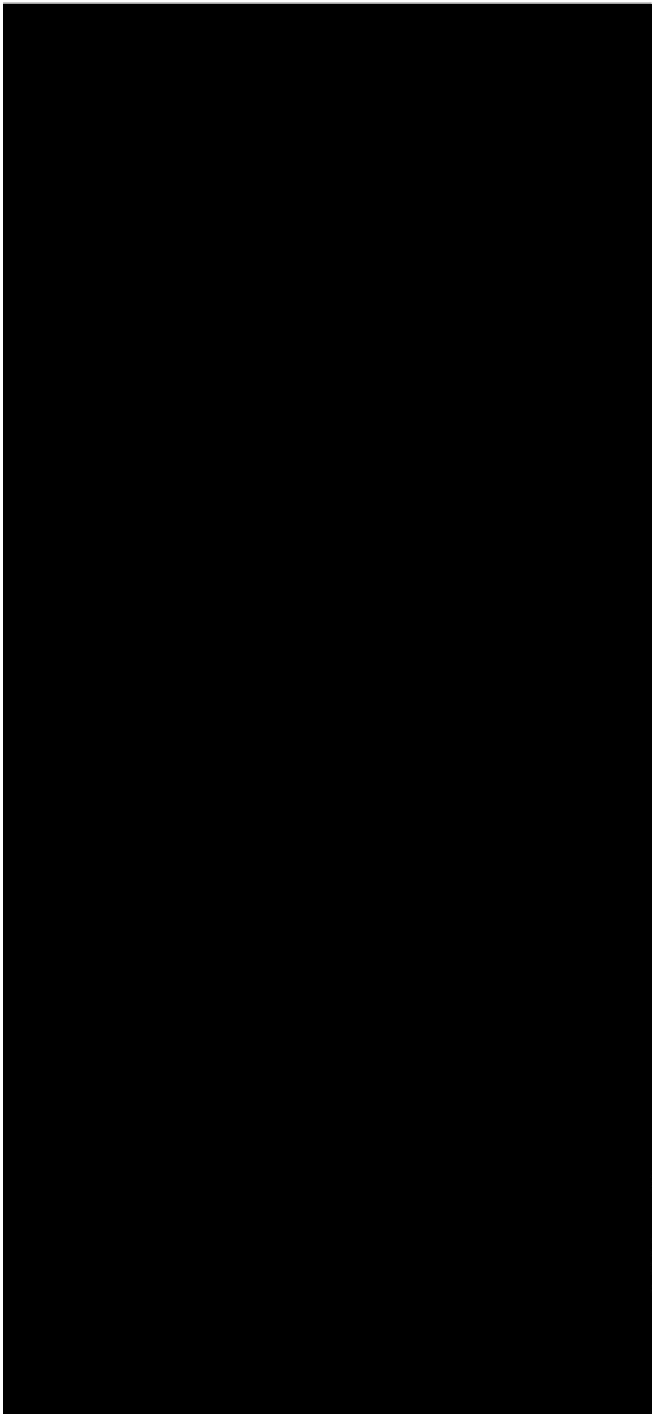
Pojištění se sjednává na dobu od **12.11.2018** do **11.11.2019**.

Pojistitel potvrzuje, že údaje obsažené v pojistce jsou platné ke dni jejího vydání.

Platnost pojistky od: od **12.11.2018** do **11.11.2019**.







**RADIXCZ**  
zdravotnická technika

②

Á 231, 28401 KUTNÁ I  
74321, DIČ: CZ267743  
TEL: 327 315 980