

Kupní smlouva

o zajištění materiálního a přístrojového vybavení pro Centrální laboratoře FNKV

dle ustanovení § 2079 a násl. a § 2193 násl. zákona č. 89/2012 Sb., občanský zákoník,
ve znění pozdějších předpisů

1. Smluvní strany

1.1 Kupující

Název:	Fakultní nemocnice Královské Vinohrady
Zástupce:	Prof. MUDr. Petr Arenberger, DrSc., MBA, FCMA
Sídlo:	Šrobárova 1150/50, 100 34 Praha 10
Právní forma:	00064173
IČO: / DIČ:	CZ00064173
Banka:	████████████████████
Číslo účtu:	████████████████████

dále jen „Kupující“

1.2 Prodávající

Název:	Beckman Coulter Česká republika s.r.o.
Zástupce:	Ing. Václav Mádr, jednatel
Sídlo:	Radiová 1, 10227 Praha 10
Právní forma:	Společnost s ručením omezeným
IČO: / DIČ:	28233492 / CZ28233492
Banka:	████████████████████
Číslo účtu:	████████████████████

dále jen „Prodávající“

uzavírají níže uvedeného dne, měsíce a roku tuto

kupní smlouvu o zajištění materiálního a přístrojového vybavení pro Centrální laboratoře FNKV (dále jen „Smlouva“)

2. Úvodní ustanovení a definice

- 2.1 Smlouva upravuje práva a povinnosti Prodávajícího a Kupujícího při jednotlivých nákupech, na základě objednávek Kupujícího a z nich vyplývajících dodávek originálních diagnostik. Dále upravuje podmínky výpůjčky zařízení, která jsou nutná k provádění diagnostických vyšetření.
- 2.2 Dodávky originálních diagnostik slouží pro provoz průtokového cytometru dle požadovaných technických, jakostních a funkčních vlastností.
- 2.3 Diagnostika jsou: reagentie, kalibrátory, kontrolní materiál, provozní chemikálie a veškerý spotřební materiál, k materiálnímu zajištění hematologické a imunologické diagnostiky pomocí průtokové cytometrie. Diagnostika jsou dále přesněji definována v příloze č. 1 (dále jen „Zboží“).

3. Předmět smlouvy

- 3.1 Předmětem této Smlouvy je závazek Prodávajícího pravidelně dodávat Kupujícímu Zboží včetně jeho součástí a příslušenství, a to na základě objednávek Kupujícího.
- 3.2 Seznam a specifikace Zboží je uvedeno v příloze č. 1 této Smlouvy.
- 3.3 Prodávající zároveň přenechává Kupujícímu do bezplatného využívání (výpůjčky):
- 3.2.1 Průtokový cytometr : *Navios EX (3 lasery/10 detektorů)* (sériové číslo: *bude uvedeno na předávacím protokolu*);
- včetně součástí a příslušenství a softwarového vybavení (dále též jen jako „Zařízení“), aby je mohl využívat za účelem provádění diagnostických vyšetření, a to po celou dobu platnosti a účinnosti této Smlouvy.
- 3.4 Prodávající prohlašuje, že Zařízení splňuje všechny požadavky Kupujícího na technické parametry uvedené v zadávacích podmínkách veřejné zakázky „FNKV - **Zajištění přístrojového vybavení, dodávek diagnostik a spotřebního materiálu pro ÚLD III.**“, interní č. 2019_032_00_00. Technická specifikace Zařízení tvoří přílohu č. 2 této Smlouvy.
- 3.5 Výpůjčka se poskytuje včetně bezúplatné plné údržby/servisu Zařízení, včetně všech náhradních dílů, a to i spotřebního charakteru, dále včetně bezpečnostně technických kontrol dle návodu výrobce, pravidelné preventivní profylaxe a validace (kalibrace) přístroje dle požadavku výrobce a v rámci bezúplatné uživatelské podpory. Součástí výpůjčky je rovněž provedení bezúplatné úvodní instruktáže a dále průběžné instruktáže dle požadavku Kupujícího.
- 3.6 Předmětem Smlouvy je rovněž bezúplatná doprava a instalace Zařízení u Kupujícího. Součástí instalace Zařízení u Kupujícího je uvedení Zařízení do provozu, validace systému a napojení na informační systémy Kupujícího.
- 3.7 V případě, že dojde k významným inovacím u Zboží a/nebo zapůjčených analyzátorů, zavazuje se Prodávající dodávat inovované Zboží a/nebo zapůjčit inovované analyzátory, a to po vzájemné dohodě obou smluvních stran formou dodatku k této Smlouvě. Ceny dle čl. 5 této Smlouvy tím nejsou dotčeny.

4. Způsob plnění

- 4.1 Objednávky Zboží budou prováděny emailem na kontaktní adresu Prodávajícího [REDACTED]
- 4.2 Kupující je povinen uvést v objednávce tyto údaje:
- 4.2.1 Adresáta objednávky, tj. název, sídlo, IČO Prodávajícího
- 4.2.2 Název, sídlo, IČO, DIČ, kontakt (telefon, fax nebo emailovou adresu) Kupujícího
- 4.2.3 Název Zboží dle přílohy č. 1 této Smlouvy.
- 4.2.4 Množství objednávaného Zboží.
- 4.2.5 Termín požadovaného dodání Zboží (den, hodina).
- 4.2.6 Jméno, příjmení a podpis osoby oprávněné k převzetí dodávaného Zboží.
- 4.2.7 Místo plnění (místo odevzdání).
- 4.3 Prodávající se zavazuje potvrdit příjem objednávky Kupujícího na kontaktní adresu, vždy nejpozději následující pracovní den po doručení objednávky Kupujícího do kontaktní emailové schránky Prodávajícího.
- 4.4 Prodávající se zavazuje odevzdat Zboží Kupujícímu v místě plnění nejpozději do 7 pracovních dnů ode dne odeslání objednávky Kupujícím Prodávajícímu.

6. Platební podmínky

- 6.1 Prodávajícímu nebude poskytována žádná záloha.
- 6.2 Podkladem pro zaplacení je daňový doklad - faktura (dále jen „faktura“) a potvrzené dodací listy.
- 6.3 Prodávající má právo vystavit fakturu za dodané Zboží vždy souhrnně za uplynulý kalendářní měsíc.
- 6.4 Splatnost faktury je smluvními stranami dohodnuta na 60 dní ode dne vystavení faktury.
- 6.5 Faktura musí mít náležitosti v souladu s příslušnými platnými právními předpisy. Přílohou faktury musí být potvrzené dodací listy.
- 6.6 V případě, že faktura nebude mít odpovídající náležitosti, bude obsahovat nesprávné či neúplné údaje, je Kupující oprávněn ji vrátit v době splatnosti zpět Prodávajícímu k doplnění, aniž se tak dostane do prodlení s placením. Celá doba splatnosti počíná běžet znovu od opětovného doručení náležitě doplněné, opravené či nově vystavené faktury.
- 6.7 Dnem úhrady je den odepsání fakturované částky z účtu Kupujícího ve prospěch účtu Prodávajícího.

7. Práva a povinnosti Kupujícího

- 7.1 Kupující se zavazuje postupovat při objednávání Zboží, při přebírání objednaného Zboží, při placení kupní ceny, jakož i při případných reklamacích v souladu s touto Smlouvou.
- 7.2 Kupující je povinen za dodané Zboží uhradit kupní cenu Zboží, vypočtenou podle přílohy č. 1 této Smlouvy a dle skutečně odebraného Zboží.
- 7.3 Kupující je povinen uhradit kupní cenu za dodané Zboží bezhotovostním převodem na bankovní účet Prodávajícího.
- 7.4 Kupující není povinen vyčerpat určitý minimální objem Zboží.
- 7.5 Kupující Prodávajícího bez zbytečného odkladu písemně uvědomí o jakémkoli případu nehody nebo újmy na Zařízení.
- 7.6 V průběhu trvání této Smlouvy (se) Kupující:
 - 7.6.1 zajistí, že Zařízení bude uchováváno a obsluhováno ve vhodném prostředí, že bude využíváno pouze pro účely, pro které bylo navrženo, a že bude správně obsluhováno vyškoleným kompetentním personálem v souladu s pokyny a doporučeními výrobce a v souladu s předpisy správné laboratorní praxe a všemi příslušnými předpisy nebo nařízeními, které budou v dané době platit;
 - 7.6.2 bude provádět pravidelnou, drobnou uživatelskou údržbu Zařízení v souladu s manuálem dodaným Prodávajícím, a dále bude Prodávajícího informovat o závadě nebo potřebě údržby či opravy Zařízení nad rámec výše uvedené pravidelné údržby;
 - 7.6.3 Zařízení vždy ponechá na pracovišti a nebude žádnou část Zařízení přemísťovat, nebo se pokoušet přemísťovat, na jakékoli jiné místo bez předchozího písemného souhlasu Prodávajícího;
 - 7.6.4 na základě předchozí domluvy smluvních stran umožní Prodávajícímu, aby prostřednictvím svého zástupce zkontroloval Zařízení v jakoukoli rozumnou dobu (tj. v provozní dobu Kupujícího) a za tímto účelem umožní vstup do prostor, ve kterých bude Zařízení umístěno;
 - 7.6.5 nebude bez předchozího písemného souhlasu Prodávajícího provádět nebo povolovat jakoukoli úpravu nebo doplnění Zařízení. Veškeré výměny, nahrazení, obnovení či doplnění Zařízení, a to jak materiál, tak práci provádí na své náklady Prodávající. Materiál (náhradní díly apod.) je ve vlastnictví Prodávajícího;

- 7.6.6 bez předchozího písemného souhlasu Prodávajícího se nevzdá držby a kontroly nad Zařízením, neprodá je ani nenabídne k prodeji, nezastaví, nezatíží zástavním právem ani jiným právem třetí osoby, nepronajme, neposkytne k užívání ani je nepůjčí;
- 7.6.7 je povinen viditelně označit Zařízení tak, aby bylo na první pohled zjevné, že se jedná o vlastnictví Prodávajícího. Toto označení Zařízení dle předchozí věty musí být na Zařízení viditelně uchováno po celou dobu účinnosti této Smlouvy.

8. Práva a povinnosti Prodávajícího

- 8.1 Prodávající se zavazuje dodávat v souladu s touto Smlouvou Kupujícímu Zboží, na základě objednávek Kupujícího, a to spolu s dodacím listem v papírové i elektronické podobě. Předání a převzetí řádně dodaného Zboží potvrzuje zástupce Kupujícího a Prodávajícího oboustranným podpisem na dodacím listu.
- 8.2 Prodávající odpovídá za provádění jednotlivých dodávek v kvalitě a za podmínek sjednaných touto Smlouvou, za podmínek stanovených v zadávacích podmínkách veřejné zakázky „Zajištění materiálního a přístrojového vybavení, dodávek diagnostik a spotřebního materiálu pro ÚLD“, a v souladu s dalšími požadavky Kupujícího uvedenými v objednávce.
- 8.3 Prodávající je povinen zajistit, že subdodavatelé poskytnou subjektům provádějícím audit a kontrolu a kontrolním orgánům dle zákona č. 320/2001 Sb. o finanční kontrole, ve znění pozdějších předpisů, nezbytné informace týkající se jejich činností a plnění, které v rámci této Smlouvy vykonávají pro Prodávajícího.
- 8.4 Prodávající je povinen zasílat Kupujícímu za každé kalendářní čtvrtletí platnosti této Smlouvy celkový přehled dodávek Zboží dle této Smlouvy poskytnutý Kupujícímu (toto platí i pro probíhající čtvrtletí, ve kterém Smlouva nabyla účinnosti). Tento přehled musí být doručen elektronicky na adresu [REDAKCE] a v kopii na adresu [REDAKCE] do 15. dne měsíce následujícího po posledním měsíci příslušného čtvrtletí. V přehledu objednaného Zboží musí být uvedeny min. následující informace:
- 8.4.1 identifikace objednaného Zboží,
 - 8.4.2 množství objednaného Zboží,
 - 8.4.3 cena objednaného Zboží po položkách,
 - 8.4.4 celková cena,
 - 8.4.5 interní číslo veřejné zakázky: 2019_032_00_00,
 - 8.4.6 datum objednávky.
- 8.5 Přehled dodávek musí být předložen ve formátu MS Excel nebo s ním kompatibilním.
- 8.6 Prodávající se zavazuje k Zařízení poskytnout ve smyslu čl. 3.5 této Smlouvy údržbu a servis i mimo termíny stanovené výrobcem Zařízení v případech, kdy Kupující nahlásí závadu. Závada se hlásí telefonicky na servisní telefonní linku (hot-line) nebo odesláním emailové zprávy na kontaktní adresu Prodávajícího. Prodávající se zavazuje zajistit příjezd technika a provedení servisního zásahu do 24 hodin od nahlášení závady. V případě, že Prodávající nebude schopen plně zprovoznit Zařízení do 24 hodin od nahlášení závady Kupujícím, zavazuje se k bezplatnému vypůjčení náhradního Zařízení včetně jeho dodání a instalace u Kupujícího, a to nejpozději do 48 hodin od nahlášení závady. Pokud se smluvní strany nedohodnou jinak, prodávající náhradní Zařízení vymění za opravené původní Zařízení. Prodávající se zavazuje poskytnout Kupujícímu servisní telefonní linku (hot-line) dostupnou 24 hodin denně v českém jazyce.
- 8.7 Prodávající se zavazuje poskytnout vzdálenou správu analytického systému servisním střediskem s preventivní diagnostikou.
- 8.8 Dodávané Zboží bude vybaveno příbalovými letáky a bezpečnostními listy v českém jazyce.

- 8.9 Veškerá plnění realizovaná na základě této smlouvy musí odpovídat všem požadavkům obecně závazných právních předpisů, zejména zákona č. 22/1997 Sb., o technických požadavcích na výrobky a o změně a doplnění některých zákonů, ve znění pozdějších předpisů, zákona č. 268/2014 Sb., o zdravotnických prostředcích a o změně zákona č. 634/2004 Sb., o správních poplatcích, ve znění pozdějších předpisů, a příslušných prováděcích předpisů, zejména nařízení vlády č. 56/2015 Sb., o technických požadavcích na diagnostické prostředky in vitro. Realizované věcné plnění musí vyhovět kvalitativním požadavkům potřebným pro akreditaci laboratorních pracovišť.
- 8.10 Prodávající se zavazuje, že bude mít po celou dobu účinnosti Smlouvy sjednanou pojistnou smlouvu, jejímž předmětem je pojištění odpovědnosti za škodu způsobenou Prodávajícím třetí osobě s limitem pojistného plnění minimálně ve výši 50 000 000 Kč (slovy: padesát milionů korun českých).

9. Doba platnosti

- 9.1 Tato smlouva nabývá platnosti dnem jejího podpisu oběma smluvními stranami. Účinnosti tato Smlouva nabývá dnem jejího uveřejnění v registru smluv podle § 6 odst. 1 zákona č. 340/2015 Sb., o zvláštních podmínkách účinnosti některých smluv, uveřejňování těchto smluv a o registru smluv (zákon o registru smluv), ve znění pozdějších předpisů. Tuto Smlouvu uveřejnění v registru smluv Kupující.
- 9.2 Tato Smlouva se uzavírá na dobu 6 let ode dne její účinnosti.
- 9.3 Kupující může Smlouvu vypovědět i bez udání důvodu. Výpovědní doba činí 6 měsíců a začíná plynout prvním dnem kalendářního měsíce bezprostředně následujícího po měsíci, ve kterém byla výpověď doručena druhé smluvní straně.
- 9.4 Kupující má právo od této Smlouvy odstoupit s účinky do budoucna, pokud je Prodávající v prodlení s plněním dle této Smlouvy o více než 30 dnů, nebo pokud Prodávající odmítne objednávku z důvodů jiných než neúplnosti objednávky. Odstoupením Kupujícího od Smlouvy se zároveň odstupuje od objednávek, a to i potvrzených Prodávajícím, na základě kterých doposud nebylo Zboží dle příslušných ustanovení této Smlouvy předáno.
- 9.5 Výpovědí nebo odstoupením od této smlouvy zároveň zaniká i výpůjčka. Prodávající je povinen na svůj náklad a nebezpečí odstranit Zařízení z prostor Kupujícího do 15 dnů ode dne doručení písemné výzvy Kupujícímu a poskytnout maximální součinnost tak, aby byl minimalizován dopad na chod příslušného laboratorního pracoviště Kupujícího.
- 9.6 Prodávající je oprávněn tuto Smlouvu vypovědět v případě, že Kupující poruší své povinnosti stanovené v čl. 7 odst. 7.6.5 a odst. 7.6.6. Výpovědní doba činí 6 měsíců a začíná plynout prvním dnem kalendářního měsíce bezprostředně následujícího po měsíci, ve kterém byla výpověď doručena druhé smluvní straně.

10. Reklamáce a záruční doba

- 10.1 Kupující je povinen dodávané Zboží zkontrolovat a prohlédnout. Nesprávné množství a zjevné vady Zboží při dodávce je Kupující oprávněn odmítnout a nepřevzít Zboží. Zjistí-li Kupující zjevné vady Zboží po převzetí Zboží, je povinen vady u Prodávajícího reklamovat bez zbytečného odkladu od převzetí Zboží. Skryté vady Zboží je Kupující oprávněn u Prodávajícího reklamovat bez zbytečného odkladu po jejich zjištění.
- 10.2 Prodávající poskytuje Kupujícímu záruku na Zboží, která činí vždy min. 2 měsíce s tím, že expirace dodávaných diagnostik činí minimálně 2 měsíce, počítaných ode dne převzetí dle dodacího listu.
- 10.3 Prodávající se zavazuje vadu odstranit dodáním bezvadného Zboží Kupujícímu ve lhůtě do 3 pracovních dnů ode dne obdržení reklamáce / odmítnutí dodávky Zboží.
- 10.4 V případě, že dodávané Zboží nebude vykazovat vhodnou analytickou výkonnost pro zamýšlený účel užití [tzn. základní analytické znaky metody, zejména opakovatelnost, mezilehlá preciznost a vychýlení (bias)],

vyhrazuje si Kupující právo odebrat Zboží či jeho alternativu od jiného dodavatele a Kupující má v takovém případě nárok na úhradu případného rozdílu mezi cenou Zboží či jeho alternativy dodavatele a cenou Zboží Prodávajícího. Nárok Kupujícího na úhradu smluvní pokuty Prodávajícím dle čl. 11.2 této smlouvy tím není dotčen.

11. Sankce

- 11.1 V případě prodlení s úhradou faktury – daňového dokladu se smluvní strany dohodly na tom, že Prodávající má právo účtovat Kupujícímu zákonný úrok z prodlení.
- 11.2 V případě prodlení Prodávajícího s dodávkami Zboží, zavazuje se Prodávající uhradit Kupujícímu smluvní pokutu ve výši 10 % z celkové ceny příslušné dodávky, a to za každý, byť i započatý den prodlení. Minimální výše smluvní pokuty činí 500,- Kč/den.
- 11.3 V případě porušení povinnosti uvedené v čl. 8.3 této Smlouvy, je Prodávající povinen uhradit Kupujícímu smluvní pokutu ve výši 10.000,- Kč za každý případ porušení.
- 11.4 Pokud Prodávající poruší povinnost dodat přehled podle čl. 8.4 této Smlouvy řádně a včas, je Prodávající povinen zaplatit smluvní pokutu ve výši 10.000,- Kč.
- 11.5 Poruší-li Prodávající svoji povinnost poskytnout servis dle čl. 3.5 a 8.6, zavazuje se Kupujícímu uhradit smluvní pokutu ve výši 20.000,- Kč za každý započatý den prodlení.
- 11.6 Poruší-li Prodávající povinnost dodat náhradní zařízení, zavazuje se Kupujícímu uhradit smluvní pokutu ve výši 20.000,- Kč za každý započatý den prodlení.
- 11.7 V případě, že Prodávající poruší povinnosti uvedené v čl. 8.10 této smlouvy, zavazuje se Kupujícímu uhradit smluvní pokutu ve výši 30.000,- Kč, a to za každý den, kdy nebudou splněny podmínky v tomto článku (8.10) uvedené.
- 11.8 V případě, že Prodávající poruší povinnost uvedenou v čl. 9.5 věta druhá, zavazuje se Kupujícímu uhradit smluvní pokutu ve výši 30.000,- Kč, a to za každý den prodlení.
- 11.9 Smluvní pokuta je splatná do 60 dnů ode dne doručení výzvy k její úhradě. Uložením a zaplacením smluvní pokuty nejsou dotčena práva na náhradu škody, která nesplněním povinnosti vznikla Kupujícímu.

12. Obchodní tajemství a ostatní ujednání

- 12.1 Smluvní strany prohlašují, že skutečnosti uvedené v této smlouvě nepovažují za obchodní tajemství ve smyslu § 504 zákona č. 89/2012 Sb., občanský zákoník, ve znění pozdějších předpisů (dále jen „občanský zákoník“), a udělují svolení k jejich užití a zveřejnění bez stanovení jakýchkoli dalších podmínek.
- 12.2 Prodávající uděluje Kupujícímu neomezené, nevýhradní právo užít veškeré softwarové aplikace sloužící k provozu Zařízení (licenci), a to všemi způsoby užití známými ke dni uvedení Zařízení do provozu. Oprávnění jsou udělena bez územního, časového a množstevního omezení. Prodávající tato práva uděluje na celou dobu platnosti této smlouvy. Prodávající je povinen předat bezplatně Kupujícímu na vyžádání veškeré podklady a informace, jež mu umožní užít Zařízení a příslušný software.

13. Závěrečná ustanovení

- 13.1 Prodávající dává touto Smlouvou Kupujícímu neodvolatelný souhlas s tím, aby Kupující zveřejnil jakékoliv obchodní informace z této Smlouvy.
- 13.2 Pro vyloučení pochybností Prodávající výslovně potvrzuje, že je podnikatelem, který uzavírá Smlouvu při svém podnikání.
- 13.3 Smluvní strany na sebe přebírají nebezpečí změny okolností v souvislosti s právy a povinnostmi smluvních stran vzniklými na základě této Smlouvy. Smluvní strany vylučují uplatnění ustanovení § 1740, 1757 odst. 2 a odst. 3, § 1765 odst. 1, § 1766 a § 1793 občanského zákoníku.

- 13.4 Smluvní strany se zavazují, že nepřevědou ani nepostoupí jakákoliv práva či povinnosti založené touto Smlouvou na třetí osobu bez předchozího písemného souhlasu druhé smluvní strany.
- 13.5 Jakákoliv změna v této Smlouvě musí být provedena písemně formou dodatků ke Smlouvě, podepsanými oběma smluvními stranami.
- 13.6 Právní vztahy touto Smlouvou blíže neupravené se řídí občanským zákoníkem.
- 13.7 Pokud se některé ustanovení této Smlouvy stane neplatným nebo neurčitým, nebo pokud některá ze smluvních stran některé ustanovení této Smlouvy označí za neurčité či neplatné, neznamená to neplatnost nebo neurčitost celé Smlouvy. Smluvní strany se zavazují takové neplatné či neurčité ustanovení nahradit novým a určitým ustanovením, které bude sledovat smysl a původní účel neplatného či neurčitého ustanovení.
- 13.8 Pro řešení sporů mezi smluvními stranami je věcně a místně příslušný soud České republiky.
- 13.9 Tato Smlouva je vyhotovena ve čtyřech stejnopisech, z nichž každá ze smluvních stran obdrží dvě vyhotovení.
- 13.10 Nedílnou součástí této Smlouvy jsou následující přílohy:
- 13.10.1 Příloha č. 1 – Ceník Zboží
 - 13.10.2 Příloha č. 2 – Technická specifikace Zařízení
 - 13.10.3 Příloha č. 3 – Specifikace diagnostik
- 13.11 Smluvní strany shodně prohlašují, že si tuto Smlouvu pečlivě přečetly, jejímu obsahu rozumí a souhlasí s ním, a na důkaz toho připojují své podpisy.

za Kupujícího:

V Praze dne18.12. 2019.....

za Prodávajícího:

V Praze dne6. 12. 2019.....

Prof. MUDr. Petr Arenberger, DrSc., MBA, FCMA
ředitel
Fakultní nemocnice Královské Vinohrady

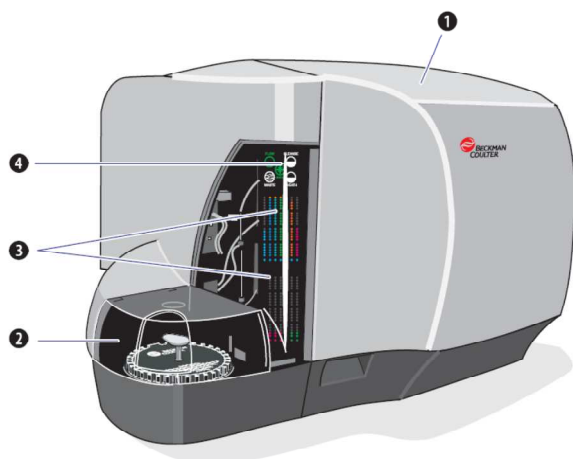
Václav Mádr
jednatel
Beckman Coulter Česká republika s.r.o.

Příloha č. 1 – Ceník Zboží

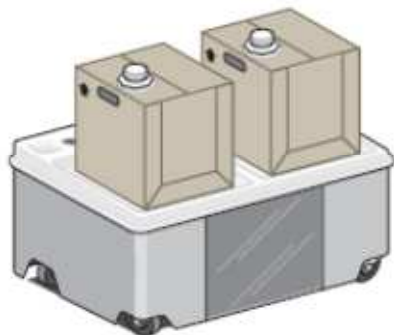
Katalogové číslo	Znak	Fluorochrom	Regulatorní status	Cena za balení v Kč bez DPH	Cena za balení v Kč včetně DPH 21 %
B36294	CD45	KrO	CE-IVD	8800,0	10648,0
A07751	CD4	PE	CE-IVD	8200,0	9922,0
A07756	CD8	FITC	CE-IVD	6800,0	8228,0
B49178	anti-Kappa	FITC	CE-IVD	9800,0	11858,0
B49174	anti-Lambda	PE	CE-IVD	9800,0	11858,0
A21691	CD34	PC7	CE-IVD	9200,0	11132,0
A94681	CD19	AA750	CE-IVD	6000,0	7260,0
B49191	CD5	PC5.5	CE-IVD	5500,0	6655,0
A21693	CD20	APC	CE-IVD	8900,0	10769,0
B49204	CD3	PB	CE-IVD	4200,0	5082,0
B49208	CD20	PB	CE-IVD	5600,0	6776,0
B49207	CD23	PE	CE-IVD	9200,0	11132,0
A07791	anti-FMC7	FITC	CE-IVD	8300,0	10043,0
B92472	CD200	PC7	CE-IVD	7500,0	9075,0
B96773	CD79b	APC	CE-IVD	6200,0	7502,0
B49200	CD38	AA750	CE-IVD	6100,0	7381,0
B36290	CD7	APC-A700	CE-IVD	5400,0	6534,0
A94682	CD4	AA750	CE-IVD	5900,0	7139,0
A07788	CD56	PE	CE-IVD	9200,0	11132,0
B49210	CD2	APC	CE-IVD	8200,0	9922,0
B36295	CD11b	AA750	CE-IVD	5900,0	7139,0
A07766	CD16	PE	CE-IVD	8200,0	9922,0
B92400	CD10	APC	CE-IVD	9200,0	11132,0
B36286	CD13	ECD	CE-IVD	9800,0	11858,0
B49185	CD64	FITC	CE-IVD	7200,0	8712,0
B36291	anti HLA-DR	PB	CE-IVD	3700,0	4477,0
B96786	CD138	PC5.5	CE-IVD	5900,0	7139,0
B92396	CD38	PB	CE-IVD	5600,0	6776,0
IM2474	CD56	APC	CE-IVD	8900,0	10769,0
B49205	CD27	PC7	CE-IVD	10500,0	12705,0
6607073	tetrachrome CD45-56-19-3	FITC /PE/ECD/PC5	CE-IVD	17490,0	21162,9
737661	CD8	PC7	CE-IVD	9800,0	11858,0
IM2469	CD8	APC	CE-IVD	8900,0	10769,0
B49193	CD45RA	ECD	CE-IVD	9200,0	11132,0
B49177	TCRab	PE	CE-IVD	5800,0	7018,0
B49175	TCRgd	FITC	CE-IVD	5800,0	7018,0
B92458	CD25	PC5.5	CE-IVD	5700,0	6897,0
B49220	CD127	PE	CE-IVD	9000,0	10890,0
IM1639	anti-HLADR	PE	CE-IVD	8200,0	9922,0
B36862	Duraclone HLA B27	PE/PE-Dy649	CE-IVD	7500,0	9075,0

Průtokový cytometr Navios Ex (3 lasery/10 detektorů pro fluorescence)

Průtokový cytometr určený pro In Vitro diagnostiku a certifikací CE-IVD.



- | | | | |
|---|--|---|-------------------------------------|
| 1 | Cytometr | 3 | Indikátory amplitudy signálu |
| 2 | MCL (Multi-Tube Carousel Loader; Podavač karuselu pro více zkumavek) | 4 | Indikátory snímačů hladin a průtoků |



Zdrojová jednotka se zásobníky a nádobou na odpad jsou automaticky monitorovány hladinovými čidly

Navios Ex Flow Cytometer s automatickým podavačem vzorků s karuselem pro 32 zkumavek

Lasery: tři nezávislé nekolineární lasery

488 nm, Blue solid state Diode, 55 mW

5 detektorů pro fluorescence, fluorochromy: FITC, PE, ECD, PC5/PEC5.5, PECy7

638 nm Red Solid State Diode, 50 mW

3 detektory pro fluorescence, fluorochromy: APC/Alexa647 a případně APC-Alexa 700 a APC Alexa 750

405 nm Violet Solid State, 80mW:

2 detektory pro fluorescence, fluorochromy: Pac Blue/DAPI, Pac Orange/Krome Orange

- Detektory pro dopředný a boční rozptyl (FS a SS) a 10 detektorů pro Fluorescence
- Rozložení fluorescenčních detektorů: 5 pro 488 nm laser, 3 pro 635-642 nm laser a 2 pro 405 nm laser
- Všechny optické elementy i filtry (Band Pass) jsou určeny pro In vitro diagnostické použití (CE-IVD)
- Výrobce doporučený a validovaný kontrolní kalibrační materiál určený pro použití In Vitro (CE-IVD) určený pro kalibraci všech detektorů – Flow Check Pro, kat.č.A63493, příbalový leták v příloze
- Výrobce doporučený a validovaný standardizační materiál určený pro použití In Vitro (CE-IVD) určený pro standardizaci všech detektorů – Flow Set Pro, kat.č. A63492, příbalový leták v příloze
- Automatizovaný podavač pro 32 ks zkumavek rozměru 12 x75 mm se čtením čárových kódů ze všech jednotlivých zkumavek v jakékoliv pozici, vortexování každého jednotlivého vzorku před měřením
- Možnost ručního vkládání jednotlivých zkumavek
- Citlivost detekce fluorescenčního signálu pro FITC do 107 MESF, pro PE do 64 MESF
- Rozlišení detekce fluorescenčního signálu (dynamický rozsah) –20 bit, tj. 1 048 576 kanálů
- Vzorkovací frekvence 40 MHz
- Mrtvý objem vzorku validovaný a deklarovaný výrobcem pro zkumavky Beckman Coulter 12x75mm je 2 uL

Software

- Navios Ex Cytometer Software (intuitivní a snadno naučitelný software)

- Umožňuje export dat do csv- napojení na LIS laboratoře
- On line i off line kompenzace dat, vytváření templátů (panelů) i z existujících měření, automatické gatování vč. Hierarchie
- Možnost nastavení různých uživatelských účtů s různými stupni práv a přístupů (administrator, uživatel-lze modifikovat konkrétní oprávnění), jednotliví uživatelé mají rozdělené pracovní prostředí/protokoly a panely
- Sdílení mezi uživateli je možné
- Součástí dodávky budou **3 ks licence externího Software Kaluza C (CE-IVD) pro hodnocení dat z průtokového cytometru**
- Integrovaný a automatizovaný systém QC měření s monitoringem parametrů přístroje dle doporučení výrobce (možnost vynesení L-J grafech)
- Datové soubory FCS 2.0 a FCS3.0 s možností „copy/paste“ exportu
- Možnost exportu plotů v obvyklých obrazových formátech

Příslušenství: - barevná laserová tiskárna a 2 LCD monitory 24“

- Dodávka zahrnuje veškeré potřebné komponenty pro uvedení do funkčního stavu splňující požadavky výrobce na bezpečný provoz v laboratoři

Rychlost měření: až 25 000 částic/sec

Výkon: 80 zkumavek/hod při měření 10 000 lymfocytů ve vzorku normální obvodové krve

PC s RAID technologií automatického zrcadlení dat

Formát souborů

FCS 3.0 kompatibilní

Ukládání kompenzovaných a nekompenzovaných dat

Ukládání měřeného protokolu pro rychlou reanalýzu

Hmotnost a rozměry

Navios EX

Hmotnost 104 kg

Rozměry 95 x 61 x 73 cm

Zdrojová jednotka

Hmotnost 30 kg

Rozměry 73 x 30 x 50 cm

Pracovní prostředí: 15.5 – 32° C

Součástí dodávky bude Centrifuga pro cytometrické analýzy Avanti J 15



- Nechlazená stolní centrifuga Avanti J-15 (výrobce Beckman Coulter)
- LCD dotykový display a možnost uložení až 99 programů
- Výkyvný rotor JS-4.750 (3 Litry) s adaptéry pro cytometrické zkumavky 12x75 mm (celkem až 120 zkumavek v rotoru)
- Přetížení Až 5250 g s uvedeným rotorem
- 10 zrychlovacích a 11 brzících režimů (včetně režimu bez brždění)

Příloha č. 3 – Specifikace diagnostik

Fluorescenční kanál/detektor	Katalogové číslo	Popis (CD znak a fluorochrom)	Výrobce	Regulatorní status (CE-IVD), specifikujte
FL1	A07756	CD8-FITC	Beckman Coulter	ANO
FL2	A07751	CD4-PE	Beckman Coulter	ANO
FL3	A07770	CD19-ECD	Beckman Coulter	ANO
FL4	B49189	CD56-PC5.5	Beckman Coulter	ANO
FL5	B96750	CD10-PC7	Beckman Coulter	ANO
FL6	A21693	CD20-APC	Beckman Coulter	ANO
FL7	B92417	CD34-APC-Alexa700	Beckman Coulter	ANO
FL8	B92413	CD5-APC-Alexa750	Beckman Coulter	ANO
FL9	B49204	CD3-Pacific Blue	Beckman Coulter	ANO
FL10	B36294	CD45-Krome Orange	Beckman Coulter	ANO