

**SMLOUVA**

o úpravě vzájemných práv a povinností souvisejících se vstupem do tělesa silnice v důsledku rekonstrukce vodního díla „DC – 007 229 – Děčín , Březiny , Českolipská – rekonstrukce vodovodu „

**Správa a údržba silnic Ústeckého kraje, příspěvková organizace**

se sídlem: Ruská 260, 417 03 Dubí 3

IČ: 000 80 837

DIČ: CZ00080837

bankovní spojení: KB Teplice, č. ú. 78-7308630297/0100

zastoupená: Ing. Liborem Tačnerem, ředitelem organizace

dále jen „Správce komunikace“

a

**Severočeská vodárenská společnost a.s.**

se sídlem : Přítkovská 1689, Teplice, PSČ: 415 50,

zapsaná v obchodním rejstříku vedeném Krajským soudem v Ústí nad Labem, oddíl B, vložka 466,

IČ : 49099469,

DIČ : CZ49099469,

bankovní spojení : KB, a.s. Teplice

číslo účtu : 711620257/0100

zastoupená : Ing. Bronislavem Špičákem, generálním ředitelem

dále jen „Investor“

společně též „Smluvní strany“

uzavírají níže uvedeného dne, měsíce a roku tuto

**SMLOUVU**

o úpravě vzájemných práv a povinností souvisejících se vstupem do tělesa silnice v důsledku rekonstrukce vodního díla : „DC – 007 229 – Děčín , Březiny , Českolipská – rekonstrukce vodovodu „

**I.**

- 1) Správce komunikace má na základě zřizovací listiny č. 130/2001 ze dne 3. 10. 2001, ve znění pozdějších dodatků, vydané podle § 27 odst. 1 a 2 zákona č. 250/2000 Sb., o rozpočtových pravidlech územních rozpočtů, ve znění pozdějších předpisů, svěřen výkon vlastnických práv k silnici č. **II/262 na pozemku č. 830/1 v k. ú. Březiny u Děčína .**
- 2) Investor je vlastníkem vodního díla – vodovodu a kanalizace, umístěného v silničním pozemku, resp. v silničním tělese pozemní komunikace uvedené v odst. 1. Investor je oprávněn v souladu s § 7 odst. 1 zákona č. 274/2001 Sb., o vodovodech a kanalizacích pro veřejnou potřebu a o změně některých zákonů (zákon o vodovodech a kanalizacích), ve znění pozdějších předpisů za účelem kontroly, údržby nebo stavební úpravy vodovodu nebo kanalizace vstupovat a vjíždět na příjezdné, průjezdné a vodovodem nebo kanalizací přímo dotčené cizí pozemky.

## II.

- 1) Správce komunikace souhlasí s tím, že Investor je oprávněn dočasně užívat část komunikace a silničního pozemku uvedených v čl. I odst. 1 této smlouvy za účelem provedení stavby : „ **DC – 007 229 – Děčín , Březiny , Českolipská – rekonstrukce vodovodu** „ (dále jen „Stavba“), v souladu a za podmínek určených v příslušném rozhodnutí vydaném příslušným silničním správním úřadem a stanovených Správcem komunikace ve vyjádření uvedeném v čl. V odst. 1 této smlouvy.
- 2) Správce komunikace souhlasí s provedením Stavby a je povinen strpět v souladu s ustanovením § 7 odst. 1 zákona o vodovodech a kanalizacích přístup Investora a jeho dodavatele předmětné Stavby nebo její části na předmětnou část od st.p.č. 467/5 k p.p.č. 18/6 nemovitostí uvedenou v odst. 1 tohoto článku, a to v rozsahu nezbytném pro provedení Stavby dle projektové dokumentace, zpracované pod **zak. č. DC 007 229**.

## III.

- 1) Investor je povinen zaplatit za zásah do tělesa komunikace a silničního pozemku v důsledku jím prováděných stavebních prací úhradu jako podíl na nákladech na zachování a opravy tělesa komunikace a silničního pozemku.
- 2) Výše úhrady bude stanovena v souladu s ceníkem schváleným usnesením Rady Ústeckého kraje č. 32/27R/2017 ze dne 01.11/2017. Uvedený ceník tvoří přílohu č. 1 této smlouvy a je její nedílnou součástí. K úhradě bude připočítána DPH ve výši dle právních předpisů platných ke dni její úhrady.
- 3) Úhrada podle odst. 1 je splatná na účet č. 78-7308630297/0100 vedený Komerční bankou v Teplicích v termínu uvedeném v daňovém dokladu splňujícím veškeré náležitosti dle zákona č. 235/2004 Sb., o dani z přidané hodnoty, ve znění pozdějších předpisů. Termín splatnosti daňového dokladu bude 14 dnů od jeho doručení Investorovi. Při nedodržení data splatnosti daňového dokladu je Investor povinen uhradit Správci komunikace úrok z prodlení ve výši 0,05% z dlužné částky za každý den prodlení.
- 4) Výše úhrady stanovená v souladu s odst. 1 a 2 tohoto článku bude Správcem komunikace upřesněna po dokončení Stavby dle zjištěného skutečného rozsahu zásahu Investora do komunikace či silničního pozemku. Zjištění skutečného rozsahu zásahu bude potvrzeno v předávacím protokolu na str. 2, který bude sloužit jako podklad k vystavení daňového dokladu.

## IV.

- 1) Právo Správce komunikace na náhradu škody vzniklé v důsledku činnosti Investora nebo osob jím pověřených k provádění Stavby zůstává nedotčeno.
- 2) Investor se zavazuje potvrdit správnost předávacího protokolu (viz čl. III. odst. 4 této smlouvy) a uhradit jednorázovou úhradu ve výši a v čase v něm určených.
- 3) Termíny zahájení a ukončení Stavby budou dány rozhodnutím příslušného silničního správního úřadu. Doba realizace Stavby počíná běžet dnem protokolárního předání staveniště Investorovi do dne podpisu protokolu o ukončení prací.
- 4) Investor se zavazuje, že předmětný úsek komunikace převezme protokolárně od Správcem komunikace pověřené osoby, provozu Děčín. Po skončení prací bude daný úsek protokolárně převzat zpět, a to na základě výzvy předávajícího zástupce Investora, doručené Správci komunikace nejméně 5 pracovních dnů předem.

## V.

- 1) Uzavřením této smlouvy dává Správce komunikace souhlas pro účel vydání rozhodnutí dle čl. II odst. 1 této smlouvy za technických podmínek stanovených ve vyjádření Správce komunikace, provozu Děčín k předmětné Stavbě, ze dne **23.3.2015 ( 05-097-V-1)** Investor se zavazuje zajistit provedení prací s odbornou péčí a způsobem, který co nejméně zatěžuje vlastníka komunikace, Správce komunikace a ostatní osoby užívající silniční pozemek nebo těleso pozemní komunikace se souhlasem vlastníka.
- 2) Porušením závazků Investora obsažených v této smlouvě pozbývá výše uvedený souhlas Správce komunikace platnosti a Správce komunikace je oprávněn navrhnout silničnímu správnímu úřadu, aby zrušil rozhodnutí uvedené v čl. II odst. 1 této smlouvy.

## VI.

- 1) Investor je povinen nejpozději při zpětném předání místa Stavby předat Správci komunikace zaměření skutečného provedení Stavby.
- 2) Investor je povinen, nejpozději do dne podpisu ukončovacího protokolu, uvést dotčené nemovitosti do stavu, v jakém byly v den předání, a to výlučně na své náklady. Investor je dle předchozí věty povinen obnovit povrch komunikace v rozsahu stanoveném Správcem komunikace ve vyjádření citovaném v čl. V odst. 1 této smlouvy.

## VII.

Smluvní strany se dohodly, že od této smlouvy lze odstoupit v případě, že:

- a) Stavbou nedojde k dotčení nebo k omezení užívání nemovitostí dle této smlouvy, nebo
- b) nedojde k vydání pravomocného rozhodnutí dle čl. II odst. 1 této smlouvy, nebo
- c) Investor nezačíná realizaci Stavby nejpozději do 2 let ode dne právní moci stavebního povolení.

## VIII.

- 1) Tuto smlouvu je možno měnit nebo doplňovat pouze formou písemných dodatků podepsaných oprávněnými zástupci Smluvních stran. Tato dohoda se vztahuje i na dohodu o změně formy nutné pro změny smlouvy.
- 2) Uzavření této smlouvy, jakož i práva a povinnosti z ní vzniklé, které nejsou v jejím textu výslovně upraveny, se řídí příslušnými ustanoveními českých obecně závazných právních předpisů, zejména zákonem o pozemních komunikacích, zákonem o vodovodech a kanalizacích, vodním zákonem, stavebním zákonem a občanským zákoníkem.
- 3) Tato smlouva je sepsána ve čtyřech vyhotoveních, po dvou pro každou Smluvní stranu.
- 4) Práva a povinnosti z této smlouvy platí pro případné právní nástupce Smluvních stran.
- 5) Tato smlouva nabývá platnosti a účinnosti dnem podpisu oběma Smluvními stranami.


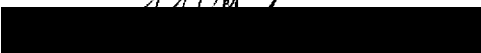

## IX.

- 1) Smluvní strany shodně prohlašují, že tato smlouva obsahuje projev jejich shodné, vážné a svobodné vůle, že nebyla uzavřena v tísní za nápadně nevýhodných podmínek a na důkaz toho připojují své podpisy.



- 2) Osoby podepisující tuto smlouvu svým podpisem zároveň stvrzují platnost svých jednatelských oprávnění, jakož i plnou způsobilost k právnímu jednání.

**INFORMACE O ZPRACOVÁNÍ OSOBNÍCH ÚDAJŮ: <http://www.susuk.cz/dokumenty>**

V Dubí dne **15.11.2019**....  
Správa a údržba silnic Ústeckého kraje,  
příspěvková organizace  
Ruská 260, 417 03 Dubí 3 (9)

  
  
  
příspěvková organizace  
Ing. Libor Tačner, ředitel

V Teplicích dne .....

  
.....  
  
Ing. Bronislav Špičák  
Severočeská vodárenská společnost a.s.  
415 50 Teplice, Přítkovská 1689  
IČ 49099469, DIČ CZ49099469  
(22)

Přílohy: č. 1 - Ceník



Ceník pro zásah do tělesa komunikací II. a III. třídy na území Ústeckého kraje

| č. | název  | název zásahu | MJ | upřesnění | Cena Kč/MJ |
|----|--------|--------------|----|-----------|------------|
| 1. | █      | █            | █  | █         | █          |
|    |        |              | █  | █         | █          |
|    |        | █            | █  | █         | █          |
|    |        |              | █  | █         | █          |
| 2. | █<br>█ | █            | █  | █         | █          |
|    |        |              | █  | █         | █          |
|    |        | █            | █  | █         | █          |
|    |        |              | █  | █         | █          |
|    |        | █            | █  | █         | █          |
|    |        |              | █  | █         | █          |
| 3. | █      | █            | █  | █         | █          |
|    |        |              | █  | █         | █          |
| 4. | █      | █            | █  | █         | █          |
| 5. | █<br>█ | █            | █  | █         | █          |
| 6. | █      | █            | █  | █         | █          |
| 7. | █      | █<br>█       | █  | █         | █          |

Ceny uvedené v tomto ceníku jsou bez DPH, které bude přičteno ve výši dle platné právní úpravy.



