



S009P00S8SKU

Číslo SOD objednatele: 2019/001315/INV/DS – DODATEK č.1

Číslo SOD zhotovitele: 2019031101

## DODATEK č.1 KE SMLOUVĚ O DÍLO

uzavřené podle ustanovení § 2586 a následujících zákona č. 89/2012 Sb., občanský zákoník, ve znění pozdějších předpisů (dále jen „Občanský zákoník“)

### I. Smluvní strany

**Objednatel** : město Blansko  
Sídlo : nám. Svobody 32/3, 678 01 Blansko  
Zastoupený : Ing. Jiřím Crhou – starostou města Blansko  
IČ : 00279943  
DIČ : CZ 00279943  
Plátce DPH : ano  
Bankovní spojení : Komerční banka a.s., pobočka Blansko, č.ú. [REDACTED]  
Ve věcech technických je oprávněn jednat: Ing. Petr Mráček, tel.: [REDACTED]

(dále jen „objednatel“ či „stavebník“)

a

**Zhotovitel** : ELNERMONT s.r.o.  
Sídlo : Černovír 368, 779 00 Olomouc  
Zastoupený : Bohuslavem Niesnerem – jednatelem  
Zápis do OR : vedeném Krajským soudem v Ostravě, oddíl C, vložka 74243  
IČ : 02231042  
DIČ : CZ02231042  
Plátce DPH : ano  
Bankovní spojení : RB, č.ú. [REDACTED]  
Ve věcech technických je oprávněn jednat: Bohuslav Niesner [REDACTED]

(dále jen „zhotovitel“ či dodavatel“)

se níže uvedeného dne, měsíce a roku dohodly na uzavření tohoto Dodatku č.1 ke Smlouvě o dílo č. 2019/001315/INV/DS/ podepsané dne 9.5.2019, stavby „Cyklostezky na Sportovním ostrově, etapa I. SO 06 veřejné osvětlení trianglu“.

### II. Úvodní ustanovení a předmět dodatku

- 2.1. Tento dodatek se uzavírá z důvodu úpravy termínu plnění a úpravy ceny za dílo z titulu neprovedených méněprací a provedených víceprací.
- 2.2. Úprava termínu plnění je dána:
  - a) potřebou vyspecifikovat způsob a rozsah provedení terénních úprav svahu vedle objektu v areálu baseballového hřiště. Tento byl objednatelem upřesněn dne 26.9.2019 a následně zhotovitelem realizován v termínu určeném objednatelem do 30.9.2019.
  - b) nesrovnalostmi ohledně značení a provedení svítidel. Bylo stanoveno, že proběhne světelná zkouška 4ks svítidel NMB 401 s čířým krytem. Tyto odmítl výrobce bezplatně zapůjčit

a doložil, že dodaná svítidla mají shodné světelně-technické parametry. Z toho důvodu jsou svítidla NMF 401 adekvátní náhradou a splňují všechny požadavky objednatele. Tyto skutečnosti výrobce svítidel, společnost HELLUX ELEKTRA s.r.o., doložil dne 4.11.2019.

Přílohou č.1 tohoto dodatku je „Prohlášení výrobce ke svítidlům NMF 401 / NMB 401“.

Přílohou č.2 tohoto dodatku je „Katalogový list svítidla 401“.

- 2.3. Úprava ceny za dílo je dána:
- položkovým rozpočtem skutečně provedených prací po odečtení méněprací, který tvoří přílohu č.3 tohoto dodatku.
- 2.4. Objednatel a zhotovitel se dále dohodli, že provedení prvního pokosu zatravněných ploch bude proveden až v době, kdy tráva dostatečně vyrostle. Z tohoto důvodu je níže uveden termín, do kterého bude pokos proveden. Objednatel do provedení prvního pokosu a převzetí zatravněných ploch neuhradí zhotoviteli související částku z rozpočtu, tedy 21.277,82 Kč (bez DPH). Tuto částku objednatel proplatí na základě vystavené faktury Zhotovitele za podmínek uvedených výše.

### III. Lhůty a místo plnění

- 3.1. Objednatel a zhotovitel se dohodli na změně termínu dokončení díla následujícím způsobem:

Dokončení díla	do 15.12.2019
Provedení prvního pokosu zatravněných ploch	do 31.5.2020

### IV. Cena díla

- 4.1. Celková cena díla je upravena dle skutečně provedených dodávek a prací. Cena díla bude ponížena dle položkového rozpočtu skutečně provedených prací po odečtení méněprací, jejichž soupis tvoří přílohu č.3 tohoto dodatku.
- 4.2. Původní cena díla ve výši **1.869.000,-- Kč** bude upravena, snížena o částku ve výši **82.019,80 Kč** za neprovedené méněpráce. Všechny uvedené ceny jsou bez DPH.
- 4.3. Výsledná cena za dílo je tedy **1.786.980,20 Kč** bez DPH. K ceně bez DPH bude připočtena daň z přidané hodnoty ve výši a způsobem dle zákona č. 235/2004 Sb., o dani z přidané hodnoty, v účinném znění v den uskutečnění zdanitelného plnění.

### V. Závěrečná ustanovení

- 5.1. Ostatní ujednání neupravené tímto Dodatkem č.1 se řídí zněním původní Smlouvy o dílo, příslušnými ustanoveními Občanského zákoníku, případně dalšími právními předpisy.
- 5.2. Dodatek č.1 je vyhotoven ve 4 stejnopisech s platností originálu. Objednatel i zhotovitel obdrží shodně 2 vyhotovení.

- 5.3. Tento dodatek č. 1 nabývá platnosti dnem podpisu oběma smluvními stranami a účinnosti dnem jeho uveřejnění dle zákona č. 340/2015 Sb., o zvláštních podmínkách účinnosti některých smluv, uveřejňování těchto smluv a o registru smluv (zákon o registru smluv), ve znění pozdějších předpisů.
- 5.4. Zhotovitel souhlasí s uveřejněním tohoto dodatku č. 1, včetně osobních údajů, v souladu se zvláštními právními předpisy, zejména se zákonem č. 340/2015 Sb., o zvláštních podmínkách účinnosti některých smluv, uveřejňování těchto smluv a registru smluv (zákon o registru smluv), ve znění pozdějších předpisů a zákonem č. 106/1999 Sb., o svobodném přístupu k informacím, ve znění pozdějších předpisů. Uveřejnění podle zákona o registru smluv včetně znečitelnění neuveřejňovaných údajů zajistí objednatel nejpozději do 30 dnů po uzavření tohoto dodatku č.1.
- 5.5. Tento dodatek č. 1 se uzavírá na základě usnesení č. 82 přijatém na 25. schůzi Rady města Blansko konané dne 10.12.2019.

## VI. Přílohy smlouvy

6.1. Nedílnou součástí tohoto Dodatku č.1 se stávají následující přílohy:

- a) příloha č.1 - Prohlášení výrobce ke svítidlům NMF 401 / NMB 401,
- b) příloha č.2 - Katalogový list svítidla 401,
- c) příloha č.3 – Položkový rozpočet skutečně provedených prací po odečtení méněprací.

V Blansku dne 13.12.2019

V Olomouci dne 13.12.2019

Za objednatele

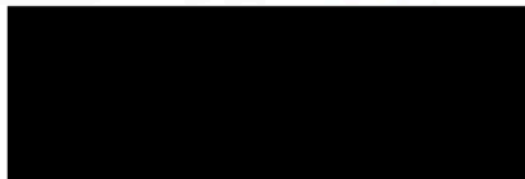


město Blansko

Ing. Jiří Crha

starosta města

Za zhotovitele



ELNERMONT s.r.o.

Bohuslav Niesner

jednatel společnosti

## Věc: prohlášení výrobce ke svítidlům NMF 401 / NMB 401

Svítidlo typové řady 401 osazené výbojkovou technologií se symetrickým vyzařováním do prostoru 360° se vyrábí v provedení NMF 401 a NMB 401. U obou provedení je nutné vyzařované světlo do prostoru 360° symetricky rozptýlit. Svítidlo **NMB 401** (pravý obr. níže) je opatřeno čirým krytem a za účelem rozptýlení světla je vybaveno vnitřním konstrukčním prvkem – tzv. difusorem. U svítidla **NMF 401** (levý obr. níže) je rozptýlení světla řešeno výlučně mléčně-opálovým krytem. Bez adekvátních rozptylovacích prvků není provozování svítidla v souladu s požadavky na VO a standardy výrobní společnosti HELLUX ELEKTRA s.r.o..



V Českých Budějovicích 30.10.2019

Michala Duschková – tuzemský prodej

401

Doporučená montážní výška: 3 - 5m

**Použití:**

Místní komunikace, obytné zóny, veřejná prostranství, parkoviště ...

**Provedení:**

Nasazovací kus a střeška: hliníkový odlitek resp. výlisek  
Kryl svítidla: standardně mléčný, na přání čirý PC kryl

**Optický systém:**

Provedení s mléčným krytem - horní odstínění, symetrické vyzařování

Provedení s čirým krytem - horní odstínění, rotační difuzor a možnost stranového odstínění

**Údržba:**

Otevírání svítidla a výměna světelného zdroje - bez nářadí jen povolením střešní matice

**Osazení:**

HIT-CE (PGz12)	45 - 60W
HIE (T)-CE (E27)	50 - 70W
HSI (T)	50 - 70W
TC-L	18 - 24W

**LED moduly TLR P440-2**

24W, 2500lm, 4000K

36W, 3750lm, 4000K

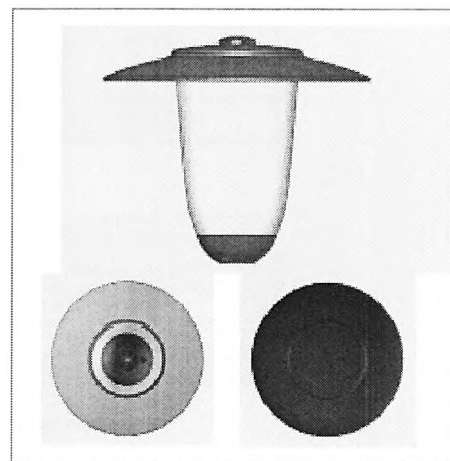
**Technické údaje:**

Jmenovité napětí	230V, 50Hz
Třída ochrany	I, volitelně II
Krytí	IP 54
Plocha	0,14m <sup>2</sup>
Hmotnost	cca 11,5kg dle provedení

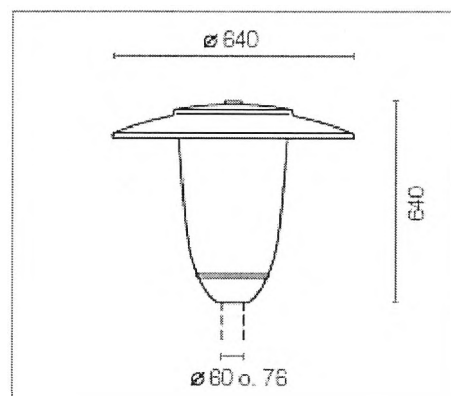
**Montáž:**

na složár o průměru 60 nebo 76mm

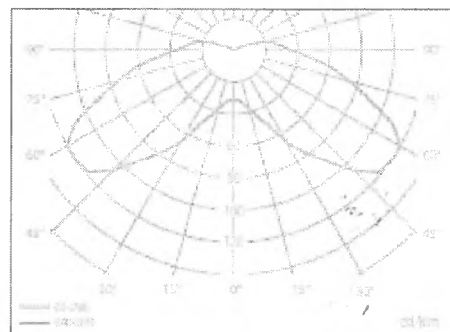
**Zobrazení:**



**Rozměry (mm):**



**Křivka svítivosti (příklad):**



**Soupis stavebních prací, dodávek a služeb:  
„Cyklostezky na Sportovním ostrově, etapa I. SO 06 veřejné osvětlení trianglu“**

Stavba:

**Rozpočtové náklady**

Základ pro sníženou DPH	15 %		Kč
Snížená DPH	15 %		Kč
Základ pro základní DPH	21 %	<b>1 786 980,20</b>	Kč
Základní DPH	21 %	<b>375 265,84</b>	Kč
Zaokrouhlení			Kč
<b>Celková cena celkem s DPH</b>		<b>2 162 246,05</b>	<b>CZK</b>

**Rekapitulace stavebních rozpočtů**

Číslo	Název	Základ pro sníženou DPH	Základ pro základní DPH	DPH celkem	Cena celkem	%
SO 06	<b>Veřejné osvětlení</b>	0	<b>1 735 702</b>	<b>364 498</b>	<b>2 100 200</b>	<b>97%</b>
OO	<b>VN a ON</b>	0	<b>51 278</b>	<b>10 768</b>	<b>62 046</b>	<b>3%</b>
<b>Celkem za stavbu</b>		0	<b>1 786 980</b>	<b>375 266</b>	<b>2 162 246</b>	<b>100%</b>

- veškeré položky na přípravu, dopravu, montáž, montážní plochy atd. jsou zahrnuty do jednotlivých jednotkových cen.

- veškeré položky vždy zahrnují dodávku i montáž.

- veškeré požadavky na prováděné práce a činnosti, z nichž vycházejí položky rozpočtu jsou blíže popsány v zadávací dokumentaci (popis prací, obchodní podmínky, projektová dokumentace a ostatní).

- je-li relevantní (dle charakteru realizovaných prací a činností) jsou součástí prací veškeré zkoušky, potřebná měření, inspekce, uvedení zařízení do provozu, zaškolení obsluhy, provozní řády, manuály a revize v českém jazyce. Za komplexní vyzkoušení se považuje bezporuchový provoz po dobu minimálně 96 hod.

- součástí dodávky je zpracování veškeré dokumentace zhotovitele (např. realizační dokumentace, dílenská dokumentace) a dokumentace skutečného provedení.

- v rozsahu prací zhotovitele jsou rovněž jakékoliv prvky, zařízení, práce a pomocné materiály, neuvedené v tomto soupisu výkonů, které jsou ale nezbytně nutné k dodání, instalaci, dokončení a provozování díla, včetně ztrátého a prořezů a případné demontáže a zpětné montáže (osazení) prvků.

- součástí dodávky (dle charakteru realizovaných prací a činností) jsou veškerá měření jako např. kontrolní měření, zaměření a oměření skutečného stavu před realizací, vytyčení konstrukcí a geodetická měření, zaměření skutečného zrealizovaného stavby apod.

- součástí dodávky jsou i náklady na případná opatření související s ochranou stávajících sítí, komunikací či staveb.

- součástí jednotkových cen jsou i vícenáklady související s výstavbou v nepříznivém klimatickém období a náklady na prořez, průběžný úklid staveniště a přilehlých komunikací, finální čistý úklid, obnovu poškozené zeleně, likvidaci odpadů, dočasná dopravní omezení atp.

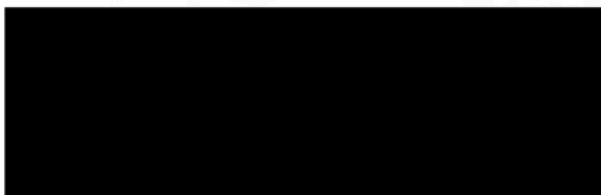
- pokud se v dokumentaci vyskytují obchodní názvy, jedná se pouze o vymezení minimálních požadovaných standardů výrobku, technologie či materiálu a zadavatel připouští použití i jiného, kvalitativně či technologicky obdobného řešení.

Nedílnou součástí rozpočtu je projektová dokumentace a ostatní části zadávací dokumentace, které jednotlivé položky dále popisují a specifikují!

Zpracovatel nabídkového rozpočtu zakázky prověřil specifikace a rozměry uvedené ve výkazu výměr a případné nejasnosti si vyřešil před podáním nabídky.

Za zhotovitele :

Za objednatele :



**Soupis vedlejších a ostatních nákladů**

P.č.	Číslo položky	Název položky	MJ	množství	cena / MJ	Celkem
<b>Díl: VN</b>		<b>Vedlejší náklady</b>				
1	001R	Geodetické zaměření skut. provedení	Soubor	1,00000		
		polohopisné a výškopisné geodetické zaměření provedené stavby vč. zaměření průběhu inženýrských sítí				
2	002R	Vytyčení stavby	Soubor	1,00000		
		vytyčení veškerých částí a prvků stavby				
3	003R	Vytyčení inženýrských sítí	Soubor	1,00000		
4	004R	Zařízení staveniště	Soubor	1,00000		
		veškeré náklady spojené s vybudováním provozem a odstraněním zařízení staveniště včetně zajištění bezpečnosti v souladu s požadavky zákona č. 591/2006 Sb. a zbudování přístupových kordonů do okolních staveb				
5	005R	Bezpečnostní a hygienická opatření na staveništi	Soubor	1,00000		
6	006R	Ochrana stávajících inženýrských sítí a zeleně na staveništi	Soubor	1,00000		
<b>Díl: ON</b>		<b>Ostatní náklady</b>				
7	007R	Dokumentace skutečného provedení	Soubor	1,00000		
8	008R	Ostatní náklady dle ZD a SOD - veškeré ost. náklady vyplývající z povinností a ujednání stanovených, zadáv. dokumentací vč. obch. podmínek a proj. dokumentace	Soubor	1,00000		
9		Provedení světelné zkoušky	Soubor	1,00000		
<b>Náklady bez DPH celkem</b>						<b>51 277,82</b>

## SO 06 veřejné osvětlení trianglu - REKAPITULACE

Název	Dodávka	Materiál + montáž
<b><u>Základní náklady</u></b>		
Dodávka		
Doprava 3,60%, Přesun 1,00%		
Montáž - materiál		
Montáž - práce		
<b><u>Mezisoučet 1</u></b>		
PPV 1,00% z montáže: materiál + práce		
Nátěry		
Zemní práce		
PPV 1,00% z nátěrů a zemních prací		
<b><u>Mezisoučet 2</u></b>		
<b><u>Náklady bez DPH celkem</u></b>		<b><u>1 735 702,38</u></b>



## SO 06 veřejné osvětlení trianglu - soupis

Název	Mj	Počet	Materiál	Materiál celkem	Montáž	Montáž celkem
<b>Specifikace dodávky RVO-CS</b>						
<i>Rozvaděč složený ze dvou částí shodné výšky a hloubky</i>						
<i>1. Měřicí část</i>						
<i>ER112/NKP7P</i>						
<i>V SAMOSTATNÉM PILÍŘI</i>						
vč.hl. jističe a místa pro elektroměr	ks	1,00				
<i>2. Vývodová (jistící) část</i>						
<i>Pilíř TK6-1/5 komplet</i>						
<i>tříbodové uzavírání, DIN lišty</i>						
náplň dle výkresu	ks	1,00				
<b>Specifikace D+M celkem</b>		<b>1,00</b>		<b>33 100,00</b>		
<b>Elektromontáže</b>						
<i>KABEL SILOVÝ, IZOLACE PVC</i>						
CYKY-J 3x1.5 mm2 pevně	m	320,00				
CYKY-J 4x16 mm2 pevně	m	1 762,00				
<i>OCELOVÝ DRÁT POZINKOVANÝ</i>						
FeZn-D10 (0,62kg/m) pevně	m	150,00				
Nater svodového vodice	m	80,00				
<i>OCELOVÝ PÁSEK POZINKOVANÝ</i>						
FeZn30x4 (1.0 kg/m) kruh 50m	m	1 610,00				
Nater zemnicího pasku	m	80,00				
<i>SVORKA HROMOSVODNÍ, UZEMŇOVACÍ</i>						
SR02 pro pasek 30x4mm	ks	108,00				
SR03 spoj.kruh.a pask.vod.	ks	96,00				
<i>UKONČENÍ KABELU SMRSTOVACÍ ZAKLOPKOU</i>						
4x16 mm2	ks	100,00				
<i>UKONČENÍ VODIČŮ NA SVORKOVNICI</i>						
Do 2,5 mm2	ks	150,00				
Do 16 mm2	ks	400,00				
<i>OSVĚTLOVACÍ STOŽÁR SADOVÝ TL-SYSTEMS</i>						
<i>ŽÁROVĚ ZINKOVANÝ</i>						
v=5m vč. plastové manžety	ks	27,00				
v=3m vč. plastové manžety	ks	21,00				
<i>STOŽÁROVÁ ROZVODNICE PRO SADOVÝ STOŽÁR</i>						
vč. pojistky 6A	ks	48,00				
<i>SVÍTIDLO VENKOVNÍ VÝBOJKOVÉ HELLUX, IP54, ČIRÝ KRYT</i>						
<i>včetně zdroje SON T PlaPlus 50W</i>						
NMF401/1x50-70W	ks	48,00				
<b>MONTÁŽ</b>						
RVO-CS	ks	1,00				

**POJISTKOVA PATRONA PN**

50A	ks	3,00
-----	----	------

**HODINOVÉ ZÚČTOVACÍ SAZBY**

Demontaz stavajiciho zarizeni	hod	5,00
Vyhledani pripojovaciho mista	hod	8,00
Uprava stavajiciho zarizeni	hod	4,00
Napojeni na stavajici zarizeni	hod	6,00
Protazeni kabelu stavajici chraničkou	hod	10,00
Zabezpeceni pracoviste	hod	15,00

**PROVEDENÍ REVIZNÍCH ZKOUŠEK DLE ČSN 331500****REVIZNÍHO TECHNIKA URČÍ MĚSTO BLANSKO**

Revizní technik	hod	55,00
Spoluprace s reviz.technikem	hod	15,00

Podružný materiál

**Elektromontáže celkem****887 450,06****219 677,00****Zemní práce a ostatní (D+M)****VYTYČENÍ TRATI KABEL. VEDENÍ**

V zastavěném prostoru	km	1,60
-----------------------	----	------

**POUZDROVÝ ZÁKL.PRO STOŽ.VENK.  
OSVĚTL.MIMO OSU TRASY KABELU  
VČETNĚ BETONU**

500x500x900 mm, vč. odvodnění	ks	27,00
-------------------------------	----	-------

**POUZDROVÝ ZÁKL.PRO STOŽ.VENK.  
OSVĚTL.MIMO OSU TRASY KABELU  
VČETNĚ BETONU**

400x400x800 mm, vč. odvodnění	ks	21,00
-------------------------------	----	-------

**HLOUBENI KABELOVE RYHY  
V ZEMINE TRIDY 3**

Sire 350mm,hloubka 800mm	m	1 290,63
--------------------------	---	----------

**HLOUBENI KABELOVE RYHY  
V ZEMINE TRIDY 4**

Sire 350mm,hloubka 800mm	m	70,00
--------------------------	---	-------

**HLOUBENI KABELOVE RYHY  
V ZEMINE TRIDY 5**

Sire 500mm,hloubka 1200mm	m	62,00
---------------------------	---	-------

**ZAHOZ KABEL.RYHY-ZEMINA TR.3**

Sire 350mm,hloubka 800mm	m	1 330,00
--------------------------	---	----------

**ZAHOZ KABEL.RYHY-ZEMINA TR.4**

Sire 350mm,hloubka 800mm	m	70,00
--------------------------	---	-------

**ZAHOZ KABEL.RYHY-ZEMINA TR.5**

Sire 500mm,hloubka 1200mm	m	72,00
---------------------------	---	-------

**FOLIE VYSTRAZNA Z PVC**

Sirka 33cm	m	1 562,00
------------	---	----------

<i>PROTLAK dl. 6m vč.startovacích jam a chráničky dn 63mm v hloubce 800mm</i>		
	ks	2,00
<i>KABELOVY PROSTUP TRUBKY</i>		
KOPOFLEX 63mm	m	1 612,00
KOPOFLEX 110 mm	m	0,00
<i>KABEL.KANAL Z PREFABRIKOVANYCH BETON.ZLABU NEASFALTOVANY</i>		
TK11-20x17/12,5x11cm	m	10,00
<i>ODVOZ ZEMINY</i>		
Do vzdalenosti 1 km	m3	85,00
Za kazdy dalsi km	m3	85,00
<i>PROVIZORNI UPRAVA TERENU V PRIRODNI ZEMINE</i>		
Zemina tridy 3	m2	473,00
Zemina tridy 4	m2	60,00
Zemina tridy 5	m2	33,50
<i>DOVOZ BETONU</i>		
na stavbu	m3	12,00
<i>SEJMUTI DRNU</i>		
Nářez drnu, odvoz	m2	525,00
<i>UPRAVA POVRCHU</i>		
Polozeni drnu, dovoz	m2	525,00
<i>REZANI SPARY</i>		
V asfaltu nebo šterkoasfaltu	m	74,00
<i>BOURANI ZIVICNYCH POVRCHU</i>		
Sila vrstvy 5-10cm	m2	18,50
<i>JEDNOVRSTVOVÁ BALENÁ</i>		
Vrstva do 10cm	m2	18,50
<i>BETONOVÁNÍ</i>		
obrubičku	m	4,00
<i>PRURAZ BETONEM</i>		
O tloustce 45cm	ks	4,00
<i>VYTRHANI DLAŽBY Kladene do šterkopísku</i>		
zámková	m2	7,00
<i>UPRAVA POVRCHU ZNOVUPOLOŽENÍ DLAŽBY</i>		
zámková	m2	7,00
<i>UPRAVA STÁV. OPLOCENÍ</i>		
stáv. drátěné oplocení	hod	80,00
<b>Zemní práce celkem</b>		<b>576 120,25</b>

Uváděné hodnoty ze zanáší do SO06 EL Rekapitulace