

**KUPNÍ SMLOUVA**

Č.j.: PPR-10096-7/ČJ-2019-990670

uzavřená v souladu s § 2079 a násl. zákona č. 89/2012 Sb., občanský zákoník,  
ve znění pozdějších předpisů, (dále jen „občanský zákoník“)  
(dále jen „smlouva“)

**Článek I.  
Smluvní strany**

**Kupující:** Česká republika – Ministerstvo vnitra  
**Sídlo:** Nad Štolou 936/3, 170 34 Praha 7  
**Zastoupen:** Mgr. Davidem Pšeničkou  
vedoucím odboru movitého majetku  
Správy logistického zabezpečení PP ČR  
**Příjemce faktury:** **Policejní prezidium ČR**  
(korespondenční adresa) **Správa logistického zabezpečení**  
**Odbor movitého majetku**  
P. O. BOX 6, 150 05 Praha 5  
**IČO:** 00007064  
**DIČ:** CZ00007064  
**ID datové schránky:** gs9ai55  
**Bankovní spojení:** ČNB  
**Číslo účtu:** 5504881/0710  
**Kontaktní osoba:**   
**E-mail:**   
**Telefon:**   
(dále jen „kupující“)

a

**Prodávající:** **Gekkon International s.r.o.**  
**Sídlo:** Hradištská 407, 53352 Pardubice  
**Zastoupen:** Michalem Kudláčkem a Radoslavem Řípou - jednatelem  
**IČO:** 25930681  
**DIČ:** CZ25930681  
**ID datové schránky:** ihk7zgc  
**Bankovní spojení:** ČSOB  
**Číslo účtu:** 272367113/0300  
**Kontaktní osoba:**   
**E-mail:**   
**Telefon:**   
zapsán v obchodním rejstříku vedeném u Krajského soudu v Hradci Králové, oddíl C, vložka 15441  
(dále jen „prodávající“)

(kupující a prodávající společně též „smluvní strany“)

Tato smlouva je uzavřena na základě výsledků zadávacího řízení zveřejněného na profilu zadavatele pod č. j. N006/19V00034755, v rámci kterého byla nabídka prodávajícího ze dne 4.12.2019 vyhodnocena jako ekonomicky nejvýhodnější.

**Článek II.****Předmět smlouvy**

1. Touto smlouvou se prodávající zavazuje odevzdat za podmínek v ní sjednaných kupujícímu zboží a převést na kupujícího vlastnické právo k tomuto zboží. Kupující řádně odevzdané zboží převezme a zaplatí sjednanou cenu podle článku IV. této smlouvy.
2. Zbožím se rozumí dodávka nového vysokozdvížného vozíku, z aktuální produkce s veškerým příslušenstvím. Podrobná specifikace zboží je uvedena v příloze č. 1 této smlouvy, v zadávací dokumentaci a nabídce prodávajícího ze dne 4.12.2019, která byla na základě zadávacího řízení, zveřejněného pod číslem N006/19/V00034755 v elektronickém tržišti NEN, vybrána jako nejvýhodnější.


**Článek III.****Odevzdání zboží**

1. Prodávající je povinen odevzdat zboží po předchozí dohodě v místě plnění nejpozději do 98 (slovy: devadesátiosmi) pracovních dní od účinnosti této kupní smlouvy.
2. Místo plnění je: PP ČR SLZ SMZTR Znojmo – Cínová Hora. Osoby odpovědné za převzetí zboží: ~~PP ČR SLZ SMZTR Znojmo – Cínová Hora~~ které budou o termínu dodání zboží informovány prodávajícím alespoň jeden (1) pracovní den předem.
3. Prodávající je povinen při předání zboží kupujícímu předat veškerou dokumentaci v českém jazyce související se zbožím, a to zejména návody na obsluhu a údržbu, záruční listy, uživatelský manuál.
4. Prodávající spolu se zbožím předá dodací list vystavený jménem prodávajícího ve třech (3) vyhotoveních, která budou podepsána odpovědnou osobou kupujícího dle odst. 2 tohoto článku a zástupcem prodávajícího. Prodávající obdrží dvě vyhotovení (jeden dodací list příloží k faktuře) a kupující obdrží jedno (1) vyhotovení. V dodacím listě musí být uvedena výrobní, příp. sériová čísla zboží, je-li jimi opatřeno. Zboží bude odevzdáno převzetím a potvrzením dodacího listu kupujícím.
5. Prodávající zajistí řádné předání a převzetí zboží i tím, že umožní kupujícímu při převzetí zboží provést ověření jeho shody s touto smlouvou, a to i v případě, že k dodání zboží využije třetí osobu.
6. Kupující je oprávněn odmítnout převzetí zboží, pokud nebude dodáno řádně v souladu s touto smlouvou a ve sjednané kvalitě, přičemž v takovém případě kupující důvody odmítnutí písemně prodávajícímu sdělí, a to nejpozději do pěti (5) pracovních dnů ode dne, kdy odmítl zboží převzít.
7. Vlastnické právo a nebezpečí škody na zboží přechází na kupujícího okamžikem převzetí zboží od prodávajícího.

**Článek IV.****Kupní cena a platební podmínky**

1. Kupní cena je stanovena ve výši 370 000,00 Kč bez DPH jako cena nejvýše přípustná, tj. **447 700,00 Kč s DPH (slovy: čtyřistačtyřicetsedmtisícset korun českých)**.
2. Kupní cena bude upravena o případnou zákonnou procentní změnu DPH, a to ode dne účinnosti příslušné změny.
3. Tato sjednaná kupní cena je konečná a zahrnuje veškeré náklady spojené s koupí zboží (doprava do místa plnění, balné, seznámení s obsluhou zařízení atd.).
4. Kupní cena bude zaplacená na účet prodávajícího uvedený ve smlouvě, a to na základě faktury vystavené prodávajícím po převzetí zboží kupujícím.



5. Faktura musí splňovat požadavky stanovené v § 29 zákona č. 235/2004 Sb., o dani z přidané hodnoty, ve znění pozdějších předpisů (dále jen „zákon o DPH“) a § 435 občanského zákoníku. Kromě těchto náležitostí bude faktura obsahovat označení prodávajícího, kupujícího a příjemce faktury (**Policejní prezidium ČR, OPF, P. O. BOX 6, 150 05 Praha 5, kontaktní osoba** ). Faktura bude vyhotovena ve dvou výtiscích (1 originál + 1 kopie). Přílohou faktury je originál potvrzeného předávacího dokladu, nebo dodacího listu vystaveného jménem prodávajícího. Nebude-li přílohou faktury potvrzený předávací doklad, nebo dodací list vystavený jménem prodávajícího, není kupující povinen fakturu uhradit.
6. Smluvní strany se dohodly na lhůtě splatnosti faktury v délce třiceti (30) kalendářních dnů ode dne prokazatelného doručení faktury na adresu příjemce faktury (viz odst. 5). V případě doručení faktury v období od 15. prosince daného roku do 28. února následujícího roku se lhůta splatnosti dohodou smluvních stran prodlužuje na šedesát (60) kalendářních dnů ode dne prokazatelného doručení faktury na adresu příjemce faktury. Nebude-li faktura doručena na adresu příjemce faktury, neběží lhůta splatnosti a kupující není v prodlení s placením. Případně-li poslední den splatnosti na den pracovního volna nebo pracovního klidu, pak je dnem splatnosti nejbližší následující pracovní den.
7. Kupní cena se považuje za uhrazenou okamžikem odepsání fakturované částky z bankovního účtu kupujícího ve prospěch bankovního účtu prodávajícího uvedeného ve smlouvě. Pokud kupující uplatní nárok na odstranění vady zboží ve lhůtě splatnosti faktury, není povinen až do jejího odstranění uhradit cenu zboží. Okamžikem odstranění vady zboží začne běžet nová lhůta splatnosti faktury v původní délce.
8. V případě, že faktura nebude mít odpovídající náležitosti nebo nebude vystavena v souladu s touto smlouvou, je kupující oprávněn ji ve lhůtě splatnosti odeslat zpět prodávajícímu. Vrácením pozbývá faktura splatnosti. Nová lhůta splatnosti počíná běžet znovu v původní délce v souladu s odst. 6 tohoto článku.
9. Kupující nebude poskytovat prodávajícímu jakékoliv zálohy na úhradu ceny zboží nebo jeho části.
10. Zboží je určeno výhradně a zcela pro výkon působností v oblasti veřejné správy, ve které se kupující nepovažuje za osobu povinnou k dani a proto nelze na kupujícího aplikovat přenesenou daňovou povinnost podle ustanovení § 92a a násl. zákona o DPH.

#### Článek V.

##### Záruční podmínky a odpovědnost za vady

1. Prodávající ručí za kvalitu zboží dle této smlouvy po dobu 48 měsíců nebo 4000Mth dle toho co nastane dříve, od data převzetí zboží
2. V záruční listině je nutné uvést podmínky údržby a zacházení s výrobky a materiály, jejichž nedodržení vylučuje odpovědnost za výskyt vady v záruční lhůtě.
3. Kupující je oprávněn oznámit prodávajícímu vadu, na kterou se vztahuje záruka, bez zbytečného odkladu po jejím zjištění a uplatnit nároky z odpovědnosti za vady zboží, dle své volby, kdykoliv v záruční době. V oznámení je kupující povinen popsat vadu nebo alespoň způsob, jakým se vada projevuje s určením místa jejího výskytu, resp. místa, kde se projevila.
4. Vady zboží budou reklamovány písemně na adresu prodávajícího uvedenou v čl. I smlouvy
5. V případě, že kupující uplatní nárok na odstranění vady u prodávajícího, zavazuje se prodávající odstranit reklamované vady ve lhůtě nejpozději do třiceti 30 kalendářních dnů po oznámení vady kupujícím.



**Článek VI.****Sankční ustanovení a odstoupení od smlouvy**

1. V případě nedodržení termínu odevzdání zboží podle čl. III. je prodávající povinen uhradit kupujícímu smluvní pokutu ve výši 0,5 % z ceny neodevzdaného zboží včetně DPH za každý, byť i započatý kalendářní den prodlení.
2. Pokud však nelze z důvodu neodevzdání, byť i jen části zboží, užívat zboží, které již dříve prodávající dle této smlouvy kupujícímu odevzdal, je prodávající povinen uhradit kupujícímu smluvní pokutu ve výši 0,5 % z ceny zboží, které nelze v důsledku nedodání zboží užívat včetně DPH za každý, byť i započatý kalendářní den prodlení, ode dne kdy se dostal do prodlení s odevzdáním zboží.
3. V případě prodlení prodávajícího s odstraněním vad zboží dle čl. V je prodávající povinen uhradit kupujícímu smluvní pokutu ve výši 0,5 % z kupní ceny reklamovaného zboží včetně DPH, za každý, byť i započatý kalendářní den prodlení.
4. Kupující je povinen zaplatit prodávajícímu za prodlení s úhradou faktury po sjednané lhůtě splatnosti zákonný úrok z prodlení za každý, byť i započatý, kalendářní den prodlení.
5. Smluvní pokuta a úrok z prodlení jsou splatné do třiceti (30) kalendářních dnů ode dne, kdy byla povinné straně doručena písemná výzva k jejich zaplacení.
6. Zaplacením smluvní pokuty a úroku z prodlení není dotčen nárok smluvních stran na náhradu škody, a to ani co do výše, v níž případně náhrada škody smluvní pokutu přesáhne. Rovněž tím není dotčena povinnost prodávajícího řádně dodat zboží.
7. Kupující je oprávněn od této smlouvy odstoupit zejména v případě, že
  - a) prodávající je v prodlení s dodáním zboží o více než deset (10) kalendářních dnů,
  - b) prodávající je v prodlení s vyřízením reklamace delším než patnáct (15) kalendářních dnů,
  - c) vůči majetku prodávajícího probíhá insolvenční řízení, v němž bylo vydáno rozhodnutí o úpadku, prodávající vstoupí do likvidace nebo dojde k jinému podstatnému, byť jen faktickému, omezení rozsahu jeho činnosti, který by mohl mít negativní dopad na jeho způsobilost plnit závazky podle této smlouvy.
8. Prodávající je oprávněn odstoupit od smlouvy v případě, že kupující bude v prodlení s úhradou faktury o více než 30 (třicet) kalendářních dnů od data splatnosti.
9. Účinky odstoupení nastávají dnem prokazatelného doručení písemného oznámení o odstoupení druhé smluvní straně.

**Článek VII.****Ostatní ujednání**

1. Smluvní strany jsou povinny bez zbytečného odkladu oznámit druhé smluvní straně změnu údajů v čl. I. této smlouvy.
2. Prodávající je povinen dokumenty související s prodejem zboží dle této smlouvy uchovávat nejméně po dobu 10 (deseti) let od konce účetního období, ve kterém došlo k zaplacení ceny zboží, a to zejména pro účely kontroly oprávněnými kontrolními orgány.
3. Prodávající je povinen ve smyslu ustanovení § 2 písm. e) zákona č. 320/2001 Sb., o finanční kontrole ve veřejné správě a o změně některých zákonů (zákon o finanční kontrole), ve znění pozdějších předpisů, spolupůsobit při výkonu finanční kontroly.
4. Prodávající je povinen upozornit kupujícího písemně na existující či hrozící střet zájmů bezodkladně poté, co střet zájmů vznikne nebo vyjde najevo, pokud prodávající i při vynaložení veškeré odborné péče nemohl střet zájmů zjistit před uzavřením této smlouvy.

5. Smluvní strany nejsou bez předchozího výslovného písemného souhlasu druhé smluvní strany oprávněny postoupit tuto smlouvu ani převést jakákoliv práva či povinnosti vyplývající z této smlouvy na jakoukoliv třetí osobu.

### Článek VIII. Závěrečná ustanovení

1. Tato smlouva nabývá platnosti dnem jejího uzavření a účinnosti dnem uveřejnění v registru smluv dle zákona č. 340/2015 Sb., o zvláštních podmínkách účinnosti některých smluv, uveřejňování těchto smluv a o registru smluv (zákon o registru smluv), ve znění pozdějších předpisů.
2. Kontaktní osoby smluvních stran uvedené v čl. I jsou oprávněny k poskytování součinnosti dle této smlouvy, nejsou však jakkoli oprávněny či zmocněny ke sjednávání změn nebo rozsahu této smlouvy.
3. Ustanovení neupravená touto smlouvou se řídí obecně platnými právními předpisy České republiky, zejména občanským zákoníkem.
4. Tato smlouva může být měněna se souhlasem obou smluvních stran pouze písemnou formou označenou jako číslované dodatky.
5. Smluvní strany vylučují aplikaci ustanovení § 557 občanského zákoníku na tuto smlouvu.
6. Prodávající přebírá podle § 1765 občanského zákoníku riziko změny okolností, zejména v souvislosti s cenou za poskytnuté plnění, požadavky na poskytované plnění a licenčními podmínkami výrobce zboží.
7. Práva kupujícího vyplývající z této smlouvy či jejího porušení se promlčují ve lhůtě pěti (5) let ode dne, kdy právo mohlo být uplatněno poprvé.
8. Ukáže-li se některé z ustanovení této smlouvy zdánlivým (nicotným), posoudí se vliv této vady na ostatní ustanovení smlouvy obdobně podle ust. § 576 občanského zákoníku.
9. Smluvní strany se zavazují, že veškeré spory vzniklé v souvislosti s realizací smlouvy budou řešeny smírnou cestou – dohodou. Nedojde-li k dohodě, budou spory řešeny před příslušnými obecnými soudy České republiky.
10. Smlouva se vyhotovuje ve třech (2) stejnopisech, z nichž kupující obdrží po jejich podpisu jedno (1) vyhotovení a prodávající jedno (1) vyhotovení.
11. Každá ze smluvních stran prohlašuje, že tuto smlouvu uzavírá svobodně a vážně, že považuje obsah této smlouvy za určitý a srozumitelný a že jsou jí známy veškeré skutečnosti, jež jsou pro uzavření této smlouvy rozhodující, na důkaz čehož připojují smluvní strany k této smlouvě své podpisy.
12. Nedílnou součástí této smlouvy je Příloha č. 1 - Specifikace zboží.

V Praze dne 18.12.2019  
za kupujícího



Mgr. David Pš  
vedoucím odboru movitého majetku  
správy logistického zabezpečení PČR

V Pardubicích dne 18.12.2019  
za prodávajícího



Michal Kůdlač, Radosláv Ripa  
jednatelé společnosti

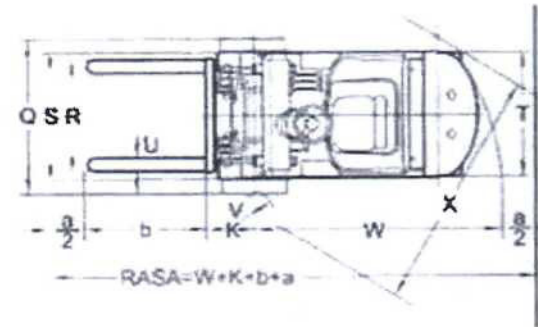
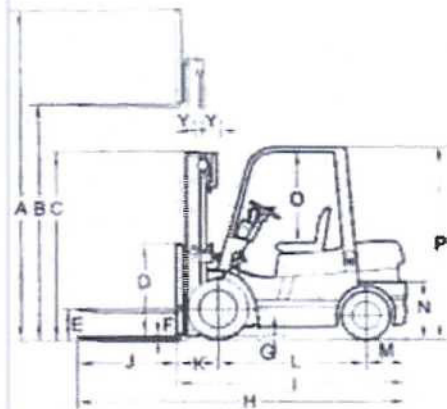


## Příloha č. 1 kupní smlouvy PPR-10096-7/ČJ-2019-990670

		Specifikace	Jednotka množství	Množství (ks)	Cena za ks bez DPH	Cena za ks s DPH	Celková cena bez DPH	Celková cena s DPH
1.	Vysokozdvížený vozík, čelní, benzínový pohon	HELI VG15 Green series	ks	1	370 000,00 Kč	447 700,00 Kč	370 000,00 Kč	447 700,00 Kč
Celková cena bez DPH					370 000,00 Kč			
Celková cena s DPH					447 700,00 Kč			

**PARAMETRY**

<b>TYP VOZÍKU</b>	<b>HELI VG15 Green series</b>	
Nosnost vozíku (kg)	Q	1500
Vyložení těžlěte (mm)	C	500
Výška zdvihu - duplex (mm)	H3	3000
Volný zdvih vidlic (mm)	H2	155
Konstrukční výška věže (mm)	H1	1995
Šířka vozíku (mm)	B1	1075
Délka vozíku - bez vidlic (mm)	L2	2230
Výška ochranného rámu řidiče (mm)	H6	2090
Parametry vidlic - d x š x v (mm) ANTI	L, E, S	800x100x32
Celková hmotnost vozíku (kg)		2760
Typ motoru		NISSAN K21
Počet válců		4
Obsah (cm <sup>3</sup> ):		2065
Výkon motoru (kW)		31,2
Rychlost pojezdu vozíku s/bez břemene (km/h)		17/18
Druh pneumatik		superelastické
Rozměry pneumatic přední/zadní		6,5-10-10PR / 5,00-8-8PR
Vzdálenost čela vidlic od osy přední nápravy (mm)		405
Rozvor kol (mm)		1410
Naklápění zdvižného rámu vpředu/vzadu		5/10 °
Poloměr otáčení (mm)		1950



RASA - Right Angle Stacking Aisle  
 a - Clearance  
 b - Load length

### Standardní vybavení

- ochranný rám řidiče	- panoramatické zrcátko
- posilovač řízení	- elektronická houkačka
- anatomické plně odpružené , nastavitelné sedadlo	- zvukový indikátor couvání
- nastavitelný volant	- integrovaný přístrojový panel
- hydraulický okruh vyvedený na základní desku	- ochranná střeška z PVC
- silniční LED osvětlení, pracovní světla 2x vpředu a 2x vzadu	- boční posuv +/- 10cm
- ochranný rám nákladu	- superelastické pneumatiky
- Vidle 800x100x32 do výbušného prostředí ANTI	- Nastavce vidlic délka 1800mm do výbušného prostředí
- maják	-