
**RÁMCOVÁ DOHODA
VEŘEJNÁ ZAKÁZKA
„ELEKTRONIZACE JEDNACÍCH SÍNÍ“**

Obsah

Článek 1 Úvodní ustanovení	7
Článek 2 Předmět plnění	7
Článek 3 Termín a harmonogram plnění.....	9
Článek 4 Pilotní instalace	10
Článek 5 Instalační projekt	11
Článek 6 Instalace.....	13
Článek 7 Předávací řízení.....	13
Článek 8 Akceptace plnění.....	15
Článek 9 Řešení sporů	15
Článek 10 Dohled objednatele	16
Článek 11 Servisní podmínky – vady	17
Článek 12 Servisní podmínky – obecná ustanovení.....	18
Článek 13 Servisní podmínky – mimozáruční servis	20
Článek 14 Maintenance SW řešení a podpora provozu SW	20
Článek 15 Služby na objednávku	20
Článek 16 Odborné školení	23
Článek 17 Nákup jednotlivých komponent.....	23
Článek 18 Cena předmětu plnění a způsob její úhrady	23
Článek 19 Práva a povinnosti stran při plnění dílčích smluv	25
Článek 20 Trvale plněné požadavky.....	26
Článek 21 Výměna zaměstnance.....	29
Článek 22 Přejechod práv, licenční odměna a garance rozsahu licence.....	29
Článek 23 Odpovědnost za újmu	33

Článek 24 Mlčenlivost	33
Článek 25 Pojistná smlouva a bankovní záruka.....	34
Článek 26 Vady a záruka za jakost.....	36
Článek 27 Smluvní pokuty	37
Článek 28 Ukončení dohody	39
Článek 29 Závěrečné akceptační řízení.....	41
Článek 30 Další ujednání.....	42
Článek 31 Obecná a závěrečná ustanovení	42
Příloha č. 1 – Seznam soudů.....	46
Příloha č. 2 – Technická specifikace.....	50
1. Použité zkratky a definice	50
Obecné.....	50
Audiosystém.....	50
Software	52
2. Důležitá upozornění objednatele	52
3. Požadavky na řešení.....	53
4. Mikrofony	54
5. FAPS	55
Periferie FAPS.....	66
6. Primární nahrávací SW (umístění: jednací síň).....	70
7. Sekundární nahrávací SW (umístění: jednací síň)	74
8. Vybavení protokolující úřednice pro práci v kanceláři	74
9. Srozumitelnost záznamu	76
10.Co nebude součástí dodávky	77
11.Konektivita s IT systémy, dohled.....	77

12.Napojení na ostatní systémy	77
13.Obrazová část.....	78
Rozmístění HW v JS-V.....	78
Systém propojení signálových tras – tabulka.....	78
Funkční schéma FAPS.....	79
Příloha č. 3 – Cenový list	80
Příloha č. 4 – Rozlišení síní na JS M, JS KM, JS V.....	82
Typová jednací síň JS M.....	82
Typová jednací síň JS KM.....	82
Typová jednací síň JS V	83
Položky nemající vliv na schvalování instalačního projektu objednatelem.....	83
Příloha č. 5 – Cenový list komponent bez instalace a dopravy	84
Komponenty, které může objednat pouze objednatel	85
Příloha č. 6 – Protokol o provedení servisní činnosti.....	86
Příloha č. 7 – Dílčí smlouva se soudem.....	87
Preambule	87
Článek 1 Předmět smlouvy.....	88
Článek 2 Příslušnost ke Krajskému soudu.....	88
Článek 3 Účinnost smlouvy.....	88
Článek 4 Práva a povinnosti stran	88
Článek 5 Oprávněné osoby	88
Článek 6 Ostatní ujednání.....	89
Příloha č. 8 – Dílčí smlouva s krajským soudem	91
Preambule	91
Článek 1 Předmět smlouvy.....	92

Článek 2 Účinnost smlouvy.....	92
Článek 3 Koordinace.....	92
Článek 4 Práva a povinnosti stran.....	92
Článek 5 Oprávněné osoby.....	92
Článek 6 Ostatní ujednání.....	93
Příloha č. 9 – Dílčí smlouva s vrchním a nejvyšším soudem.....	95
Preambule.....	95
Článek 1 Předmět smlouvy.....	96
Článek 2 Účinnost smlouvy.....	96
Článek 3 Koordinace.....	96
Článek 4 Práva a povinnosti stran.....	96
Článek 5 Oprávněné osoby.....	96
Článek 6 Ostatní ujednání.....	97
Příloha č. 10 – Uživatelsky vyměnitelné komponenty.....	99
Příloha č. 11 – Seznam poddavatelů.....	100
Příloha č. 12 – Seznam klíčových zaměstnanců.....	101

RÁMCOVÁ DOHODA O POSKYTOVÁNÍ PLNĚNÍ

č. 40/2019-MSP-CES

č. 19AMSMLZ-133

Smluvní strany:

Česká republika - Ministerstvo spravedlnosti

se sídlem: Vyšehradská 427/16, 128 00 Praha 2,

IČO:00025429,

Zastoupená: Ing. Zbyňkem Spoustou, náměstkem pro řízení sekce provozní a právní

bankovní spojení: [REDACTED]

číslo účtu: [REDACTED]

(dále jen „objednatel“)

a

AV MEDIA, a.s.

zapsaná v Obchodním rejstříku, vedeném soudem v Praze oddíl B, vložka 10120

se sídlem: Pražská 1335/63, Hostivař, 102 00 Praha 10

IČO: 48108375

DIČ: [REDACTED]

zastoupená: Ing. Davidem Leschem, předsedou představenstva

bankovní spojení: [REDACTED].

číslo účtu: [REDACTED]

(dále jen „dodavatel“)

(dále společně označovány i jen jako „strany“)

vzhledem k tomu, že dospěly k úplné a vzájemné shodě v níže uvedených skutečnostech, rozhodly se uzavřít v souladu se zákonem č. 89/2012 Sb., občanský zákoník, zákonem č. 121/2000 Sb., autorský zákon, ve znění pozdějších předpisů a podle zákona č. 134/2016 Sb., o zadávání veřejných zakázek, ve znění pozdějších předpisů, tuto Rámcovou dohodu o poskytování plnění (dále i jen „dohoda“ či „rámcová dohoda“):

Článek 1

Úvodní ustanovení

- 1.1 Při výkladu obsahu této dohody budou strany přihlížet k zadávacím podmínkám vztahujícím se k zadávacímu řízení veřejné zakázky „Elektronizace jednacích síní“, k účelu tohoto zadávacího řízení a dalším úkonům stran učiněným dle zákona č. 134/2016 Sb., o zadávání veřejných zakázek, ve znění pozdějších předpisů, v průběhu zadávacího řízení, jako k relevantnímu jednání stran o obsahu dohody před jejím uzavřením. Ustanovení právních předpisů o výkladu právních jednání tím nejsou nijak dotčena. Při určení požadavků na plnění se přihlíží k nabídce dodavatelem podané v uvedeném zadávacím řízení, přičemž strany podpisem této dohody stvrzují, že jak zadávací podmínky k zadávacímu řízení, tak nabídka dodavatele v tomto zadávacím řízení jsou jim známy.
- 1.2 Na základě této dohody uzavřou jednotlivé organizační složky - soudy uvedené v příloze č. 1 (dále jen „soud“) dílčí smlouvu, jejíž závazný vzor je přílohou č. 7 až 9 této dohody.
- 1.3 Na základě zadávacího řízení veřejné zakázky „Elektronizace jednacích síní“ (dále jen „zadávací řízení“), byla současně s touto dohodou uzavřena mezi objednatel a dodavatelem také servisní smlouva č. 41/2019-MSP-CES, č. 19AMSMILS-015 (dále jen „servisní smlouva“).

Článek 2

Předmět plnění

- 2.1 Předmětem plnění této dohody je úprava právních vztahů a vzájemných práv a povinností vznikajících mezi stranami při zajištění elektronizace jednacích síní dodavatelem pro objednatele, zahrnující zejména
 - a) zaměření jednotlivé jednací síně,
 - b) vypracování instalačního projektu pro jednotlivé jednací síně (dále také jen „JS“),
 - c) dodání komplexního řešení pro nahrávání jednání a pořizování audiozáznamu v jednací síni sestaveného dodavatelem skládajícího se z komponent nabídnutých v zadávacím řízení splňujících požadavky technické specifikace (příloha č. 2) a uvedených v cenovém listu (příloha č. 3) za ceny tam uvedené, potřebných k elektronizaci jednotlivé jednací síně v požadovaném množství a typu, a to v souladu s řešením odsouhlaseným při pilotní instalaci (dále jen „řešení“),
 - d) instalace řešení do jednotlivé jednací síně včetně jeho zapojení a uvedení do provozu,
 - e) elektronizace jednací síně zahrnuje dodání řešení včetně jeho instalace tak, aby ji soud mohl plnohodnotně využívat (dále také jen „elektronizace JS“),

-
- f) kontrolu funkčnosti řešení jako celku,
 - g) poskytnutí záruky,
 - h) drobné a zajišťovací stavební práce, které vznikly v přímé souvislosti s elektronizací jednacích síní,
 - i) úklid po provedení prací do stavu před jejich započítáním,
 - j) příslušnou dokumentaci a manuály v českém jazyce, včetně jejich předání objednateli a soudu,
 - k) školení na každém soudu dle přílohy č. 1 této dohody,
 - l) odborné školení objednatele,
 - m) dodávka jednotlivých komponent,
 - n) maintenance SW dle čl. 14 této dohody („SW“ je v této dohodě myšleno jakékoli programové vybavení dodané dodavatelem v rámci elektronizace JS) a podpora provozu SW a jeho opravy,
 - o) opravy HW komponent včetně jejich instalace,
 - p) standardní záruční, pozáruční i mimozáruční servisní zásahy, záruční, pozáruční i mimozáruční servisní opravy, včetně garantovaných časů opravy vady dle čl. 11 dohody,
 - q) příjem hlášení závady v režimu 5x8 v pracovních dnech od 8:00 do 16:00 hod včetně provozu servisní linky v uvedené době obsluhované pracovníkem dodavatele,
 - r) udržování dokumentace k servisovaným zařízením a SW,
 - s) vedení záznamů o průběhu servisu,
 - t) servisní materiál odpovídající servisní činnosti,
 - u) havarijní výjezdy,
 - v) doprava spojená se servisní činností,
 - w) služby na objednávku, zejména rozvojové požadavky v rozsahu max. 400 člověkodnů za dobu trvání této dohody,
 - x) předání seznamu instalací elektronizace JS
 - y) a to vše včetně dopravy a ubytování.

2.2 Dodavatel je povinen

- a) dodávat předmět plnění v souladu se všemi podmínkami a požadavky uvedenými v této dohodě a jednotlivých dílčích smlouvách a objednávkách vystavených na základě této dohody, dílčí smlouvy a v souladu s platnými právními předpisy,
- b) dodávat předmět plnění v souladu s parametry, které byly vybrány v zadávacím řízení,
- c) dodávat předmět plnění dle této dohody řádně, včas, plně v souladu se zájmy a pokyny objednatele nebo soudu. Dodávka předmětu plnění bude prováděna v požadovaném čase a kvalitě podle určení a dispozic objednatele nebo soudu,
- d) plně a bezvýjimečně respektovat všechny podmínky a požadavky této dohody a zadávací dokumentace k zadávacímu řízení.

2.3 Všechny dodávané komponenty budou nové, nepoužité (maximálně zahořené z výroby, popř. zapnuté pro ověření funkčnosti v rámci případné kompletace dodavatelem) a budou určeny pro distribuci v České republice.

2.4 V případě nutnosti nahrazení komponenty, která byla předmětem hodnocení dle čl. 12.2 zadávací dokumentace, je možné v průběhu účinnosti rámcové dohody nahradit jednotlivé dodavatelem nabídnuté komponenty pouze za předpokladu, že by nové komponentě byl přidělen minimálně stejný počet bodů jako původní komponentě.

Článek 3

Termín a harmonogram plnění

3.1 Dohoda je uzavřena na dobu určitou, a to na 4 roky od své účinnosti.

3.2 Předmět plnění bude realizován ve 3 etapách: pilotní instalace, 1. vlna a 2. vlna.

3.3 V 1. vlně pak bude instalováno nejméně 30% elektronizací všech jednacích síní s tím, že bude instalováno nejméně 30% jednacích síní spadajících do obvodu příslušného krajského soudu dle výběru tohoto krajského soudu.

3.4 Ve 2. vlně proběhne instalace zbylých elektronizací jednacích síní, o jejichž instalaci soud se souhlasem příslušného krajského soudu, do jehož obvodu okresní soud náleží (dále jen „krajský soud“) požádá, a jejich elektronizace.

3.5 Dodavatel je povinen na žádost Nejvyššího soudu, Vrchního soudu v Praze nebo Vrchního soudu v Olomouci zaměřit požadované JS, vytvořit instalační projekt a instalovat navržené řešení dle podmínek stanovených touto dohodou a dílčími smlouvami dle přílohy č. 9, a to v 1. nebo 2. vlně dle volby těchto soudů. Soudy uvedené v tomto článku jsou povinny poskytnout dodavateli potřebnou součinnost.

-
- 3.6 Pilotní instalace bude na základě akceptačního protokolu po zkušebním provozu předána nejpozději 5 měsíců od účinnosti dohody, první vlna bude předána nejpozději do 13 měsíců od účinnosti dohody a druhá vlna do konce účinnosti této dohody.

Článek 4

Pilotní instalace

- 4.1 V pilotní instalaci bude instalováno řešení jedné vzorové jednací síně na Krajském soudu v Praze.
- 4.2 Krajský soud v Praze uvolní určenou jednací síň k zaměření do 10 dnů od účinnosti této dohody a dodavatel je povinen v tomto určeném termínu jednací síň zaměřit.
- 4.3 Dodavatel vypracuje instalační projekt, který bude obsahovat všechny náležitosti dle požadavků přílohy č. 2 této dohody, a to do 7 dnů od zaměření.
- 4.4 Instalační projekt vypracovaný dodavatelem ve 3 vydáních předá tento soudu (1 ks) a objednateli (1 ks). Objednatel uplatní do 3 pracovních dnů od jeho převzetí připomínky a dodavatel je povinen instalační projekt upravit dle požadavků objednatele nejpozději do 2 pracovních dnů od jejich uplatnění. Objednatel může uplatňovat připomínky opakovaně a dodavatel je musí opakovaně zapracovat. Předávací procedura bude ukončena předávacím protokolem, k němuž objednatel nebude mít výhrady.
- 4.5 Soud dodavateli nejpozději 2 pracovní dny od podpisu předávacího protokolu bez výhrad sdělí, kdy bude jednací síň připravena k instalaci. Soudem uvedený termín k instalaci nesmí být delší než 45 dní od podpisu předávacího protokolu k instalačnímu projektu bez výhrad.
- 4.6 Pilotní instalace bude předána na základě předávacího protokolu nejpozději do 3 měsíců od účinnosti této smlouvy.
- 4.7 Od podpisu předávacího protokolu bez výhrad bude probíhat zkušební provoz v této jednací síni v délce nejméně 1 měsíc. Během tohoto zkušebního provozu, nejpozději však 14 dnů od jeho ukončení, zašle objednatel dodavateli připomínky k dodanému řešení a dodavatel je povinen do 30 dnů připomínky zapracovat do nabízeného řešení. Ve všech ostatních jednacích síních bude instalováno takto upravené řešení.
- 4.8 Po ukončení zkušebního provozu bude JS předána na základě akceptačního protokolu, jehož součástí budou zejména podklady dle čl. 8 této smlouvy.
- 4.9 Předávací protokol včetně check-listu a akceptační protokol odsouhlasí dodavatel, krajský soud v Praze a objednatel.
- 4.10 Výstupem pilotního projektu budou kromě elektronizace jednací síně také závazné vzory instalačního projektu (tento tvoří pouze dodavatel), předávacího protokolu instalačního projektu, check-listu, předávacího protokolu a akceptačního protokolu elektronizace jednací síně a metodologie pro posuzování srozumitelnosti sporných instalací pro další

instalace dle této smlouvy odsouhlasené objednatelem. Dodavatel se zavazuje poskytnout objednateli potřebnou součinnost při tvorbě těchto dokumentů.

4.11 Výstupem pilotního projektu dále bude níže uvedený dokument, který se váže na aktuální stav v pilotní jednací síni. Přesný obsah tohoto dokumentu (zejména usecasy) bude definován v průběhu pilotního projektu. Dokument bude obsahovat zejména:

- a) podrobné technické schéma zapojení včetně detailních specifikací vstupního, výstupního a řídicího rozhraní. Tato rozhraní musí být standardizovaná a použitelná zařízeními a softwarovým vybavením třetích stran.
- b) popis komunikace mezi jednotlivými komponenty (HW/SW), příkazy, stavy, možnosti ovládání.

Tento dokument bude dále označován jen jako „podrobná technická dokumentace“. Dodavatel dodá podrobnou technickou dokumentaci v jedné listinné kopii a v jedné kopii na přenosném datovém nosiči.

Bude-li v průběhu trvání rámcové dohody provedena změna mající vliv na obsah výše uvedené podrobné technické dokumentace, je dodavatel povinen předat objednateli její aktualizovanou verzi na přenosném datovém nosiči do 14 dní od této změny, není-li dohodnut termín kratší.

Článek 5

Instalační projekt

- 5.1 Dodavatel se zavazuje doručit podepsanou dílčí smlouvu soudu zpět do 15 dnů od jejího doručení.
- 5.2 Po jejím uzavření krajský soud a dodavatel dohodnou termín zaměření; dohoda o termínu zaměření musí být potvrzena písemně.
- 5.3 Soud dodavateli doručí krajským soudem odsouhlasenou objednávku na vypracování instalačního projektu k označeným jednacím sáním. V objednávce uvede soud celkový počet a označení jednacích sání, jež mají být zaměřeny, včetně jejich adres a časů, kdy budou JS přístupny.
- 5.4 Dodavatel vypracuje ke každé jednací síni instalační projekt, který bude obsahovat návrh řešení v souladu s požadavky přílohy č. 2 této smlouvy, a to do 7 dnů od zaměření. Ke zpracování instalačního projektu, pokud to bude možné, poskytne příslušný soud půdorysy jednotlivých jednacích sání nebo budou dodavatelem zpracovány schématické nákresy (s dostatečnou mírou podrobností pro přípravu kabelových tras).

Každý instalační projekt bude minimálně obsahovat:

- a) identifikaci soudu,
- b) adresu objektu, v kterém se jednací síň nachází,
- c) identifikaci jednací síně dle označování příslušného soudu,
- d) plochu jednací síně,
- e) typ jednací síně (trestní/smíšená/civilní),
- f) označení síně jednací síň malá, jednací síň krajská malá nebo jednací síň velká podle požadavků stanovených v příloze č. 4 této dohody (dále také jen „JS M“, „JS KM“ nebo „JS V“,
- g) nákres jednací síně v přiměřeném měřítku se zakreslením konečného umístění jednotlivých komponent včetně kót,
- h) výčet komponent,
- i) požadavky na stavební přípravu jednací síně pro instalaci nahrávacího zařízení,
- j) požadovaná doba instalace elektronizace JS,
- k) napojení na komponenty,
- l) zjednodušené schéma zapojení,
- m) závazný položkový rozpočet pro každou jednací síň vycházející z cenového listu, který bude podkladem pro objednávku instalace elektronizace JS,
- n) identifikaci zaměstnance dodavatele, který prováděl zaměření JS,
- o) identifikaci zaměstnance dodavatele, který zpracoval instalační projekt.

5.5 V případě, že soud vynesl připomínky k instalačnímu projektu, je dodavatel povinen tyto se soudem projednat, zapracovat a upravený instalační projekt předložit soudu do 7 dnů od obdržení připomínek.

5.6 Upravenou verzi instalačního projektu soud bez zbytečného odkladu odsouhlasí (nejpozději do 7 dnů) nebo ve stejné lhůtě předloží své připomínky; v takovém případě je dodavatel povinen tyto se soudem projednat, zapracovat a upravený instalační projekt předložit soudu do 7 dnů od obdržení připomínek.

5.7 Bude-li instalační projekt v souladu s požadavky kladenými na instalační projekt a s požadavky typové jednací síně malé nebo jednací síně krajské malé, může instalační projekt odsouhlasit příslušný soud.

-
- 5.8 Bude-li se jednat o instalační projekt pro typovou jednací síň velkou, musí být projekt kromě příslušného soudu odsouhlasen také objednatelem.
- 5.9 Dodavatel je povinen doručit objednateli instalační projekt, který má být objednatelem schválen. Nebude-li instalační projekt odsouhlasen objednatelem, ačkoli odsouhlasen být má, nebo nebude-li obsahovat všechny náležitosti instalačního projektu požadované touto dohodou, nebude možné uhradit cenu za zpracování instalačního projektu.
- 5.10 Za odsouhlasení se považuje podepsání předávacího protokolu bez výhrad.
- 5.11 Dokud soud, případně také objednatel, jedná-li se o projekt, který musí být schválen také objednatelem, neodsouhlasí instalační projekt bez výhrad, nesmí dodavatel zahájit další fáze plnění.

Článek 6

Instalace

- 6.1 Nejpozději do 14 dnů od předání instalačního projektu protokolem bez výhrad nebo od písemného oznámení dodavateli o skutečném ukončení stavebních prací v případě, že byly prováděny stavební práce třetí stranou, jsou dodavatel a krajský soud povinni dohodnout termín instalace elektronizace jednacích síní; dohoda o termínu instalace musí být v dané lhůtě potvrzena písemně.
- 6.2 Do 30 dnů od písemného potvrzení termínu instalace elektronizace jednacích síní odešle soud dodavateli krajským soudem odsouhlasenou objednávku na instalaci elektronizace označených jednacích síní.
- 6.3 Samotná instalace a spouštění řešení elektronizace jednacích síně nesmí být delší než 5 pracovních dnů v případě JS V a 2 dny v případě JS M nebo JS KM, není-li dohodnuto v instalačním projektu jinak.
- 6.4 Po instalaci řešení elektronizace JS v první jednací síni soudu bude soudem do 7 dnů od podpisu předávacího protokolu bez výhrad zpřístupněna jedna jednací síň s instalovaným řešením na 1 pracovní den (ve variantě 2 různých termínů) a dodavatel je povinen v jeden z těchto dnů provést školení pracovníků soudu včetně pověřeného pracovníka IT v rozsahu 1 člověkodne na jeden soud. O tomto školení vydá soud dodavateli potvrzení.

Článek 7

Předávací řízení

- 7.1 Dodavatel provede instalaci elektronizace JS, tedy HW a SW v jednací síni, nastavení řešení s ohledem na specifika jednacích síně a protokolární předání instalovaného řešení v jednací síni soudu.
- 7.2 Předání instalovaného řešení se vždy účastní soudem určený pracovník soudu (dále také jen „soudem určený pracovník“, nebo „oprávněný pracovník soudu“ nebo „pracovník

soudu“) a zástupce dodavatele. Předmětem předání je vždy konkrétní řešení elektronizace jednacích síní a předání instalovaného řešení bude probíhat dle následujícího postupu, kdy jednotlivé níže popsané fáze jsou součástí předávacího protokolu:

- a) seznam zaměstnanců dodavatele, kteří se podíleli na instalaci dané JS,
- b) fotodokumentace JS před a po instalaci elektronizace JS,
- c) pracovník soudu ve spolupráci s pracovníkem dodavatele provede **kontrolu** instalovaného řešení **dle jednotného check-listu**,
- d) kontrola souladu s instalačním projektem:
 - 7.2.d.1. pracovník soudu provede kontrolu, zda instalované řešení odpovídá schválenému instalačnímu projektu;
 - 7.2.d.2. bude-li zjištěno, že instalované řešení neodpovídá schválenému instalačnímu projektu, posoudí oprávněný pracovník soudu míru odchylky od instalačního projektu a rozhodne, zda odchylka od instalačního projektu nebrání převzetí instalovaného řešení;
 - 7.2.d.3. nebrání-li odchylka od instalačního projektu převzetí, bude řešení převzato s výhradou, a to požadavkem na úpravu instalačního projektu dle skutečného provedení;
 - 7.2.d.4. rozhodne-li oprávněný pracovník soudu, že odchylka od schváleného instalačního projektu je takového charakteru, že brání převzetí, nepřevzme instalované řešení. V takovémto případě je dodavatel povinen ve lhůtě dané soudem bezplatně uvést řešení do souladu se schváleným instalačním projektem,
- e) vizuální kontrola:
 - 7.2.e.1. pracovník soudu provede, pokud to situace umožňuje, vizuální kontrolu (posouzení) instalace řešení. V tomto kroku je zejména, ale nejen, posouzeno upevnění a zajištění jednotlivých kabelových svazků, způsob uchycení komponent apod.;
 - 7.2.e.2. budou-li při vizuální kontrole zjištěny nedostatky nebránící převzetí, bude řešení převzato s výhradami a do předávacího protokolu se uvede termín k odstranění nedostatků;
 - 7.2.e.3. budou-li při vizuální kontrole zjištěny nedostatky bránící převzetí, oprávněný pracovník soudu nepřevzme instalované řešení. V takovémto případě je dodavatel povinen ve lhůtě dané soudem bezplatně uvést řešení do stavu dohodnutého s oprávněným pracovníkem soudu,

f) ověření srozumitelnosti pořízeného záznamu:

7.2.f.1. do jednotlivých mikrofonů jsou za definovaných podmínek přehrány vzorové nahrávky a oprávněný pracovník soudu následně posoudí srozumitelnost pořízeného záznamu;

7.2.f.2. v případě, že nedojde ke shodě na srozumitelnosti pořízeného záznamu, je soud povinen pořízený záznam poskytnout určenému pracovníkovi objednatele k rozhodnutí a instalované řešení se do doby rozhodnutí objednatele považuje za nepřevzaté.

7.3 Nebude-li předávaná instalace elektronizace JS převzata soudem bez výhrad, je tento povinen připomínky uvést do protokolu a dodavatel je do 7 dnů odstranit, nedohodnou-li se jinak. Takto lze postupovat opakovaně.

Článek 8

Akceptace plnění

8.1 Dodavatel do 7 dnů od převzetí řešení soudem (podpisu předávacího protokolu bez výhrad) zpracuje akceptační protokol, jehož přílohou budou na přenosném datovém médiu v českém jazyce:

- a) instalační projekt odpovídající skutečnému provedení,
- b) elektronická kopie předávacího protokolu bez výhrad,
- c) popis nastavení řešení,
- d) přehled komponent,
- e) návody,
- f) instalační a konfigurační soubory a
- g) foto dokumentace,
- h) prohlášení dodavatele o předání všech potřebných licencí.

Článek 9

Řešení sporů

9.1 Vznikne-li spor mezi dodavatelem a soudem o kvalitě anebo funkčnosti dodaného řešení, rozhodne jej objednatel, přičemž srozumitelnost bude posuzovat na základě komplexního testu vzešlého z pilotní instalace. Objednatel si vyhrazuje právo provést osobní prohlídku dané místnosti.

-
- 9.2 Pokud bude předložený záznam shledán určeným pracovníkem objednatele nesrozumitelným, je dodavatel povinen, ve lhůtě dané soudem, provést úpravu instalovaného řešení za účelem zlepšení srozumitelnosti záznamu.
- 9.3 Po provedení úpravy instalovaného řešení bude provedeno opakované posouzení srozumitelnosti pořízeného záznamu.
- 9.4 Pro opakované posouzení srozumitelnosti pořízeného záznamu se postupuje přiměřeně dle výše popsaného postupu.
- 9.5 Dodavatel a soud se zavazují respektovat rozhodnutí objednatele.

Článek 10

Dohled objednatele

- 10.1 Objednatel si vyhrazuje právo kontrolovat jednotlivá plnění, a to v jakékoli fázi plnění dle této dohody, i bez předchozího upozornění dodavatele a dodavatel je povinen mu na vyžádání předložit požadované dokumenty, zejména platnou pojistnou smlouvu nebo doklad o zaplacení pojistného a doklad o trvání bankovní záruky ve výši stanovené touto smlouvou.
- 10.2 Projektoví manažeři dodavatele a objednatele se sejdou ke kontrole plnění vždy v 1. týdnu měsíce února, května, srpna a listopadu, na této schůzce si předloží a odsouhlasí čtvrtletní výkazy (předávané v elektronické podobě):
- a) JS, které jsou zaměřeny,
 - b) JS, k nimž byl zpracován instalační projekt,
 - c) JS, ve kterých proběhla instalace,
 - d) JS, jež byly protokolárně předány,
 - e) JS, v nichž soud odmítl instalaci převzít,
 - f) JS, v nichž je v následujících 3 měsících naplánováno,
 - 10.2.f.1. zaměření,
 - 10.2.f.2. vytvoření instalačního projektu,
 - 10.2.f.3. instalace,
 - 10.2.f.4. protokolární převzetí,
 - g) přehled servisních zásahů v předcházejících 3 měsících,

-
- h) přehled služeb na objednávku včetně přehledu vyčerpaných člověkodnů za dané období.
- 10.3 Dodavatel je povinen na každé schůzce předložit doklad o trvání pojištění.
- 10.4 Dodavatel je povinen na každé schůzce předložit doklad o trvání bankovní záruky ve výši stanovené touto smlouvou.
- 10.5 Objednatel a dodavatel uskuteční 6 měsíců před koncem účinnosti dohody inventurní schůzku, na které si stanoví závazný minimální počet JS, v nichž mají být instalovány elektronizace JS a závazný minimální počet JS, jejichž instalace má být objednána; na této inventurní schůzce bude stanovena lhůta, ve které musí být elektronizace JS instalovány.

Článek 11 Servisní podmínky – vady

- 11.1 Dodavatel se zavazuje poskytovat servisní podporu dodaného řešení objednateli a soudům od účinnosti této dohody.
- 11.2 Dodavatel je povinen poskytovat podporu dodaného řešení a servisní zásah pouze na výzvu objednatele. Dodavatel nesmí poskytovat servisní podporu dodaného řešení na přímé vyžádání soudu.
- 11.3 Dále uvedené servisní podmínky se vztahují pouze k záručním a mimozáručním opravám HW.
- 11.4 Nasazení nových verzí instalovaného SW (maintenance SW řešení), a to i v souvislosti s opravou SW, jakož i služby na objednávku budou mimo dále uvedené servisní podmínky a postupy.
- 11.5 Objednatel definuje tyto kategorie vad:
- **Vada A (lehká)** – nefunkčnost některé komponenty řešení nemající zásadní vliv na funkčnost elektronizace jedné sítě. Mezi tyto vady patří typicky závady jednotlivých mikrofónů (mikrofon lze nahradit jiným) nebo jednotlivého audiomonitoru nebo reproduktoru, pokud v JS je více reproduktorů. Vadou A může být dotčena kvalita přehrávání záznamu (důkazů) v JS, není však dotčena kvalita záznamu.
 - **Vada B (střední)** – nefunkčnost většího počtu komponent (např. několika mikrofónů apod.) mající dopady na funkčnost nahrávání v JS. Nahrávání z jednání sice lze realizovat, ale ve snížené kvalitě (pouze sekundární nahrávání apod.), přehrávání záznamu a důkazů je možné pouze v omezeném rozsahu nebo vůbec, nefunkčnost vyvolávacího zařízení apod. Vada B se týká pouze jednotlivé JS. V důsledku vady B nesmí dojít k opakování nebo odročení jednání v JS.

-
- **Vada C (kritická)** – úplná nefunkčnost nahrávacího řešení jako celku v dané JS nebo vada B projevující se ve více JS daného soudu. Z jednání v JS není možné provést záznam, a to ani v omezeném rozsahu (nefunkční primární i sekundární nahrávání), nefunkčnost systému pro výslech utajovaného svědka apod. V důsledku této vady může dojít k odročení jednání nebo k jeho opakování.
 - **Garantovaná oprava vady A** – do 14 dnů od přijetí hlášení, a to uvedením nahrávacího zařízení do plně funkčního stavu odpovídajícího stavu zařízení před výpadkem. V případě, že to povaha vady umožňuje, je dodavatel oprávněn do budovy soudu doručit pouze náhradu za vadnou komponentu a určený pracovník soudu provede její výměnu; dodavatelova odpovědnost za vady a jakost tím není dotčena. Dodavatel však vždy garantuje odstranění vady A do 14 dnů od nahlášení.
 - **Garantovaná oprava vady B** – do 7 dnů od přijetí hlášení, a to uvedením nahrávacího zařízení do plně funkčního stavu odpovídajícího stavu zařízení před výpadkem. V případě, že to povaha vady umožňuje, je dodavatel oprávněn do budovy soudu doručit pouze náhradu za vadné komponenty a určený pracovník soudu provede jejich výměnu; dodavatelova odpovědnost za vady a jakost tím není dotčena. Dodavatel však vždy garantuje vyřešení vady B do 7 dnů od nahlášení.
 - **Garantovaná oprava vady C** – do 3 dnů od přijetí hlášení a to uvedením nahrávacího zařízení do plně funkčního stavu odpovídajícího stavu před výpadkem.

U vady C je vždy vyžadována návštěva technika dodavatele na příslušném soudě.

- 11.6 Objednatel popíše vadu, stanoví její kategorii a uvede, jak se projevuje, včetně uvedení zařízení, na kterém se reklamovaná vada projevuje.
- 11.7 Dodavatel a soud si mohou v konkrétním případě písemně dohodnout delší lhůtu pro odstranění vady.

Článek 12

Servisní podmínky – obecná ustanovení

- 12.1 Objednatel a dodavatel se dohodli, že příjem hlášení vady bude v režimu 5x8 v pracovních dnech od 8:00 do 16:00 hod. Pracovním dnem je míněn kterýkoli den, kromě soboty a neděle a dnů, na něž připadá státní svátek nebo ostatní svátek podle platných a účinných právních předpisů České republiky.
- 12.2 Nahlášení vady bude provedeno e-mailem, telefonicky nebo pomocí automatizovaného systému pro řízení požadavků (servicedesk systémem dodavatele). Nahlášení vady bude vždy obsahovat:
- identifikaci soudu, v jehož JS se projevila závada,
 - kontaktní údaje na příslušný soud (telefon a e-mail),

-
- identifikaci JS (název soudu, adresu JS a její označení),
 - identifikace zařízení, na němž se vada projevila,
 - popis vady a její zařazení do kategorie.
- 12.3 Smluvní strany se dohodly, že **reakční doba** na nahlášenou vadu, tj. komunikace s dotčeným soudem e-mailem s tím, že objednatel bude v kopii této komunikace, je nejvýše 3 hodiny v pracovních dnech při nahlášení závady do 13:00. V případě nahlášení závady po 13:00 hodině je tato reakční doba nejpozději v 8:00 následujícího pracovního dne.
- 12.4 V záruční době odstraní dodavatel na své náklady a nebezpečí všechny vady předmětu plnění, které budou objednatel nebo soudem zjištěny během záruční doby, bez ohledu na to, zda půjde o vady způsobené vadami materiálu anebo o vady vzniklé v důsledku nekvalitního provedení prací.
- 12.5 Dodavatel určuje a plně odpovídá za stanovení postupu odstranění vady, za stanovení posloupnosti jednotlivých činností. Stanovení doby servisního zásahu musí být projednáno se soudem a musí být v souladu se lhůtami sjednanými a uvedenými v této dohodě. K tomu je soud povinen poskytnout potřebnou součinnost. V případě, že objednatel nebo soud nezabezpečí dodavatelem požadovanou součinnost (zpřístupnění servisovaných zařízení, poskytnutí potřebných informací apod.), bude prodloužena lhůta pro odstranění závady o dobu prodloužení objednatel nebo soudu s poskytnutím součinnosti.
- 12.6 Reklamacie musí být podána do konce záruční doby. Taková reklamacie je považována za včasnou.
- 12.7 Objednatel požaduje, aby všechny nahrazované komponenty zůstaly vždy bezúplatně soudu nebo objednateli.
- 12.8 Objednatel požaduje, aby v případě, že vadná komponenta obsahuje paměťové médium (pevný disk, paměťovou kartu, CD/DVD apod.), na kterém mohou být uložena data složek nebo záznamy z jednání soudu, nebo je závada detekována přímo na takovémto paměťovém médiu, zůstala tato paměťová média vždy bezúplatně soudu; paměťové médium nesmí opustit prostory soudu.
- 12.9 Není-li paměťové médium poškozeno (nevykazuje vady), je dodavatel oprávněn požadovat po dotčeném soudu jeho instalaci do vyměněné nebo opravené komponenty.
- 12.10 Soud je oprávněn vyměnit uživatelsky vyměnitelnou komponentu dle přílohy č. 10, nebo jestliže dodavatel s touto výměnou písemně souhlasí; dodavatelova odpovědnost za vady a jakost, jakož ani jeho povinnost uvést původní komponenty do bezvadného stavu v termínech dle této dohody tím není dotčena.

-
- 12.11 Po provedení servisní činnosti bude pověřenými zástupci objednatele nebo soudu a dodavatele sepsán Protokol o provedení servisní činnosti dle přílohy č. 6 této dohody, který bude spolu s kopií formuláře pro hlášení servisního požadavku přílohou měsíčního výkazu servisních zásahů.

Článek 13

Servisní podmínky – mimozáruční servis

- 13.1 Mimoszáruční servisní činnost je činností nespádající pod záruční servis na komponenty nebo řešení, které je v záruce. Dodavatel ji provádí na zařízeních instalovaných dodavatelem v JS nebo zakoupených objednatelem nebo soudem od dodavatele v souladu se specifikací servisních činností a v časech dle této smlouvy.
- 13.2 Cenu za mimozáruční servis hradí příslušný soud.

Článek 14

Maintenance SW řešení a podpora provozu SW

- 14.1 Objednatel požaduje na dodaný SW poskytnutí maintenance SW, a to v rozsahu poskytnutí posledních (aktuálních) verzí dodavatelem dodaného SW řešení.
- 14.2 Dodavatel je povinen upozornit objednatele na nové verze (zejména update, upgrade, patch) dodavatelem dodaného SW řešení.
- 14.3 Objednatel požaduje na dodané SW řešení podporu provozu, a to nejméně v rozsahu poskytnutí součinnosti při:
- a) instalaci, aktualizaci nových verzí SW při jeho distribuci na jednotlivé soudy,
 - b) řešení chyb, nestabilitě, výkonnostních problémů a opravě nestandardního chování SW.

Článek 15

Služby na objednávku

- 15.1 Služby na objednávku sestávají zejména, nikoliv však výlučně, z řešení rozvojových požadavků vzniklých v souvislosti s provozem dodaného řešení.
- 15.2 Služby na objednávku budou poskytovány na základě objednávek vystavených objednatelem a akceptovaných dodavatelem. Dodavatel nesmí poskytnout službu na objednávku podle tohoto článku na základě objednávky soudu.
- 15.3 Nejmenší účtovatelná jednotka je jedna (1) člověkohodina skutečně strávená na plnění objednávky.

-
- 15.4 Objednatel není povinen uzavřít ani jednu objednávku nebo objednat jakékoliv služby na objednávku.
- 15.5 Vystavování a akceptace objednávek bude zpravidla probíhat následovně:
- a) objednatel je v době trvání dohody oprávněn kdykoli zaslat dodavateli požadavek na poskytnutí služeb na objednávku, a to formou doručení písemného požadavku e-mailem na adresu projektového manažera dodavatele nebo datovou zprávou doručenou prostřednictvím ISDS (dále jen „požadavek“);
 - b) neurčí-li objednatel v požadavku lhůtu delší, nebo nedohodnou-li se dodavatel a objednatel jinak, zavazuje se dodavatel do deseti (10) pracovních dnů od doručení požadavku objednateli doručit v písemné formě na e-mailovou adresu projektového manažera objednatel cenovou nabídku (dále jen „nabídka“) na realizaci požadavku, která musí obsahovat minimálně:
 - i. odkaz na rámcovou dohodu,
 - ii. předmět služeb na objednávku včetně jejich specifikace,
 - iii. termín plnění (harmonogram),
 - iv. návrh konceptu technického řešení včetně uživatelského a případně licenčního zajištění objednatel,
 - v. požadavky na součinnost objednatel a třetích osob,
 - vi. vymezení soudů a konkrétních jednacích síní, kterých se cenová nabídka týká, včetně specifikace požadavků na součinnosti soudu,
 - vii. cenovou nabídku vycházející z cen uvedených v příloze č. 5 za jeden (1) člověkodenní, resp. za jednu (1) člověkohodinu strávenou na poskytování služby na objednávku, která bude určena na základě poctivě a v dobré víře dodavatelem uskutečněného posouzení pracovní poptávané služby na objednávku, a
 - viii. akceptační kritéria pro předmět příslušných služeb na objednávku, která odpovídají, resp. vycházejí ze základních akceptačních kritérií uvedených v požadavku, a které dodavatel předem projednal s objednatel.
 - c) Doba platnosti nabídky je vždy minimálně třicet (30) dnů ode dne jejího doručení objednateli.
 - d) Na základě objednávky objednatel, která představuje odsouhlasení nabídky, doručené dodavateli v písemné formě, (dále jen „objednávka“) se dodavatel zavazuje poskytovat služby na objednávku uvedené v nabídce.
-

-
- e) Součástí služeb na objednávku jsou i taková plnění, která nejsou výslovně uvedena v požadavku či objednávce, ale poskytnutí těchto plnění je nezbytné k realizaci příslušné služby na objednávku a dodavatel jako odborník o nutnosti poskytnutí takových plnění věděl, nebo měl vědět; pro vyloučení pochybností, cena za služby na objednávku již zahrnuje odměnu za taková dodatečná plnění.
- f) Dodavatel předá službu na objednávku v termínech stanovených v objednávce. O tomto předání bude sepsán předávací protokol. Nemá-li služba na objednávku sjednané vlastnosti, objednatel tyto výhrady uvede do předávacího protokolu. Jedná-li se o vady služeb na objednávku, které znemožňují jejich užívání pro sjednaný účel, objednatel službu na objednávku odmítne převzít. Dodavatel je povinen vady služeb na objednávku odstranit do 7 dnů od jejich uplatnění.
- g) Od převzetí služeb na objednávku bude po dobu 30 dní probíhat akceptační řízení, které bude zakončeno akceptačním protokolem. Součástí akceptačního protokolu budou veškeré dokumenty související se službou na objednávku, zejména popis nastavení řešení, návody, instalační a konfigurační soubory, aktualizovaná podrobná technická specifikace, došlo-li ke změnám, které mají vliv na její obsah, a prohlášení dodavatele o předání všech potřebných licencí.
- h) Dodavatel je povinen sdělit objednateli neprodleně kdykoli na jeho vyžádání aktuální zbývající nevyčerpanou část člověkodnů na služby na objednávku a uvádět počet uplatněných člověkodnů ve čtvrtletních výkazech.
- i) Je-li součástí poskytování služeb na objednávku rozvoj, je dodavatel povinen poskytovat plnění dle této dohody rovněž k výstupům takového rozvoje ode dne jejich akceptace.
- j) Ukončení plnění na základě objednávek může objednatel ukončit před splněním:
- i. v návaznosti na zánik rámcové dohody;
 - ii. odstoupením objednatele v případě, že u služby na objednávku poskytované na základě objednávky dojde k odmítnutí převzetí objednatel a dodavatel ani v dodatečně přiměřené lhůtě, ne však delší než třicet (30) dnů, není-li sjednáno jinak, vady služeb na objednávku neodstraní;
 - iii. odstoupením v případě, že u služby na objednávku poskytované na základě objednávky dojde k převzetí s výhradami a dodavatel ani v dodatečně přiměřené lhůtě, ne však delší než třicet (30) dnů, není-li sjednáno jinak, nezjedná nápravu.

Článek 16

Odborné školení

- 16.1 Odborné školení je vždy v rozsahu nejméně 1 člověkodenní, a to na objednávku objednatele. Dodavatel nesmí poskytnout odborné školení podle tohoto článku na základě objednávky soudu.
- 16.2 Školitel dodavatele seznámí objednatele s aktualitami, které byly provedeny od posledního školení, a to jak HW, tak SW.
- 16.3 Školitel dále proškolí, a to i prakticky, zástupce objednatele o tom, jakým způsobem demontovat, nahradit a následně zapojit jednotlivé komponenty definované v příloze č. 10, seznámí je s vnitřní logikou systému a způsobem, jak nastavit softwarový systém.
- 16.4 Školitel dále seznámí účastníky s nejčastějšími vadami a jejich řešením, včetně praktické ukázky a procvičení.
- 16.5 Místem konání odborného školení může být Praha, Brno, Kroměříž.

Článek 17

Nákup jednotlivých komponent

- 17.1 Objednatel nebo soud mohou objednat jednotlivé komponenty, z nichž sestává dodávané řešení, a to za ceny uvedené v příloze č. 5 této smlouvy.
- 17.2 Objedná-li soud od dodavatele jednotlivou komponentu, jež bude zapojena či instalována do dodavatelem dodávaného řešení, musí být instalována dodavatelem, ledaže se jedná o komponentu uvedenou v příloze č. 10 nebo s instalací komponenty soudem dodavatel písemně souhlasí; dodavatelova odpovědnost za vady a jakost tím není dotčena.
- 17.3 Platbu za objednané komponenty hradí subjekt, jenž vystavil objednávku.

Článek 18

Cena předmětu plnění a způsob její úhrady

- 18.1 Za poskytování plnění dle této dohody, resp. dle objednávek, náleží dodavateli odměna ve výši dle povahy a rozsahu poskytovaného plnění.
- 18.2 Ceny uvedené v cenovém listu v příloze č. 3 jsou nejvýše přípustné a konečné. Veškeré výdaje dodavatele související s dodávkou řešení elektronizace JS dle této dohody, resp. dílčích smluv a objednávek (včetně odměny za poskytnutí licencí či podlicencí poskytovaných v souvislosti s plněním dle této dohody, maintenance a podpory provozu SW, veškerého materiálu, práce, balení, poplatků, doručení do míst dodání, ubytování, cesty a práce technika a záručního servisu atd.), jsou již zahrnuty v jednotlivých položkách cenového listu.

-
- 18.3 Cena mimozáručního servisu a ostatních objednávek bude vypočítána dle cen uvedených v příloze č. 5 – Cenový list komponent bez instalace a dopravy, která obsahuje rozpis ceny jednotlivých komponent bez instalace a cenu 1 člověkohodiny práce technika. Cena dopravy komponenty a cena dojezdu včetně času stráveného na cestě je uvedena v příloze č. 1 – Seznam soudů. Ceny uvedené v příloze č. 1 a v příloze č. 5 jsou nejvýše přípustné a konečné.
- 18.4 Objednatel ani soudy neposkytují zálohy a ani jedna smluvní strana ani soud neposkytl ani neposkytne druhé smluvní straně závdavek.
- 18.5 Změna ceny dle tohoto článku je přípustná pouze v případě změny zákonem stanovené sazby DPH, na základě písemného dodatku, podepsaného k tomu oprávněnými zástupci obou smluvních stran. Ke sjednané ceně bez DPH se připočte daň z přidané hodnoty ve výši stanovené právními předpisy platnými ke dni uskutečnění zdanitelného plnění.
- 18.6 Objednatel nebo soud je povinen uhradit platbu za dodané plnění na základě daňového dokladu - faktury vystavené dodavatelem nejpozději do 2 měsíců od podpisu akceptačního protokolu.
- 18.7 Objednatel výslovně upozorňuje, že dodavateli bude proplacena cena v souladu se schváleným instalačním projektem na příslušnou jednacím síň.
- 18.8 Splatnost faktury je sjednána na 30 dnů ode dne doručení příslušné faktury objednateli nebo soudu.
- 18.9 Platba bude provedena bankovním převodem a za den úhrady se považuje den podání příkazu k úhradě fakturované částky z účtu objednatele nebo soudu ve prospěch účtu dodavatele.
- 18.10 Nebude-li faktura splňovat předepsané nebo sjednané náležitosti, je objednatel nebo soud oprávněn ji ve lhůtě splatnosti vrátit dodavateli. Po doručení opravené faktury objednateli nebo soudu běží nová lhůta splatnosti.
- 18.11 V případě prodlení objednatele nebo soudu s platbou faktury má dodavatel právo požadovat úhradu úroku z prodlení dle zvláštního právního předpisu v platném znění (nařízení vlády č. 351/2013 Sb.).
- 18.12 Daňový doklad bude vždy obsahovat písmena a) až c) a dále dle povahy fakturovaného plnění:
- a) náležitosti stanovené § 435 zák. č. 89/2012Sb., občanský zákoník,
 - b) náležitosti stanovené zák. č. 235/2004 Sb., o dani z přidané hodnoty, ve znění pozdějších předpisů,
 - c) evidenční číslo smlouvy objednatele nebo soudu,

-
- d) předávací a akceptační protokol, v němž objednatel nebo soud nemá k předanému předmětu plnění výhrady,
 - e) měsíční výkaz nákupu jednotlivých komponent,
 - f) měsíční výkaz servisních zásahů,
 - g) měsíční výkaz odborných školení objednatele.

18.13 Služby na objednávku budou fakturovány samostatně vždy po dokončení a předání příslušného objednaného plnění. Daňový doklad bude vždy obsahovat:

- a) náležitosti stanovené § 435 zák. č. 89/2012Sb., občanský zákoník,
- b) náležitosti stanovené zák. č. 235/2004 Sb., o dani z přidané hodnoty, ve znění pozdějších předpisů,
- c) evidenční číslo smlouvy objednatele,
- d) číslo objednávky objednatele a
- e) kopie akceptačního protokolu služeb na objednávku, v němž objednatel nemá k plnění výhrady.

Článek 19

Práva a povinnosti stran při plnění dílčích smluv

- 19.1 Tato dohoda má povahu dohody rámcové. Jednotlivá řešení konkrétních instalací elektronizací jednacích síní bude dodavatel poskytovat na základě dílčích smluv sjednaných postupem dle této dohody a objednávek.
- 19.2 Objednatel a soudy se zavazují poskytovat dodavateli součinnost nezbytnou pro řádné plnění dílčích smluv.
- 19.3 Smluvní strany se zavazují vzájemně spolupracovat a poskytovat si informace potřebné pro řádné plnění svých závazků. Smluvní strany jsou povinny informovat druhou smluvní stranu o veškerých skutečnostech, které jsou nebo mohou být důležité pro řádné plnění této dohody.
- 19.4 Dodavatel je povinen objednateli neprodleně oznámit jakoukoliv skutečnost, která by mohla mít, byť i jen částečně, vliv na schopnost dodavatele plnit jeho povinnosti vyplývající z dohody či dílčí smlouvy. Takovým oznámením však dodavatel není zbaven povinnosti nadále plnit své závazky vyplývající z dohody či dílčí smlouvy.
- 19.5 Dodavatel se zavazuje, že bude poskytovat plnění řádně a včas, na profesionální úrovni, se svědomitostí řádného hospodáře, s potřebnou odbornou péčí a podle všeobecně uznávaných etických a jiných pravidel a že výsledky jeho činnosti budou odpovídat

podmínkám určeným v této dohodě, v dílčích smlouvách či v dalších pokynech objednatele nebo soudu.

- 19.6 Dodavatel se zavazuje po dobu realizace jednotlivého plnění umožnit objednateli anebo soudu průběžnou kontrolu řádného plnění. Dodavatel je v takovém případě povinen na písemnou výzvu objednatele nebo soudu předložit dosavadní výsledky své práce na realizovaném plnění v konkrétní JS ve lhůtě do 1 pracovního dne ode dne doručení této výzvy. Pokud objednatel nebo soud při provádění této kontroly zjistí, že dodavatel postupuje v rozporu se svými povinnostmi, je oprávněn požadovat v jím stanovené lhůtě odstranění zjištěných nedostatků na náklady dodavatele a řádnou realizaci tohoto plnění.
- 19.7 Dodavatel se zavazuje zajistit, aby při plnění této dohody, resp. jednotlivých dílčích smluv, nedošlo z jeho strany k poškození dobrého jména či pověsti objednatele.
- 19.8 Dodavatel je oprávněn využít poddodavatele v případě, že jeho zaměstnanci splňují požadavky kladené na zaměstnance dodavatele a seznam zaměstnanců včetně výpisu z rejstříku trestů poddodavatele objednatel schválí 10 dní před jejich nástupem. Dodavatel se dále zavazuje zavázat poddodavatele k dodržování podmínek této dohody resp. dílčích smluv.
- 19.9 Dodavatel vykonává práce v určených JS v časech dle pokynu soudu anebo krajského soudu, a to i mimo pracovní dobu.
- 19.10 Bude-li třeba vykonávat práce s vyšší mírou hluku, která by mohla rušit jednání soudu, je dodavatel povinen na tuto skutečnost soud předem upozornit a dohodnout časy, ve kterých budou tyto práce vykonávány.
- 19.11 Dodavatel je povinen mít k dispozici komponenty nezbytné pro provedení instalací elektronizace JS, jež jsou objednány v následujících 2 kalendářních měsících.
- 19.12 Nedodrží-li soud termíny a povinnosti stanovené rámcovou dohodou, objednávkou nebo písemnou dohodou, dohodne nový termín krajský soud s dodavatelem na návrh dodavatele. Nebude-li zpřístupněna žádná JS, uhradí soud dodavateli cestu technika dle přílohy č. 1 této dohody.

Článek 20

Trvale plnění požadavky

- 20.1 Dodavatel zodpovídá za věci odcizené jeho zaměstnanci nebo zaměstnanci poddodavatele při poskytování plnění dle této dohody. Tyto předměty je dodavatel, poddodavatel i každý z jejich zaměstnanců povinen odevzdat oprávněnému zástupci soudu.
- 20.2 Dodavatel i poddodavatel se zavazuje dodržovat pokyny objednatele, soudu a justiční stráže vztahující se k provozu v jednotlivých budovách.

-
- 20.3 Zaměstnanci dodavatele i poddodavatele nesmí používat zařízení objednatele nebo soudu, které neslouží k provádění předmětu plnění (např. telefon, výpočetní a jinou kancelářskou techniku), vyjma případů odvracení škody na zdraví nebo majetku.
- 20.4 Dodavatel zajistí, aby se všichni jeho pracovníci, nebo zaměstnanci poddodavatele v prostorách objednatele nebo soudu zdržovali pouze po dobu nezbytnou k provádění předmětu plnění, předcházeli vzniku případných škod a nevzbuzovali zbytečnou pozornost hlukem či jiným projevem.
- 20.5 Dodavatel je povinen předložit objednateli nejpozději do 3 pracovních dnů po podpisu této smlouvy seznam pracovníků, kteří se budou na plnění dle rámcové dohody podílet spolu s výpisy z rejstříku trestů a doklady o splnění níže uvedených požadavků kladených na jednotlivé zaměstnance. Tuto povinnost má dodavatel i u všech nových pracovníků v době trvání dohody. Tento doklad dodavatel předloží objednateli také vždy na vyžádání.
- 20.6 Dodavatel doloží osvědčení o vzdělání a odborné kvalifikaci klíčových zaměstnanců (projektový manažer a zástupce projektového manažera, projektanta audio řešení, hlavního technika a školitele). Tuto povinnost má dodavatel i u všech nových pracovníků na výše uvedených pozicích v době trvání dohody. Tento doklad dodavatel předloží objednateli nebo soudu také vždy na vyžádání.
- a) projektový manažer musí mít znalost českého jazyka slovem i písmem, ukončené středoškolské vzdělání s maturitou, působit min. 5 let na obdobné projektového manažera a podílet se v této pozici na min. 1 projektu obdobného charakteru v minimálním finančním rozsahu 4 mil. Kč za posledních 12 po sobě následujících měsíců,
 - b) zástupce projektového manažera musí mít znalost českého jazyka slovem i písmem, ukončené středoškolské vzdělání s maturitou, působit min. 3 roky na obdobné pozici zástupce projektového manažera nebo projektového manažera a podílet se v této pozici na min. 1 projektu obdobného charakteru v minimálním finančním rozsahu 2 mil. Kč za posledních 12 po sobě následujících měsíců,
 - c) nejméně 2 pracovníci na pozici projektant audio řešení, kteří musí mít znalost českého jazyka slovem i písmem, ukončené středoškolské vzdělání s maturitou a zkušenost v projektování audio řešení,
 - d) nejméně 2 pracovníci na pozici hlavní technik musí mít znalost českého jazyka slovem i písmem, ukončené středoškolské vzdělání s výučním listem, působit min. 2 roky na obdobné pozici a mít platnou zkoušku z vyhlášky č. 50/1978 Sb., Českého úřadu bezpečnosti práce a Českého báňského úřadu o odborné způsobilosti v elektrotechnice v platném znění opravňující k instalaci elektrozařízení,
 - e) nejméně 2 pracovníci na pozici technik musí mít komunikativní znalost českého jazyka, ukončené středoškolské vzdělání s výučním listem, působit min. 1 rok na obdobné pozici,
-

-
- f) školitel musí mít znalost českého jazyka slovem i písmem, ukončené středoškolské vzdělání s maturitou, a působit min. 2 roky na obdobné pozici školitele.
- 20.7 Změnu klíčových zaměstnanců je dodavatel povinen neprodleně prokazatelně písemně oznámit druhé straně. Na toto jednání se nevztahuje ustanovení 31.3 této dohody.
- 20.8 Zaměstnanci dodavatele nebo poddodavatele, kteří se budou podílet na plnění předmětu zakázky, nesmějí
- a) být v průběhu provádění plnění pod vlivem alkoholu, omamných nebo psychotropních látek;
 - b) kouřit v prostorách soudu a celého příslušného soudního areálu;
 - c) manipulovat s technologickým zařízením nesouvisejícím s plněním dodavatele dle této dohody.
- 20.9 Projektový manažer dodavatele, případně zástupce projektového manažera dodavatele, je povinen:
- a) poskytovat součinnost koordinátorům krajských soudů při stanovování termínů zaměření JS,
 - b) poskytovat součinnost koordinátorům krajských soudů při stanovování termínů instalace elektronizace JS,
 - c) zajistit dodržení harmonogramu prací stanoveného v instalačním projektu,
 - d) zajistit dodržení harmonogramu jednotlivých vln harmonogramu prací tak, aby byly dodrženy celkové lhůty pro elektronizaci všech vyžádaných JS,
 - e) účastnit se pravidelných schůzek s objednatelem dle čl. 10 včetně dokládání dokumentů požadovaných dle této smlouvy
 - f) poskytovat objednateli součinnost při řešení nenadálých situací v souvislosti s plněními dle této dohody
 - g) do 24 hodin zajistit nápravu stížností prokazatelně sdělených objednatelem nebo soudem na e-mailovou adresu: [REDACTED].
- 20.10 Klíčoví zaměstnanci, jakož i každá změna na jejich pozici, musí být schváleni objednatelem.
- 20.11 Dodavatel je povinen nahlásit změnu v realizačním týmu nejméně 10 dní předem a nový zaměstnanec musí splňovat kvalifikační požadavky dle této dohody.

Článek 21

Výměna zaměstnance

- 21.1 Objednatel si vyhrazuje právo požadovat výměnu projektového manažera, zástupce projektového manažera nebo jakéhokoli jiného zaměstnance dodavatele nebo zaměstnance poddodavatele v případě, že tento nespĺňuje nebo porušuje požadavky podle čl. 20, a to v případě zaměstnance do 15 dnů, v případě projektového manažera nebo jeho zástupce do 30 dnů od doručení výzvy objednatele, nedohodnou-li se jinak.

Článek 22

Přechod práv, licenční odměna a garance rozsahu licence

- 22.1 Vzhledem k tomu, že součástí plnění dle této dohody je i plnění, které ve smyslu zákona č. 121/2000 Sb., o právu autorském, o právech souvisejících s právem autorským a o změně některých zákonů (autorský zákon), ve znění pozdějších předpisů (dále jen „autorský zákon“), může naplňovat znaky autorského díla či být považováno za autorské dílo ve smyslu autorského zákona (dále společně jen „autorská díla“), je k tomuto plnění poskytována, postupována či zprostředkovávána (dále také společně jen „poskytování“) licence či podlicence (dále společně jen „licence“) za podmínek sjednaných dále v tomto článku smlouvy. Cena za poskytnuté licence je zahrnuta v ceně jednotlivých komponent uvedených v příloze č. 3 této dohody, případně v ceně služby na objednávku.
- 22.2 Objednatel nebo soud je oprávněn od okamžiku účinnosti poskytnutí licence k autorskému dílu dle tohoto článku užívat toto autorské dílo k jakémukoliv účelu a v rozsahu, v jakém uzná za nezbytné, vhodné či přiměřené. Pro vyloučení pochybností to znamená, že objednatel nebo soud je oprávněn užívat autorské dílo v neomezeném množstevním a územním rozsahu, a to všemi v úvahu přicházejícími způsoby a s časovým rozsahem omezeným pouze dobou trvání majetkových autorských práv k takovému autorskému dílu.
- 22.3 Dodavatel předá objednateli a soudu SW pro přehrávání audio záznamu, který splňuje požadavky stanovené technickou dokumentací pro „SW pro přehrávání mimo JS“ s časově neomezenou licencí, která není omezena počtem uživatelů ani počtem instalací.
- 22.4 Dodavatel poskytuje objednateli níže uvedený SW, k němuž se váže níže uvedený rozsah licence dle typu řešení, které je zvoleno:

<i>všechny SW, které jsou v každé komponentě, ze kterých se řešení skládá, včetně označení, ve které komponentě se nachází</i>	<i>doplnit typ SW, která se k danému SW váže (proprietární/open source/krabicový)</i>
primární nahrávání	Krabicový SW
sekundární nahrávání	Open source

SW pro přehrávání audio záznamu	Krabicový SW
Ostatní SW	Krabicový SW

22.5 Dodavatel poskytuje objednateli a soudu (dále v tomto článku jen „objednatel“) licenci v následujícím rozsahu:

a) proprietární řešení

- 22.5.a.1. Součástí licence je neomezené oprávnění objednatele provádět jakékoliv modifikace, úpravy, změny autorského díla tvořícího součást plnění a dle svého uvážení do něj zasahovat, zapracovávat ho do dalších autorských děl, zařazovat ho do děl souborných či do databází apod., a to i prostřednictvím třetích osob.
- 22.5.a.2. Objednatel je bez potřeby jakéhokoliv dalšího svolení dodavatele oprávněn udělit třetí osobě podlicenci k užití autorského díla nebo svoje oprávnění k užití autorského díla třetí osobě postoupit.
- 22.5.a.3. Licence k autorskému dílu je poskytována jako výhradní. Objednatel není povinen licenci využít.
- 22.5.a.4. Dodavatel prohlašuje, že výslovně souhlasí s tím, že po ukončení této smlouvy bude moci objednatel nebo osoba jím určená plně využívat předmět plnění, včetně veškerých zdrojových kódů, programátorské dokumentace apod., spravovat je a neomezeně do něj zasahovat a využívat veškerých s tím souvisejících oprávnění a licencí, přičemž tyto skutečnosti jsou již zohledněny v ceně komponent dle přílohy č. 3 této dohody. Za tímto účelem dodavatel na objednatele převede veškerá související oprávnění a licence a postoupí oprávnění k výkonu majetkových a autorských práv k předmětu plnění
- 22.5.a.5. Dodavatel se zavazuje současně s předáním dílčího plnění spočívajícího v realizaci pilotní instalace předat objednateli veškeré zdrojové kódy, programátorskou dokumentaci vyžadovanou touto smlouvou a platnými právními předpisy, manuály k předmětu plnění a související doklady ať už v listinné nebo elektronické podobě.
- 22.5.a.6. Dodavatel se zavazuje předat objednateli aktualizované veškeré zdrojové kódy a programátorskou dokumentaci upravenou dle požadavků vznesených během akceptační procedury 4 týdny od podpisu předávacího protokolu, nejpozději však při podpisu akceptačního protokolu bez výhrad.

b) open source řešení

- 22.5.b.1. Licence k autorskému dílu je poskytována jako nevýhradní. Objednatel není povinen licenci využít.
- 22.5.b.2. Součástí licence je neomezené oprávnění objednatele provádět jakékoliv modifikace, úpravy, změny autorského díla tvořícího součást plnění a dle svého uvážení do něj zasahovat, zpracovávat ho do dalších autorských děl, zařazovat ho do děl souborných či do databází apod., a to i prostřednictvím třetích osob.
- 22.5.b.3. Objednatel je bez potřeby jakéhokoliv dalšího svolení dodavatele oprávněn udělit třetí osobě podlicenci k užití autorského díla nebo svoje oprávnění k užití autorského díla třetí osobě postoupit.
- 22.5.b.4. Dodavatel prohlašuje, že výslovně souhlasí s tím, že po ukončení této smlouvy bude moci objednatel nebo osoba jím určená plně využívat předmět plnění, včetně veškerých zdrojových kódů, programátorské dokumentace apod., spravovat je a neomezeně do něj zasahovat a využívat veškerých s tím souvisejících oprávnění a licencí, přičemž tyto skutečnosti jsou již zohledněny v ceně plnění dle článku 4. dohody.
- 22.5.b.5. Dodavatel se zavazuje současně s předáním dílčího plnění spočívajícího v realizaci pilotní instalace předat objednateli veškeré zdrojové kódy, programátorskou dokumentaci vyžadovanou touto smlouvou a platnými právními předpisy, manuály k předmětu plnění a související doklady ať už v listinné nebo elektronické podobě.
- 22.5.b.6. Dodavatel se zavazuje předat objednateli aktualizované veškeré zdrojové kódy a programátorskou dokumentaci upravenou dle požadavků vznesených po dobu trvání této dohody, a to vždy nejpozději do 30 dnů od převzetí plnění dle této dohody.
- 22.5.b.7. Dodavatel vyvine přiměřené úsilí k tomu, aby dodané řešení bylo open source řešením 10 let po zániku účinnosti této dohody.
- 22.5.b.8. Dodavatel se zavazuje neprodleně oznámit objednateli, dojde-li v době platnosti této dohody k přechodu takto označeného řešení na komerční řešení.

c) krabicové řešení

- 22.5.c.1. Licence k autorskému dílu je poskytována jako nevýhradní. Objednatel není povinen licenci využít.
- 22.5.c.2. Licence k autorskému dílu je poskytována jako neomezená co do množství a časového rozsahu a pro všechny způsoby užití.

-
- 22.5.c.3. Licence je poskytována včetně práv k originální technické dokumentaci dodávané výrobcem tohoto řešení, včetně možnosti zcela nebo zčásti poskytnout třetí osobě oprávnění tvořící součást licence a dodavatel je povinen výše uvedenými povinnostmi zavázat i své případné poddodavatele, budou-li se na předmětu plnění dle této dohody podílet.
- 22.5.c.4. Dodavatel je povinen technickou dokumentaci aktualizovat vždy při její změně.
- 22.5.c.5. Objednatel je bez potřeby jakéhokoliv dalšího svolení dodavatele oprávněn udělit třetí osobě podlicenci k užití autorského díla nebo svoje oprávnění k užití autorského díla třetí osobě postoupit.
- 22.5.c.6. Dodavatel se zavazuje poskytnout objednateli dostatečně podrobný popis komunikačního rozhraní mezi jednotlivými komponenty v takové míře, která umožní objednateli nahradit jednotlivé komponenty nejpozději do 5 dnů od ukončení dohody. Toto je zahrnuto v ceně plnění dle této dohody.
- 22.5.c.7. Dodavatel prohlašuje, že výslovně souhlasí s tím, že po ukončení této dohody bude moci objednatel nebo osoba jím určená plně využívat předmět plnění, spravovat jej a využívat veškerých s tím souvisejících oprávnění a licencí, přičemž tyto skutečnosti jsou již zohledněny v ceně komponent uvedených v příloze č. 3 této dohody.
- 22.6 Účinnost licence nastává okamžikem akceptace každého jednotlivé elektronizace JS, které příslušné autorské dílo obsahuje; do té doby je objednatel nebo soud oprávněn autorské dílo užit v rozsahu a způsobem nezbytným k provedení akceptace příslušné součásti plnění. Totéž platí také pro akceptaci, případně pro převzetí (není-li požadována akceptace) každého jednotlivého dílčího plnění předmětu této smlouvy.
- 22.7 Udělení licence nelze ze strany dodavatele vypovědět a její účinnost trvá i po skončení účinnosti této smlouvy.
- 22.8 Pro vyloučení veškerých pochybností smluvní strany výslovně prohlašují, že pokud při poskytování předmětu plnění dle této dohody vznikne činností dodavatele a objednatele dílo spoluautorů a nedohodnou-li se smluvní strany výslovně jinak, platí, že k okamžiku vzniku takového díla spoluautorů postoupil dodavatel objednateli právo vykonávat majetková autorská práva k dílu spoluautorů a udělil objednateli souhlas k jakémoliv změně nebo jinému zásahu do díla spoluautorů. Toto je zohledněno v ceně jednotlivých komponent uvedených v příloze č. 3 a dodavateli nevzniknou v případě vytvoření díla spoluautorů žádné nové nároky na odměnu.
- 22.9 Dodavatel je povinen postupovat tak, aby udělení licence k autorskému dílu dle této dohody včetně oprávnění udělit podlicenci a souvisejících oprávnění zabezpečil, a to bez újmy na právech třetích osob.

-
- 22.10 Práva získaná v rámci plnění této dohody přechází i na případného právního nástupce objednatele. Případná změna v osobě dodavatele (např. právní nástupnictví) nebude mít vliv na oprávnění udělená v rámci této dohody dodavatelem objednateli.
- 22.11 Odměna za poskytnutí licence k autorským dílům je zahrnuta v ceně plnění. Bez ohledu na formu uzavření licenční smlouvy však platí, že dodavatel je vždy povinen zajistit poskytnutí licence dle podmínek stanovených touto dohodou, a to bez ohledu na případný rozdílný obsah standardních licenčních podmínek vykonavatele majetkových práv k takovým autorským dílům.

Článek 23

Odpovědnost za újmu

- 23.1 Dodavatel odpovídá za majetkovou i nemajetkovou újmu (dále jen „újma“) a vady z činnosti a provozu spojené s plněním předmětu této dohody způsobené jeho zaměstnanci nebo v důsledku jejich jednání nebo opominutí jednání, a to i třetím osobám.
- 23.2 V případě, že vůči objednateli anebo soudu bude uplatňován soudní, správní, či jakoukoliv jinou cestou jakýkoliv nárok třetí strany, mající původ v nesplnění závazku dodavatele dle ustanovení předchozího odstavce, zavazuje se dodavatel nahradit veškeré náklady a újmu tímto jednáním dodavatele objednateli anebo soudu vzniklé, a to zejména náklady za případné soudní či správní řízení, náklady právního zastoupení a náhradu újmy zaplacené třetím osobám.
- 23.3 Při poskytování plnění poddodavatelem má dodavatel odpovědnost, jako by plnění poskytoval sám.

Článek 24

Mlčenlivost

- 24.1 Všechny informace, které se dodavatel dozví v souvislosti s plněním dle této dohody, jsou důvěrné povahy. Dodavatel se zavazuje zachovávat o důvěrných informacích mlčenlivost a důvěrné informace používat pouze k plnění této dohody. Dodavatel zodpovídá za porušení mlčenlivosti svými zaměstnanci, jakož i třetími osobami, které se na provádění díla podílejí.
- 24.2 Povinnost zachovávat mlčenlivost znamená zejména povinnost zdržet se jakéhokoliv jednání, kterým by důvěrné informace byly sděleny nebo zpřístupněny třetí osobě nebo by byly využity v rozporu s jejich účelem pro vlastní potřeby nebo pro potřeby třetí osoby, případně by bylo umožněno třetí osobě jakékoliv využití těchto důvěrných informací. Dodavatel je povinen přijmout opatření k ochraně důvěrných informací a zajistit utajení těchto skutečností a důvěrných informací i u svých zaměstnanců, zástupců, jakož i u jiných spolupracujících třetích stran.

-
- 24.3 Povinností mlčenlivosti dle tohoto článku dohody není dotčena povinnost dodavatele sdělit nebo zpřístupnit důvěrné informace třetí osobě, která vyplývá z platných právních předpisů nebo z rozhodnutí orgánů veřejné moci, jakož i zpřístupnění důvěrných informací svému právnímu, účetnímu nebo daňovému poradci, kteří jsou vázáni povinností mlčenlivosti.
- 24.4 Dodavatel při plnění této dohody si je vědom povinností vyplývajících z platných právních předpisů týkajících se zpracování a ochrany osobních údajů, zejména z Obecného nařízení Evropské Unie o ochraně osobních údajů (GDPR). Dodavatel je oprávněn zpracovávat osobní údaje v rozsahu nezbytně nutném pro plnění předmětu této dohody, za tímto účelem je oprávněn osobní údaje zejména ukládat na nosiče informací, upravovat, uchovávat po dobu nezbytnou k uplatnění práv dodavatele vyplývajících z této dohody, předávat zpracované osobní údaje objednateli, osobní údaje likvidovat, vše v souladu s platnými právními předpisy týkajícími se zpracování a ochrany osobních údajů, zejména s Obecným nařízením Evropské Unie o ochraně osobních údajů (GDPR). Dodavatel je rovněž povinen v souladu s Obecným nařízením Evropské Unie o ochraně osobních údajů (GDPR) vést písemné záznamy o činnostech zpracování osobních údajů a na vyžádání je poskytnout objednateli nebo dozorovému orgánu a plnit ohlašovací a oznamovací povinnost při porušení zabezpečení osobních údajů ve lhůtách a za podmínek stanovených v Obecném nařízením Evropské Unie o ochraně osobních údajů (GDPR).
- 24.5 Dodavatel učiní v souladu s platnými právními předpisy dostatečná organizační a technická opatření zabraňující přístupu neoprávněných osob k osobním údajům.
- 24.6 Povinnost zachovávat mlčenlivost trvá i po skončení smluvního vztahu.

Článek 25

Pojistná smlouva a bankovní záruka

- 25.1 Dodavatel se předložit ihned po podpisu smlouvy pojistnou smlouvu o odpovědnosti za újmu z činnosti a provozu způsobenou třetí osobě v minimální výši 30.000.000,- Kč a zavazuje se mít ji uzavřenou po celou dobu trvání dohody. Spoluúčast může být nejvýše ve výši 80.000,- Kč. Náklady na pojištění jsou zahrnuty v ceně plnění. Uvedená částka pojistného plnění se vztahuje jak na újmu při ublížení na zdraví a při usmrcení, tak na škodu na věci, a újmu na jmění vyplývající z újmy na zdraví, při usmrcení a ze škody na věci, a to včetně nákladů řízení s tím spojených.
- 25.2 Dodavatel se zavazuje, že po dobu trvání dohody bude pojištění v minimální částce pojistného krytí udržovat v platnosti a účinnosti a bude za tímto účelem plnit povinnosti vyplývající pro něj z předmětné pojistné smlouvy, zejména platit pojistné a plnit oznamovací povinnosti.
- 25.3 Dodavatel je povinen předat objednateli bez zbytečného odkladu ihned po podpisu této dohody originál dvou listin bankovních záruk v listinné nebo elektronické podobě za řádné splnění jeho závazků dle této dohody, dílčích smluv a servisní smlouvy, ledaže

tytooriginály objednateli již předal. Tyto listiny musí být totožné s elektronickou kopií předanou dodavatelem během zadávacího řízení.

- 25.4 Bankovní záruka I bude ve výši 4.000.000,- Kč (slovy: čtyřmiliony korun českých). Bankovní záruka musí být platná a účinná ode dne jejího vystavení a platnost a účinnost bankovní záruky nesmí vypršet dříve než po uplynutí 6 let od vzniku smluvního vztahu založeného touto dohodou a servisní smlouvou. Veškeré náklady spojené s bankovní zárukou a jejím obstaráním jsou zahrnuty v ceně a hradí je dodavatel.
- 25.5 Bankovní záruka II bude ve výši 2.000.000,- Kč (slovy: dvěmiliony korun českých). Bankovní záruka musí být platná a účinná ode dne jejího vystavení a platnost a účinnost bankovní záruky nesmí vypršet dříve než po uplynutí 9 let od vzniku smluvního vztahu založeného touto dohodou. Veškeré náklady spojené s bankovní zárukou a jejím obstaráním jsou zahrnuty v ceně a hradí je dodavatel.
- 25.6 Objednatel je oprávněn uplatnit své právo z bankovní záruky bez uvedení pořadí, či z obou bankovních záruk na první výzvu nebo i opakovaně.
- 25.7 Dodavatel je vždy povinen doplnit bankovní záruky do výše smluvené částky, a to do 1 měsíce od jejího čerpání.
- 25.8 Bude-li originál bankovní záruky předložen v elektronické podobě, nezanikne vrácením záruční listiny bance.
- 25.9 Bankovní záruky musí být sjednána jako bezpodmínečné a neodvolatelné, znějící na první vyžádání objednatele a bez námitek. Banka se v těchto bankovních zárukách musí zavázat k zaplacení celé částky, a to i na první výzvu objednatele, pokud objednatel v této výzvě uvede, že dodavatel nesplnil závazky vyplývající z této dohody, servisní smlouvy nebo některé dílčí smlouvy. Banka není oprávněna zkoumat, je-li výzva objednatele důvodná.
- 25.10 Právo z bankovních záruk je objednatel oprávněn uplatnit v případech, že dodavatel poruší své povinnosti vyplývající z této dohody, servisní smlouvy nebo dílčí smlouvy nebo související s nimi, anebo neuhradí objednateli způsobenou škodu, nemajetkovou újmu či smluvní pokutu nebo jiný peněžitý závazek, k němuž je podle této dohody, servisní smlouvy anebo dílčí smlouvy dodavatel povinen.
- 25.11 Objednatel je oprávněn nechat si předané bankovní záruky přezkoumat a schválit od své banky. Bankovní záruky musí být vydány ve formě a s obsahem uspokojivým pro objednatele. V případě výhrad banky anebo objednatele k předloženým bankovním zárukám je dodavatel povinen předložit v dodatečné lhůtě dvou (2) týdnů ode dne obdržení výzvy objednatele nové řádné bankovní záruky.

Článek 26

Vady a záruka za jakost

- 26.1 Rozsah a kvalita plnění dle této dohody i dílčích dohod musí odpovídat vymezení uvedenému v této dohodě. Předmět plnění musí být dodán v ujednaném množství, jakosti a provedení. Nemá-li předmět plnění vlastnosti stanovené touto dohodou nebo platnými právními předpisy, má vady. Jakékoliv odchylky od požadavků a pokynů objednatele nebo soudu budou chápány jako vadné plnění. Vadami se rozumí i nedodělky a vady v dokladech, nutných k užívání předmětu plnění.
- 26.2 Dodavatel se zavazuje dodat předmět plnění v nejvyšší kvalitě, v požadovaném množství a v dohodnutých lhůtách.
- 26.3 Dodavatel se zaručuje, že předmět plnění bude v záruční době plně způsobilý pro použití k účelu stanovenému v této dohodě, a není-li účel v této dohodě stanoven, k účelu obvyklému a dále, že si zboží zachová vlastnosti stanovené touto dohodou a ustanoveními občanského zákoníku (záruka za jakost). Záruční doba za jakost i vady je stanovena v délce 48 měsíců. Záruční doba běží ode dne dodání předmětu plnění dle akceptačního protokolu každé jednotlivé JS, podepsaného oprávněnými osobami obou smluvních stran. Zárukou za jakost nejsou dotčena práva a povinnosti z vadného plnění plynoucí ze zákona.
- 26.4 V případě, že objednatel v záruční době včas uplatní zjištěné vady předmětu plnění, je dodavatel povinen, dle volby objednatele nebo soudu, vady předmětu plnění odstranit dodáním nového plnění bez vady nebo dodáním chybějícího plnění anebo odstranit vady opravou vadného plnění, a to ve lhůtě bez zbytečného odkladu po oznámení vady objednatelem. Místo uplatnění výše uvedených práv z vadného plnění může objednatel v případě, že má plnění více než 5 vad C za kalendářní rok, odstoupit od této dohody.
- 26.5 Dodavatel nese veškeré náklady spojené s odstraňováním vad, a to včetně nákladů spojených s dopravou. Objednatel nebo soud má právo na bezplatné odstranění vad.
- 26.6 O dobu reklamace od jejího uplatnění do dne odstranění vady se sjednaná záruční doba prodlužuje.
- 26.7 V případě, že dodavatel nezahájí nebo neprovede servis z důvodů na své straně ve lhůtách stanovených dohodou, popř. v dodatečně lhůtě stanovené objednatelem nebo soudem, je objednatel oprávněn zajistit provedení těchto činností v nezbytném rozsahu jiným způsobem nebo prostřednictvím třetí osoby, a to na náklady dodavatele. Případný nárok objednatele na smluvní pokutu či odstoupení od dohody tím není dotčen.

Článek 27 Smluvní pokuty

- 27.1 Smluvní pokuta nemá vliv na uplatnění náhrady újmy ani na odpovědnost za vady.
- 27.2 Poruší-li dodavatel nebo některý z jeho zaměstnanců nebo poddodavatel nebo některý z jeho zaměstnanců povinnost mlčenlivosti, zaplatí dodavatel soudu nebo objednateli smluvní pokutu ve výši 5.000.000,- Kč za každý jednotlivý případ.
- 27.3 Zruší-li dodavatel bankovní záruku nebo nebude-li udržovat pojistnou smlouvu v požadovaném rozsahu, zaplatí objednateli smluvní pokutu ve výši 5.000.000,- Kč za každý jednotlivý případ.
- 27.4 Opustí-li paměťové médium prostory soudu z důvodů na straně dodavatele, zaplatí dodavatel soudu nebo objednateli smluvní pokutu ve výši 5.000.000,- Kč za každý jednotlivý případ.
- 27.5 Jestliže dodavatel:
- a) nedoplní bankovní záruku do výše požadované touto dohodou ani do 30 dnů od výzvy objednatele,
 - b) bude realizovat předmět plnění osobou, jež neplní požadavky kladené na ni touto dohodou, zejména není trestně bezúhonná, nebo
 - c) nedodrží počty instalace elektronizace JS a objednávek instalace elektronizace JS odsouhlasené dodavatelem a objednatelem na inventurní schůzce,
- zaplatí objednateli smluvní pokutu ve výši 2.000.000,- Kč za každý jednotlivý případ.
- 27.6 Nedodrží-li dodavatel povinnost instalovat elektronizaci 30% JS do 13 měsíců od účinnosti dohody z důvodů na straně dodavatele, zaplatí objednateli smluvní pokutu 1.000.000,- Kč a dále 100.000,- za každý další měsíc.
- 27.7 Neposkytne-li dodavatel objednateli dokumentaci požadovanou při ukončení dohody touto dohodou, zaplatí objednateli smluvní pokutu ve výši 6.000.000,- Kč.
- 27.8 Neposkytne-li dodavatel objednateli dokumentaci v průběhu plnění této dohody, požadovanou touto dohodou, zaplatí objednateli smluvní pokutu ve výši 500.000,- Kč za každý jednotlivý případ.
- 27.9 Nevymění-li dodavatel na žádost objednatele zaměstnance v termínu dle této smlouvy, zaplatí dodavatel objednateli smluvní pokutu ve výši 100.000,- Kč za každý jednotlivý případ.
- 27.10 Nesplňuje-li klíčový zaměstnanec požadavky kladené na něj touto dohodou, zaplatí dodavatel objednateli smluvní pokutu ve výši 100.000,- Kč za každý jednotlivý případ.

-
- 27.11 Nesplňuje-li jiný než klíčový zaměstnanec požadavky kladené na něj touto dohodou upravující trvale plněné požadavky, zaplatí dodavatel objednateli smluvní pokutu ve výši 20.000,- Kč za každý jednotlivý případ.
- 27.12 Nebude-li akceptační protokol obsahovat všechny touto dohodou požadované přílohy ani do 14 dnů od doručení výzvy soudu, zaplatí dodavatel soudu nebo objednateli smluvní pokutu ve výši 5.000 Kč za každou jednotlivou chybějící přílohu. Soud dodavatele vyzve k doplnění opakovaně, dokud dodavatel nedodá všechny touto dohodou požadované přílohy a zároveň bude opakovaně uplatňovat smluvní pokutu.
- 27.13 Nezačne-li dodavatel s instalací řešení elektronizace JS v termínech dle instalačního projektu a objednávek, zaplatí soudu nebo objednateli smluvní pokutu ve výši 10.000 Kč za každý jednotlivý případ a den.
- 27.14 Neproběhne-li elektronizace JS ve lhůtě stanovené touto dohodou a nedohodne-li se dodavatel se soudem jinak, zaplatí dodavatel soudu nebo objednateli smluvní pokutu ve výši 10.000,- Kč za každý jednotlivý případ a den.
- 27.15 Nainstaluje-li dodavatel jiné komponenty či jiné řešení elektronizace JS, než schválené objednatelem při pilotní instalaci nebo později písemně, zaplatí soudu nebo objednateli smluvní pokutu ve výši 10.000 Kč za každou jednotlivou komponentu. Dodavatel je povinen uvést komponenty či řešení elektronizace JS do souladu s komponentami či řešením elektronizace JS schválenými objednatelem do 14 dnů od doručení výzvy. Nedodrží-li tuto lhůtu, zaplatí soudu nebo objednateli 1.000,- Kč za každou jednotlivou komponentu či řešení elektronizace JS a den.
- 27.16 Neodstraní-li dodavatel vady elektronizace jednacích sítí definované v předávacím protokolu ve lhůtách dohodnutých v tomto protokolu, zaplatí dodavatel soudu nebo objednateli smluvní pokutu ve výši 5.000,- Kč za každou JS a den prodlení.
- 27.17 Neplní-li dodavatel služby na objednávku dle požadavků objednatele, zaplatí dodavatel objednateli smluvní pokutu ve výši 5 000,- Kč za každý jednotlivý případ a den.
- 27.18 Nepředá-li dodavatel instalační projekt nebo nezpracuje-li připomínky k němu ve lhůtách stanovených touto dohodou, zaplatí dodavatel soudu nebo objednateli smluvní pokutu ve výši 2.000,- Kč za každý jednotlivý projekt a den prodlení.
- 27.19 Opravuje-li dodavatel instalovaný HW či SW se zpožděním, zaplatí objednateli smluvní pokutu ve výši 2.000,- Kč za každý jednotlivý případ a den prodlení v případě vady typu A, 4.000,- Kč za každý jednotlivý případ a den v případě vady typu B a 10.000,- Kč za každý jednotlivý případ a den v případě vady typu C.
- 27.20 Neupozorní-li dodavatel objednatele na nové verze či je dodavatel neposkytne, zaplatí dodavatel objednateli smluvní pokutu ve výši 1.000,- Kč za každý jednotlivý případ.
- 27.21 Nereaguje-li dodavatel na nahlášenou vadu v časech dle této dohody, zaplatí dodavatel objednateli smluvní pokutu ve výši 500,- Kč za každý případ a započatou hodinu.
-

-
- 27.22 Nezašle-li dodavatel instalační projekt objednateli ke schválení, ačkoli mu jej zaslat měl, zaplatí dodavatel soudu nebo objednateli smluvní pokutu ve výši 1.000,- Kč za každý jednotlivý případ.
- 27.23 Nedodrží-li dodavatel harmonogram sjednaný na čtvrtletním setkání z důvodů na straně dodavatele a nedohodnou-li se v konkrétním případě strany jinak, zaplatí dodavatel objednateli smluvní pokutu ve výši 5.000,- Kč za každou jednotlivou položku, jež byla na setkání odsouhlasena, a dodavatel její termín z důvodů na své straně nedodržel.
- 27.24 Provede-li dodavatel servis na přímé vyžádání soudu bez předchozího souhlasu objednatele, zaplatí dodavatel objednateli smluvní pokutu ve výši 15.000,- Kč za každý jednotlivý případ.
- 27.25 Provede-li dodavatel odborné školení nebo služby na objednávku na přímé vyžádání soudu, zaplatí dodavatel objednateli smluvní pokutu ve výši 15.000,- Kč za každý jednotlivý případ.
- 27.26 V případě, že se jedná o důvody, které nejsou na straně dodavatele, je dodavatel povinen tuto skutečnost objednateli prokázat.
- 27.27 V souladu s § 1982 OZ dodavatel souhlasí se započtením smluvní pokuty vůči pohledávkám plynoucím ze servisní smlouvy uzavřené s objednatel.
- 27.28 Smluvní pokuta může být soudem nebo objednatelem započtena vůči ceně fakturované dodavatelem za plnění příslušnému soudu nebo objednateli. Dodavatel s tímto započtením souhlasí.

Článek 28

Ukončení dohody

- 28.1 Tuto dohodu lze ukončit písemnou dohodou smluvních stran, odstoupením od dohody nebo písemnou výpovědí. Odstoupení od dohody ze strany objednatele nesmí být spojeno s uložením jakékoliv sankce k jeho tíži.
- 28.2 Objednatel je oprávněn písemně odstoupit od dohody v případě, že dodavatel poruší podstatným způsobem své povinnosti stanovené zákonem či touto dohodou.
- 28.3 Za porušení dohody podstatným způsobem se považuje
- a) prodlení s dodáním předmětu plnění, instalací nebo jinou činností plynoucí z dílčích dodávek delší než 45 kalendářních dní,
 - b) poruší-li dodavatel povinnost mlčenlivosti dle této dohody,
 - c) prodlení s odstraněním vad předmětu plnění delší než dvojnásobek lhůty stanovené touto dohodou nebo dohodou dodavatele a soudu.

-
- 28.4 Za den odstoupení od dohody se považuje den, kdy bylo písemné oznámení o odstoupení oprávněné strany doručeno druhé smluvní straně.
- 28.5 Objednatel je od této dohody oprávněn odstoupit nebo ji vypovědět bez jakýchkoliv sankcí, pokud nebude schválena částka ze státního rozpočtu následujícího roku, která je potřebná k úhradě za plnění poskytovaná podle této dohody nebo dílčí smlouvy v následujícím roce. Objednatel prohlašuje, že do 30 dnů po vyhlášení zákona o státním rozpočtu ve Sbírce zákonů písemně oznámí dodavateli, že nebyla schválena částka ze státního rozpočtu následujícího roku, která je potřebná k úhradě za plnění poskytované podle této dohody v následujícím roce.
- 28.6 Objednatel je oprávněn odstoupit od dohody nebo ji vypovědět v případě, že v insolvenčním řízení bude zjištěn úpadek dodavatele (v souladu se zněním zákona č. 182/2006 Sb., o úpadku a způsobech jeho řešení (insolvenční zákon), ve znění pozdějších předpisů. Objednatel je rovněž oprávněn odstoupit od dohody v případě, že dodavatel vstoupí do likvidace.
- 28.7 Objednatel je oprávněn vypovědět dohodu bez udání důvodu písemnou výpovědí doručenou dodavateli.
- 28.8 Dojde-li
- a) k přeměně společnosti dodavatele nebo
 - b) ke změně vlastnické struktury společnosti dodavatele nebo ke změně podílu na hlasovacích právech ve společnosti dodavatele, v jejichž důsledku se změní ovládací osoba oproti dni uzavření dohody,
- je dodavatel povinen písemně oznámit tuto skutečnost objednateli ve lhůtě 10 kalendářních dnů od účinnosti této změny. Objednatel je v tomto případě oprávněn písemně vypovědět dohodu.
- 28.9 Výpovědní doba činí 2 měsíce a počíná běžet dnem následujícím po doručení výpovědi dodavateli.
- 28.10 Odstoupení od dohody ani výpověď smlouvy se nedotýká práva na zaplacení smluvní pokuty ani práva na náhradu újmy vzniklé z porušení smluvní povinnosti.
- 28.11 Ukončením rámcové dohody jiným způsobem než uplynutím doby nebo elektronizací všech JS zanikají také dílčí smlouvy uzavřené mezi dodavatelem a soudy a servisní smlouva.
- 28.12 Smluvní strany se dohodly, že 6 měsíců před ukončením dohody, nebo nejpozději do 5 dnů od ukončení dohody odstoupením nebo dohodou nebo 6 týdnů před ukončením dohody výpovědí předá dodavatel na přenosném datovém nosiči přehled instalací elektronizace JS, které jsou objednány a mají být realizovány do konce účinnosti dohody.

28.13 Do 14 dnů od doručení přenosného datového nosiče se uskuteční schůzka mezi objednatelem a dodavatelem, na které dojde k dohodě ohledně instalací elektronizace JS, které byly doručeny v přehledu dle bodu 28.12. Výstupem této schůzky bude seznam instalací elektronizace JS, které dodavatel dokončí včetně jejich předání na základě předávacího anebo akceptačního protokolu soudu.

28.14 Dalším výstupem této schůzky bude dokument obsahující:

- a) prohlášení dodavatele o předání všech potřebných licencí jednotlivým soudům a objednateli,
- b) přehled všech JS
 - i. které jsou zaměřeny,
 - ii. k nimž byl zpracován instalační projekt,
 - iii. ve kterých proběhla instalace elektronizace JS,
 - iv. jež byly předány na základě předávacího anebo akceptačního protokolu,
 - v. v nichž soud odmítl elektronizaci JS převzít.

Článek 29

Závěrečné akceptační řízení

29.1 Nejpozději 10 dnů před ukončením rámcové dohody proběhne akceptační řízení. Součástí akceptačního protokolu budou následující protokoly:

- a) protokol obsahující prohlášení dodavatele o předání všech potřebných licencí jednotlivým soudům a objednateli,
- b) protokol obsahující všechny JS
 - i. k nimž byla dodavatelem a soudem potvrzena objednávka instalace elektronizace JS,
 - ii. ve kterých proběhla instalace elektronizace JS,
 - iii. jež byly předány na základě předávacího anebo akceptačního protokolu,
 - iv. v nichž soud odmítl elektronizaci JS převzít.
- c) aktuální verze podrobné technické dokumentace, která se váže na všechny aktuální verze instalované v jednacích síních s uvedením, ve které jednací síni je instalována která verze.

-
- 29.2 V akceptačním protokolu bude u každé JS uvedeno, které komponenty a která řešení jsou v ní instalována (dále také „seznam dodaných zařízení“). Dále budou v protokolu uvedeny komponenty, které byly na jednotlivé soudy nebo objednateli dodány samostatně.
- 29.3 Akceptační protokol dodavatel aktualizuje po předání poslední dohodnuté JS a předá jej do 30 dnů od předání poslední JS objednateli na přenosném datovém nosiči.

Článek 30

Další ujednání

- 30.1 Objednatel je oprávněn uveřejnit na svých webových stránkách a v registru smluv celý text dohody, a to za předpokladu nebrání-li uveřejnění zvláštní právní předpis. Dodavatel se zveřejněním dohody v registru smluv souhlasí.
- 30.2 Dodavatel bere na vědomí skutečnost, že podle § 2 písm. e) zákona č. 320/2001 Sb., o finanční kontrole ve veřejné správě a o změně některých zákonů (zákon o finanční kontrole), ve znění pozdějších předpisů, je osobou povinnou spolupůsobit při výkonu finanční kontroly prováděné v souvislosti s úhradou zboží nebo služeb z veřejných výdajů.
- 30.3 Dodavatel prohlašuje, že předmět plnění dle této dohody není a nebude zatížen právy třetích osob, ze kterých by pro objednatele nebo soudy vyplynuly jakékoliv další finanční nebo jiné nároky ve prospěch třetích stran. V opačném případě dodavatel ponese veškeré důsledky takového porušení práv třetích osob. Dodavatel toto výslovně prohlašuje o právu vlastnickém a právu duševního vlastnictví s tím, že prohlašuje, že je zcela oprávněn disponovat bez jakéhokoli omezení veškerými majetkovými právy k předmětu plnění a k uzavření této dohody s objednatelem na celý předmět plnění.
- 30.4 Dodavatel výslovně prohlašuje, že na sebe přebírá nebezpečí změny okolností ve smyslu ustanovení § 1765 odst. 2 občanského zákoníku.
- 30.5 Komunikace mezi dodavatelem, objednatelem a soudem bude probíhat v českém jazyce.
- 30.6 Dodavatel a objednatel se dohodli, že instalace elektronizace JS, které byly objednány před uplynutím účinnosti této dohody, budou dokončeny za podmínek a v termínech stanovených touto dohodou.

Článek 31

Obecná a závěrečná ustanovení

- 31.1 Tato dohoda byla sepsána ve čtyřech vyhotoveních, z nichž každá smluvní strana obdrží po dvou vyhotoveních.
- 31.2 Smluvní strany prohlašují, že tato dohoda obsahuje veškerý projev jejich shodné vůle a mimo ni neexistují žádná ujednání v jiné než písemné formě, která by ji doplňovala,

měnila nebo mohla mít význam při jejím výkladu a že se tedy žádná ze smluvních stran nespolehá na prohlášení druhé smluvní strany, které není uvedeno v této dohodě, jejích přílohách či dodatcích. Tím není dotčen význam komunikace stran.

- 31.3 Veškeré změny a doplňky této dohody musí být učiněny písemně ve formě číslovaného dodatku k této dohodě, podepsaného k tomu oprávněnými zástupci obou smluvních stran.
- 31.4 Smluvní strany se zavazují vyvinout maximální úsilí k odstranění vzájemných sporů vzniklých na základě této dohody nebo v souvislosti s touto dohodou, včetně jejího výkladu a vynaloží úsilí k jejich vyřešení, zejména prostřednictvím jednání projektových manažerů.
- 31.5 Tato dohoda a vztahy z ní vyplývající se řídí právním řádem České republiky.
- 31.6 Při rozhodování případných sporů, vzniklých ze závazkových vztahů založených touto dohodou, budou místně a věcně příslušné soudy České republiky.
- 31.7 Smluvní strany v souladu s ustanovením § 558 odst. 2 občanského zákoníku vylučují použití obchodních zvyklostí na právní vztahy vzniklé z této smlouvy. Smluvní strany vylučují použití případných Všeobecných podmínek nebo obdobného dokumentu dodavatele.
- 31.8 Smluvní strany souhlasně prohlašují, že tato dohoda není dohodou uzavřenou adhezním způsobem ve smyslu ustanovení § 1798 a násl. občanského zákoníku.
- 31.9 Dodavatel je povinen dodržovat Instrukci Ministerstva spravedlnosti, čj. 53/2015-OI-SP, o zajištění bezpečnosti informací v prostředí informačních a komunikačních technologií resortu spravedlnosti, která bude dodavateli předána po podpisu dohody.
- 31.10 Objednatel a soudy se zavazují poskytnout dodavateli ke splnění předmětu dohody nezbytnou součinnost.
- 31.11 Smluvní strany svým podpisem stvrzují, že před podpisem této dohody obdržely od druhé strany e-mailový a telefonický kontakt na osobu zajišťující servis.

Projektový manažer objednatele: [REDACTED]

tel.: [REDACTED]

e-mail: [REDACTED]

Zástupce projektového manažera objednatele: [REDACTED]

tel.: [REDACTED]

e-mail: [REDACTED]

Oprávněná osoba ve věcech technických objednatel: [REDACTED]

tel.: [REDACTED]

e-mail: [REDACTED]

Projektoví manažeři a osoby oprávněné dle dílčích smluv jsou oprávněni podepisovat předávací protokoly. Případnou změnu projektových manažerů jsou dodavatel i objednatel povinni neprodleně prokazatelně písemně oznámit druhé straně. Na toto jednání se nevztahuje ustanovení 31.3 této dohody.

- 31.12 Stane-li se některé ustanovení této dohody neplatným, zdánlivým či neúčinným, nemá tato skutečnost vliv na ostatní ustanovení této dohody, která zůstávají platná a účinná. Smluvní strany se v tomto případě zavazují písemnou dohodou nahradit ustanovení takovým ustanovením, které bylo shledáno neplatným, zdánlivým či neúčinným novým ustanovením, které po obsahové stránce nejlépe odpovídá zamýšlenému účelu původního ustanovení. Do té doby platí odpovídající úprava obecně závazných právních předpisů České republiky.
- 31.13 Vyskytnou-li se události, které jedné nebo oběma smluvními stranám částečně nebo úplně znemožní plnění jejich povinností podle této dohody, jsou povinni se o tomto bez zbytečného odkladu informovat a společně podniknout kroky k jejich překonání. Nesplnění této povinnosti zakládá právo na náhradu újmy pro stranu, která se porušení dohody v tomto bodě nedopustila.
- 31.14 Tato dohoda nabývá platnosti dnem podpisu oběma smluvními stranami. Účinnost dohody nastává okamžikem jejího uveřejnění v registru smluv objednatel.
- 31.15 Smluvní strany prohlašují, že dohoda byla sjednána na základě jejich pravé, vážné a svobodné vůle, že si její obsah přečetly, bezvýhradně s ním souhlasí, považují jej za zcela určitý a srozumitelný, což níže stvrzují svými vlastnoručními podpisy.
- 31.16 Nedílnou součástí této dohody jsou následující přílohy:
- Příloha č. 1 – Seznam soudů
 - Příloha č. 2 – Technická specifikace
 - Příloha č. 3 – Cenový list
 - Příloha č. 4 – Rozlišení síní na JS M, JS KM, JS V
 - Příloha č. 5 – Cenový list komponent bez instalace a dopravy
 - Příloha č. 6 – Protokol o provedení servisní činnosti
 - Příloha č. 7 – Dílčí smlouva

-
- Příloha č. 8 – Dílčí smlouva s krajskými soudy
 - Příloha č. 9 – Dílčí smlouva s vrchními a nejvyššími soudy
 - Příloha č. 10 – Uživatelsky vyměnitelné komponenty
 - Příloha č. 11 – Seznam poddodavatelů
 - Příloha č. 12 – Seznam klíčových zaměstnanců

V Praze dne

V Praze dne

Dodavatel

Ing. David Lesch
předseda představenstva

Objednatel

Ing. Zbyněk Spousta
náměstek pro řízení sekce provozní a právní

Příloha č. 1 – Seznam soudů

SOD	SÍDLO	ULICE	CENA ZPÁTEČNÍ CESTY TECHNIKA
Nejvyšší soud	Brno	Burešova 20	250,00 Kč
Vrchní soud	Praha	Náměstí Hrdinů 1300	500,00 Kč
Vrchní soud	Olomouc	Masarykova třída 1	1 920,00 Kč
Městský soud v Praze	Praha 2	Spálená 2	500,00 Kč
	Praha 2	Slezská 9	500,00 Kč
	Praha 1	Hyberská 18	500,00 Kč
Obvodní soud pro Prahu 1	Praha 1	Ovocný trh 14	500,00 Kč
Obvodní soud pro Prahu 2	Praha 2	Francouzská 808/19	500,00 Kč
Obvodní soud pro Prahu 3	Praha 3	Jagellonská 1734/5	500,00 Kč
Obvodní soud pro Prahu 4	Praha 10	28. pluku 1533/29b	500,00 Kč
Obvodní soud pro Prahu 5	Praha 2	Legerova 1877/7	500,00 Kč
	Praha 5	Nám. Kinských 5	500,00 Kč
	Praha 6	V.P.Čkalova 487/7	500,00 Kč
Obvodní soud pro Prahu 6	Praha 6	28. pluku 1533/29b	500,00 Kč
Obvodní soud pro Prahu 7	Praha 1	Ovocný trh 14	500,00 Kč
Obvodní soud pro Prahu 8	Praha 10	28. pluku 1533/29b	500,00 Kč
Obvodní soud pro Prahu 9	Praha 10	28. pluku 1533/29b	500,00 Kč
Obvodní soud pro Prahu 10	Praha 10	28. pluku 1533/29b	500,00 Kč
Krajský soud v Praze	Praha 5	nám. Kinských 234/5	500,00 Kč
Okresní soud v Benešově	Benešov	Masarykovo nám. 223	1 200,00 Kč
Okresní soud v Berouně	Beroun	Wagnerovo nám. 1249	960,00 Kč
Okresní soud v Kladně	Kladno	nám. Edvarda Beneše 1997	840,00 Kč
Okresní soud v Kolíně	Kolín	Kmochova 144	1 920,00 Kč
Okresní soud v Kutné Hoře	Kutná Hora	nám. Národního odboje 58/6	2 160,00 Kč
Okresní soud v Mělníku	Mělník	Krombholcova 264	1 200,00 Kč
Okresní soud v Mladé Boleslavi	Mladá Boleslav	nám. Republiky 100	1 200,00 Kč
Okresní soud v Nymburce	Nymburk	Soudní 996/10	1 680,00 Kč
Okresní soud Praha – východ	Praha 1	Na Poříčí 1044/20	500,00 Kč
Okresní soud Praha – západ	Praha 1	Karmelitská 19	500,00 Kč
Okresní soud v Příbrami	Příbram	Milínská 167	1 680,00 Kč
Okresní soud v Rakovníku	Rakovník	Sixtovo nám. 76	1 440,00 Kč
Krajský soud v Českých Budějovicích	České Budějovice	Zátkovo nábřeží 10/2	250,00 Kč
Krajský soud v Českých Budějovicích – pobočka v Táboře	Tábor	tř. kpt. Jaroše 1851	2 400,00 Kč
Okresní soud v Českých Budějovicích	České Budějovice	Lidická 20	250,00 Kč
	České Budějovice	Zátkovo nábřeží 10/2	250,00 Kč
Okresní soud v Českém Krumlově	Český Krumlov	Linecká 284	720,00 Kč
	Český Krumlov	Linecká 66	720,00 Kč

Soud	Sídlo	Ulice	Cena zpáteční cesty technika
Okresní soud v Jindřichově Hradci	Jindřichův Hradec	Klásterská 123/II	1 320,00 Kč
Okresní soud v Pelhřimově	Pelhřimov	tř. Legií 876	2 400,00 Kč
Okresní soud v Písku	Písek	Velké nám. 121/17	1 320,00 Kč
Okresní soud v Prachaticích	Prachatice	Pivovarská 3	1 200,00 Kč
Okresní soud ve Strakoncích	Strakonice	Smetanova 455	1 440,00 Kč
Okresní soud v Táboře	Tábor	nám. Mikuláše z Husí 43	2 400,00 Kč
	Tábor	Kpt. Jaroše 1851	2 400,00 Kč
Krajský soud v Plzni	Plzeň	Veleslavínova 21/40	250,00 Kč
	Plzeň	Sady 5. května 11	250,00 Kč
Krajský soud v Plzni – pobočka v Karlových Varech	Karlovy Vary	Moskevská 17	2 160,00 Kč
Okresní soud v Domažlicích	Domažlice	Paroubkova 228	1 440,00 Kč
Okresní soud v Chebu	Cheb	Lidická 1	2 640,00 Kč
Okresní soud v Karlových Varech	Karlovy Vary	Moskevská 17	2 160,00 Kč
Okresní soud v Klatovech	Klatovy	Dukelská 138	1 200,00 Kč
Okresní soud Plzeň – jih	Plzeň	Edvarda Beneše 1	250,00 Kč
Okresní soud Plzeň – město	Plzeň	Nádražní 7	250,00 Kč
Okresní soud Plzeň – sever	Plzeň	Edvarda Beneše 1	250,00 Kč
Okresní soud v Rokycanech	Rokycany	Jiráskova 67/1	480,00 Kč
Okresní soud v Sokolově	Sokolov	K. H. Borovského 57	2 400,00 Kč
Okresní soud v Tachově	Tachov	Nám. republiky 71	1 680,00 Kč
Krajský soud v Ústí nad Labem	Ústí nad Labem	Národního odboje 1274/26	2 400,00 Kč
Krajský soud v Ústí nad Labem – pobočka v Liberci	Liberec	U Soudu 540/3	2 640,00 Kč
Okresní soud v České Lípě	Česká Lípa	Děčínská 390/2	2 400,00 Kč
Okresní soud v Děčíně	Děčín 1	Masarykovo nám. 1/1	2 880,00 Kč
Okresní soud v Chomutově	Chomutov	Na Příkopech 663/29	2 400,00 Kč
	Chomutov	Partyzánská 427	2 400,00 Kč
Okresní soud v Jablonci nad Nisou	Jablonec nad Nisou	Mírové nám. 483/5	2 640,00 Kč
	Jablonec nad Nisou	Liberecká 6	2 640,00 Kč
Okresní soud v Liberci	Liberec	U soudu 540/3	2 640,00 Kč
Okresní soud v Litoměřicích	Litoměřice	Na valech 525/12	2 160,00 Kč
Okresní soud v Lounech	Louny	Sladkovského 1132	1 680,00 Kč
Okresní soud v Mostě	Most	Moskevská 2	2 400,00 Kč
Okresní soud v Teplících	Teplice	U soudu 1450/11	2 400,00 Kč
Okresní soud v Ústí nad Labem	Ústí nad Labem	Kramoly 37	2 400,00 Kč
	Ústí nad Labem	Kramoly 39	2 400,00 Kč
Krajský soud v Hradci Králové	Hradec Králové	Československé armády 218/57	720,00 Kč
Krajský soud v Hradci Králové –	Pardubice	Na Trísle 135	250,00 Kč

Soud	Sídlo	Ulice	Cena zpáteční cesty technika
pobočka Pardubice			
Okresní soud v Havlíčkově Brodě	Havlíčkův Brod	Husova 2895	1 680,00 Kč
Okresní soud v Hradci Králové	Hradec Králové	Ignáta Herrmanna 227	720,00 Kč
Okresní soud v Chrudimi	Chrudim	Všehrdovo nám. 45	600,00 Kč
Okresní soud v Jičíně	Jičín	Šafaříkova 842	2 160,00 Kč
Okresní soud v Náchodě	Náchod	Palachova 1303	1 680,00 Kč
Okresní soud v Pardubicích	Pardubice	Na Trísle 118	250,00 Kč
Okresní soud v Rychnově nad Kněžnou	Rychnov nad Kněžnou	Svatohavelská 93	1 200,00 Kč
	Rychnov nad Kněžnou	Poláčkovo náměstí 5	1 200,00 Kč
Okresní soud v Semilech	Semily	Nádražní 25	2 400,00 Kč
Okresní soud ve Svitavách	Svitavy	Dimitrovova 33/679	1 800,00 Kč
Okresní soud v Turnově	Trutnov	Nádražní 106/5	1 920,00 Kč
Okresní soud v Ústí nad Orlicí	Ústí nad Orlicí	Husova 975	1 440,00 Kč
Krajský soud v Brně	Brno	Rooseveltova 648/16	250,00 Kč
	Brno	Husova 15	250,00 Kč
Krajský soud v Brně – pobočka v Jihlavě	Jihlava	tř. Legionářů 9a	2 400,00 Kč
Krajský soud v Brně – pobočka ve Zlíně	Zlín	Dlouhé Díly 351	2 400,00 Kč
Okresní soud v Blansku	Blansko	Hybešova 5	720,00 Kč
Městský soud v Brně	Brno	Polní 994/39	250,00 Kč
Okresní soud Brno – venkov	Brno	Polní 994/39	250,00 Kč
Okresní soud v Břeclavi	Břeclav	Národních hrdinů 17/11	1 440,00 Kč
Okresní soud v Hodoníně	Hodonín	Velkomoravská 4	1 920,00 Kč
Okresní soud v Jihlavě	Jihlava	tř. Legionářů 9a	2 400,00 Kč
Okresní soud v Kroměříži	Kroměříž	Soudní 1279/11	1 680,00 Kč
Okresní soud v Prostějově	Prostějov	Havlíčková 293616	1 680,00 Kč
Okresní soud v Třebíči	Třebíč	Bráfova 502	1 920,00 Kč
Okresní soud v Uherském Hradišti	Uherské Hradiště	Svatováclavská 568	1 920,00 Kč
Okresní soud ve Vyškově	Vyškov	Kašíkova 28	960,00 Kč
Okresní soud ve Zlíně	Zlín	Dlouhé Díly 351	2 400,00 Kč
Okresní soud ve Znojmě	Znojmo	náměstí Republiky 1	1 920,00 Kč
Okresní soud ve Žďáru nad Sázavou	Žďár nad Sázavou	Strojírenská 2210/28	1 920,00 Kč
Krajský soud v Ostravě	Ostrava	Havlíčkově nábřeží 1835/34	250,00 Kč
Krajský soud v Ostravě – pobočka v Olomouci	Olomouc	Studentská 7	1 920,00 Kč
Okresní soud v Bruntále	Bruntál	Partyzánská 11	1 680,00 Kč
Okresní soud v Bruntále – pobočka Krnov	Krnov	Revoluční 965/60	1 440,00 Kč
Okresní soud ve Frýdku – Místku	Frýdek – Místek	Na Pořčí 3206	600,00 Kč
Okresní soud v Jeseníku	Jeseník	Dukelská 2a/761	2 880,00 Kč

Soud	Sídlo	Ulice	Cena zpáteční cesty technika
Okresní soud v Karviné	Karviná	park Bedřicha Smetany 176/5	600,00 Kč
Okresní soud v Karviné – pobočka v Havířově	Havířov	Dlouhá třída 1647/46a	480,00 Kč
Okresní soud v Novém Jičíně	Nový Jičín	Tyršova 1010/3	1 200,00 Kč
	Nový Jičín	Divadelní 879/3	1 200,00 Kč
Okresní soud v Olomouci	Olomouc	tř. Svobody 685/16	1 920,00 Kč
Okresní soud v Opavě	Opava	Olomoucká 27	960,00 Kč
Okresní soud v Ostravě	Ostrava – Poruba	U soudu č. 4/6187	250,00 Kč
Okresní soud v Přerově	Přerov	Smetanova 2016/2	2 160,00 Kč
Okresní soud v Šumperku	Šumperk	M. R. Štefánika 12	3 120,00 Kč
Okresní soud ve Vsetíně	Vsetín	Horní náměstí 5	2 160,00 Kč
Okresní soud ve Vsetíně – pobočka ve Valašském Meziříčí	Valašské Meziříčí	Ulice Legií 1374	1 680,00 Kč

Příloha č. 2 – Technická specifikace

1. POUŽITÉ ZKRATKY A DEFINICE

Za účelem jednoznačného výkladu technické specifikace zavádí Objednatel dále uvedené zkratky a definice. Objednatel zároveň upozorňuje, že v dalším textu může být použita jak zkratka, tak i celý slovní popis odpovídající níže uvedenému popisu zkratk a definic.

OBECNÉ

ZD – zadávací dokumentace

JS – Jednací síň

JS M – menší jednací síně dle vybavení

JS V – větší jednací síně dle vybavení

US – utajený svědek

VK – videokonference

Systém USAK – HW část s připojenými periferiemi a SW

FAPS – (flexibilní audio systém pro soudy) – HW, ke kterému se připojují periferie.

FAPS-M – definuje tabulka systém propojení signálových tras s distribuce signálu pro FAPS-M

FAPS-V – definuje tabulka systém propojení signálových tras s distribuce signálu pro FAPS-V (4 stopy)

FAPS-M a FAPS-V se liší v počtu audio vstupů a výstupů, možnosti rozšíření (např. utajený svědek).

AUDIOSYSTÉM

Automixáž – automatické nastavení úrovní jednotlivých audio kanálů na základě dynamické analýzy signálu

AUX-IN – galvanicky oddělený audio vstup umožňující připojení externích signálových zdrojů (např. zvuk z videokonference)

AUX-OUT – galvanicky oddělený audio výstup umožňující propojení audio signálů z JS do externích audiosystémů

Mix JS – smíchaný audiosignál z aktuálně využívaných mikrofonů a monitorovaných signálů v JS.

Audiomonitor(y) – zařízení pro poslech v JS (přehrávání důkazů nebo částí pořízeného záznamu z jednání a utajený svědek)

Marker – časová značka pro orientaci v audio záznamu s možností textové poznámky

Šablony – přednastavené konfigurace vybraných mikrofonů (scéna, template), signálových tras případně softwarové nastavení parametrů záznamu

Stereo obraz – umístění nahrávaných stran v JS na stereofonní bázi

Solo – aktivace a deaktivace zvolené individuální stopy pro poslech. Objednatel funkcí SOLO též definuje přehrávání pouze jedné stopy.

TRS – (Tip-Ring-Sleeve) – symetrický konektor JACK

Nahrávané místo – Lokalita (oblast) v jednací síni, kde během jednání hovoří sedící či stojící osoby. Počet nahrávaných míst se liší podle kategorie a velikosti JS. K nahrávaným místům patří především soudce a senát, řečníště, obhajoba, obžaloba, ale také utajený svědek, vozičkáři, tlumočníci, věřitelé a další účastníci jednání. Jeden mikrofon může snímat i více nahrávaných míst najednou (nejčastěji dvě). Snímací úhel 90° (maximálně 45° od mikrofonní osy). Snímací vzdálenost 30 až 60 cm.

Mírně excentrické pozice mikrofonů zaručují:

- Lepší odolnost proti tlakovým nárazům
- Volný prostor před řečníkem (manipulace se spisy, notebooky)
- Snímání dvou osob jedním mikrofonem



Obrázek 1: Nahrávané místo

Preset – přednastavené hodnoty parametrů

PA – výstup pro ozvučení JS pro veřejnost.

SOFTWARE

SW – jakékoliv programové vybavení dodané dodavatelem v rámci elektronizace JS

Stopa – (track) – samostatný blok zvukového záznamu na časové ose vyhrazený pro zvolené signály

Uživatelský profil – je unikátní nastavení programu pro uživatele vůči operačnímu systému na PC.

Hash – jedinečný identifikátor souboru.

Pro příklad byl použit příkaz z PowerShell:

```
Get-FileHash C:\J35\Jednani-14\Audio\*. * | Export-Clixml 'C:\J35\Jednani-14\jednani.xml'
```

Příklad: začátek obsahu XML souboru:

```
<?xml version="1.0"?>
<Objs xmlns="http://schemas.microsoft.com/powershell/2004/04" Version="1.1.0.1">
  - <Obj RefId="0">
    - <TN RefId="0">
      <T>Microsoft.PowerShell.Utility.FileHash</T>
      <T>System.Management.Automation.PSCustomObject</T>
      <T>System.Object</T>
    </TN>
    - <MS>
      <S N="Algorithm">SHA256</S>
      <S N="Hash">58C2173B633A7C9603445F1541015A29C873E88461C85089B6BD83DCFF1834D0</S>
      <S N="Path">C:\J35\Jednani-14\Audio\Obhajoba_01.flac</S>
    </MS>
  </Obj>
  - <Obj RefId="1">
    <TNRef RefId="0"/>
    - <MS>
      <S N="Algorithm">SHA256</S>
      <S N="Hash">E3B0C44298FC1C149AFBF4C8996FB92427AE41E4649B934CA495991B7852B855</S>
      <S N="Path">C:\J35\Jednani-14\Audio\Obhajoba_02.flac</S>
    </MS>
  </Obj>
  - <Obj RefId="2">
```

2. DŮLEŽITÁ UPOZORNĚNÍ OBJEDNATELE

Objednatel upozorňuje, že

1. v textu je zavedeno označení (číslování) funkčních požadavků/vlastností ve tvaru „FP X.X.X“. Splnění všech funkčních požadavků je povinné.
2. v některých případech jsou uvedeny varianty řešení funkčního požadavku. V hranaté závorce je uveden počet bodů ve tvaru „**Varianta A [1]**“.
3. v případě, že Objednatel nezvýhodňuje žádnou variantu, je tato varianta ve tvaru **Varianta A [x]**“.
4. V případě, že jsou u funkčních požadavků uvedené varianty řešení (ve tvaru **Varianta A[1]** nebo **Varianta A[x]** apod.) objednatel požaduje splnění funkčního požadavku právě jednou z uvedených variant a nepřipouští jiné řešení.

Barevné rozlišení v textu:

- Zeleně označené texty jsou příklady, doporučení a nemusí být takto Dodavatelem řešeny.
- Červené texty jsou upozornění na důležité předpoklady.
- Modré texty označují hodnocené funkční požadavky

3. POŽADAVKY NA ŘEŠENÍ

Řešení musí splňovat:

- Redundanci na úrovni nahrávání, tj. výpadek jedné komponenty nesmí ohrozit vytvoření audio záznamu všech nahrávaných míst.
- Mixáž a distribuce audiosignálů může probíhat HW/SW nebo jejich kombinací. Pokud je systém řízen z PC, signálové trasy musí být funkční i když je PC vypnuté.
- Všechny nahrávané strany budou mít specifické časem nedegradující značení (např. barevné), od mikrofonů, po propojovací kabely, HW až po jednotlivé stopy v SW.
- HW musí být uživatelsky vyměnitelný a propojení realizováno standardními konektory.
- Dodávaný SW a uživatelské rozhraní musí být v Českém jazyce
- Vedení kabelů bude realizováno skrytě.
- Všechny drobné periferie (např. vstup pro externí důkazy, výstupy pro sluchátka, tlačítka pro vyvolávání, diktování) musí být přizpůsobené pro pevnou montáž do nábytku.
- Dodávané řešení musí mít maximální odolnost proti interferencím (mobilní telefony, zemní smyčky, elektromagnetická pole atd.).
- Zařízení, které se připojuje do datové sítě Objednatele, musí podporovat protokol 802.1x.
- Žádná data nesmí být odesílána mimo síť resortu Ministerstva spravedlnosti. Síťová komunikace mimo síť soudu musí být schválena odborem informatiky Ministerstva spravedlnosti ČR a odůvodněna, včetně protokolu, portů a zabezpečení.
- Musí být splněna homologace pro elektrospotřebiče provozované v České republice.

Objednatel doporučuje vytvoření centrálního napájecího zdroje pro jednotlivé komponenty.

Doporučené vlastnosti řešení jsou Objednatelem určeny na základě zkušenosti s přípravou prototypu USAK.

Upozornění Objednatele:

- Ve specifikaci je uvedeno primární a sekundární nahrávání. Objednatel umožňuje řešení dvou redundantních zařízení s centrálním ovládáním obou jednotek.

4. MIKROFONY

Mikrofony nesmí mít na korpusu žádný vypínač.

Mikrofony a možné umístění

U instalací mikrofonů s trvalým umístěním je nezbytně nutné dodržet:

FP 1.1. [Hodnocený funkční požadavek: Připojení mikrofonů.](#)

[Varianta A \[0\]: Standardními konektory](#)

[Varianta B \[3\]: Profesionálními audio konektory XLR \(mini XLR\)](#)

FP 1.2. Ke všem mikrofonům bude dodána standardní technická dokumentace, z které bude možné určit minimálně směrová charakteristika, citlivost, max. SPL, šumový ekvivalent.

FP 1.3. V případě sudého počtu účastníků jednání sedících za stejným stolem v JS (senát, obžaloba, obhajoba) bude jeden mikrofon snímat společně obě nahrávaná místa. V případě jediného účastníka či lichého počtu nahrávaných míst u stolu (nebo také tehdy, když z nějakého důvodu nelze dodržet snímací konfiguraci 30-60 cm/45°), bude tento účastník jednání snímán samostatným mikrofonem umístěným v mírně excentrické pozici (viz obr. Nahrávané místo).

FP 1.4. Mikrofony s husím krkem s dobrou tvarovou pamětí pro pevnou instalaci s odpruženým držákem do stolů v JS. (umístění: soudce/senát, obžaloba, obhajoba) Dynamické mikrofony nebo kapacitní mikrofony. Demontáž pouze pomocí náradí.

FP 1.4.1. *Kardioidní (superkardioidní, hyperkardioidní) směrová charakteristika. Maximální pokles pro frekvence do 4 kHz je 2 dB pro úhel 45° od mikrofonní osy. Pro frekvence 4-10 kHz je dovolený maximální pokles 4 dB pro úhel 45° od mikrofonní osy.*

FP 1.4.2. *Frekvenční průběh v rozsahu minimálně 100 Hz až 15 kHz.*

FP 1.4.3. *Minimální zpracovatelný SPL je 120 dB při zesílení 1%*

FP 1.4.4. *Dobrá odolnost proti tlakovým nárazům. Příslušenství k mikrofonům větrná ochrana (Windshield, pop-filter)*

[Doporučený šumový ekvivalent menší než 25 dB-A.](#)

Doporučená minimální citlivost 10 mV/Pa

FP 1.5. Délka husího krku pro pevnou instalaci

Objednatel požaduje pro pevnou instalaci mikrofonů, z důvodu různé hloubky stolů v JS, dvě délky husího krku v rozmezí 25 až 55 cm s tím, že rozdíl mezi krátkým husím krkem a dlouhým husím krkem musí být alespoň 15 cm.

Příklad: AKG CGN99C/S a AKG CGN99C/L

FP 1.6. Mikrofony pro řečníště:

Podle typu řečníště bude vybrán nejvhodnější model.

FP 1.6.1. Volně stojící mikrofon na stojanu před řečníštěm s možností pevného ukotvení ke podlaze. Neomezuje výhled soudce nebo senátu.

FP 1.6.2. Mikrofony s otřesuvzdornou montáží zabudované do ohrádky

FP 1.6.3. Jsou požadované a doporučené stejné parametry jako v bodech 1.4.1 až 1.4.4

FP 1.6.4. Mikrofonní kapsle s úzce-směrovou hyperkardioidní charakteristikou (umístěný na vhodném místě v JS např. čelo stolu soudce)

FP 1.7. Mikrofon pro sekundární záznam (umístění: stropní závěs, stěna, vhodné místo v JS)

Příklad: Shure Centravese CVO-B/C

FP 1.8. Mikrofon se stojanem pro mobilní stanoviště (např. pro vozičkáře)

FP 1.9. Mikrofon se stojanem pro mobilní stanoviště velké skupiny účastníků (umístění: vhodné místo v JS)

FP 1.10. Mikrofon pro utajeného svědka (umístění: místnost pro utajeného svědka) – kontaktní snímací vzdálenost

5. FAPS

FP 2. Společné požadované vlastnosti pro varianty FAPS-M a FAPS-V.

FP 2.1. Nahrávací SW – primární i sekundární umožňující přehrávání audiozáznamu přímo v jednacím síni.

FP 2.2. Ovládací panel

FP 2.3. Záznam do 4 stop (soudce, řečníště, obhajoba, obžaloba)

FP 2.4. Linkové audio vstupy (přehrávání důkazů z PC, důkazy externí, přehrávání záznamu)

FP 2.5. Výstupy (Audiomonitor(y), vyvolání účastníků z předsálí, diktování, kontrolní poslech do sluchátek, výstup pro nedoslýchavé)

FP 2.6. Audiomonitory

FP 2.7. Informační cedule

FP 2.8. Volitelná funkce zajišťující přenos mluveného slova pro přepis do textové podoby u soudce.

FP 3. FAPS-M

Propojení signálových tras a distribuci signálu pro FAPS-M definuje obrázek č. 3 v bodě 12 Obrazová část.

FP 3.1. Minimálně 5 mikrofonních vstupů (do 4 stop a pro záložní prostorový mikrofon)

FP 3.2. Vyvolání osob z předsálí bude pouze u soudce

Objednatel připouští, aby vyvolávání z předsálí využívalo stejný signál, který využívá volitelná funkce zajišťující přenos mluveného slova pro přepis do textové podoby u soudce (odbočení signálu z mikrofonu).

V případě využití volitelná funkce zajišťující přenos mluveného slova pro přepis do textové podoby u soudce nebude vyvolání z haly umístěno u protokolující úřednice.

FP 4. FAPS-V

Propojení signálových tras a distribuci signálu pro FAPS-V definuje obrázek č. 4 v bodě 12 Obrazová část.

FP 4.1. Minimálně 12 mikrofonních vstupů (do 4 stop a pro záložní prostorový mikrofon) s možností rozšíření maximálně na 24

FP 4.2. Vyvolání osob z předsálí (hala). Umístění soudce nebo protokolující úřednice.

FP 4.3. Volitelná funkce utajeného svědka dle požadavku soudu

FP 4.4. Linkové audio vstupy anonymizovaný hlas US, neupravený hlas US, AUX-IN

FP 4.5. Výstup do PA, zpětný poslech USA, AUX-OUT

FP 5. **Rozměry FAPS**

Objednatel požaduje, aby:

- šířka FAPS umožnila instalaci do standardního datového rozvaděče šířky 19“ (tj. nepřesáhla 48 cm)
- výška FAPS-M nepřesáhla výšku 250 mm, resp. 550 mm pro FAPS-V
- hloubka nepřesáhla 500 mm
- umožňující instalaci a trvalý provoz i ve svislé poloze.

FP 6. **Zabezpečení**

Objednatel požaduje, aby

- do FAPS neměli uživatelé přístup a zároveň
- ovládací prvky FAPS byly zabezpečeny proti neoprávněné manipulaci.

Varianta A [x]: FAPS může být dodán ve formě unifikované, standardizované uzamykatelné kompaktní skříně s plochými kolejnicemi vzdálenými 19“ (dále jen „rack“) splňující požadavky na zabezpečení FAPS a zabraňující neoprávněné manipulaci s kabelovým připojením. Rozměry racku nesmí překročit (šířka x výška x hloubka) 600x250x550 mm pro FAPS-M, resp. 600x550x600 mm pro FAPS-V (včetně rozšiřujícího modulu). Rack musí být dobře větraný a uzamykatelný během nahrávání.

Varianta B [x]: FAPS může být dodán ve formě uzamykatelné skříně splňující požadavky na zabezpečení FAPS a zabraňující neoprávněné manipulaci s kabelovým připojením. Rozměry skříně nesmí překročit (šířka x výška x hloubka) 600x250x600 mm pro FAPS-M, resp. 600x550x600 mm pro FAPS-V (včetně rozšiřujícího modulu). Skříň musí být dobře větraná a uzamykatelná během nahrávání.

Varianta C [x]: FAPS může být dodán i v jiné formě než rack nebo uzamykatelná skříň. Takovýto FAPS musí splnit požadavky na zabezpečení FAPS a zabránit neoprávněné manipulaci s kabelovým připojením a jeho rozměry nesmí překročit rozměry FAPS uvedené v FP 5.

Objednatel vysloveně upozorňuje, že v případě, že bude FAPS dodáván ve formě racku (Varianta A) nebo ve formě uzamykatelné skříně (varianta B), může být objednán pouze samotný FAPS bez racku nebo skříně.

FP 7. Umístění a obsah FAPS

Umístění FAPS bude dohodnuto v průběhu zpracování instalačního projektu mezi dodavatelem a příslušným soudem. FAPS může být umístěn v jednací síni nebo mimo jednací síň.

Obsahuje následující elementy:

- FP 7.1. Napájecí zdroje
- FP 7.2. Porty pro připojení mikrofonů a porty pro připojení linkových signálů
- FP 7.3. Moduly s vstupními mikrofonními a linkovými kanály
- FP 7.4. Moduly pro distribuci signálu a mixáže
- FP 7.5. Hlasový anonymizátor pro utajeného svědka
- FP 7.6. AD-DA převodníky a primární HW záznamový systém (pokud není řešen v PC)
- FP 7.7. Sekundární (záložní) záznamový systém
- FP 7.8. Elektronika spolupracující s ovládacím panelem a ostatní podpůrná elektronika.
- FP 7.9. FAPS musí být připojitelný i na vzdálenost delší než 10,0 m k PC Objednatele.

FP 8. Vstupní mikrofonní kanály FAPS

- FP 8.1. Požadovaný počet pro primární záznam
 - FP 8.1.1. *Pro FAPS-M 4 mikrofonní kanály (soudce, obžaloba, obhajoba, řečníště)*
 - FP 8.1.2. *Pro FAPS-V minimálně 12 mikrofonních kanálů, rozšíření modulem na minimálně 24 mikrofonních kanálů*
- FP 8.2. Hodnocený funkční požadavek: Napájení kapacitních mikrofonů
 - Varianta A [0]: globální ovládání fantomu
 - Varianta B [1]: individuální vypínání fantomu jednotlivých kanálů
- FP 8.3. Hodnocený funkční požadavek: Volba vstupních signálových tras (přiřazení vstupních portů)
 - Varianta A [0]: signálové trasy jsou pevně propojené na HW panelu, vstupní kanály mají stabilně přiřazené porty pro připojení mikrofonů v JS.
 - Varianta B [1]: Vstupní porty systému lze individuálně přiřazovat vybraným vstupním kanálům a volbu záznamových stop lze libovolně měnit v rámci

individuálních požadavků dané JS (podle typu jednání lze měnit počet i přiřazení mikrofonů jednotlivým stranám či nahrávaným místům v JS)

Varianta C [3]: Vstupní porty systému lze individuálně přiřazovat vybraným vstupním kanálům a volbu záznamových stop lze libovolně měnit v rámci individuálních požadavků dané JS (podle typu jednání lze měnit počet i přiřazení mikrofonů jednotlivým stranám či nahrávaným místům v JS) s možností uložení nastavených tras do šablon

FP 8.4. Hodnocený funkční požadavek: Nastavení zisku u mikrofonních kanálů

Varianta A [0]: manuální nastavení na panelu FAPS (individuálně pro každý mikrofonní kanál) – nutnost dobré vizuální kontroly nastavení (např. přehledná stupnice s čísly 1-10 nebo údaji v dB)

Varianta B [1]: manuální nastavení s možností zařazení funkce automatické regulace zisku (AGC) na jednotlivých vstupních kanálech

Varianta C [1]: manuální nastavení s možností zařazení funkce automatické regulace zisku (AGC) na jednotlivých vstupních kanálech, nastavení automatické regulace zisku je součástí příslušné šablony

FP 8.5. Hodnocený funkční požadavek: Funkce MUTE (vypínání mikrofonů) – pro možnost vypnutí nevyužívaných mikrofonů ve FAPS-V (jednání s menším počtem účastníků)

Varianta A [0]: Na panelu FAPS manuálně

Varianta B [1]: Šablona v SW

FP 8.6. Hodnocený funkční požadavek: Otočení fáze

Varianta A [0]: Vstupní kanály nemají tuto funkci k dispozici

Varianta B [1]: Funkce je k dispozici a nastavení se ukládá do šablony

FP 8.7. Hodnocený funkční požadavek: Rezerva pro špičky (HEADROOM) a ochrana proti přebuzení

Varianta A [0]: Ochrana proti přebuzení je řešena pouze dostatečnou dynamickou rezervou (alespoň 18 dB)

Varianta B [3]: Analogové vstupní obvody mají pokročilou ochranu, která zabraňuje limitaci i při extrémním překročení úrovně (např. kontaktní přístup hlasitého řečníka k mikrofonu)

FP 8.8. Hodnocený funkční požadavek: Nastavení ekvalizace

Varianta A [0]: Na jednotlivých mikrofonních vstupních kanálech je k dispozici subsonický (LO-CUT) filtr s pevně nastavenou frekvencí a strmostí. Nastavení musí přispívat k dobré srozumitelnosti mluveného slova a eliminaci proximity efektu u směrových mikrofonů.

Varianta B [1]: Na jednotlivých vstupních kanálech je k dispozici subsonický filtr s volitelnými parametry a jednoduchý ekvalizér (alespoň se třemi frekvenčními pásmy).

Varianta C [2]: Nastavení subsonického filtru a parametrického ekvalizéru lze ukládat v rámci příslušné šablony.

FP 8.9. Hodnocený funkční požadavek: Procesory pro řízení dynamiky

Varianta A [1]: Možnost zařazení signálové komprese (limitace)-ochrana záznamu proti přebuzení

Varianta B [3]: Možnost zařazení signálové komprese (limitace)-ochrana záznamu proti přebuzení. Volba zařazení kompresoru PRE a POST EQ, presety, možnost uložení všech individuálních parametrů v rámci příslušné šablony.

FP 8.10. Hodnocený funkční požadavek: Indikace na vstupech

Varianta A [0]: Bez indikace

Varianta B [3]: Na panelu FAPS

Varianta C [3]: Na ovládacím panelu

Varianta D [3]: SW

FP 9. Linkové vstupní kanály FAPS

FP 9.1. Volba přiřazení vstupních portů.

Signálové trasy pro vstupy s linkovou úrovní mohou být ve FAPS propojené nastálo, všechny vstupní kanály tedy mohou mít pevně přiřazené porty.

FP 9.2. Symetrie

Linkové vstupy pro připojení komerčních přístrojů mají nesymetrické (desymetrizované) vstupy. Jedná se o kanály pro externí přehrávání důkazů (mobilní telefony, tablety, notebooky apod.) a pro přehrávání důkazů z PC (přehrávač audio souborů ve stolním počítači). Vstup AUX-IN může být symetrický s možností desymetrizace pro připojení komerčních zdrojů. Ostatní

linkové vstupy musí být symetrické (jedná se o přehrávání částí záznamu z JS i vstupy pro anonymizovaný a neanonymizovaný hlas utajeného svědka).

FP 9.3. Hodnocený funkční požadavek: Způsob provedení linkových vstupních portů (mono/stereo)

Mono: Vstupní linkové kanály pro přehrávání záznamu, utajovaný svědek, AUX-IN.

Stereo: Externí i interní (PC) přehrávání důkazů. Je třeba vzít v úvahu to, že nahraný audio materiál může být v levém i pravém kanále nejen jako monofonní či stereofonní záznam, ale také to, že v ojedinělých případech může být nahraný materiál jen v jednom z obou kanálů. Veškeré výstupy do audiomonitorů z kanálů pro přehrávání důkazů přinášejí sloučený signál z pravého a levého kanálu.

Varianta A [0]: Bez možnosti vypínání kanálů

Varianta B [1]: Levý a pravý stereofonní kanál lze v obou případech nezávisle vyřadit z funkce. Jedná se o nestandardní případ, kdy je při přehrávání důkazů v jednom zvukovém kanálu užitečný signál (řeč) zatímco ve druhém brum, šum či další interference, které výrazně zhoršují srozumitelnost záznamu. Toto opatření řeší i záznam kanálů v protifázi.

FP 9.4. Externí vstupní porty musí mít možnost připojení pomocí konektoru mini TRS (3,5 mm jack). Zdířky pro montáž do stolu a propojovací kabel.

FP 9.5. Hodnocený funkční požadavek: Nastavení zisku u linkových vstupních kanálů

Varianta A [0]: Bez možnosti přepínání vstupní citlivosti

Varianta B [1]: Kanály mají přepínatelnou vstupní citlivost -10/+4 dBu a plynulou regulaci úrovně do jednotlivých sběrnic.

Varianta C [2]: Kanály mají přepínatelnou vstupní citlivost -10/+4 dBu. Úroveň hlasitosti je nastavována automaticky (AGC)

FP 9.6. Ochrana proti přebuzení na vstupu

Je řešena pouze dostatečnou dynamickou rezervou

FP 9.7. Hodnocený funkční požadavek: Nastavení ekvalizace

Varianta A [0]: Bez nastavení ekvalizace

Varianta B [1]: Na jednotlivých linkových vstupních kanálech je k dispozici jednoduchý ekvalizér

FP 9.8. [Hodnocený funkční požadavek: Indikace na vstupech](#)

[Varianta A \[x\]:](#) Bez indikace

[Varianta B \[x\]:](#) Na panelu FAPS

[Varianta C \[x\]:](#) Na ovládacím panelu

[Varianta D \[x\]:](#) SW

FP 10. Distribuce signálů v reálném čase

FP 10.1. Vyvolání účastníků jednání z haly (umístění: soudce/předseda senátu/protokolující úřednice):

Systém musí umožňovat nezávislé odeslání audiosignálu ze vstupního kanálu, který je v audiosystému aktuálně přiřazen soudci (případně protokolující úřednici ve FAPS-V). Signál je odeslán z tohoto kanálu trvale, ale teprve stiskem a držetím příslušného tlačítka (VYVOLÁNÍ) je distribuován do vyvolávacího systému instalovaného v hale před jednací síní.

FP 10.2. Přepis diktovaného textu do psané podoby.

Pokud soudce aktuálně využívá aplikaci pro automatický přepis mluveného slova do textu, musí být k dispozici také nezávislé (PRE FADER) odeslání signálu z výše uvedeného kanálu do příslušného vstupu zvukové karty. Signál je odeslán z kanálu trvale, ale teprve po navolení tlačítka DICTATE (režim s aretací) je distribuován do vstupu přiřazeného aplikaci pro přepis textu.

Objednatel připouští, aby popsaná funkce využívala stejný signál, který slouží pro vyvolání svědků soudcem (odbočení).

FP 11. Mixáže mikrofonů a linek v jednací síni

FP 11.1. Mikrofonní a linkové vstupní kanály musí umožňovat minimálně 1 monofonní mixáž v síních typu FAPS-M a 3 monofonní mixáže v síních typu FAPS-V. Jedná se o mixáže v reálném čase s minimální latencí, které probíhají nezávisle na záznamu do stop. Uvedené mixáže slouží k těmto účelům:

MIX-1: Distribuce do sekundárního záznamu

MIX-2: Kontrolní poslech do sluchátek na stanovišti protokolující úřednice a soudce (senátu)

MIX-3: Zpětný poslech, který je distribuován do místnosti utajeného svědka (monitor nebo sluchátka)

MIX-4: Výstup do systému pro osoby s vadami sluchu

MIX-5: Výstup pro PA ozvučení FAPS-V

MIX-6: Alternativní distribuce signálů z jednací síně (videokonference, alternativní odposlech, rezerva apod.)

FP 11.2. Ve FAPS-V je třeba zajistit minimálně tři základní typy monofonních mixáží v reálném čase (viz. Systém propojení signálových tras – tabulka). Mixáž pro záložní záznam, která se dá akceptovat i pro případné PA ozvučení, pro výstup nedoslýchavým osobám a též jako AUX-OUT (MIX1 = MIX4 = MIX5 = MIX6). Samostatně musí být řešena mixáž pro kontrolní sluchátkový poslech, jejíž součástí je neanonymizovaný hlas utajovaného svědka (MIX2). Mixáž sloužící pro zpětný poslech Utajenému svědkovi musí být také řešena individuálně, zejména proto, že Utajený svědek nemůže mít v poslechu vlastní, anonymizovaný hlas (upravený DSP).

FP 11.3. Pro FAPS-M:

Signály z mikrofonních a linkových kanálů v JS jsou individuálně odeslány na společnou monofonní sběrnici a přes příslušný výstupní kanál distribuovány minimálně do čtyř oddělených audiovýstupů (sekundární záznam, výstup pro nedoslýchavé, sluchátka, AUX) Signál pro tuto mixáž je tedy ve všech případech totožný. Je odebírán až na výstupech jednotlivých kanálů (POST FADER) a zahrnuje v sobě tedy i veškerá nastavení dynamiky a EQ.

FP 11.4. [Hodnocený funkční požadavek: Řízení dynamiky mixáží ve FAPS-M a ve FAPS-V](#)

Varianta A [0]: Je realizováno pouze dynamickými procesory na jednotlivých výstupních kanálech.

Varianta B [1]: Dynamické procesory je možné zařazovat buď na jednotlivé výstupní kanály, nebo na mikrofonní vstupní kanály. Ve druhém případě musí být umožněno odesílání signálu do záznamových stop ještě před touto dynamickou kompresí (dynamicky nekomprimované stopy záznamu).

FP 12. Výstupní kanály FAPS

FP 12.1. Monofonní výstupní kanál (port) pro vyvolání osob z haly

Objednatel požaduje regulaci hlasitosti do vyvolávacího systému. Výstup z tohoto kanálu navazuje na ovládací tlačítko VYVOLÁNÍ s indikací aktivního stavu. Tlačítko je umístěno u soudce (protokolující úřednice).

FP 12.1.1. *Jmenovitá výstupní úroveň, impedance a symetrie je vhodně přizpůsobena parametrům vstupu použitého distribučního zesilovače (součástí dodávky)*

FP 12.1.2. *Jmenovitá výstupní úroveň, impedance a symetrie je vhodně přizpůsobena parametrům vstupu použitého systému pro centrální vyvolávání (není součástí dodávky)*

-
- FP 12.2. Monofonní výstupní kanál (port) pro diktování do transkripčního systému
- Objednatel požaduje regulaci hlasitosti do transkripčního systému. Výstup z tohoto kanálu navazuje na ovládací tlačítko DIKTOVÁNÍ s indikací aktivního stavu. Tlačítko s aretací je umístěno vždy u soudce. Nesymetrický (desymetrizovaný) výstup s nízkou impedancí.
- FP 12.3. Monofonní výstupní kanál s mixáží 1
- Distribuce signálu do výstupů pro:
- FP 12.3.1. *Sekundární (záložní) záznam – má regulaci hlasitosti. Jmenovitá výstupní úroveň, impedance a symetrie je vhodně přizpůsobena parametrům vstupu použitého sekundárního záznamu.*
- FP 12.3.2. *AUX-OUT – má regulaci hlasitosti a galvanicky oddělený výstup. Jmenovitá výstupní úroveň je +4 dBu, symetrický nízkooimpedanční výstup.*
- FP 12.3.3. Hodnocený funkční požadavek: PA systém (ozvučení) v JS má regulaci hlasitosti a galvanicky oddělený výstup s výstupní úrovní +4 dBu, symetrický nízkooimpedanční výstup.
- Varianta A [0]: Na kanálu není k dispozici eliminátor zpětné vazby
- Varianta B [1]: Na kanálu je k dispozici eliminátor zpětné vazby
- FP 12.3.4. *Systém pro osoby s vadami sluchu – má regulaci hlasitosti a galvanicky oddělený výstup s úrovní +4 dBu. Tento symetrický nízkooimpedanční výstup je určen pro systémy s indukční smyčkou.*
- FP 12.4. Stereofonní výstupní kanál s mixáží 2
- Distribuce monofonního signálu do stereofonního výstupu pro sluchátka nebo sluchátkový distribuční zesilovač. Má regulaci hlasitosti. Výstupní úroveň a impedance sluchátkového zesilovače je volena s ohledem na dostatečnou rezervu hlasitosti ve všech běžně používaných komerčních sluchátkách.
- FP 12.5. Monofonní výstupní kanál s mixáží 3
- Distribuce signálu do výstupu pro zpětný poslech v místnosti Utajeného svědka. Má regulaci hlasitosti. Jmenovitá výstupní úroveň, impedance a symetrie je vhodně přizpůsobena parametrům zpětného poslechu.
- Počet a provedení dalších alternativních kanálů jsou věcí interního řešení Dodavatele.
- FP 13. FAPS – HW pro primární audio záznam soudního jednání**
- Umístění HW pro primární záznam soudního jednání v jednací síni bude dohodnuto v průběhu zpracování instalačního projektu mezi dodavatelem příslušným soudem.

-
- FP 13.1. Hodnocený funkční požadavek: Provedení
- Varianta A [0]:** Pro primární audio záznam bude sloužit PC Objednatele se SW, který poskytne Dodavatel. Sekundární záznam je uložen ve FAPS.
- Varianta B [0]:** Samostatný, integrovaný digitální audiosystém pro pořizování primárního a sekundárního záznamu.
- FP 13.2. Hodnocený funkční požadavek: Počet stop
- Varianta A [0]:** Čtyřstopý záznam
- Varianta B [3]:** Čtyřstopý záznam s možností rozšíření volby až na 16 stop.
- FP 13.3. AD/DA převodníky minimálně 16 – bitové a s podporou samplovací frekvencí 44,1 kHz nebo 48 kHz.
- FP 13.4. Umístění AD/DA
- Varianta A [x]:** Pokud je zvuková karta samostatnou součástí FAPS, musí mít symetrické linkové vstupy a výstupy s regulovatelnou úrovní
- Varianta B [x]:** Pokud jsou převodníky součástí kompaktního mixážního systému (mikrofonní a linkové kanály společně s výstupy tvoří se zvukovou kartou jeden společný systém), musí být napojení na kartu provedeno tak, aby všechny vstupní a výstupní obvody AD a DA byly vhodně přizpůsobené příslušným vstupům a výstupům v rámci celého systému
- FP 13.5. PC Rozhraní pro FAPS je USB 2.x a USB 3.x
- Objednatel nepřipouští použití jiných než USB 2.x a USB 3.x rozhraní.**
- FP 14. FAPS – HW pro sekundární záznam**
- Umístění HW pro sekundární záznam soudního jednání v jednacích síních bude dohodnuto v průběhu zpracování instalačního projektu mezi dodavatelem příslušným soudem.
- FP 14.1. Sekundární záznam je spuštěn automaticky s primárním záznamem.
- Varianta A [x]:** Zcela nezávislý, dvoukanálový záznam jednání pro případ poruchy či úplného výpadku vícestopého záznamu (dvě úrovně zálohy – první kanál nahrává mixáž z JS, druhý kanál nahrává prostorový zvuk z jednacích síní), audio stopa je průběžně ukládána na síťovém disku v komprimovaném formátu.
- Varianta B [x]:** Zrcadlený 4 kanálový primární záznam
-

PERIFERIE FAPS

FP 15. Ovládací panel – Digitální rozhraní

Umístění ovládacího panelu v jednací síni bude dohodnuto v průběhu zpracování instalačního projektu mezi dodavatelem příslušným soudem.

FP 15.1. Ovládání záznamu: spuštění, vypnutí, vkládání markerů – orientační časové značky v záznamu bez vkládání textu, transport, ochrana proti náhodnému přerušení nahrávání (příklad: nahrávání je přerušeno po dlouhém stisku tlačítka)

FP 15.2. Informační displej: čas záznamu (hodina:minuta:vteřina), indikace primárního a sekundárního nahrávání

FP 15.3. Hodnocený funkční požadavek: HW – kompaktní stolní systém s možností pevné montáže plochou nepřekračující 400 cm².

Varianta A [0]: připojení více kabely

Varianta B [1]: připojení jedním kabelem

FP 15.4. Velikost tlačítek minimálně 15x10 mm a maximálně 30x20 mm.

Varianta A [x]: Ovládání pomocí HW tlačítek

Varianta B [x]: Dotykový display (dobrá čitelnost na slunci, všechny funkce na jedno stisknutí, vibrace po stisknutí)

FP 15.5. Pevné kabelové propojení pro digitální i analogové signálové trasy, nelze řešit bezdrátovým přenosem. Ovládací panel musí být připojitelný i na vzdálenost delší než 15,0 m k FAPS.

FP 15.6. Od úplného vypnutí musí být start HW ovládacího panelu do 10 vteřin.

FP 16. Audiomonitoring

FP 16.1. Hodnocený funkční požadavek: Aktivní modely nebo pasivní modely s příslušnými distribučními výkonovými zesilovači, které jsou součástí FAPS.

Signál by se měl v Audiomonitorech přepínat automaticky při volbě:

Pro FAPS-M a FAPS-V: Přehrávání důkazů z PC, přehrávání důkazů z externích zdrojů (tablety, telefony, notebooky apod.), přehrávání částí záznamu právě pořízeného v JS.

Pro FAPS-V: anonymizovaný (procesorem upravený) hlas utajovaného svědka a univerzální externí linkový vstup AUX-IN.

Žádný audiomonitor nesmí být umístěn v těsné blízkosti sedících nebo stojících osob (neúnosná hladina hlasitosti). Rozměry a provedení audiomonitorů musí být zvoleny citlivě s ohledem na důstojnost JS. Je doporučen ochranný systém (limiter) proti přebuzení reprosoustav. Ať už je počet audiomonitorů v JS jakýkoli, jedná se vždy o monofonní poslechový formát. (Z hlediska srozumitelnosti není v jednací síni přípustné, aby v jednom monitoru bylo slyšet něco jiného než ve druhém).

Varianta A [0]: distribuce signálu do audiomonitorů se řeší odděleně od ostatních částí systému.

Varianta B [1]: distribuce signálu do audiomonitorů je součástí kompaktně řešeného systému FAPS

FP 16.2. Připojitelnost audiomonitorů

Objednatel požaduje připojitelnost 2 až 8 ks v místnosti, podle velikosti a struktury JS.

Objednatel požaduje nabídnout audiomonitor, s ohledem na celkovou velikost a provedení jednací síně, tak, aby svým výkonem zajistily dostatečně srozumitelný a vyrovnaný poslech mluveného slova pro všechny strany v jednací síni (soudce – obžaloba – obhajoba – řečníště) i pro ostatní účastníky jednání. Konkrétní umístění, způsob instalace a počet audiomonitorů v jednotlivých JS si určí příslušný soud v rámci projektu.

FP 16.3. Ovládání hlasitosti

Umístění ovládání hlasitosti audiomonitorů bude dohodnuto v průběhu zpracování instalačního projektu mezi dodavatelem příslušným soudem. K dispozici musí být pohodový přístup k nastavení sumární hlasitosti všech audiomonitorů v JS, aby bylo možné provést okamžitou změnu. Instalace může být samostatně do stolu nebo součástí ovládacího panelu.

FP 16.4. Umístění audiomonitorů

Nejvhodnější umístění a nasměrování audiomonitorů (na stůl, na stěnu apod.) bude dohodnuto v průběhu zpracování instalačního projektu mezi dodavatelem a příslušným soudem.

FP 17. Systém Vyvolání

Nejvhodnější umístění vyvolávání před jednací síní bude dohodnuto v průběhu zpracování instalačního projektu mezi dodavatelem a příslušným soudem.

FP 17.1. Systém je aktivní stiskem a podržením tlačítka s indikací stavu

FP 17.2. Výkonový distribuční zesilovač

-
- FP 17.3. Reprosoustava určena k montáži:
- FP 17.3.1. *Na stěnu s možností nasměrování*
- FP 17.3.2. *Pod omítku*
- FP 17.4. Připojení k již existujícímu systému nebo k centrálnímu vyvolávacímu zařízení.

FP 18. Informační cedule

Umístění informační cedule, ve formě displeje s nápisem „ZÁZNAM“ indikujícím aktuální stav nahrávání, bude dohodnuto v průběhu zpracování instalačního projektu mezi dodavatelem příslušným soudem. Umístění se předpokládá na dobře viditelném místě v jednacím síni.

- FP 18.1. Minimální velikost: 150 x 70 mm
- FP 18.2. Regulovatelný jas
- FP 18.3. Možnost upevnění na stěnu nebo na stůl

FP 19. Utajený svědek

Místnost pro utajeného svědka

- FP 19.1. Mikrofon pro kontaktní snímání (doporučujeme dynamický model)
- FP 19.2. Zpětný poslech
- Utajovaný svědek musí mít k dispozici zpětný poslech z JS (mixáž všech mikrofonů v JS) s ovládním hlasitosti do reprosoustavy nebo do sluchátek.
- FP 19.3. Systém odolný proti zpětné vazbě
- FP 19.4. Umístění reprosoustavy
- FP 19.4.1. *Na stůl*
- FP 19.4.2. *Na zeď*

Utajený svědek v JS

- FP 19.5. DSP pro anonymizaci hlasu je součástí FAPS jako volitelná komponenta
- FP 19.6. Způsoby anonymizace
- FP 19.6.1. *Bez anonymizace hlasu.*
- FP 19.6.2. *Úprava hlasu pomocí DSP anonymizace nesmí být rekonstruovatelná z pořizovacího záznamu (neplatí pro řečnické zlozvyky)*

-
- FP 19.6.3. *Výpověď utajeného svědka pouze do sluchátek (Protokolující úřednice, senát-soudce) – pověřená osoba simultánně tlumočí US (do audiomonitoru nejde hlas US). Eliminace řečnických zlozvyků, nářečí atd.*
- FP 19.7. Anonymizovaný hlas musí být srozumitelný.
- FP 19.8. Anonymizace hlasu musí mít nastavitelné předvolby s jejich snadnou změnou.
- FP 19.9. Může být HW/SW.
- FP 19.10. Anonymizovaný hlas je součástí primárního i sekundárního záznamu

Přenosové trasy pro výslech utajeného svědka

- FP 19.11. Přímé spojení audio kabelem.
- FP 19.12. Ethernetová síť s aktivními síťovými prvky – Zajištění komunikace s utajovaným svědkem na větší vzdálenosti. Slouží pro lokality, kde by bylo klasické kabelové propojení obtížně realizovatelné. Pro kratší vzdálenosti (cca do 100 m) je možné využívat přímé kabelové propojení. Musí být dodržena zásada zabezpečeného přenosu i v případě vypnutí modulace hlasu.

FP 20. Sluchátka

Objednatel požaduje lehká, odolná náhlavní sluchátka s minimální délkou kabelu 2 m.

FP 21. Záložní zdroj – UPS

Umístění záložního zdroje – UPS bude dohodnuto v průběhu zpracování instalačního projektu mezi dodavatelem příslušným soudem. Objednatel předpokládá umístění přímo v rámci FAPS nebo v blízkosti FAPS.

- FP 21.1. PC (maximální předpokládaný příkon je 80 W) a instalované komponenty FAPS
- FP 21.2. Doba záložního provozu min. 20 minut
- FP 21.3. Podpora protokolu SNMP

FP 22. SW vybavení pro PC

Pro instalaci SW může být využito PC Objednatele umístěné v jednací síni.

Varianta A [x]: SW pro ovládání FAPS

Varianta B [x]: SW pro 4 nebo vícestopý záznam

6. PRIMÁRNÍ NAHRÁVACÍ SW (UMÍSTĚNÍ: JEDNACÍ SÍŇ)

FP 23. Obecné vlastnosti

SW může být instalován na PC Objednatele.

FP 23.1. Počet záznamových stop

V jednacích síních typu FAPS-M jsou k dispozici 4 záznamové stopy, které jsou přidělené čtyřem základním nahrávaným místům (soudce, řečníště, obžaloba, obhajoba).

Jednací síně typu FAPS-V budou mít k dispozici buď standardní 4-stopý záznamový formát nebo může být tento formát rozšířen až na 16 stop (dle požadavků příslušného soudu). Počet stop je přizpůsoben aktuální konfiguraci HW v JS.

FP 23.2. Typy vytvářených audiosouborů

Objednatel požaduje minimálně jeden z bezeztrátových audio formátů: Wave Files, Broadcast Wave Files, FLAC Files, AIFF, Wave 64.

Objednatel připouští, vedle minimálně jednoho bezeztrátového formátu, také použití komprimovaných formátů (např. mp3) jako další možnost volby.

Objednatel požaduje, aby:

- všechny formáty byly licenčně otevřené;
- selhání systému nezpříčinilo úplnou ztrátu audio dat v souborech do okamžiku výpadku;
- systém nabízel opravu nekorektně ukončeného jednání.

FP 23.3. Vzorkovací frekvence

Vzorkovací frekvence je pevně nastavena na 44,1 nebo 48 kHz

FP 23.4. Bitové rozlišení

Nekomprimované soubory se ukládají v 16-bitovém rozlišení

FP 23.5. Délka záznamů

Kontinuální nebo přerušovaný záznam není omezen konkrétní délkou a SW musí být schopen pracovat alespoň se záznamem 12 hodin.

-
- FP 23.6. Za předpokladu dodávaného media musí být zařízení schopno zaznamenat 200 hodin ve 4 stopách nekomprimovaného audio formátu.
- FP 23.7. Uložení záznamu jednání, export audia s markery nebo vypálení media nesmí omezit vytvoření a spuštění nového záznamu – dovolený limit je do 10 vteřin. Operace musí běžet na pozadí.
- FP 23.8. U každého audio souboru bude vypsán HASH, název souboru, datum, čas a údaje budou vloženy do nově vytvořeného textového souboru se stejným názvem jednání ve formátu XML.
- FP 23.9. Zjednodušené a plné uživatelské grafické rozhraní
- FP 23.10. Jednoznačně pojmenované stopy
- FP 23.11. Přejmenování jednání (adresáře, všech audio souborů i obsahu souboru s HASH, souboru s markery)

FP 24. Uživatelské rozhraní

FP 24.1. Menu

Vytvoření jednání, uložení, export, vypálení, možnosti nastavení – preference

FP 24.2. Ovládací prvky

FP 24.2.1. *Spuštění záznamu – nový záznam je od času 0:00:00*

FP 24.2.2. *Přerušování a navázání záznamu*

FP 24.2.3. *Pokud dojde k přerušování záznamu nebo k jeho přerušování a přebrávání v JS, bude další záznam automaticky pokračovat z místa, kde byl předchozí záznam ukončen.*

FP 24.2.4. *Funkce přebrávání*

FP 24.2.5. Hodnocený funkční požadavek: Funkce současného přebrávání a záznamu

Varianta A [0]: při přebrávání není možnost pořizovat záznam

Varianta B [3]: záznam je aktivní během přebrávání předchozí části jednání

FP 24.2.6. *Rychlý posun dopředu/dozadu (rychlé vyhledávání)*

FP 24.2.7. *Zrychlený posun při přebrávání dopředu/dozadu s příposlechem*

FP 24.2.8. *Vložení markeru, editace markeru a jeho textu při pořizování záznamu, při přebrávání nebo v pozastaveném módu.*

FP 24.3. Hodnocený funkční požadavek: Zobrazení jednotlivých stop, jejich název a specifické značení

Varianta A [0]: grafické znázornění průběhu záznamu

Varianta B [1]: stopy mají možnost barevného rozlišení s načtenou signálovou křivkou

FP 24.4. Informační okno

FP 24.4.1. *Dobře čitelný časový údaj o záznamu. Během záznamu stop musí být indikován čas záznamu ve formátu hodiny:minuty:sekundy. Tento čas je indikován i v případě přehrávání porřizeneho záznamu v JS*

FP 24.4.2. *Včasné varování na nedostatek místa/ docházející místo*

FP 24.4.3. *Pozastavené nahrávání*

FP 24.4.4. *Varování při absenci audio signálu ve stopách*

FP 24.5. Funkce Solo – poslech individuální stopy

FP 24.6. Mixáže a exporty mixáží primárního záznamu

FP 24.6.1. Hodnocený funkční požadavek: *Monofonní mixáž záznamových stop:*

Sloučený signál ze všech nahrávaných stop pro účely aktuálního přehrávání částí porřizeneho záznamu přímo v jednací síni. Tento signál je automaticky v režimu přehrávání distribuován do audiomonitorů v JS. K dispozici je mix všech stop nebo poslech individuální stopy (funkce Solo).

Varianta A [0]: *Stopy mají nastavitelnou úroveň*

Varianta B [1]: *Stopy mají možnost automixáže.*

FP 24.6.2. *Audio formáty pro export – Wave, FLAC, MP3*

FP 24.6.3. *U všech exportů je možné zvolit vytvoření souboru s informacemi (HASH, název souboru, datum a čas.)*

FP 24.6.4. *Stereo mixáž pro Export*

Audiokanály jednotlivých stop mají nastavitelnou úroveň a panorama pro stereofonní export. Konkrétní parametry jsou přednastavené podle typu soudního jednání. Tato mixáž zajistí vyrovnanou hlasitost všech stop a směrové rozlišení jednotlivých stran (např. obžaloba a obhajoba na levém a pravém okraji, soudce a řečníště vlevo a vpravo poblíž středu)

FP 24.6.5. *Export audia s vypálením datového CD/DVD media s možností datové komprese*

FP 24.6.6. *Export audia s možností datové komprese na síťové disky*

-
- FP 24.6.7. *Export audia s možností datové komprese na lokální disky*
- FP 24.6.8. *Export celého záznamu nebo jeho části*
- FP 24.7. Export 4 stop
- FP 24.7.1. *Export audia s markery na síťové disky*
- FP 24.7.2. *Export audia s markery na lokální disky (HDD, FlashDisk, atd.)*
- FP 24.8. Export – Mixáž vícestopého záznamu do 4 stop S využíváním vícestopého (5-16) systému záznamu je spojena nutnost exportu mixáže (automixáže) všech zaznamenaných stop do 4 samostatných synchronních stop v nativním formátu záznamu
- FP 24.8.1. *Export audia s markery na síťové disky*
- FP 24.8.2. *Export audia s markery na lokální disky*

FP 25. Preference – možnosti nastavení programu

- FP 25.1. Formát audio souborů pro nahrávání
- FP 25.2. Formát audio souborů pro export s volbou vzorkovací frekvence, bitového rozlišení
- FP 25.3. Cesty k souborovým systémům
- FP 25.4. Pracovní adresář (Příklad: lokální disk na PC pro zvýšení spolehlivosti)
- FP 25.5. Adresáře pro exporty
- FP 25.6. Adresář pro uživatelské profily
- FP 25.7. Vlastní přiřazení skriptů
- FP 25.8. Včasné varování při docházejícím místu na disku v pracovním adresáři – nastavitelná časová hodnota
- FP 25.9. Nové jednání možná volba prefixu názvu souborů/adresářů %js-%orr-%mm-%dd-%hh-%mm (příklad JS32b-28-01-17-12-08) o možné maximální délce 255 znaků.
- FP 25.10. Automatická mazání dat při nedostatku místa
- FP 25.11. Logy
- FP 25.12. Nastavení úrovně logování
- FP 25.13. Vytváření souboru pro export s HASH audio souborů

-
- FP 25.14. Kopírování markerů pro Export
- FP 25.15. Funkce současného přehrávání a záznamu
- FP 25.16. Možnost nastavení hesla k editaci preference
- FP 26. Jednoznačná identifikace uživatele (příklad: přihlášený uživatel do domény, USB klíč)**
- FP 27. Logování provedených operací**
- FP 28. Formáty logů v kapitole Konektivita s IT systémy, dohled**
- FP 29. Automatizovaná bezdotyková instalace a konfigurace (příklad: skripty, MSI, parametrická instalace)**
- FP 30. Přenosná konfigurace:**
- FP 30.1. Mezi uživatelskými profily
- FP 30.2. Mezi stanicemi
- FP 30.3. Zálohování profilů

7. SEKUNDÁRNÍ NAHRÁVACÍ SW (UMÍSTĚNÍ: JEDNACÍ SÍŇ)

FP 31. Redundance

Varianta A [x]: Audiozáznam nezávislý na primárním HW/SW.

Varianta B [x]: Zrcadlený 4-kanálový primární záznam.

Nemusí mít vlastní uživatelské grafické rozhraní.

8. VYBAVENÍ PROTOKOLUJÍCÍ ÚŘEDNICE PRO PRÁCI V KANCELÁŘI

FP 32. HW mimo JS

- FP 32.1. USB nožní ovládací pedál (umístění: pracoviště protokolující úřednice mimo jednací síň). Řídí transportní funkce: přehrávání, zastavení, zrychlený posun vpřed a vzad.
- FP 32.2. Stolní reprosoustava se sluchátkovým výstupem vybaveným regulací hlasitosti

FP 33. SW pro přehrávání mimo JS

Obecné vlastnosti

- FP 33.1. Přehrávání čtyřstopého audio záznamu
- FP 33.2. Podpora vložených markerů při záznamu v JS s možností editace (času, textu, odstranění)
- FP 33.3. Přejmenování jednání (adresáře, všech audio souborů i obsahu souboru s HASH, souboru s markery)
- FP 33.4. Kompatibilita s pedály využívanými Objednatelem:
Philips LFH7277
Olympus RS-28H

Uživatelské rozhraní

- FP 33.5. Přehrávání záznamu pořízeného v JS
- FP 33.6. Zpomalené přehrávání záznamu – nastavení po jemných krocích
- FP 33.7. Zrychlené přehrávání záznamu – nastavení po jemných krocích
- FP 33.8. Rychlý posun dopředu/dozadu (rychlé vyhledávání)
- FP 33.9. Zrychlený posun při přehrávání dopředu/dozadu s příposlechem
- FP 33.10. Běh programu na pozadí (minimalizovaná aplikace) ovládání nožním pedálem
- FP 33.11. Funkce Solo – poslech individuální stopy

FP 34. Exporty mixáží primárního záznamu

- FP 34.1.1. *Audio formáty pro export – Wave, FLAC, MP3*
- FP 34.1.2. *U všech exportů je možné zvolit vytvoření souboru s informacemi (HASH, název souboru, datum a čas.)*
- FP 34.1.3. *Stereo mixáž pro Export*
- FP 34.1.4. *Audiokanály jednotlivých stop mají nastavitelnou úroveň a panorama pro stereofonní export. Konkrétní parametry jsou přednastavené podle typu soudního jednání. Tato mixáž zajistí vyrovnanou hlasitost všech stop a směrové rozlišení jednotlivých stran (např. obžaloba a obhajoba na levém a pravém okraji, soudce a řečníště vlevo a vpravo poblíž středu)*
- FP 34.1.5. *Export audia s vypálením datového CD/DVD media s možností datové komprese*
- FP 34.1.6. *Export audia s možností datové komprese na síťové disky*

-
- FP 34.1.7. *Export audia s možností datové komprese na lokální disky*
- FP 34.1.8. *Export celého záznamu nebo jeho části*
- FP 34.2. Export 4 stop
- FP 34.2.1. *Export audia s markery na síťové disky*
- FP 34.2.2. *Export audia s markery na lokální disky (HDD, FlashDisk, atd.)*

FP 35. Preference – možnosti nastavení programu

- FP 35.1. Formát audio souborů pro export s volbou vzorkovací frekvence, bitového rozlišení
- FP 35.2. Cesty k souborovým systémům
- FP 35.3. Pracovní adresář (Příklad: lokální disk na PC pro zvýšení spolehlivosti)
- FP 35.4. Adresáře pro exporty
- FP 35.5. Adresář pro uživatelské profily
- FP 35.6. Vlastní přiřazení skriptů
- FP 35.7. Logy
- FP 35.8. Nastavení úrovně logování
- FP 35.9. Vytváření souboru pro export s HASH audio souborů
- FP 35.10. Kopírování markerů pro Export
- FP 35.11. Možnost nastavení hesla k editaci preference
- FP 35.12. Výchozí nastavení pro zrychlené a zpomalené přehrávání

9. SROZUMITELNOST ZÁZNAMU

FP 36. Srozumitelnost záznamu

Přepis záznamu u dodávaného zařízení musí dosáhnout maximální míry celkové chybovosti 8%. Objednatel dosáhl na prototypu USAK chybovosti 3,2 %.

10. CO NEBUDE SOUČÁSTÍ DODÁVKY

- PC s operačním systémem Windows 7 32bit /64 bit, Windows 10 64bit
- SW řešení zajišťující přepis mluveného slova do textové podoby
- Systém pro osoby s vadami sluchu
- Přehrávač audio souborů – důkazní materiály (mp3, wma, wav atd.) – není součástí rámcové dohody
- Ozvučení JS (PA)

11. KONEKTIVITA S IT SYSTÉMY, DOHLED

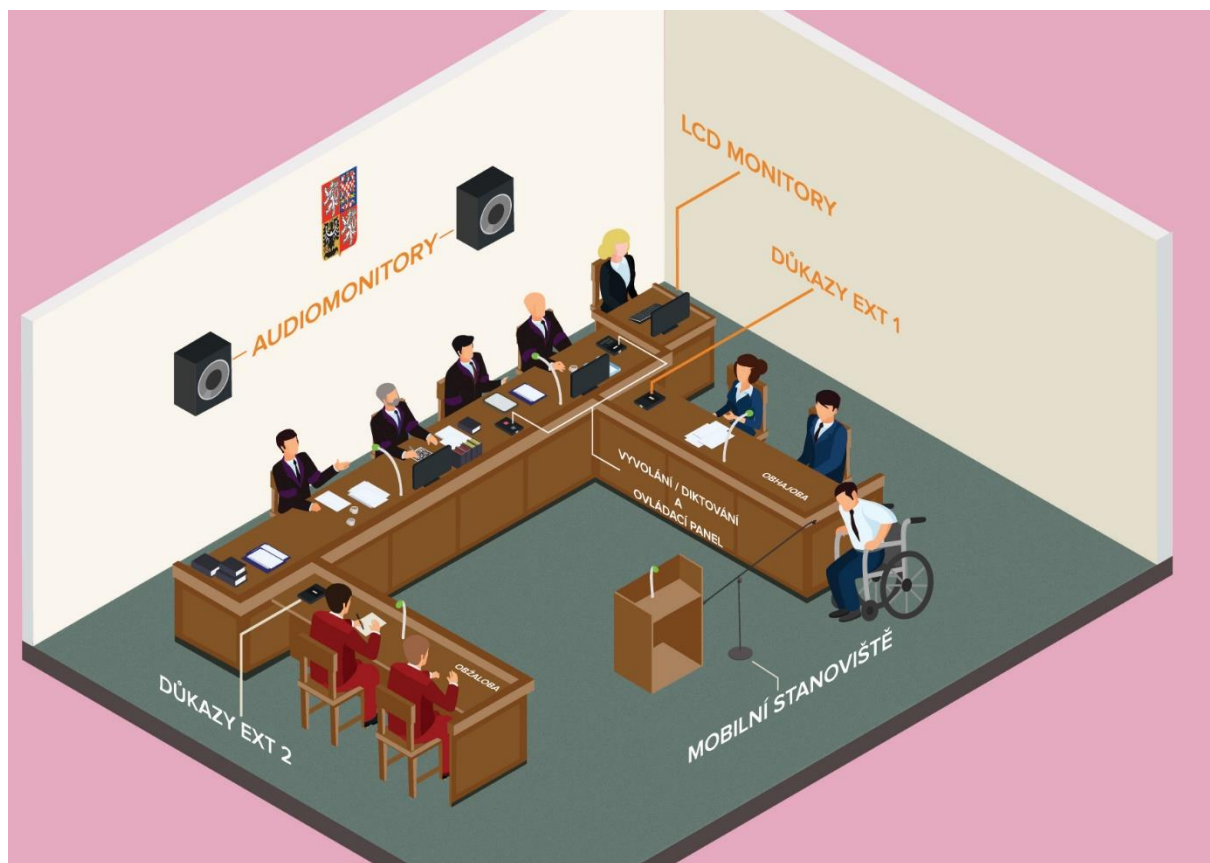
- FP 37. MS Windows file systém s ověřováním uživatele s Active Directory
- FP 38. Logování událostí pro dohledové systémy pomocí protokolů SNMPv2, SNMPv3, WMI nebo logování do souborů ve formátu json, xml.
- FP 39. Údaje pro logování: datum, místnost, jednací síň, provedené operace, změna konfigurace
- FP 40. K logům bude dodán popis a musí být strojově čitelné

12. NAPOJENÍ NA OSTATNÍ SYSTÉMY

- FP 41. Vyvolávací zařízení
- FP 42. Videokonference Polycom RealPresence Group 310, Polycom RealPresence Group 500, Polycom RealPresence Group 700 (audio výstup - RCA stereo nebo TRRS 3,5 dle zařízení)

13. OBRAZOVÁ ČÁST

ROZMÍSTĚNÍ HW V JS-V



Obrázek 2: Rozmístění HW v JS-V

Poznámka: FAPS je v tomto případě umístěn ve stole pro senát. V JS je pouze jedno PC.

SYSTEM PROPOJENÍ SIGNÁLOVÝCH TRAS – TABULKA

SYSTEM PROPOJENÍ SIGNÁLOVÝCH TRAS A DISTRIBUCE SIGNÁLU PRO FAPS-M

		MIKROFONNÍ AUDIO VSTUPY					LINKOVÉ AUDIO VSTUPY			DALŠÍ DISTRIBUCE SIGNÁLU →
		SOUDECE	ŘEČNIŠTĚ	OBHAJOBA	OBŽALOBA	PROSTOR v JS	PŘEHRÁVÁNÍ DŮKAZŮ Z PC	DŮKAZY EXTERNĚ	PŘEHRÁNÍ ZÁZNAMU	
STUPY ZÁZNAMU	Záložní záznam - L					●				Jen v případě selhání prim.zázn.
	Záložní záznam - R (MIX JS)	●	●	●	●		(○)	○	(○)	
	STOPA 1 - soudce	●								Mixáže pro poslech v JS a exporty mixáží
	STOPA 2 - řečníště		●					○		
	STOPA 3 - obhajoba			●						
	STOPA 4 - obžaloba				●					
VÝSTUPY	Audiomonitor(y) v JS						○	○	○	reprosoustavy v JS
	Vyvolání osob z předsálí (HALA)	⊗								reproduktor v hale
	Diktování (aplikace NEWTON)	⊗								zv.karta pro ND
	Kontrolní sluchátka (MIX JS)	○	○	○	○		○	○	○	distrib.sluch.zesil.
	Výstup pro nedoslýchavé (MIX JS)	○	○	○	○		○	○	○	smýčka pro nedosl.

Obrázek 3: Systém propojení signálových tras a distribuce signálu pro FAPS-M

SYSTÉM PROPOJENÍ SIGNÁLOVÝCH TRAS A DISTRIBUCE SIGNÁLU PRO FAPS-V (4 STOPY)

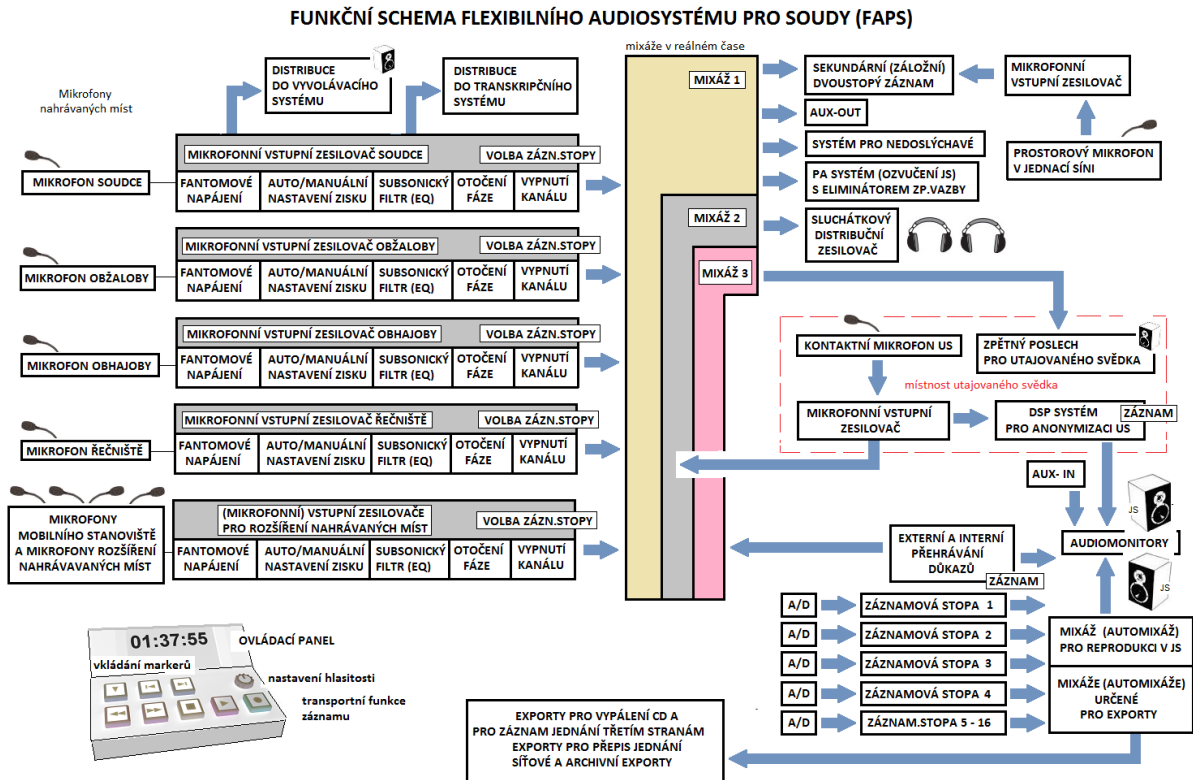
● trvale propojená trasa ○ propojeno automaticky při volbě příslušného signálového zdroje ⊖ propojeno volbou tlačítka	MIKROFONNÍ AUDIO VSTUPY							LINKOVÉ AUDIO VSTUPY						DALŠÍ DISTRIBUCE SIGNÁLU
	SOUDCE	SENÁT 1-X	ŘEČNÍŠTĚ	OBHAJOBA 1-X	OBŽALOBA 1-X	MOBILNÍ STANOVISŤE 1-X	PROSTOR V JS	PŘEHŘÁVÁNÍ DŮKAZŮ Z PC	DŮKAZY EXTERNĚ	PŘEHŘÁNÍ ZÁZNAMU	ANONYMIZOVANÝ HLAS US	NEUPRAVENÝ HLAS US	AUX-IN	
STOPY ZÁZNAMU	Záložní záznam - L	●	●	●	●	●	●	(○)	○	(○)	○	○	Jen v případě selhání prim.zázn.	
	STOPA 1 - senát (soudce)	●	●										Mixáže pro poslech v JS a exporthy mixáží	
	STOPA 2 - řečníště, US		●			●					○			
	STOPA 3 - obhajoba			●										
	STOPA 4 - obžaloba				●									
LINKOVÉ AUDIO VSTUPY	Audiomonitor(y) v JS						○	○	○	○	○	○	reprosoustavy v JS	
	Výstup pro nedoslýchavé (MIX4)	●	●	●	●	●		○	○	○	○	○	Ind.sm., naslouch., reproduktor v hale	
	Vyvolání osob z předsáli (HALA)	○											PA systém v JS	
	Výstup pro PA ozvučení (MIX5)	●	●	●	●	●	○	○	○	○			zv.karta pro ND	
	Diktování (aplikace NEWTON)	○											repro n.sluuch u US	
	Zpětný poslech pro US (MIX3)	●	●	●	●	●	○	○	○		○*	○	Vk, altern.poslech distrib.sluch.zesil.	
	AUX-OUT (MIX6)	●	●	●	●	●	○	○	○	○				
	Kontrolní sluchátka (MIX2)	○	○	○	○	○	○	○	○	○				

Pozn.: příkladem MOBILNÍHO STANOVISŤE může být další mikrofon v řečníšti, invalidní vozík, překladatel, či jakýkoli další prostor v JS, kde sedí např. vězele či další vypovídající osoby

* pouze při sluchátkové volbě

Obrázek 4: Systém propojení signálových tras a distribuce signálu pro FAPS-V (4 stopy)

FUNKČNÍ SCHEMA FAPS



Obrázek 5: Funkční schéma FAPS

Příloha č. 3 – Cenový list

Cenový list uvedený níže uvádí ceny včetně dopravy a instalace v lokalitě uvedené v objednávce.

Pro nákup jednotlivých vybraných komponent bez instalace bude použit cenový list uvedený v příloze č. 5.

Komponenta	Jednotka	Cena bez DPH	Cena s DPH
Zpracování instalačního projektu	1 ks	7 200,00 Kč	8 712,00 Kč
Mikrofon s husím krkem	1 ks	4 205,00 Kč	5 088,05 Kč
Volně stojící mikrofon na stojanu pro řečniště	1 ks	4 296,00 Kč	5 198,16 Kč
Mikrofon pro montáž do ohrádky pro řečniště	1 ks	4 577,00 Kč	5 538,17 Kč
Mikrofon pro sekundární záznam	1 ks	5 338,00 Kč	6 458,98 Kč
Mikrofon s úzce-směrovou charakteristikou	1 ks	4 577,00 Kč	5 538,17 Kč
Mikrofon se stojanem pro mobilní stanoviště	1 ks	4 296,00 Kč	5 198,16 Kč
Mikrofon se stojanem pro mobilní stanoviště velké skupiny účastníků	1 ks	4 296,00 Kč	5 198,16 Kč
Mikrofon pro utajeného svědka	1 ks	3 106,00 Kč	3 758,26 Kč
FAPS velký	1 ks	86 977,92 Kč	105 243,28 Kč
Rozšiřující modul pro FAPS velký	1 ks	22 955,00 Kč	27 775,55 Kč
FAPS malý	1 ks	78 732,92 Kč	95 266,83 Kč
Ovládací panel	1 ks	3 175,00 Kč	3 841,75 Kč
Audiomonitor do JS	1 ks	2 482,00 Kč	3 003,22 Kč
System pro vyvolávání	1 ks	3 300,00 Kč	3 993,00 Kč
Informační cedule	1 ks	2 425,00 Kč	2 934,25 Kč
Utajený svědek	1 ks	26 501,00 Kč	32 066,21 Kč
DSP periferie do FAPS	1 ks	1 800,00 Kč	2 178,00 Kč
Sluchátka	1 ks	1 220,00 Kč	1 476,20 Kč
Záložní zdroj UPS	1 ks	4 072,00 Kč	4 927,12 Kč
USB nožní ovládací pedál	1 ks	3 800,00 Kč	4 598,00 Kč
Stolní reprosoustava se sluchátkovým výstupem vybaveným regulací hlasitosti	1 ks	1 630,00 Kč	1 972,30 Kč
Rack se zámkem nebo uzamykatelná skříň, neplní-li FAPS požadavky na zabezpečení dle technické specifikace	1 ks	13 800,00 Kč	16 698,00 Kč

Komponenta	Jednotka	Cena bez DPH	Cena s DPH
Reprosoustava určena k montáži mimo JS na stěnu s možností nasměrování	1 ks	3 300,00 Kč	3 993,00 Kč
Reprosoustava určena k montáži mimo JS pod omítku	1 ks	3 256,20 Kč	3 940,00 Kč
Kabelová lišta malá v bílé barvě	1 m	32,00 Kč	38,72 Kč
Kabelová lišta velká v bílé barvě	1 m	40,00 Kč	48,40 Kč
Kabelová lišta malá v barvě světlé dřevo	1 m	32,00 Kč	38,72 Kč
Kabelová lišta velká v barvě světlé dřevo	1 m	40,00 Kč	48,40 Kč
Kabelová lišta malá v barvě tmavé dřevo	1 m	32,00 Kč	38,72 Kč
Kabelová lišta velká v barvě tmavé dřevo	1 m	40,00 Kč	48,40 Kč
Kovová nášlapná podlahová lišta	1 m	610,00 Kč	738,10 Kč
Audiokabel	1 m	50,00 Kč	60,50 Kč
Školení na soudě	1 školení	11 200,00 Kč	13 552,00 Kč

Příloha č. 4 – Rozlišení sítí na JS M, JS KM, JS V

Objednatel pro účely schvalování instalačních projektů definuje níže uvedené typové jednací sítě JS M, JS KM a JS V.

Typová jednací síť JS M

JS M bude sestávat z:

Položka
1x FAPS malý včetně SW pro nahrávání
1x Ovládací panel
1x Informační cedule
3x Mikrofon s husím krkem
1x Mikrofon pro montáž do ohrádky pro řečnické místo
1x Mikrofon pro sekundární záznam
2x Audiomonitor
1x Systém pro vyvolávání (volitelně)
1x Reprosoustava systému pro vyvolávání (volitelně)
1x Záložní zdroj UPS

Typová jednací síť JS KM

JS KM bude sestávat z:

Položka
1x FAPS malý včetně SW pro nahrávání
1x Ovládací panel
1x Informační cedule
6x Mikrofon s husím krkem
1x Mikrofon pro montáž do ohrádky pro řečnické místo
1x Mikrofon pro sekundární záznam
2x Audiomonitor
1x Systém pro vyvolávání (volitelně)
1x Reprosoustava systému pro vyvolávání (volitelně)
1x Záložní zdroj UPS

Typová jednací síň JS V

Každá jednací síň, která nespĺňuje požadavky na JS M nebo JS KM spadá do kategorie JS V a dodavatel musí vždy objednateli tento projekt zaslat ke schválení v souladu s čl. V dohody.

Položky nemající vliv na schvalování instalačního projektu objednatelem

Položky, jejichž počet nemá vliv na schvalování instalačního projektu objednatelem:

Položka
Sluchátka
USB nožní ovládací pedál
Stolní reprosoustava se sluchátkovým výstupem vybaveným regulací hlasitosti
Mikrofon se stojanem pro mobilní stanoviště velké skupiny účastníků
Kabelová lišta malá v bílé barvě
Kabelová lišta velká v bílé barvě
Kabelová lišta malá v barvě světlé dřevo
Kabelová lišta velká v barvě světlé dřevo
Kabelová lišta malá v barvě tmavé dřevo
Kabelová lišta velká v barvě tmavé dřevo
Kovová nášlapná podlahová lišta
Audiokabel

Příloha č. 5 – Cenový list komponent bez instalace a dopravy

Cenový list uvedený níže uvádí ceny bez instalace a dopravy do lokality uvedené v objednávce.

K níže uvedeným cenám je dodavatel oprávněn:

- v případě, že nebude objednaná instalace komponenty, účtovat balné a dopravné, jehož výše nepřekročí poštovné České pošty odpovídající velikosti objednané komponenty v okamžiku vystavení objednávky;
- v případě, že bude objednaná instalace komponenty technikem dodavatele, účtovat dopravné technika dle přílohy č. 1 a čas technika skutečně strávený instalací komponenty dle ceny v člověkohodinách uvedené níže;
- v případě, že bude soudem objednané školení na soudě, účtovat k ceně školení dle níže uvedené tabulky dopravné školitele dle přílohy č. 1.

Rozvojové požadavky a odborné školení je oprávněn objednávat pouze objednatel a dodavatel nesmí tyto poskytovat soudům bez písemného souhlasu objednatele.

Komponenta	Jednotka	Cena bez DPH	Cena s DPH
Mikrofon s husím krkem	1 ks	3 405,00 Kč	4 120,05 Kč
Volně stojící mikrofon na stojanu pro řečnické	1 ks	3 496,00 Kč	4 230,16 Kč
Mikrofon pro montáž do ohrádky pro řečnické	1 ks	3 777,00 Kč	4 570,17 Kč
Mikrofon pro sekundární záznam	1 ks	4 538,00 Kč	5 490,98 Kč
Mikrofon s úzce – směrovou charakteristikou	1 ks	3 405,00 Kč	4 120,05 Kč
Mikrofon se stojanem pro mobilní stanoviště	1 ks	3 496,00 Kč	4 230,16 Kč
Mikrofon se stojanem pro mobilní stanoviště velké skupiny účastníků	1 ks	3 496,00 Kč	4 230,16 Kč
Mikrofon pro utajeného svědka	1 ks	2 306,00 Kč	2 790,26 Kč
FAPS velký	1 ks	79 977,92 Kč	96 773,28 Kč
FAPS malý	1 ks	71 732,92 Kč	86 796,83 Kč
Ovládací panel	1 ks	2 375,00 Kč	2 873,75 Kč
Audiomonitor do JS	1 ks	1 682,00 Kč	2 035,22 Kč
System pro vyvolávání	1 ks	2 500,00 Kč	3 025,00 Kč

Komponenta	Jednotka	Cena bez DPH	Cena s DPH
Informační cedule	1 ks	1 625,00 Kč	1 966,25 Kč
Utajený svědek	1 ks	25 701,00 Kč	31 098,21 Kč
DSP periferie do FAPS	1 ks	1 000,00 Kč	1 210,00 Kč
Sluchátka	1 ks	420,00 Kč	508,20 Kč
Záložní zdroj UPS	1 ks	3 272,00 Kč	3 959,12 Kč
USB nožní ovládací pedál	1 ks	3 000,00 Kč	3 630,00 Kč
Stolní reprosoustava se sluchátkovým výstupem vybaveným regulací hlasitosti	1 ks	830,00 Kč	1 004,30 Kč
Rack se zámkem nebo uzamykatelná skříň, neplní-li FAPS požadavky na zabezpečení dle technické specifikace	1 ks	13 000,00 Kč	15 730,00 Kč
Reprosoustava určena k montáži mimo JS na stěnu s možností nasměrování	1 ks	3 364,00 Kč	4 070,44 Kč
Reprosoustava určena k montáži mimo JS pod omítku	1 ks	2 456,20 Kč	2 972,00 Kč
Práce technika	1 člověkohodina	1 200,00 Kč	1 452,00 Kč
Školení na soudě bez dopravy	1 školení	9 600,00 Kč	11 616,00 Kč

Komponenty, které může objednat pouze objednatel

Komponenta	Jednotka	Cena bez DPH	Cena s DPH
Odborné školení včetně dopravy a času školitele.	1 školení	11 200,- Kč	13 552,00 Kč
Práce na řešení rozvojových požadavků	1 člověkohodina	1 200,00 Kč	1 452,00 Kč
SW pro přehrávání mimo JS včetně početně a časově neomezené licence	1 ks	100 000,00 Kč	121 000,00 Kč

Příloha č. 6 – Protokol o provedení servisní činnosti

Objednatel:	Ministerstvo spravedlnosti
Dodavatel:	

Číslo hlášení vady:		
Identifikace jednací síně:	Soud:	
	Adresa soudu:	
	Označení JS:	
Datum a čas hlášení závady:		
Datum a čas odstranění závady:		

Popis vady:

Kategorie vady:

Způsob odstranění vady:

Vyjádření soudu:

Za soud	Za dodavatele

Příloha č. 7 – Dílčí smlouva se soudem

DÍLČÍ SMLOUVA SE SOUDEM

Soud: [REDACTED]

Sídlo: [REDACTED]

Zastoupený: [REDACTED]

bankovní spojení: [REDACTED]

(dále jen „**soud**“)

a

AV MEDIA, a.s.

zapsaná v Obchodním rejstříku, vedeném soudem v Praze oddíl B, vložka 10120

se sídlem: Pražská 1335/63, Hostivař, 102 00 Praha 10

IČO: 48108375

DIČ: CZ48108375

Zastoupená: Ing. Davidem Leschem, předsedou představenstva

bankovní spojení: [REDACTED]

číslo účtu: [REDACTED]

(dále jen „**dodavatel**“)

(dále společně označovány i jen jako „**strany**“)

Preambule

Na základě výběrového řízení k veřejné zakázce Elektronizace jednacích síní byla uzavřena rámcová smlouva mezi Ministerstvem spravedlnosti – ČR a dodavatelem na dodávku plnění – elektronizace jednacích síní pro jednotlivé soudy (dále jen „**rámcová dohoda**“).

V souladu a za podmínek rámcové dohody bude dodavatel poskytovat soudu plnění dle této rámcové dohody a soud se zavazuje toto plnění za sjednaných podmínek převzít. Na základě této dohody uzavírají soud a dodavatel tuto dílčí smlouvu (dále také jen „**smlouva**“):

Článek 1

Předmět smlouvy

- 1.1 Soud souhlasí s podmínkami rámcové dohody a tyto podmínky se zavazuje dodržovat. Dodavatel souhlasí s přistoupením soudu k rámcové dohodě za podmínek v ní dohodnutých.
- 1.2 Předmětem této smlouvy je úprava vzájemných práv a povinností dodavatele a soudu v návaznosti na rámcovou dohodu, upravující závazek dodavatele dodat soudu elektronizaci všech určených jednacích síní a závazek soudu poskytnout dodavateli potřebnou součinnost.

Článek 2

Příslušnost ke Krajskému soudu

- 2.1. Soud je v obvodu Krajského soudu v [REDACTED]/Městského soudu v Praze. Tento krajský soud je příslušný soudu a koordinuje práce s dodavatelem v souladu s rámcovou smlouvou.

Článek 3

Účinnost smlouvy

- 3.1 Tato smlouva se sjednává na dobu určitou, a to do konce účinnosti servisní smlouvy uzavřené mezi dodavatelem a Ministerstvem spravedlnosti ČR na základě výběrového řízení k veřejné zakázce „Elektronizace jednacích síní“.

Článek 4

Práva a povinnosti stran

- 4.1 Smluvní strany se zavazují poskytovat si navzájem součinnost. Soud se zejména zavazuje dodržovat časový harmonogram stanovený rámcovou dohodou.
- 4.2 Dodavatel je povinen zajistit, aby doba instalace technologií v jedné jednacích síni nepřekročila u malé nebo krajské malé jednací síně 2 pracovní dny a u velkých jednací síní 5 pracovních dnů.

Článek 5

Oprávněné osoby

- 5.1 Hlavní koordinátor ze strany Krajského soudu v [REDACTED]/Městského soudu v Praze:
[REDACTED], tel.: [REDACTED], e-mail: [REDACTED]

5.2 Odpovědná osoba k převzetí instalačního projektu:

██████████, tel.: ██████████, e-mail: ██████████

5.3 Odpovědná osoba k převzetí instalovaného audiosystému v jednacím síni:

██████████, tel.: ██████████, e-mail: ██████████

5.4 Kontaktní osoba soudu:

██████████, tel.: ██████████, e-mail: ██████████

5.5 Kontaktní osoba dodavatele:

████████████████████, tel.: ██████████, e-mail: ██████████

5.6 Osoba odpovědná za harmonogram prací ze strany soudu:

██████████, tel.: ██████████, e-mail: ██████████

5.7 Osoba odpovědná za harmonogram prací ze strany dodavatele:

████████████████████, tel.: ██████████, e-mail: ██████████

Článek 6 Ostatní ujednání

6.1 Smluvní pokuta může být objednatelem nebo soudem započtena vůči ceně fakturované za plnění, za nějž nárok na smluvní pokutu vznikl. Dodavatel s tímto započtením souhlasí.

6.2 Soud tímto zmocňuje Českou republiku – Ministerstvo spravedlnosti k vymáhání pohledávek za dodavatelem plynoucích z této smlouvy a rámcové dohody.

6.3 Tato smlouva nabývá platnosti a účinnosti dnem podpisu oběma smluvními stranami.

6.4 Soud je oprávněn uveřejnit na svých webových stránkách a v registru smluv celý text smlouvy, a to za předpokladu nebrání-li uveřejnění zvláštní právní předpis. Dodavatel se zveřejněním smlouvy v registru smluv souhlasí.

6.5 Smluvní strany prohlašují, že smlouva byla sjednána na základě jejich pravé, vážné a svobodné vůle, že si její obsah přečetly, bezvýhradně s ním souhlasí, považují jej za zcela určitý a srozumitelný, což níže stvrzují svými vlastnoručními podpisy.

6.6 Smluvní strany se zavazují vyvinout maximální úsilí k odstranění vzájemných sporů vzniklých na základě této smlouvy nebo v souvislosti s ní, včetně jejího výkladu a vynaloží úsilí k jejich vyřešení, zejména prostřednictvím jednání oprávněných osob.

-
- 6.7 Veškeré změny a doplňky této dohody musí být učiněny písemně ve formě číslovaného dodatku k této dohodě, podepsaného k tomu oprávněnými zástupci obou smluvních stran.
- 6.8 Tato smlouva a vztahy z ní vyplývající se řídí právním řádem České republiky.
- 6.9 Při rozhodování případných sporů, vzniklých ze závazkových vztahů založených touto smlouvou, budou místně a věcně příslušné soudy České republiky.
- 6.10 Tato smlouva byla sepsána ve čtyřech vyhotoveních, z nichž každá smluvní strana obdrží po dvou vyhotoveních.

V Praze dne

V [redacted] dne

Dodavatel

Ing. David Lesch
předseda představenstva

Soud

[redacted]
[redacted]

Příloha č. 8 – Dílčí smlouva s krajským soudem
DÍLČÍ SMLOUVA S KRAJSKÝM SOUDEM

Soud: [redacted]

Sídlo: [redacted]

Zastoupený: [redacted]

bankovní spojení: [redacted]

(dále jen „**krajský soud**“ nebo „**soud**“)

a

AV MEDIA, a.s.

zapsaná v Obchodním rejstříku, vedeném soudem v Praze oddíl B, vložka 10120

se sídlem: Pražská 1335/63, Hostivař, 102 00 Praha 10

IČO: 48108375

DIČ: CZ48108375

Zastoupená: Ing. Davidem Leschem, předsedou představenstva

bankovní spojení: [redacted]

číslo účtu: [redacted]

(dále jen „**dodavatel**“)

(dále společně označovány i jen jako „**strany**“)

Preambule

Na základě výběrového řízení k veřejné zakázce Elektronizace jednacích síní byla uzavřena rámcová smlouva mezi Ministerstvem spravedlnosti – ČR a dodavatelem na dodávku plnění – elektronizace jednacích síní pro jednotlivé soudy (dále jen „**rámcová dohoda**“).

V souladu a za podmínek rámcové dohody bude dodavatel poskytovat krajskému soudu plnění dle této rámcové dohody a krajský soud se zavazuje toto plnění za sjednaných podmínek převzít. Na základě této dohody uzavírají krajský soud a dodavatel tuto dílčí smlouvu (dále také jen „**smlouva**“):

Článek 1

Předmět smlouvy

- 1.1 Krajský soud souhlasí s podmínkami rámcové dohody a tyto podmínky se zavazuje dodržovat. Dodavatel souhlasí s přistoupením krajského soudu k rámcové dohodě za podmínek v ní dohodnutých.
- 1.2 Předmětem této smlouvy je úprava vzájemných práv a povinností dodavatele a krajského soudu v návaznosti na rámcovou dohodu, upravující závazek dodavatele dodat krajskému soudu elektronizaci všech určených jednacích síní a závazek krajského soudu poskytnout dodavateli potřebnou součinnost.

Článek 2

Účinnost smlouvy

- 2.1. Tato smlouva se sjednává na dobu určitou, a to do konce účinnosti servisní smlouvy uzavřené mezi dodavatelem a Ministerstvem spravedlnosti ČR na základě výběrového řízení k veřejné zakázce „Elektronizace jednacích síní“.

Článek 3

Koordinace

- 3.1 Krajský soud je koordinátorem prací na soudech ve svém obvodu, zejména s dodavatelem schvaluje termíny zaměření a instalací řešení v jednacích síních jednotlivých okresních soudů spadajících do jeho obvodu.

Článek 4

Práva a povinnosti stran

- 4.1 Smluvní strany se zavazují poskytovat si navzájem součinnost. Soud se zejména zavazuje dodržovat časový harmonogram stanovený rámcovou dohodou.
- 4.2 Dodavatel je povinen zajistit, aby doba instalace technologií v jedné jednací síni nepřekročila u malé nebo krajské malé jednací síně 2 pracovní dny a u velkých jednacích síní 5 pracovních dnů.

Článek 5

Oprávněné osoby

- 5.1 Hlavním koordinátorem pro instalaci řešení elektronizace jednacích síní pro soudy v obvodu Krajského soudu v [REDACTED]/Městského soudu v Praze:

[REDACTED], tel.: [REDACTED], e-mail: [REDACTED]

5.2 Odpovědná osoba k převzetí instalačního projektu:

██████████, tel.: ██████████, e-mail: ██████████

5.3 Odpovědná osoba k převzetí instalovaného audiosystému v jednacím síni:

██████████, tel.: ██████████, e-mail: ██████████

5.4 Kontaktní osoba soudu:

██████████, tel.: ██████████, e-mail: ██████████

5.5 Kontaktní osoba dodavatele:

████████████████████, tel.: ████████████████████, e-mail: ████████████████████

5.6 Osoba odpovědná za harmonogram prací ze strany soudu:

██████████, tel.: ██████████, e-mail: ██████████

5.7 Osoba odpovědná za harmonogram prací ze strany dodavatele:

████████████████████, tel.: ████████████████████, e-mail: ████████████████████

Článek 6 Ostatní ujednání

6.1 Smluvní pokuta může být objednatelem nebo soudem započtena vůči ceně fakturované za plnění, za něž nárok na smluvní pokutu vznikl. Dodavatel s tímto započtením souhlasí.

6.2 Soud tímto zmocňuje Českou republiku – Ministerstvo spravedlnosti k vymáhání pohledávek za dodavatelem plynoucích z této smlouvy a rámcové dohody.

6.3 Tato smlouva nabývá platnosti a účinnosti dnem podpisu oběma smluvními stranami.

6.4 Soud je oprávněn uveřejnit na svých webových stránkách a v registru smluv celý text smlouvy, a to za předpokladu nebrání-li uveřejnění zvláštní právní předpis. Dodavatel se zveřejněním smlouvy v registru smluv souhlasí.

6.5 Smluvní strany prohlašují, že smlouva byla sjednána na základě jejich pravé, vážné a svobodné vůle, že si její obsah přečetly, bezvýhradně s ním souhlasí, považují jej za zcela určitý a srozumitelný, což níže stvrzují svými vlastnoručními podpisy.

6.6 Smluvní strany se zavazují vyvinout maximální úsilí k odstranění vzájemných sporů vzniklých na základě této smlouvy nebo v souvislosti s ní, včetně jejího výkladu a vynaloží úsilí k jejich vyřešení, zejména prostřednictvím jednání oprávněných osob.

-
- 6.7 Veškeré změny a doplňky této dohody musí být učiněny písemně ve formě číslovaného dodatku k této dohodě, podepsaného k tomu oprávněnými zástupci obou smluvních stran.
- 6.8 Tato smlouva a vztahy z ní vyplývající se řídí právním řádem České republiky.
- 6.9 Při rozhodování případných sporů, vzniklých ze závazkových vztahů založených touto smlouvou, budou místně a věcně příslušné soudy České republiky.
- 6.10 Tato smlouva byla sepsána ve čtyřech vyhotoveních, z nichž každá smluvní strana obdrží po dvou vyhotoveních.

V Praze dne

V [redacted] dne

Dodavatel

Ing. David Lesch
předseda představenstva

Soud

[redacted]
[redacted]

Příloha č. 9 – Dílčí smlouva s vrchním a nejvyšším soudem

DÍLČÍ SMLOUVA S VRCHNÍM/NEJVYŠŠÍM SOUDEM

Soud: [REDACTED]

Sídlo: [REDACTED]

Zastoupený: [REDACTED]

bankovní spojení: [REDACTED]

(dále jen „**soud**“)

a

AV MEDIA, a.s.

zapsaná v Obchodním rejstříku, vedeném soudem v Praze oddíl B, vložka 10120

se sídlem: Pražská 1335/63, Hostivař, 102 00 Praha 10

IČO: 48108375

DIČ: CZ48108375

Zastoupená: Ing. Davidem Leschem, předsedou představenstva

bankovní spojení: [REDACTED]

číslo účtu: [REDACTED]

(dále jen „**dodavatel**“)

(dále společně označovány i jen jako „**strany**“)

Preambule

Na základě výběrového řízení k veřejné zakázce Elektronizace jednacích síní byla uzavřena rámcová smlouva mezi Ministerstvem spravedlnosti – ČR a dodavatelem na dodávku plnění – elektronizace jednacích síní pro jednotlivé soudy (dále jen „**rámcová dohoda**“).

V souladu a za podmínek rámcové dohody bude dodavatel poskytovat soudu plnění dle této rámcové dohody a soud se zavazuje toto plnění za sjednaných podmínek převzít. Na základě této dohody uzavírají soud a dodavatel tuto dílčí smlouvu (dále také jen „**smlouva**“):

Článek 1

Předmět smlouvy

- 1.1 Soud souhlasí s podmínkami rámcové dohody a tyto podmínky se zavazuje dodržovat. Dodavatel souhlasí s přistoupením soudu k rámcové dohodě za podmínek v ní dohodnutých.
- 1.2 Předmětem této smlouvy je úprava vzájemných práv a povinností dodavatele a soudu v návaznosti na rámcovou dohodu, upravující závazek dodavatele dodat soudu elektronizaci všech určených jednacích síní a závazek soudu poskytnout dodavateli potřebnou součinnost.

Článek 2

Účinnost smlouvy

- 2.1. Tato smlouva se sjednává na dobu určitou, a to do konce účinnosti servisní smlouvy uzavřené mezi dodavatelem a Ministerstvem spravedlnosti ČR na základě výběrového řízení k veřejné zakázce „Elektronizace jednacích síní“.

Článek 3

Koordinace

- 3.1 Veškeré práce a činnosti včetně harmonogramu prací souvisejících se zaměřením a elektronizací jednacích síní soudu v souladu s rámcovou dohodou koordinuje soud.

Článek 4

Práva a povinnosti stran

- 4.1 Smluvní strany se zavazují poskytovat si navzájem součinnost. Soud se zejména zavazuje dodržovat časový harmonogram stanovený rámcovou dohodou.
- 4.2 Dodavatel je povinen zajistit, aby doba instalace technologií v jedné jednacích síni nepřekročila u malé nebo krajské malé jednacích síně 2 pracovní dny a u velkých jednacích síní 5 pracovních dnů.

Článek 5

Oprávněné osoby

- 5.1 Hlavní koordinátor pro zaměření a elektronizaci jednacích síní:

██████████, tel.: ██████████, e-mail: ██████████

- 5.2 Odpovědná osoba k převzetí instalačního projektu:

██████████, tel.: ██████████, e-mail: ██████████

5.3 Odpovědná osoba k převzetí instalovaného audiosystému v jednacích sání:

██████████, tel.: ██████████, e-mail: ██████████

5.4 Kontaktní osoba soudu:

██████████, tel.: ██████████, e-mail: ██████████

5.5 Kontaktní osoba dodavatele:

████████████████████, tel.: ████████████████████, e-mail: ████████████████████

5.6 Osoba odpovědná za harmonogram prací ze strany soudu:

██████████, tel.: ██████████, e-mail: ██████████

5.7 Osoba odpovědná za harmonogram prací ze strany dodavatele:

████████████████████, tel.: ████████████████████, e-mail: ████████████████████

Článek 6

Ostatní ujednání

6.1 Smluvní pokuta může být objednatelem nebo soudem započtena vůči ceně fakturované za plnění, za nějž nárok na smluvní pokutu vznikl. Dodavatel s tímto započtením souhlasí.

6.2 Soud tímto zmocňuje Českou republiku – Ministerstvo spravedlnosti k vymáhání pohledávek za dodavatelem plynoucích z této smlouvy a rámcové dohody.

6.3 Tato smlouva nabývá platnosti a účinnosti dnem podpisu oběma smluvními stranami.

6.4 Soud je oprávněn uveřejnit na svých webových stránkách a v registru smluv celý text smlouvy, a to za předpokladu nebrání-li uveřejnění zvláštní právní předpis. Dodavatel se zveřejněním smlouvy v registru smluv souhlasí.

6.5 Smluvní strany prohlašují, že smlouva byla sjednána na základě jejich pravé, vážné a svobodné vůle, že si její obsah přečetly, bezvýhradně s ním souhlasí, považují jej za zcela určitý a srozumitelný, což níže stvrzují svými vlastnoručními podpisy.

6.6 Smluvní strany se zavazují vyvinout maximální úsilí k odstranění vzájemných sporů vzniklých na základě této smlouvy nebo v souvislosti s ní, včetně jejího výkladu a vynaloží úsilí k jejich vyřešení, zejména prostřednictvím jednání oprávněných osob.

6.7 Veškeré změny a doplňky této dohody musí být učiněny písemně ve formě číslovaného dodatku k této dohodě, podepsaného k tomu oprávněnými zástupci obou smluvních stran.

-
- 6.8 Tato smlouva a vztahy z ní vyplývající se řídí právním řádem České republiky.
- 6.9 Při rozhodování případných sporů, vzniklých ze závazkových vztahů založených touto smlouvou, budou místně a věcně příslušné soudy České republiky.
- 6.10 Tato smlouva byla sepsána ve čtyřech vyhotoveních, z nichž každá smluvní strana obdrží po dvou vyhotoveních.

V Praze dne

V  dne

Dodavatel

Ing. David Lesch
předseda představenstva

Soud




Příloha č. 10 – Uživatelsky vyměnitelné komponenty

Níže uvedené komponenty chápe objednatel jako uživatelsky vyměnitelné komponenty, tj. komponenty, jejíž výměna (reinstalace) pracovníky objednatele/soudu nebude mít dopady na záruční podmínky.

- SW pro primární záznam (instalace/reinstalace)
- SW pro přehrávání mimo JS (instalace/reinstalace)
- Sluchátka
- Záložní zdroj UPS
- Stolní reprosoustava se sluchátkovým výstupem vybaveným regulací hlasitosti
- USB nožní ovládací pedál
- Ovládací panel
- FAPS malý
- FAPS velký
- Rozšiřující modul pro FAPS velký
- Audiomonitor
- Mikrofon s husím krkem
- Volně stojící mikrofon na stojanu pro řečniště
- Mikrofon pro montáž do ohrádky pro řečniště
- Mikrofonní kapsle s úzce-směrovou hyperkardioidní charakteristikou pro řečniště
- Mikrofon pro sekundární záznam
- Mikrofon se stojanem pro mobilní stanoviště
- Mikrofon se stojanem pro mobilní stanoviště velké skupiny účastníků
- Mikrofon pro utajeného svědka
- Rack se zámkem

Příloha č. 11 – Seznam poddávatelů

Nejsou žádní poddávatelé.

Příloha č. 12 – Seznam klíčových zaměstnanců

Osoby uvedené v tomto seznamu jsou totožné s osobami, kterými bylo prokázáno splnění požadavků zadávacího řízení:

Projektový manažer: [REDACTED]

tel.: [REDACTED]

e-mail: [REDACTED]

Zástupce projektového manažera: [REDACTED]

tel.: [REDACTED]

e-mail: [REDACTED]

Projektant audio řešení: [REDACTED]

tel.: [REDACTED]

e-mail: [REDACTED]

Projektant audio řešení: [REDACTED]

tel.: [REDACTED]

e-mail: [REDACTED]

Hlavní technik: [REDACTED]

tel.: [REDACTED]

e-mail: [REDACTED]

Hlavní technik: [REDACTED]

tel.: [REDACTED]

e-mail: [REDACTED]

Školitel: [REDACTED]

tel.: [REDACTED]

e-mail: [REDACTED]