

P l n á m o c

Obchodní firma **PKS okna a.s.**, se sídlem Žďár nad Sázavou, Brněnská 126/38, PSČ 591 39, IČO: 65 27 65 07, zapsána v obchodním rejstříku vedeném Krajským soudem v Brně, den zápisu 30. května 1996, sp.zn. oddíl B, vložka 1950, zastoupená **Ing. Petrem Pejchalem**, předsedou představenstva, oprávněným jednat a podepisovat jménem obchodní firmy PKS okna a.s., touto plnou mocí

zmocňuje

Ondřeje Peška, regionálního obchodního ředitele
Bytem: Netín 1, 594 44 Radostín nad Oslavou
narozeneho 13. června 1987


aby jménem firmy PKS okna a.s. uzavíral a podepisoval:

- 1) objednávky a kupní smlouvy na dodávky zboží s kupní cenou do 500.000,- Kč bez DPH,
- 2) objednávky a smlouvy o dílo na provedení díla s cenou díla do 500.000,- Kč bez DPH.

Tato plná moc se uděluje na dobu určitou, s platností od 2. 1. 2019 do 31. 12. 2019.

Ve Žďáře nad Sázavou dne 2. ledna 2019.

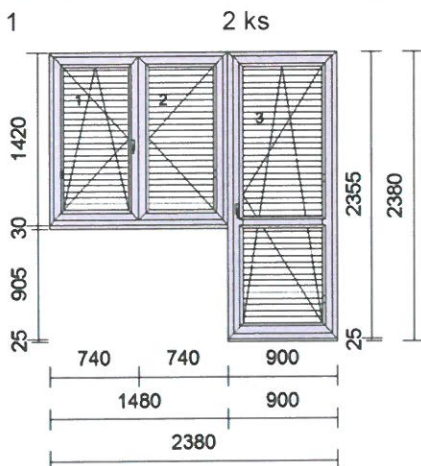
Za PKS okna a.s.:


.....
Ing. Petr Pejchal
předseda představenstva

Plnou moc v plném rozsahu přijímám, Žďár nad Sázavou dne 2. ledna 2019.


.....
Ondřej Pešek

| Pozice | Množství | Popis | Cena / ks | Cena celkem |
|--------|----------|-------|-----------|-------------|
|--------|----------|-------|-----------|-------------|



1 2 ks

IntNr: DZ0355
 Typ: **Plastové okno 76 (sestava)**
 Profil: PRESTIGE
 Rám: 2 x 14528 rám OK
 Křídlo: 3 x 14531 kř. OK rovné
 Barva Ex/In: **Bílá**
 Kování: Pole: Otvírka:
 1 otevíravé sklopné levé
 2 otevíravé pravé
 3 OS balkoné pravé

Krytky: Bílé
 Krytky: Bílé
 Výplň: 4 x 4IT CL/14/4F CL/14/4IT CL, Ar, ChU-F/šedá (RAL 7040), Ug 0.60, (3-sklo, tl.40mm)

Spoj: 2mm 14420
 Příčky: Příčka 15597 95 mm

Rozšíření: Poloha: Šířka: Popis:
 dole 25 mm Rozšiřovací profil 25mm
 dole 30 mm Podkladní profil

Rozměry: 2380mm x 2355mm
 Hmotnost: 165 Kg

15.653,00 31.306,00

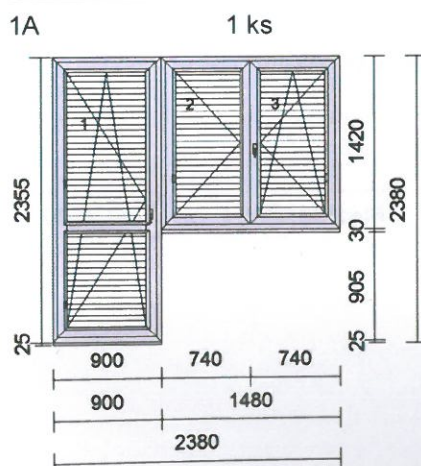
2 ks

IntNr: DZ210
 Žaluzie: Lamela 25x0,18 standard
 Pole Strana ovl.
 1 vlevo
 2 vpravo
 3 vpravo
 3 vpravo

Barva lam.: Barva č. 1
 Ovl./lišta: Řetízek | lišta bílá RAL 9010

1.836,00 3.672,00

- Klika okenní bílá
 - Hliníkové madélko bílé



1A 1 ks

IntNr: DZ0355
 Typ: **Plastové okno 76 (sestava)**
 Profil: PRESTIGE
 Rám: 2 x 14528 rám OK
 Křídlo: 3 x 14531 kř. OK rovné
 Barva Ex/In: **Bílá**
 Kování: Pole: Otvírka:
 1 OS balkoné levé
 2 otevíravé levé
 3 otevíravé sklopné pravé

Krytky: Bílé
 Krytky: Bílé
 Výplň: 4 x 4IT CL/14/4F CL/14/4IT CL, Ar, ChU-F/šedá (RAL 7040), Ug 0.60, (3-sklo, tl.40mm)

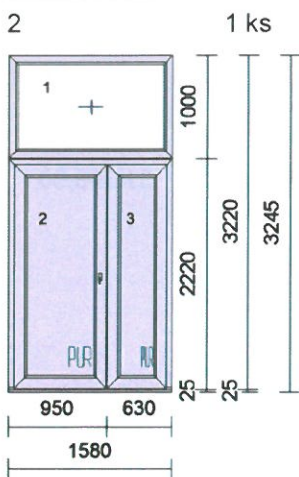
Spoj: 2mm 14420
 Příčky: Příčka 15597 95 mm

Rozšíření: Poloha: Šířka: Popis:
 dole 30 mm Podkladní profil
 dole 25 mm Rozšiřovací profil 25mm

Rozměry: 2380mm x 2355mm
 Hmotnost: 165 Kg

Mezisoučet : 34.978,00

| Pozice | Množství | Popis | Cena / ks | Cena celkem |
|--------|----------|--|-----------|-------------|
| | 1 ks | IntNr: DZ210 Žaluzie: Lamela 25x0,18 standard Pole Strana ovl. 1 vlevo 1 vlevo 2 vlevo 3 vpravo Barva lam.: Barva č. 1 Ovl./lišta: Řetízek lišta bílá RAL 9010 | 15.653,00 | 15.653,00 |
| | | - Kliky okenní bílá - Hliníkové madélko bílé | 1.836,00 | 1.836,00 |



| | | | | |
|---|------|--|-----------|-----------|
| 2 | 1 ks | IntNr: DZ0455 Typ: Plastové dveře 76 (sestava) Profil: PRESTIGE Rám: 2 x 14529 rám+ VD s prahu Křídlo: FIB, 2 x 14601 kř. + VD ven práh Barva Ex/In: Bílá Kování: Pole: Otvírka: 1 pevně v rámu 2 VD L Automat 3 VD P Automat štulp VD pant: bílý Výplň: 4IT CL/14/4F CL/14/4IT CL, Ar, ChU-F/šedá (RAL 7040), Ug 0.60, (3-sklo, tl.40mm), 2 x 40mm PER-IZOL PVC bílá Spoj: H profil 14565 Rozšíření: Poloha: Šířka: Popis: dole 25 mm Roz. rámu 25/60 Rozměry: 1580mm x 3220mm Hmotnost: 178 Kg | 40.357,00 | 40.357,00 |
| | | - Zámková vložka 50+50 - KLIKA/KLIKA HOPPE LONDON F99 PZ-92 s překrytím cyl.vložky barva F99 bílá | | |

Mezisoučet : 92.824,00

| Pozice | Množství | Popis | Cena / ks | Cena celkem |
|--------|----------|---|---------------------|------------------|
| 3 | 4,56 m | IntNr: DZ060 Vnitřní parapet PVC 300mm bílý Parapety - dodávka Počet Šířka 3 ks x 1520 mm Jedn.cena (4,56 m * 256,00 Kč = 1.167,36 Kč) | 1.167,00 | 1.167,00 |
| 4 | 3 pár | IntNr: DZ060 Krytka dlouhá bílá (pár) Položky: 1,1A Jedn.cena (3 pár * 24,00 Kč = 72,00 Kč) | 72,00 | 72,00 |
| 5 | 4,56 m | IntNr: DZ080 Montáž vnitřních parapetů s přípravou podkladu (20mm) Jedn.cena (4,56 m * 256,00 Kč = 1.167,36 Kč) | 1.167,00 | 1.167,00 |
| 6 | 4,56 m | IntNr: DZ060 Venkovní parapet Paramont 165mm Pozink, hnědý RAL 8019 polomat Parapety - dodávka Počet Šířka 3 ks x 1520 mm Jedn.cena (4,56 m * 149,00 Kč = 679,44 Kč) | 679,00 | 679,00 |
| 7 | 3 pár | IntNr: DZ060 Krytka plast 195-240 hnědá (pár) Položky: 1,1A Jedn.cena (3 pár * 72,00 Kč = 216,00 Kč) | 216,00 | 216,00 |
| | | | Mezisoučet : | 96.125,00 |

| Pozice | Množství | Popis | Cena / ks | Cena celkem |
|---------------------|----------|---|-------------------|-------------|
| 8 | 4,56 m | IntNr: DZ080 Montáž venkovních parapetů s přípravou podkladu (rekonstrukce) Jedn.cena (4,56 m * 256,00 Kč = 1.167,36 Kč) | 1.167,00 | 1.167,00 |
| 9 | 42,69 m | IntNr: DZ090 Demontáž zdvojených oken včetně přesunu hmot Položky: 1,1A Jedn.cena (42,69 m * 88,00 Kč = 3.756,72 Kč) | 3.757,00 | 3.757,00 |
| 10 | 42,69 m | IntNr: DZ090 Likvidace oken zdvojená Položky: 1,1A Jedn.cena (42,69 m * 41,00 Kč = 1.750,29 Kč) | 1.750,00 | 1.750,00 |
| 11 | 21,42 m | IntNr: DZ090 Zednické začistění vnitřního ostění a nadpraží po zdvojených oknech Položky: 1,1A Jedn.cena (21,42 m * 147,00 Kč = 3.148,74 Kč) | 3.149,00 | 3.149,00 |
| 12 | 38,21 m | IntNr: DZ090 Zatmelení spáry, styk panel x rám Položky: 1,1A,2 Jedn.cena (38,21 m * 38,00 Kč = 1.451,98 Kč) | 1.452,00 | 1.452,00 |
| 14 | 1 ks | IntNr: DZ190 DEMONTÁŽ A LIKVIDACE LUXFER OKNO 1400 X 1000 MM Jedn.cena (1 ks * 1.050,00 Kč = 1.050,00 Kč) | 1.050,00 | 1.050,00 |
| Mezisoučet : | | | 108.450,00 | |

| Pozice | Množství | Popis | Cena / ks | Cena celkem |
|---------------------|----------|---|------------|-------------|
| 15 | 12,81 m | IntNr: DZ090 Vyřezání ocelových zárubní Položky: 2 Jedn.cena (12,81 m * 72,00 Kč = 922,32 Kč) | 922,00 | 922,00 |
| 16 | 12,81 m | IntNr: DZ090 Demontáž dveří včetně přesunu hmot Položky: 2 Jedn.cena (12,81 m * 141,00 Kč = 1.806,21 Kč) | 1.806,00 | 1.806,00 |
| 17 | 12,81 m | IntNr: DZ090 Likvidace dveří Položky: 2 Jedn.cena (12,81 m * 47,00 Kč = 602,07 Kč) | 602,00 | 602,00 |
| 18 | 9,65 m | IntNr: DZ090 Zednické začištění vnitřního ostění a nadpraží po dveřích Položky: 2 Jedn.cena (9,65 m * 170,00 Kč = 1.640,50 Kč) | 1.641,00 | 1.641,00 |
| 19 | 29,49 m | IntNr: DZ090 Malba ostění a nadpraží Položky: 1,1A,2 Jedn.cena (29,49 m * 68,00 Kč = 2.005,32 Kč) | 2.005,00 | 2.005,00 |
| 21 | 55,50 m | IntNr: DZ080 Montáž oken, dveří 25-79,9 metrů Položky: 1,1A,2 Jedn.cena (55,50 m * 228,00 Kč = 12.654,00 Kč) | 12.654,00 | 12.654,00 |
| Mezisoučet : | | | 128.080,00 | |

| Pozice | Množství | Popis | Cena / ks | Cena |
|--|----------|---|------------|------------|
| 22 | 70,00 km | IntNr: DZ100 Doprava včetně nakládky Jedn.cena (70,00 km * 23,50 Kč = 1.645,00 Kč) | 1.645,00 | 1 |
| 23 | 1 ks | IntNr: DZ140 Pomocný materiál Jedn.cena (1 ks * 3.035,00 Kč = 3.035,00 Kč) | 3.035,00 | 3.035,00 |
| Alternativní pozice: (cena pozice není započtena v dokladu !) | | | | |
| 24 | 42,03 m | IntNr: DZ080 Systém PKS3 - zakázky se zednickými pracemi a rekonstrukce bez zednických prací Položky: 1,1A,2 Jedn.cena (42,03 m * 128,00 Kč = 5.379,84 Kč) | (5.380,00) | (5.380,00) |

| | | |
|----------------------|----------|-----------------------------|
| Celková cena | | 132.760,00 Kč |
| Sleva | -25,00 % | -33.190,00 Kč |
| Celková cena bez DPH | | 99.570,00 Kč |
| DPH 21% | 21,00 % | 20.909,70 Kč |
| Celková cena | | <u>120.479,70 Kč</u> |

PROČ ZVOLIT PRÁVĚ PKS OKNA:

Moderní výrobní prostory

Výroba oken probíhá v moderním výrobním závodě v srdci Českomoravské vrchoviny.

28 let zkušeností

Oknům se věnujeme již 28 let, připravíme řešení pro každý dům anebo byt. Máme více než 10 000 zákazníků každý rok.

Servis a záruka

K našim oknům poskytujeme nadstandardní záruku a navíc i nadstandardní bezplatné seřízení po určenou dobu.

Česká firma

Jsmo od svého založení česká firma s českými majiteli. Naše výrobky dodáváme zákazníkům po celé ČR.

NAŠE RADY A DOPORUČENÍ:

Při výběru dodavatele vyplní se zaměřte především na stabilitu dané společnosti a dlouhodobé zkušenosti s výrobou okenních výplní.

Věnujte pozornost nejenom délce záruční doby daných výrobků, ale i servisním službám. Jen tradiční český výrobce, který již řadu let dodává na trh kvalitní výrobky, nabízí (se nebojí nabídnout) servisní služby.