

SMLOUVA O DÍLO č. SH6-0137 – SP6-3250

uzavřená podle § 2586 a následujících, zákona č.89/2012 Sb., Občanský zákoník
v platném znění na stavební zakázku

I. Smluvní strany

I.1. **Objednatel:**

MĚSTO CHOTĚBOŘ

statutární zástupce: starosta města, Ing. Tomáš Škaryd
se sídlem: Trčků z Lípy 69, 583 01 Chotěboř
IČO: 00267538
DIČ: CZ00267538
bankovní spojení: GE Money Bank, a.s.
číslo účtu: 27-570128524/0600

dále jen **objednatel**

I.2. **Zhotovitel:**

PKS okna a.s.

se sídlem: Brněnská 126/38, Žďár nad Sázavou 1, 591 01
spisová značka: společnost vedená KS v Brno, oddíl B, vložka 1950
IČO: 652 76 507
DIČ: CZ65276507
zastoupený:
Ing. Edmund Neubauer, ředitel společnosti
bankovní spojení: Raiffeisenbank
číslo účtu: 5020011818/5500
telefon: 566 697 301
e-mail: okna@pks.cz

dále jen **zhotovitel**

- I.3. Při řízení stavební zakázky (realizaci díla), zejména projednávání a potvrzování technického řešení, projednávání a potvrzování změn díla, předkládání a projednávání dodatků na základě změn díla, potvrzování postupu prací, potvrzování soupisů provedených prací a zjišťovacích protokolů, potvrzování zápisů o předání a převzetí díla nebo jeho částí, jsou (kromě zástupců objednatele a zhotovitele uvedených v čl. I.1. a I.2. této smlouvy) zmocněni jednat :

za zhotovitele:

Ing. Edmund Neubauer ředitel společnosti ve věcech smluvních
Ing. Pavel Dvořák 724207506, Ctibor Kohout 724031691 ve věcech technických

za objednatele:

Ing. Tomáš Škaryd – ve věcech smluvních (tel.: 569 641 107)
Ing. Zdenka Pospíchalová – ve věcech technických (tel.: 569 641 116)

II. Předmět plnění

II.1. Předmětem plnění podle této smlouvy je zhotovení stavebního díla (dále jen díla)

„VÝMĚNA DVEŘÍ V OBJEKTECH MĚSTA CHOTĚBOŘ“

Zakázka bude rozdělena na samostatné stavební objekty, které budou mít rozdílné termíny a místo plnění (viz bod IV.1):

SO 01 – MŠ Svojsíkova Chotěboř č. p. 242 – výměna vstupních dveří

SO 02 – Chotěboř dům č. p. 980 – výměna vstupních dveří

SO 03 – Městský úřad Chotěboř č. p. 69 – výměna vchodových dveří

v rozsahu podle zadávací dokumentace zakázky, kterou tvoří:

- zadávací dokumentace rozdělená na jednotlivé stavební objekty připravená Odborem majetku, Oddělením majetku a investic města, Trčků z Lípy 69, 583 01 Chotěboř.
- zadávací podmínky veřejné zakázky.

II.2. Dílo bude provedeno podle objednatelům předané a zhotovitelem převzaté zadávací dokumentace.

II.3. Dílo bude provedeno v kvalitě, která je určena k provedení díla zadávací dokumentací a v době podpisu této smlouvy platnými technickými normami – rozumí se ČSN.

II. 4. Objednatel se zavazuje takto provedené dílo převzít a zaplatit za něj dohodnutou cenu.

III. Změny díla

III.1. Dojde-li při realizaci díla k jakýmkoli změnám, doplňkům, nebo rozšíření předmětu plnění na základě požadavku investora, nebo tak vyplyne z podmínek při provádění díla, nebo z vad zadávací projektové dokumentace, je zhotovitel povinen provést soupis těchto změn, doplňků nebo rozšíření, včetně ocenění. Ocenění bude provedeno dle jednotkových cen, použitých pro návrh ceny díla a pokud to není možné, tak podle zhotovitelem navrhovaných cen z příslušných katalogů ÚRS, a.s., Praha event. RTS a.s. Brno a tento soupis bude předložen objednateli, respektive stavebnímu dozoru k odsouhlasení.

IV. Doba plnění

IV.1. Zhotovitel se zavazuje provést dílo v termínech:

SO 01 – MŠ Svojsíkova Chotěboř č. p. 242 – výměna vstupních dveří

- | | |
|-------------------------------|-------------------------------------|
| • zahájení stavebních prací: | 06.06.2016 |
| • dokončení stavebních prací: | 30.06.2016 |
| vyklizení staveniště: | do 5 dnů po předání a převzetí díla |

SO 02 – Chotěboř dům č. p. 980 – výměna vstupních dveří

- zahájení stavebních prací: 01.06.2016
- dokončení stavebních prací: 17.06.2016
- vyklizení staveniště: do 5 dnů po předání a převzetí díla

SO 03 – Městský úřad Chotěboř č. p. 69 – výměna vchodových dveří

- zahájení stavebních prací: 01.06.2016
- dokončení stavebních prací: 17.06.2016
- vyklizení staveniště: do 5 dnů po předání a převzetí díla

Dílo bude dokončeno jeho předáním a převzetím všech samostatných částí díla, o kterých se pořídí písemné protokoly. Tyto protokoly, ve kterých objednatel výslovně prohlásí, že dílo přejímá, jsou součástí předání a převzetí díla.

Případné prodloužení termínu dokončení díla bude řešeno písemným dodatkem k této smlouvě.

IV.2. Objednatel předá zhotoviteli:

- staveniště pro jednotlivé části vždy: do 10dnů před zahájením stavby

IV.3. Lhůta výstavby se prodlužuje také o dobu nutného přerušení prací při působení vyšší moci a odstraňování následků jejího působení. Přerušení prací pro překážky na straně zhotovitele a přerušení prací pro působení vyšší moci se zaznamenávají do stavebního deníku.**IV.4. Jsou-li práce z důvodů překážek na straně objednatele (např. z důvodů podle čl. IV.3. této smlouvy) přerušeny na dobu delší než 3 měsíce, je zhotovitel oprávněn požadovat náhradu přerušením prací prokazatelně vzniklých nákladů a také přiměřenou úpravu smluvní ceny. Toto musí být řešeno písemným dodatkem k uzavřené smlouvě.****V. Cena díla****V.1. Za zhotovení díla v rozsahu podle čl. II.1. této smlouvy je dohodnuta smluvní cena dle zákona č. 526/1990 Sb., o cenách ve výši:****SO 01 – MŠ Svojsíkova Chotěboř č. p. 242 – výměna vstupních dveří**

Celková cena díla bez DPH	54.373,00 Kč
21% DPH	11.418,00 Kč
Celková cena díla včetně DPH	65.791,00 Kč

DPH bude přepočtena v případě změny sazby podle platných předpisů.

SO 02 – Chotěboř dům č. p. 980 – výměna vstupních dveří

Celková cena díla bez DPH	57.494,00 Kč
21% DPH	12.074,00 Kč
Celková cena díla včetně DPH	69.568,00 Kč

DPH bude přepočtena v případě změny sazby podle platných předpisů.

SO 03 – Městský úřad Chotěboř č. p. 69 – výměna vchodových dveří

Celková cena díla bez DPH	46.505,00 Kč
21% DPH	9.766,00 Kč
Celková cena díla včetně DPH	56.271,00 Kč

DPH bude přepočtena v případě změny sazby podle platných předpisů.

Souhrnná cena za všechny SO

Celková cena díla bez DPH	158.473,00 Kč
21% DPH	33.258,00 Kč
Celková cena díla včetně DPH	191.630,00 Kč

DPH bude přepočtena v případě změny sazby podle platných předpisů.

- V.2. Cena díla je deklarována jako cena nejvýše přípustná a lze ji měnit jen za podmínek uvedených v uzavřené smlouvě.
- V.3. Pakliže dojde ke změně v rozsahu díla – tedy změn díla včetně případných změn stavby oproti zadávací dokumentaci, musí být jejich rozsah a způsob provedení předem odsouhlasen technickým dozorem a zástupcem objednatele. Po ocenění objednaných prací zhotovitelem díla a po dosažení cenové dohody, v souladu se zákonem čis. 526/1990 Sb. o cenách, bude nová cena díla upravena dodatkem ke smlouvě o dílo. Jednotkové ceny uvedené v položkovém rozpočtu nabídky jsou pevné po celou dobu provádění stavebních prací.
- V.4. Pro ocenění případných změn v rozsahu díla je stanoven tento závazný způsob oceňování – tam, kde nelze využít jednotkových cen z nabídky, budou pro stanovení těchto cen využívány ceny z příslušných katalogů ÚRS, a. s., Praha event. RTS a. s. Brno, a to v cenové úrovni platné v době podání nabídky.

VI. Fakturace a plnění

- VI.1. Objednatel zaplatí dohodnutou cenu v článku V.1. na základě dílčích faktur vystavených zhotovitelem. Dílčí faktury vystaví zhotovitel dle dokončených samostatných částí díla. Právo vystavit dílčí fakturu vzniká podpisem zjišťovacího protokolu objednatelem, respektive jeho pověřeným zástupcem, na základě soupisu provedených prací (příloha zjišťovacího protokolu).
- Splatnost dílčí faktury je 30 kalendářních dnů. Lhůta začíná běžet dnem doručení faktury na adresu objednatele.
- VI.2. Objednatel nebude poskytovat zálohy. Zhotovitel bude jednou měsíčně předkládat soupisy prací a dodávek provedených v uplynulém měsíci, odsouhlasených zástupcem objednatele, resp. jím pověřeným zástupcem pro věci technické – TDI.
- VI.3. Objednatel vyžaduje vystavení každé faktury v počtu dvou originálů.

- VI.4 Důvodem pro oprávněné odmítnutí odsouhlasení množství a druhu provedených prací ze strany objednatele, a tedy i pro odmítnutí úhrady faktury – daňového dokladu je nejenom skutečnost, že fakturované práce nebyly provedeny, ale i skutečnost, že práce vykazují vady či nedodělky.
- VI.5 Objednatel může vrátit fakturu v případě, kdy faktura vykazuje formální nedostatky nebo nevzniklo právo na vystavení faktury na příslušnou částku.
- VI.6 Je-li objednatel v prodlení s placením splatné částky delším 60kalendářních dnů, může zhotovitel odstoupit od smlouvy, avšak teprve poté, kdy na tuto možnost objednatele předem písemně upozornil a poskytl odpovídající lhůtu k nápravě.
- VI.7 Oprávněně vystavená faktura musí obsahovat veškeré náležitosti daňového dokladu podle zákona č. 563/1991 Sb., o účetnictví ve znění pozdějších předpisů a zákona č. 235/2004 Sb., o dani z přidané hodnoty, ve znění pozdějších předpisů. Objednatel prohlašuje, že na tuto zakázku bude aplikován režim přenesené daňové povinnosti § 92a, 92e zákona o DPH na plátce, pro kterého bylo uskutečněno zdanitelné plnění.
- VI.8 Jednotlivé stavební objekty budou fakturovány zvlášť.
- VI.9 Oprávněně vystavená faktura musí mít v textu uveden předmět plnění dle Čl.II bod 1. této smlouvy.

VII. Provádění díla

- VII.1. O podstatných záležitostech v průběhu provádění díla vede zhotovitel stavební deník s denními záznamy o postupu prováděných prací a o počasí. Stavební deník musí být přístupný osobám pověřeným objednatelem kontrolou prováděných prací, dalším osobám oprávněným k nahlížení nebo zápisu do deníku ze smlouvy, a to po celou dobu provádění díla.
- VII.2. Kromě zápisů podle VII.1. se do stavebního deníku zapisují také zápisy z předání staveniště, zápisy o zahájení prací, zápisy o zdržení prací, zápisy o případných technických změnách řešení, změnách materiálů, zápisy o kontrolách apod.
- VII.3. Deník vede zhotovitel se dvěma oddělitelnými průpisy, jedním určeným pro osobu pověřenou objednatelem kontrolou provádění díla, druhým určeným pro zhotovitele za účelem archivace, na dobu nejméně pěti let od vydání kolaudačního souhlasu. Originál deníku předá zhotovitel objednateli spolu s dokumentací skutečného provedení stavby.
- VII.4. Obě smluvní strany prohlašují, že údaje zapsané v deníku jsou rozhodující pro posouzení okolností, jichž se zápis týká. Smluvní strany se k jednotlivým zápisům ve stavebním deníku vyjadřují ve lhůtě do 3 dnů od provedení zápisů druhou stranou. Nevyjádří-li se v této lhůtě, má se za to, že s obsahem zápisu souhlasí.
- VII.5. K projednání podstatných skutečností plnění této smlouvy, celkového postupu stavby a postupu stavebních prací, dále také k projednání pro splnění zakázky potřebné spolupráce mezi zhotovitelem a objednatelem, se uskuteční pravidelné kontrolní dny. Kontrolní dny se uskuteční v termínech dohodnutých mezi objednatelem a zhotovitelem, zpravidla týdně.
- VII.6. Vytýčení veškerých inženýrských sítí, jejich zabezpečení po dobu realizace a jejich zpětné předání správcům sítí zápisem ve stavebním deníku nebo jinou formou zajišťuje zhotovitel.
- VII.7. Zhotovitel a jiné osoby, které budou zhotovitelem pověřeny provedením díla nebo jeho části, je povinen po celou dobu realizace díla spolupracovat s koordinátorem BOZP, který bude na stavbě vykonávat svou činnost a dodržovat plán BOZP. (Výkon činností

VIII. Dodání díla a převímka

- VIII.1. Dílo je dokončeno protokolárním předáním díla zhotovitelem a převzetím díla objednatelem. Převímka se uskuteční na písemnou výzvu zhotovitele učiněnou 5 kalendářních dnů před zahájením převímky. O průběhu a výsledku převímky se pořídí zápis, který podepíší zástupci objednatele a zhotovitele. Tento zápis je součástí předání a převzetí díla.
- VIII.2. Dílo s drobnými vadami a nedodělky nebránícími užívání díla se pro účely splnění závazků považuje za dílo provedené řádně a drobné vady a nedodělky (které nebrání užívání díla) nejsou důvodem k nepřevzetí díla objednatelem.
- VIII.3. Při převímce předá zhotovitel atesty materiálů a výrobků, protokoly o zkouškách, revizní zprávy a ostatní dokumenty potřebné k vydání kolaudačního souhlasu, uvedené pod bodem II.2 této smlouvy.
- VIII.4. Při převímce předloží zhotovitel zjišťovací protokol včetně soupisu provedených prací.

IX. Záruka a záruční podmínky

- IX.1. Zhotovitel poskytuje na dílo záruku v trvání:
- **60 měsíců**
 - Záruka počíná běžet dnem předání a převzetí jednotlivých částí díla.
- Po dobu záruční doby zhotovitel garantuje, že dílo bude mít předepsané vlastnosti, avšak za podmínky, že objednatel bude dílo užívat v souladu s platnými technickými normami a předpisy.
- IX.2. U materiálů a výrobků doplněných záručním listem výrobce platí tato záruční doba.
- IX.3. Zjištěné vady odstraňuje zhotovitel bezodkladně, vlastním nákladem a tak, aby dílo udržel v dobrém provozuschopném stavu. V případě prodloužení zhotovitele s odstraněním vad, je objednatel oprávněn zajistit odstranění vad na náklad zhotovitele.
- IX.4. Oznámení vad musí být zasláno zhotoviteli písemně, doporučeným dopisem nebo faxem následně potvrzeným doporučeným dopisem bez zbytečného odkladu po jejich zajištění. V oznámení vad musí být vada popsána. Pro určení dne oznámení vad zhotoviteli platí datum odeslání faxové zprávy, jejíž přijetí musí být potvrzeno zhotovitelem.
- IX.5. O odstranění vady bude sepsán protokol, který podepíší obě smluvní strany. Protokol vystaví zhotovitel a musí v něm být uvedeno:
- jméno zástupců smluvních stran
 - číslo smlouvy o dílo
 - datum uplatnění a číslo jednacích reklamace
 - popis a rozsah vady a způsob jejího odstranění
 - datum zahájení a odstranění vady
 - celková doba trvání vady od zjištění do odstranění
 - vyjádření, zda vada bránila řádnému užívání díla.
- IX.6. Odstranění vady nemá vliv na nárok objednatele na náhradu škody od zhotovitele, která byla objednateli způsobena vadným plněním zhotovitele.

- IX.7. O odevzdání nového plnění v rámci odstranění vady a o odpovědnosti za vady tohoto plnění platí ustanovení této smlouvy, týkající se místa a způsobu plnění a uplatňování práv z odpovědnosti za vady.
- IX.8. Zhotovitel na žádost objednatele odstraní reklamovanou závadu i v případě, že jím nebude uznána s tím, že prokáže-li reklamaci za neoprávněnou, uhradí objednatel náklady spojené s odstraněním vady včetně nákladů zhotovitele na prokázání neoprávněnosti reklamace.
- IX.9. S odstraněním reklamovaných vad bude započato okamžitě po zjištění závady a oznámení zhotoviteli, nejpozději do **5. kalendářního dne**, v případě havárie do **24 hodin**, nedohodnou-li se obě smluvní strany jinak.
- IX.10. Zhotovitel se zavazuje, že bude průběžně provádět veškeré potřebné zkoušky, měření a testy k prokázání kvalitativních parametrů prováděného díla.
- IX.11 V případě prodlení zhotovitele s odstraněním reklamovaných vad je objednatel oprávněn odstranění těchto vad zajistit prostřednictvím třetí osoby. V takovém případě má objednatel vůči zhotoviteli nárok na úhradu takto vynaložených nákladů.

X. Odpovědnost za škodu

- X.1. Nebezpečí škody na realizovaném díle nese zhotovitel v plném rozsahu až do dne předání a převzetí díla.
- X.2. Zhotovitel po celou dobu plnění veřejné zakázky bude mít sjednáno pojištění proti škodám způsobeným třetím osobám jeho činností, včetně škod způsobených jeho pracovníky.
- X.3. Zhotovitel předloží při podpisu smlouvy o dílo příslušnou pojistnou smlouvu dle bodu X.2.
- X.4. Zhotovitel nese odpovědnost původce odpadů a zavazuje se nezpůsobit únik ropných, toxických či jiných škodlivých látek na stavbě.
- X.5. Zhotovitel je povinen nahradit objednateli nebo třetím osobám v plné výši škodu, která vznikla při realizaci díla v souvislosti nebo jako důsledek porušení povinností a závazků zhotovitele dle této smlouvy.
- X.6. Všechny plochy, dotčené výstavbou a eventuální škody způsobené v souvislosti s výstavbou, budou po skončení prací zhotovitelem na vlastní náklady odstraněny a dotčené plochy uvedeny do původního nebo projektovaného stavu.

XI. Smluvní pokuty

- XI.1. Smluvní strany se dohodly, že zhotovitel zaplatí objednateli smluvní pokutu za prodlení zhotovitele s termínem dokončení díla ve výši **0,20%** z ceny díla bez DPH za každý den prodlení.
- XI.2. Smluvní strany se dohodly, že objednatel zaplatí zhotoviteli smluvní pokutu za prodlení s termínem splatnosti faktur ve výši **0,20%** z dlužné částky za každý den prodlení. Tato smluvní pokuta v sobě obsahuje i úrok z prodlení, který nebude (nastane-li prodlení) zvlášť účtován.

- XI.3. Smluvní strany se dohodly, že zhotovitel zaplatí objednateli smluvní pokutu za nedodržení konečného termínu odstranění vad a nedodělků uvedených v protokolu o převzetí a předání díla ve výši **2.000,00 Kč** za každý den prodlení a vadu.
- XI.4. Smluvní strany se dohodly, že zhotovitel zaplatí objednateli smluvní pokutu za nedodržení termínu nástupu k odstranění reklamovaných vad v záruční lhůtě ve výši **2.000,00 Kč** za každý den prodlení a vadu.
- XI.5. Smluvní strany se dohodly, že zhotovitel zaplatí objednateli smluvní pokutu za nedodržení termínu vyklizení staveniště ve výši **10.000,00 Kč** za každý den prodlení.
- Smluvní pokuty jsou splatné do 14kalendářních dnů od vyúčtování.
- XI.6. Smluvní pokuta se nezapočítává na náhradu škody.

XII. Odstoupení od smlouvy

- XII.1. Zhotovitel i objednatel mohou odstoupit od smlouvy, pokud postupují dle příslušných ustanovení občanského zákoníku (z důvodu hrubého neplnění smluvních závazků druhou stranou).
- XII.2. Objednatel může odstoupit od smlouvy (z důvodu hrubého neplnění smluvních závazků zhotovitelem) především pokud:
- zhotovitel provádí dílo v prokazatelně nízké kvalitě
 - zhotovitel používá při zhotovení díla materiály prokazatelně nízké kvality
 - zhotovitel je v podstatném prodlení se zhotovením díla ve smluvních termínech, za podstatné prodlení se považuje doba delší, než 30 kalendářních dnů, avšak teprve poté, kdy na hrubé neplnění smluvních závazků zhotovitele předem písemně upozornil a poskytl odpovídající lhůtu k nápravě
 - zhotovitel je v prodlení se zahájením stavebním prací více jak 15 dnů. V takovém případě před odstoupením od smlouvy není objednatel povinen na porušení smlouvy a právo od smlouvy odstoupit upozorňovat, ani poskytovat dodatečnou lhůtu ke splnění této povinnosti.
- XII.3. Zhotovitel může odstoupit od smlouvy (z důvodu hrubého neplnění smluvních závazků objednatel) především pokud:
- objednatel je v prodlení s placením podle této smlouvy delším než 60 dnů, avšak teprve poté, kdy na hrubé neplnění smluvních závazků objednatele předem písemně upozornil a poskytl odpovídající lhůtu k nápravě.
- XII.4. Odstoupením od smlouvy zanikají všechna práva a povinnosti stran ze smlouvy, s výjimkou nároku na náhradu škody vzniklé porušením smlouvy a nároku na sjednané smluvní pokuty.
- XII.5. V případě odstoupení od smlouvy je objednatel povinen uhradit zhotoviteli také hodnotu dosud provedených a nevyfakturovaných prací.
- XII.6. Odstoupení od smlouvy je podmíněno písemným vyrozuměním druhé strany.

XIII. Závěrečná ustanovení

- XIII.1. Otázky výslovně touto smlouvou neupravené se řídí českým právním řádem, zejména ustanoveními Občanského zákoníku. K řešení případných sporů je příslušný Okresní soud v Havlíčkově Brodě.

XIII.2.Nedílnou součástí a přílohou této smlouvy jsou rozpočty zakázky.

XIII.3.Veškeré změny a doplnění této smlouvy je možno provádět pouze písemnými dodatky, podepsanými oběma smluvními stranami.

XIII.4.Tato smlouva je platná i pro případné právní nástupce smluvních stran.

XIII.5.Tato smlouva je vyhotovena v pěti vyhotoveních, z nichž objednatel obdrží tři vyhotovení a zhotovitel obdrží dvě vyhotovení.

XIII.6.Účastníci prohlašují, že tato smlouva byla sepsána podle jejich pravé a svobodné vůle, nikoli v tísní nebo za jinak jednostranně nevýhodných podmínek. Smlouvu si přečetli, souhlasí bez výhrad s jejím obsahem a na důkaz toho připojují své podpisy.

Zhotovitel si musí být vědom, že je ve smyslu zákona 320/2001 Sb. o finanční kontrole ve veřejné správě povinen spolupůsobit při výkonu finanční kontroly. Zhotovitel se ve spolupráci s objednatelem zaváže poskytnout kontrolním orgánům jakékoliv dokumenty vztahující se k realizaci projektu, podat informace a umožnit vstup do svého sídla a jakýchkoliv dalších prostor a na pozemky související s projektem nebo jeho realizací. Zhotovitel se zavazuje poskytnout na výzvu své daňové účetnictví nebo daňovou evidenci k nahlédnutí v rozsahu, který souvisí s projektem. Zhotovitel se dále zavazuje provést v požadovaném termínu, rozsahu a kvalitě opatření k odstranění kontrolních zjištění a informovat o nich příslušný kontrolní orgán objednatele.

Smlouva o dílo byla schválena usnesením č. 197RM, dne 13.04.2016

Položkový rozpočet

V Chotěboři - 2 -05- 2016

V e Žďáře nad Sázavou
20.4.2016

Cenová nabídka na hliníkové konstrukce

Číslo: **H600628**
Zadavatel: **Chotěboř**
Ze dne: **12.04.2016**
Místo stavby: **Chotěboř č.p 980**
Číslo jednací: **H600628A /29**
List č. **1**

Zpracoval(a): **Roman Košičár, PKS okna a.s.**
Brněnská 126/38, 591 01 Žďár nad Sázavou
Telefon: **602 165 549**
Fax: **566 697 393**
e-mail: **kosicar.roman@pks.cz**
www : **www.pksokna.cz**

Vážený pane/paní,
dovoluji si Vám předložit cenovou nabídku na výrobu a dodávku hliníkových konstrukcí dle Vaší specifikace.

Společnost PKS okna a.s. má v oblasti stavebních výplní více než 25leté zkušenosti a dlouhodobě patří mezi největší české výrobce plastových, dřevěných a hliníkových oken a dveří. Na hliníkové výrobky poskytuje nadstandardní záruku 60 měsíců.

Více informací o společnosti a výrobcích naleznete na www.pksokna.cz

Děkuji za Váš zájem o naše výrobky a přeji pěkný den,

Roman Košičár

Poznámky k oceněným pozicím:

- Jako samostatná příloha je pohled na budovu s označením jednotlivých pozic.
- U všech okenních pozic je kalkulován plastový podkladní profil pro uchycení parapetu.
- **Montáž** je uvažována do připraveného stavebního otvoru, kotveno systémovými plechovými pozinkovanými kotvami a zapěnováno PUR pěnou. V případě, že stavební otvor nebude lemován nosným zdívkem, případně nosnou ocelovou nebo betonovou konstrukcí, do které je možno upevnit okenní kotvy, bude v takovýchto místech nutné tuto nosnou konstrukci dodatečně vytvořit (za příplatek).
- Tato nabídka zahrnuje pouze **dodávku** prosklené hliníkové stěny
- V ceně nejsou zahrnuty náklady na **skladování materiálu na stavbě** a případně náklady, které mohou vyplynout z technického upřesňování navrženého řešení.
- Systém PKS 3 není zahrnutý v celkové ceně
- Nabídka nezahrnuje dodávku vnějších ani vnitřních **protislunečních clon** (žaluzie, rolety, slunolamy).
- V nabídce je zakalkulována **doprava** montážní čety i materiálu na místo montáže.
- Cena zahrnuje vypracování kompletní **výrobní dokumentace** hliníkových výrobků .
- Pozice jsou na stavbu dodávány standardně **bez ochranné montážní fólie** profilů. V případě Vašeho požadavku je možné profily za příplatek polepit touto ochrannou fólií.
- **Platnost nabídky 2 měsíce**

Naše okna jsou zkoušena ve státem akreditovaných zkušebnách. Na dodávku otvorových výplní s montáží poskytujeme záruční lhůtu 60 měsíců, na vchodové zámky 24 měsíců a zamykací vložky 24 měsíců. Na veškeré doplňky je stanovena záruka 24 měsíců.

Při extrémních teplotních podmínkách může u trojskel docházet ke kondenzaci na vnějším skle (popř. zamrznutí vnějšího skla) – tento jev je považovaný za příznivý a dokazuje vysoké izolační vlastnosti trojskla.

U navrhování výplní otvorů s požární odolností jdou proti sobě normové požadavky. Jedná se o rozpor mezi řadou norem ČSN 7308.. - požární bezpečnost staveb a normou ČSN 730540-2 tepelná ochrana budov. Hliníkové profilové série v provedení bez požární odolnosti zpravidla požadavky ČSN730540-2 splní.

Použití pásek a vložek zajišťujících požární odolnost však tepelně izolační vlastnosti zhoršuje. Vzhledem k prioritě ochrany životů, zdraví a majetku konstrukce prioritně plní požadavky požární odolnosti.

Technická příprava výroby : Petr Havlíček

Cenová nabídka na hliníkové konstrukce

Číslo: **H600627**
Zadavatel: **Chotěboř**
Ze dne: **12.04.2016**
Místo stavby: **Chotěboř MÚ**
Číslo jednací: **H600627A /27**
List č. **1**

Zpracoval(a): **Roman Košičár, PKS okna a.s.**
Brněnská 126/38, 591 01 Žďár nad Sázavou
Telefon: **602 165 549**
Fax: **566 697 393**
e-mail: **kosicar.roman@pks.cz**
www : **www.pksokna.cz**

Vážený pane/paní,
dovoluji si Vám předložit cenovou nabídku na výrobu a dodávku hliníkových konstrukcí dle Vaší specifikace.

Společnost PKS okna a.s. má v oblasti stavebních výplní více než 25leté zkušenosti a dlouhodobě patří mezi největší české výrobce plastových, dřevěných a hliníkových oken a dveří. Na hliníkové výrobky poskytuje nadstandardní záruku 60 měsíců.

Více informací o společnosti a výrobcích naleznete na www.pksokna.cz

Děkuji za Váš zájem o naše výrobky a přeji pěkný den,

Roman Košičár

Dobrý den,

zasíláme Vám cenovou nabídku na výše uvedenou akci. Nabídka je zpracována z hliníkových profilů od firmy *Aluprof* ze systému MB70HI s přerušným mostem.

Oceněna byla pozice:

Technické řešení bylo zvoleno dle systémových zásad a tak aby konstrukce spolehlivě fungovala. Všechny detaily a návaznosti by byly samozřejmě řešeny a konzultovány s projektantem v rámci výrobní dokumentace.

barevné provedení: RAL 3005

zasklení: 6,4 stratobel 33.1 – 16 – 4 planibel TOP N+ Ug=1,1

Cena za dílo celkem (bez DPH):

Cena za dodávku	61 720,- Kč
Cena za montáž	3 350,- Kč
<u>Demontáž, likvidace, zednické začištění</u>	<u>3 320,- Kč</u>
Cena za dílo celkem	68 390,- Kč
Sleva 32%	-21 885,- Kč
Cena celkem bez DPH	46 505,- Kč
DPH 21%	9 766,- Kč
Cena celkem včetně DPH 21%	56 271,- Kč

1

Konstrukce:

Poz. 1 MB-70

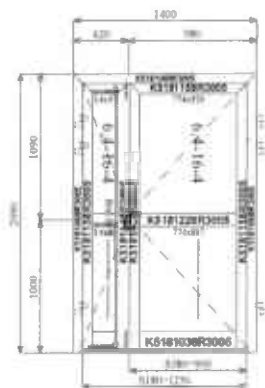
Dveře otvíravé ven vybavené kováním klika – koule, elektrickým vrátným a samozavíračem.

(B=1 400, H=2 090)

Uw=1,6W/m2K

Počet:

1



Poznámky k oceněným pozicím:

- Jako samostatná příloha je pohled na budovu s označením jednotlivých pozic.
- U všech okenních pozic je kalkulován plastový podkladní profil pro uchycení parapetu.
- **Montáž** je uvažována do připraveného stavebního otvoru, kotveno systémovými plechovými pozinkovanými kotvami a zapěnováno PUR pěnou. V případě, že stavební otvor nebude lemován nosným zdivem, případně nosnou ocelovou nebo betonovou konstrukcí, do které je možno upevnit okenní kotvy, bude v takovýchto místech nutné tuto nosnou konstrukci dodatečně vytvořit (za příplatek).
- Tato nabídka zahrnuje pouze **dodávku** prosklené hliníkové stěny
- V ceně nejsou zahrnuty náklady na **skladování materiálu na stavbě** a případně náklady, které mohou vyplynout z technického upřesňování navrženého řešení.
- Systém PKS 3 není zahrnutý v celkové ceně
- Nabídka nezahrnuje dodávku vnějších ani vnitřních **protislunečních clon** (žaluzie, rolety, slunolamy).
- V nabídce je zakalkulována **doprava** montážní čety i materiálu na místo montáže.
- Cena zahrnuje vypracování kompletní **výrobní dokumentace** hliníkových výrobků .
- Pozice jsou na stavbu dodávány standardně **bez ochranné montážní fólie** profilů. V případě Vašeho požadavku je možné profily za příplatek polepit touto ochrannou fólií.
- **Platnost nabídky 2 měsíce**

Naše okna jsou zkoušena ve státem akreditovaných zkušebnách. Na dodávku otvorových výplní s montáží poskytujeme záruční lhůtu 60 měsíců, na vchodové zámky 24 měsíců a zamykací vložky 24 měsíců. Na veškeré doplňky je stanovena záruka 24 měsíců.

Při extrémních teplotních podmínkách může u trojskel docházet ke kondenzaci na vnějším skle (popř. zamrznutí vnějšího skla) – tento jev je považovaný za příznivý a dokazuje vysoké izolační vlastnosti trojskla.

U navrhování výplní otvorů s požární odolností jdou proti sobě normové požadavky. Jedná se o rozpor mezi řadou norem ČSN 7308.. - požární bezpečnost staveb a normou ČSN 730540-2 tepelná ochrana budov. Hliníkové profilové série v provedení bez požární odolnosti zpravidla požadavky ČSN730540-2 splní.

Použití pásek a vložek zajišťujících požární odolnost však tepelně izolační vlastnosti zhoršuje. Vzhledem k prioritě ochrany životů, zdraví a majetku konstrukce prioritně plní požadavky požární odolnosti.

Technická příprava výroby : Petr Havlíček



Cenová nabídka na plastová okna a dveře

Číslo: P605128
Ze dne: 12.04.2016
Zadavatel: Chotěboř-MŠ Svojsíkova
Chotěboř

Telefon:
E-mail:
Místo stavby:
Číslo jednací: VA
List č. 1

Zpracoval (a): Roman Košičár
PKS okna a.s.
Brněnská 126/38 , 591 38 Žďár nad Sázavou
Telefon: 602 165 549
Fax: 566 697 393
e-mail: kosicar.roman@pks.cz
www stránky: www.pksokna.cz

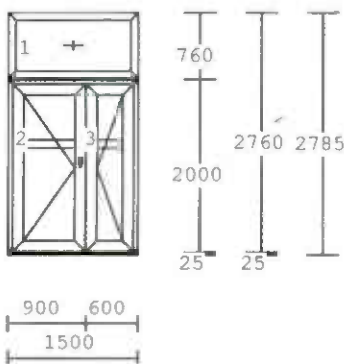
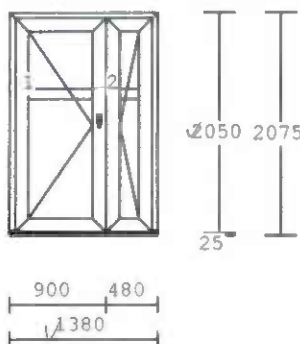
Vážený pane/paní,
dovoluji si Vám předložit cenovou nabídku na výrobu a dodávku plastových
oken a dveří z profilu Inoutic dle Vaší specifikace.

Společnost PKS okna a.s. má v oblasti oken a dveří více než 25leté
zkušenosti a dlouhodobě patří mezi největší české výrobce plastových,
dřevěných a hliníkových oken a dveří. Na plastové výrobky poskytuje
nadstandardní záruku 72 měsíců. Více informací o společnosti a
výrobci naleznete na www.pksokna.cz

Děkuji za Váš zájem o naše výrobky a přeji pěkný den,
Váš obchodník

Následuje: Detailní výpis oken a dveří.

Pol.	množství	Popis	cena/ks Kč	celkově Kč
1	1.00 ks	<p>2-dílný prvek Int.Nr.: 290K072 Profil : 6KOMOR Barva In/Ex : Nussbaum/Bílá 14529 rám+ VD s prahu 14601 kr.+ VD ven práh 14601 kr.+ VD ven práh Kování : VD L háky + el. vrátňý VD P háky štulp + el. vrátňý Výplň : //16TRU/PTCX33.1+Ar,Ugl,1+kom. Kůra 4mm CL K00 HPL, TL.24MM Příčky : Príčka 15597 95 mm Roz. rámu 25/60 bez výztuhy Pozn. : VCHOD.DVEŘE OT.VEN! MIN.VÝŠKA PRO KOVÁNÍ-EL.VRÁTŇÝ 2050mm!!!! Rozměry: 1380x2050 - Cyl.vložka MultLock 7x7 50+50 - PRE Vchodový pant zlatý - KLIKA/MADLO široký štítek 52mm s překrytím cyl. vložky, barva bronz F4 Výplně do dveří plast (na obě křídla)</p>	21.599,00	21.599,00
2	1.00 ks	<p>3-dílný prvek Int.Nr.: 290K072 Profil : 6KOMOR Barva In/Ex : Bílá/Nussbaum 14529 rám+ VD s prahu FIB, 14601 kr.+ VD ven práh 14601 kr.+ VD ven práh Kování : pevně v rámu VD L Automat VD P Automat štulp Výplň : //16TRU/PTCX33.1+Ar,Ugl,1+kom. Kůra 4mm CL K00 HPL, TL.24MM Příčky : Príčka 15597 95 mm Roz. rámu 25/60 bez výztuhy Spojení: H profil 14565 Pozn. : VCHOD.DVEŘE OT.VEN! Rozměry: 1500x2760 - Cyl.vložka MultLock 7x7 50+50 Výplně do dveří plast</p>	Mezisoučet	21.599,00



Pol.	množství	Popis	cena/ks Kč	celkově Kč
		(na obě křídla) - KLIKA/KLIKA široký štítek 52mm s překrytím cyl. vložky, barva bronz F4 - PRE Vchodový pant zlatý	24.468,00	24.468,00
3	18.48m	Montáž oken, dveří Arcade a Int.Nr.: 290K035 Inoutic Prestige 10-24,9 metrů	135,00	2.495,00
4	6.91 m	Vyřezání ocelových zárubní Int.Nr.: 290K035 POL.1	40,00	277,00
5	8.57 m	Demontáž obložení do šířky 25cm Int.Nr.: 290K035 POL.2	32,00	274,00
6	15.48m	Demontáž dveří Int.Nr.: 290K035 včetně přesunu hmot	84,00	1.300,00
7	15.48m	Likvidace dveří Int.Nr.: 290K035 CENA NEZAHHRNUJE ZÁVĚREČNÝ ÚKLID!!!	26,00	402,00
8	15.48m	Zednické začistění vnitřního Int.Nr.: 290K035 ostění a nadpraží po dveřích	96,00	1.487,00
9	15.48m	Zatmelení spáry, styk panel-dveře Int.Nr.: 290K035	31,00	480,00
10	12.60m	Malba ostění a nadpraží Int.Nr.: 290K035 -POUZE VNITŘNÍ OSTĚNÍ, NUTNO DOPŘESNIT NA MÍSTĚ!!!	38,00	479,00
11	2.00 ks	Hrubý úklid Int.Nr.: 290K035	136,00	272,00
		Mezisoučet		53.533,00

Pol.	množství	Popis	cena/ks Kč	celkově Kč
12	70.00km	Doprava Int.Nr.: 290K035	12,00	840,00
				54.373,00
				11.418,00
				65.791,00

System PKS 3 obsahuje:

(System PKS 3 - certifikovaný parotěsný a paropropustný systém pro montážní spáru od společností PKS okna a.s.)

- exteriérovou fólii nebo komprimační pásku
- montáž exteriérové fólie nebo komprimační pásky
- interiérovou fólii
- montáž interiérové folie

Fólii s perlinkou na ostění zapravuje objednatel (platí v případě novostaveb a rekonstrukcí bez zednického zapravení)

System PKS 3 není zahrnutý v celkové ceně

Upozornění:

- Uv odolnost interiérových a exteriérových pásek je 2-3 měsíce. Po překročení této doby není zaručená jejich funkčnost.

- Od 1.5.2014 je platná norma ČSN 746077 (Okna a vnější dveře - požadavky na zabudování). Tato norma předepisuje všem dodavatelům otvorových výplní ošetřit montážní spáru (tj. vypěněný prostor mezi rámem a zdí potažmo podlahou) parotěsnou a vodotěsnou páskou. V naší cenové nabídce vidíte cenu za normové provedení v položce "System PKS3". Vyberte si prosím sami, zda chcete při montáži použít normové tj. výrazně dražší řešení nebo levnější - nenormové řešení tj. pouze prosté vypěnění montážní spáry. Váš výběr budeme respektovat a bude uvedený ve smluvních podmínkách.

- Okno a dveře jsou ve schématech znázorněny při pohledu na závěsy (panty)! Tj. výrobky otvíravé dovnitř (mající závěsy v interiéru) jsou znázorněny při pohledu zevnitř. Výrobky otvíravé ven (mající závěsy v exteriéru) jsou znázorněny při pohledu zvenku!

- Při extrémních teplotních podmínkách může u trojskel docházet ke kondenzaci na vnějším skle (popř. zamrznutí vnějšího skla) - tento jev je považován za příznivý a dokazuje vysoké izolační vlastnosti trojskla.

- Vysoké tepelně-izolační hodnoty (Uw) pro pasivní domy splňují pouze stavební výplně. Plastové spojovací prvky tyto hodnoty nesplňují.

Nabídka P605128 z 12.04.2016 list č.:5

- Počet komor plastových profilů se může lišit od základních rámových a křídlových okenních profilů v návaznosti na jejich základní funkci.

Tato cenová nabídka je platná do okamžiku naplnění výrobní kapacity.

0.