

**S M L O U V A**

o připojení elektrické požární signalizace prostřednictvím zařízení dálkového přenosu na pult centralizované ochrany a o přijetí opatření pro účinné provedení zásahu jednotkou požární ochrany


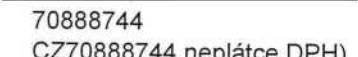
uzavřená podle § 97 zákona č. 133/1985 Sb., o požární ochraně, ve znění pozdějších předpisů a § 1746 odst. 2 zákona č. 89/2012 Sb., občanský zákoník, ve znění pozdějších předpisů (dále jen „OZ“)

(dále jen „smlouva“)

číslo jednací poskytovatele: HSLI-2687-1/KŘ-P-PRE-186-2019

kteřou uzavírají

**Česká republika – Hasičský záchranný sbor Libereckého kraje**

právní forma: organizační složka státu zřízená zákonem  
sídlo: Barvířská 29/10, 460 01 Liberec III.  
ID DS: hv4aivj  
jednající: ředitel plk. Ing. Luděk Prudil, vrchní rada  
kontaktní osoba:   
telefon:   
IČO: 70888744  
DIČ: CZ70888744 neplátce DPH)  
bankovní spojení: Česká národní banka – pobočka Ústí nad Labem  
číslo účtu: 19-77540881/0710  
email: spisovna@hzslk.cz  
(dále jen „poskytovatel“)

a

**AEC NOVÁK s.r.o.**

sídlo: Beethovenova 216/28, 400 01 Ústí nad Labem



ID DS: s87jft6  
IČO: 49097652  
DIČ: CZ49097652  
bankovní spojení: UniCredit Bank  
číslo účtu: 2102075168/2700  
Společnost je zapsána v obchodním rejstříku vedeném u Krajského soudu v Ústí nad Labem, oddíl C, vložka 5428.  
(dále jen „provozovatel ZDP“)

a

**PRAGORENT investiční fond s proměnným základním kapitálem, a.s.**

sídlo: Jiřího ze Vtelná 1731/11, Horní Počernice, 193 00 Praha 9



ID DS: njwwwtr  
IČO: 24788759  
DIČ: CZ24788759  
bankovní spojení: ČS (Česká spořitelna)  
číslo účtu: 4385032/0800  
Společnost je zapsána v obchodním rejstříku vedeném u Městského soudu v Praze, oddíl B, vložka 16814  
(dále jen „zákazník“)



## **Článek I.** **Předmět smlouvy**

1. Předmětem smlouvy je vzájemná úprava práv a povinností smluvních stran vyplývajících z napojení a uvedení do provozu elektrické požární signalizace („dále jen „EPS“), umístěné v objektu zákazníka a přenosu signálů a informací podle ČSN 372410 prostřednictvím zařízení dálkového přenosu (dále jen „ZDP“) na pult centralizované ochrany (dále jen „PCO“) umístěný na Krajském operačním a informačním středisku Hasičského záchranného sboru Libereckého kraje (dále jen „KOPIS“), jejich trvalé monitorování, neprodlené vyhodnocení a přijetí účinných opatření k zásahu jednotkou požární ochrany.
2. Tato smlouva je uzavírána za účelem minimalizace požárního nebezpečí ve smyslu zákona č. 133/1985 Sb., o požární ochraně, ve znění pozdějších předpisů a ve smyslu vyhlášky č. 246/2001 Sb., o stanovení podmínek požární bezpečnosti a výkonu státního požárního dozoru (vyhláška o požární prevenci), v platném znění.
3. Tato smlouva je uzavřena pouze pro rozsah prostorů definovaných v článku III. v době podpisu smlouvy. Změna rozsahu střežených prostor či změna činností ve střežených prostorech je důvodem ke změně smlouvy. Stejně tak důvodem pro změnu smlouvy je změna technických podmínek uvedených v příloze č. 5 smlouvy.

## **Článek II.** **Některé pojmy**

1. „RADOMNET“ - software PCO užívaný poskytovatelem k příjmu zpráv a komunikaci v rámci EPS připojených na PCO. Tento software přijímá a zobrazuje stavy vysílané EPS prostřednictvím ZDP.
2. „APV“ – aplikační software poskytovatele sloužící k záznamu dat komunikace při mimořádné události (moduly software „Spojař“ a „SSU“)
3. Pro účely této smlouvy rozlišujeme tyto stavy přenášené na PCO prostřednictvím ZDP:
  - a) Požár na objektu;
  - b) Porucha na objektu;
  - c) Porucha napájení EPS nebo ZDP;
  - d) Dlouhodobá porucha napájení EPS nebo ZDP;
  - e) Porucha akumulátoru v ZDP nebo EPS;
  - f) ZDP vypnuto na objektu;
  - g) Ztráta spojení s objektem;
  - h) Sabotáž (narušení zařízení - textově na ikoně rozlišeno, zda jde o zařízení EPS či vysílač).
4. Pro účely této smlouvy se stav uvedený v předchozím odstavci pod písm. a) považuje za „VŠEOBECNÝ POPLACH“ a ostatní stavy se považují za „PORUCHU“.
5. Planý poplach - za planý poplach je pro účely této smlouvy považována činnost jednotky požární ochrany po ohlášení požáru prostřednictvím EPS, u něhož je následně zjištěno, že ve skutečnosti nenastal.

## **Článek III.** **Identifikace střeženého objektu a prostor zákazníka**

Střežený objekt zákazníka, kde se nachází ústředna EPS, je na adrese:

Děčínská 3271, 470 01 Česká Lípa

katastrální území: Česká Lípa

parcelní číslo: 1307


list vlastnictví: 11289

Bližší specifikace střeženého objektu (popis): stavba pro obchod

Rozsah střežených prostor: celý objekt

GPS souřadnice: 50°41'20.14"N, 14°31'3.88"E

#### **Článek IV. Smluvní podmínky**

1. Podmínkou plnění předmětu podle této smlouvy je zajištění bezporuchového a správného přenosu informací provozovatelem ZDP.
2. Poskytovatel ani provozovatel ZDP nepřebírají hmotnou, ani jinou odpovědnost za chráněný majetek zákazníka včetně EPS v objektu.
3. Zákazník plně hradí škody způsobené neodborným zásahem do ZDP.
4. Provozovatel ZDP zodpovídá za vady a škody způsobené vlastní obsluhou, opravou nebo údržbou, prováděnou v rozporu s provozními předpisy nebo návody k obsluze a za výkon činnosti prováděný jinou právnickou osobou jménem provozovatele ZDP.
5. Poskytovatel v případě vypnutí EPS nebo ZDP nebo v případě poruchového stavu EPS, popřípadě poruchového stavu ZDP nebo PCO, které mohou mít za následek selhání funkce těchto zařízení, nenese žádnou odpovědnost za možné důsledky vyplývající z této situace z hlediska požární bezpečnosti objektu zákazníka.
6. Poskytovatel neodpovídá za škodu vzniklou zákazníkovi nebo provozovateli ZDP v době, kdy došlo nezávisle na vůli poskytovatele k výpadku software či hardware EPS, ZDP nebo PCO nebo k jiné objektivní skutečnosti, pro kterou nebylo možné realizovat střežení objektu podle této smlouvy.
7. Odpovědnost za ostatní škody se řídí příslušnými právními předpisy.
8. V objektu se nenachází prostory, do kterých není technicky nebo organizačně možný vstup jednotek požární ochrany pomocí generálního klíče. Tyto prostory je zákazník povinen vyznačit v dokumentaci rozmístění hlásičů EPS v souladu s technickými podmínkami uvedenými v příloze č. 5 smlouvy.
9. Podmínkou pro provádění činností dle této smlouvy poskytovatelem je uzavření smlouvy mezi zákazníkem a provozovatelem ZDP, jejímž předmětem bude zajištění přenosu signálů a informací podle ČSN 372410 prostřednictvím příslušných zařízení provozovatele ZDP, přenosových cest a vyhodnocovacího dílu ZDP, a to i s ohledem na případné poruchy či výpadky těchto zařízení a dále provádění pravidelného servisu. V případě poruch, výpadků či zjištění nespolehlivosti systému uvedených zařízení není poskytovatel s ohledem na charakter poruchy, výpadku či zjištěné nespolehlivosti povinen provádět činnosti dle této smlouvy.
10. Smluvní strany určují pro komunikaci ve věcech smluvních tyto odpovědné osoby:  

11. Zákazník se zavazuje:
  - a) Splnit a dodržovat po celou dobu trvání této smlouvy technické podmínky (TOP) uvedené v příloze č. 5.
  - b) Mít po celou dobu trvání smlouvy 1 výtisk dokumentace zdolávání požáru a 1 výtisk dokumentace rozmístění hlásičů EPS zpracované v souladu s přílohou č. 5 smlouvy umístěné na místě stanoveném poskytovatelem.
  - c) Zabezpečit trvalou dosažitelnost kontaktních osob a za tímto účelem při každé změně aktualizovat přílohu č. 1 této smlouvy tak, aby údaje o kontaktních osobách odpovídaly skutečnému stavu. V případě změny zákazník zašle nové znění přílohy č. 1 této smlouvy do datové schránky poskytovatele a provozovatele ZDP, popř. pokud nemá zřízenou datovou schránku, tak prostřednictvím provozovatele poštovních služeb a současně emailem podepsaným kvalifikovaným elektronickým podpisem z emailové adresy zákazníka uvedené v Článku I. na email opis@hzslk.cz, pcohzslk.cz a pco@aecusti.cz. Změna přílohy č. 1 této smlouvy je účinná dnem potvrzení poskytovatelem prostřednictvím emailu. V případě nedodržení této povinnosti nese odpovědnost za případně vzniklou škodu zákazník. Pokud zákazník poruší povinnost aktualizovat přílohu č. 1 této smlouvy, je poskytovatel oprávněn požadovat smluvní pokutu ve výši 2000,- Kč za každé jednotlivé porušení povinnosti.

- d) Umožnit jednotkám požární ochrany přístup do střeženého objektu zákazníka za účelem provedení zásahu, případně kontroly objektu po ohlášení stavu „VŠEOBECNÝ POPLACH“, a to odblokováním klíčového trezoru požární ochrany a použitím generálního klíče, jenž je v klíčovém trezoru uložen. Hrozí-li nebezpečí z prodlení nebo v případě nefunkčnosti klíčového trezoru je jednotka požární ochrany oprávněna použít násilný vstup do všech prostor střeženého objektu zákazníka a provést zásah. V těchto případech odpovědnost za případnou škodu nese zákazník, a to bez ohledu na to, zda ke škodě došlo při požárním zásahu či planém poplachu.
- e) V případě vyslání jednotek požární ochrany zajistit, aby se alespoň jeden z pracovníků zákazníka uvedených v příloze č. 1 této smlouvy dostavil vždy do 30 minut od vyrozumění do objektu, aby mu mohl být velitelem zásahu objekt předán. Nedostaví-li se alespoň jeden pracovník zákazníka uvedený v příloze č. 1 této smlouvy do objektu do 30 minut, je poskytovatel oprávněn požadovat smluvní pokutu ve výši 1000 Kč za první započatou čtvrt hodinu zpoždění a 5000 Kč za každou další čtvrt hodinu zpoždění.
- f) Mít po celou dobu trvání této smlouvy uzavřené smlouvy se zřizovateli předurčených jednotek požární ochrany jiné kategorie než JPO I. V případě změny požárního poplachového plánu je zákazník povinen uzavřít s poskytovatelem dodatek této smlouvy, jehož předmětem bude změna přílohy č. 6 této smlouvy tak, aby korespondovala s požárním poplachovým plánem.
- g) Umožnit provozovateli ZDP provést kontrolu provozuschopnosti ZDP.
- h) Bezodkladně oznámit poskytovateli a provozovateli ZDP jakékoli udržovací či servisní práce na zařízeních EPS nebo účastnickém dílu ZDP, včetně zahájení prací nebo zásahů, které by mohly způsobit signál „VŠEOBECNÝ POPLACH“ nebo „PORUCHA“, a které mají za následek přerušování střežení. Dále je zákazník povinen bezodkladně oznámit poskytovateli a provozovateli ZDP ukončení těchto prací a zásahů a připojení objektu ke střežení a ve spolupráci s provozovatelem ZDP provést funkční zkoušku připojení EPS na PCO, na základě kterých bude střežení objektu podle této smlouvy obnoveno. Po dobu jejich trvání nese odpovědnost za střežení objektu zajišťované EPS v objektu zákazník.
- i) Neprodleně předat prostřednictvím určené kontaktní osoby poskytovateli informaci, když dojde k vyhlášení stavu „VŠEOBECNÝ POPLACH“, ale zákazník zjistí, že nejde o požár a jde o planý poplach.

## 12. Poskytovatel se zavazuje:

- a) Při ohlášení stavu „VŠEOBECNÝ POPLACH“ přenesený na PCO prostřednictvím ZDP, který signalizuje požár na objektu, vyslat neprodleně předurčené jednotky požární ochrany uvedené v příloze č. 6 smlouvy ke střeženému objektu a neprodleně informovat kontaktní osoby dle přílohy č. 1 smlouvy. Zákazník je poskytovatelem vyrozuměn, pokud je vyrozuměna kterákoliv kontaktní osoba zákazníka. Výjezd jednotek požární ochrany poskytovatele je považován za uskutečněný v okamžiku, kdy jednotka požární ochrany po vyhlášení poplachu potvrdí KOPIS svůj výjezd bez ohledu na skutečnost, zda byla jednotka požární ochrany následně odvolána zpět na základnu na základě podnětu zákazníka nebo provozovatele ZDP.
- b) V případě, že budou v době hlášení stavu „VŠEOBECNÝ POPLACH“ předurčené jednotky požární ochrany v souladu s platnými právními předpisy zasahovat u jiné mimořádné události, vyhrazuje si poskytovatel právo vyslat jiné jednotky požární ochrany s obdobnými silami a prostředky, jakými disponují předurčené jednotky požární ochrany. Tyto jednotky požární ochrany nedisponují generálním klíčem a jsou oprávněny použít násilného vstupu do objektu a provést zásah. V tomto případě odpovědnost za případnou škodu nese zákazník, a to bez ohledu na to, zda ke škodě došlo při požárním zásahu či planém poplachu.
- c) Aktualizovat seznam kontaktů a kontaktních osob (příloha č. 3). Při řešení mimořádných událostí a planých poplachů komunikují kontaktní osoby zákazníka a provozovatele ZDP s KOPIS (nepřetržitý režim služby). Informace o aktivaci a deaktivaci střežení objektu s EPS předává provozovatel ZDP na KOPIS. V ostatních případech komunikují kontaktní osoby zákazníka a poskytovatele ZDP s určenou osobou poskytovatele – koordinátor PCO.
- d) Vést evidenci času, způsobu a výsledku přijatých opatření. Současně poskytovatel informuje o výjezdu jednotek požární ochrany k zásahu operační středisko Policie ČR.
- e) Vést protokol o počtu planých poplachů, který obsahuje datum, čas, místo a stručný popis důvodu planého poplachu.

13. Poskytovatel neodpovídá za ostatní stavy přenesené na PCO prostřednictvím ZDP, tj. stavy uvedené v Článku II. písm. b) až h) této smlouvy, které se považují za „PORUCHU“, a proto není povinen hlásit tyto stavy zákazníkovi nebo provozovateli ZDP, tyto stavy poskytovatel neodbavuje a objekt zákazníka v době „PORUCHY“ nestřeží, a to až do opětovné aktivace střežení v souladu s touto smlouvou.
14. Provozovatel ZDP se zavazuje:
  - a) Provozovat ZDP a PCO v souladu s pokynem generálního ředitele HZS ČR č. 40 ze dne 17. srpna 2018, kterým se stanoví technické podmínky pro připojení elektrické požární signalizace prostřednictvím zařízení dálkového přenosu na pult centralizované ochrany umístěný na krajském operačním a informačním středisku Hasičského záchranného sboru kraje.
  - b) Odbavovat stavy uvedené v Článku II. písm. b) až h) této smlouvy.
  - c) Používat pouze homologovaná ZDP a PCO s adresným přenosem dat, odpovídající platným právním a technickým předpisům.
  - d) Aktualizovat podklady o objektu uložené v databázi zařízení PCO.
  - e) Udržovat na své náklady celý systém ZDP a PCO nepřetržitě v provozuschopném stavu.
  - f) Při poruše na ZDP nebo PCO zahájit na své části opravu těchto zařízení do 12 hodin od příchodu signálu nebo od nahlášení zákazníkem, případně poskytovatelem a současně neprodleně informovat zákazníka a současně poskytovatele, že objekt není prostřednictvím PCO střežen.
  - g) Provádět na své náklady revize a kontroly provozuschopnosti ZDP a PCO.
  - h) Při každé změně aktualizovat seznam oprávněných servisních pracovníků, včetně operativního spojení (viz příloha č. 2 této smlouvy). V případě porušení této povinnosti je poskytovatel oprávněn požadovat smluvní pokutu ve výši 2000,- Kč za každé jednotlivé porušení povinnosti.

#### **Článek V.**

##### **Aktivace a deaktivace střežení objektu**

1. Aktivace a deaktivace střežení objektu se provádí prostřednictvím software RADOMNET. Aktivaci a deaktivaci střežení objektu mohou provádět pouze odpovědné osoby poskytovatele a provozovatele ZDP.
2. Provozovatel ZDP aktivuje trvalé střežení objektu v termínu stanoveném čl. XI, odst. 4. této smlouvy.
3. Za aktivaci a deaktivaci střežení objektu při stavu „PORUCHA“, plánovaných servisních pracích a opravách, a dále na základě žádosti zákazníka, odpovídá provozovatel ZDP. Zákazník je povinen výše uvedené rozložení odpovědnosti respektovat a s případnou žádostí o deaktivaci nebo aktivaci střežení objektu se obrátit na provozovatele ZDP. Obcházení tohoto ustanovení je považováno za zvláště závažné porušení smluvních povinností.
4. Vyrozumění smluvních stran o výskytu PORUCHY a tedy i deaktivaci střežení objektu je výlučně odpovědností provozovatele ZDP. Vyrozumění provozovatele ZDP o provádění servisních prací a o jejich ukončení je výlučně odpovědností té strany, která servisní práce provádí.
5. Smluvní strana, která provede deaktivaci nebo aktivaci střežení objektu je povinna neprodleně vyrozumět zbylé smluvní strany o této skutečnosti.

#### **Článek VI.**

##### **Cena služeb a platební podmínky**

1. Na základě smlouvy je zákazník povinen hradit poskytovateli:
  - a) měsíční cenu za připojenou EPS zákazníka na PCO, přičemž cena je splatná i v případě poruchy EPS bez ohledu na dobu jejího trvání,
  - b) náklady za planý výjezd jednotky požární ochrany při planém poplachu.

2. Výše úhrad uvedených v odst. 1 se řídí jednotným ceníkem platným v době poskytování služeb. Aktuální ceník je uveden v příloze č. 4 této smlouvy. V případě, že bude vydán nový ceník, smluvní strany uzavřou dodatek této smlouvy, kterým změní přílohu č. 4 v souladu s novým ceníkem.
3. Zákazník je povinen uhradit poskytovateli úhradu podle odst. 1 písm. a) na účet poskytovatele č. 19-77540881/0710 vedený u České národní banky, do 14 dnů ode dne účinnosti smlouvy pod variabilním symbolem č. **24788759**. Tato uhrazená částka je nevratná, a to i v případě, že dojde k ukončení smlouvy podle čl. VIII. odst. 7 této smlouvy.
4. Zákazník je povinen hradit cenu podle odst. 1 písm. a) tohoto článku na účet poskytovatele č. 19-77540881/0710 vedený u České národní banky, a to vždy nejdéle do 10. dne příslušného kalendářního čtvrtletí (tj. nejdéle vždy do 10. ledna za I. čtvrtletí, 10. dubna za II. čtvrtletí, 10. července za III. čtvrtletí a 10. října za IV. čtvrtletí každého kalendářního roku) pod variabilním symbolem č. **24788759**. V případě, že trvalé střežení bude zahájeno v průběhu kalendářního čtvrtletí, je zákazník povinen uhradit částku za poměrnou část tohoto kalendářního čtvrtletí dle počtu kalendářních dnů, a to nejdéle do 14 dnů ode dne zahájení střežení pod variabilním symbolem č. **24788759**.
5. Úhradu podle odst. 1 písm. b) tohoto článku je zákazník povinen uhradit na základě faktury vystavené poskytovatelem.
6. Smluvní strany se dohodly na lhůtě splatnosti faktury v délce čtrnácti (14) kalendářních dnů ode dne vystavení faktury poskytovatelem. Cena se považuje za uhrazenou okamžikem připsání fakturované ceny na bankovní účet poskytovatele.
7. Smluvní strany se dohodly a činí nesporným, že zákazník na sebe v souladu s § 1765 odst. 2 občanského zákoníku přebírá nebezpečí změny okolností, přičemž ustanovení § 1765 odst. 1 a § 1766 občanského zákoníku tedy zákazník ve vztahu k poskytovateli nepoužije.

#### **Článek VII.** **Povinnosti smluvních stran**

Smluvní strany jsou povinny zachovávat ve vztahu ke třetím osobám mlčenlivost o informacích, které při plnění této smlouvy získají a nesmí je zpřístupnit bez písemného souhlasu žádné třetí osobě ani je použít v rozporu s účelem této smlouvy, ledaže se jedná o:

informace, které jsou veřejně přístupné, nebo

případ, kdy je zpřístupnění informace vyžadováno zákonem nebo závazným rozhodnutím příslušného orgánu.

1. Smluvní strany jsou povinny zavázat mlčenlivostí podle odst. 1 všechny osoby, které se budou podílet na poskytnutí služeb dle této smlouvy.
2. Za porušení povinnosti mlčenlivosti osobami, které se budou podílet na poskytnutí služeb dle této smlouvy, odpovídá smluvní strana, jako by povinnost porušila sama.

#### **Článek VIII.** **Smluvní pokuty a odstoupení od smlouvy**

1. Zákazník je povinen zaplatit poskytovateli za prodlení s úhradou plateb podle článku VI., odst. 1, písmene a), b) po sjednané lhůtě splatnosti úrok z prodlení ve výši 0,05 % z dlužné částky za každý den prodlení.
2. Smluvní pokuta a úrok z prodlení podle této smlouvy jsou splatné do čtrnácti (14) kalendářních dnů ode dne vystavení faktury poskytovatelem. Smluvní pokuta a úrok z prodlení se považují za uhrazené okamžikem připsání fakturované ceny na bankovní účet poskytovatele.
3. Zaplacením smluvní pokuty a úroku z prodlení není dotčen nárok na náhradu škody v plném rozsahu ani na splnění povinností smluvních stran dle této smlouvy.
4. Za podstatné porušení této smlouvy zákazníkem, které zakládá právo poskytovatele na odstoupení od této smlouvy, se považuje zejména:
  - a) jakýkoliv zásah do nainstalovaného systému EPS, který by vedl ke změně nebo rozšíření systému EPS oproti schválenému požárně bezpečnostnímu řešení,



- b) pokud poskytovatel eviduje 5 a více planých poplachů s výjezdem jednotky požární ochrany za 1 kalendářní rok,
  - c) opakované neaktualizování kontaktních osob zákazníka dle přílohy č. 1 této smlouvy,
  - d) opakovaná nedostupnost kontaktních osob zákazníka dle přílohy č. 1 této smlouvy,
  - e) neuhrazení cen služeb dle platebních podmínek uvedených v čl. VI. této smlouvy,
  - f) zvláště závažné porušení povinností podle této smlouvy.
5. Za podstatné porušení této smlouvy provozovatelem ZDP, která zakládá právo poskytovatele na odstoupení od této smlouvy, se považuje zejména nedodržení kterékoli povinnosti stanovené v čl. IV. odst. 14 této smlouvy.
  6. Za podstatné porušení této smlouvy poskytovatelem, která zakládá právo zákazníka na odstoupení od této smlouvy, se považuje porušení povinnosti sřezení objektu zákazníka podle této smlouvy
  7. Poskytovatel je dále oprávněn od této smlouvy odstoupit v případě, že:
    - a) vůči zákazníkovi nebo provozovateli ZDP bylo zahájeno insolvenční řízení,
    - b) insolvenční návrh na zákazníka nebo provozovatele ZDP byl zamítnut proto, že majetek zákazníka nepostačuje k úhradě nákladů insolvenčního řízení,
    - c) zákazník nebo provozovatel ZDP vstoupí do likvidace.
  8. Účinky odstoupení od smlouvy nastávají okamžikem doručení písemného projevu vůle odstoupit od smlouvy druhé smluvní straně. Odstoupení od smlouvy se nedotýká zejména nároku na náhradu škody, smluvní pokuty a povinnosti mlčenlivosti.

#### **Článek IX.** **Výpověď smlouvy**

1. Smluvní strany jsou oprávněny vypovědět tuto smlouvu bez uvedení důvodu s výpovědní dobou 6 měsíců. Výpověď musí být písemná, přičemž výpovědní doba začne běžet posledním dnem měsíce, kdy došlo k doručení výpovědi druhé smluvní straně.
2. Smluvní strany jsou dále oprávněny vypovědět tuto smlouvu s výpovědní dobou 6 měsíců v případě, že poskytovatel odstoupí od smlouvy s provozovatelem ZDP. Výpověď musí být písemná, přičemž výpovědní doba začne běžet posledním dnem měsíce, kdy došlo k doručení výpovědi druhé smluvní straně.

#### **Článek X.** **Ostatní ujednání**

1. Veškerá komunikace mezi smluvními stranami bude probíhat prostřednictvím osob oprávněných jednat jménem smluvních stran, kontaktních osob, popř. jimi pověřených pracovníků.
2. Smluvní strany jsou povinny bez zbytečného odkladu oznámit smluvním stranám změnu údajů v čl. I. smlouvy.
3. Zákazník není bez předchozího písemného souhlasu poskytovatele oprávněn postoupit práva a povinnosti z této smlouvy na třetí osobu.
4. Zákazník je podle § 2 písm. e) zákona č. 320/2001 Sb., o finanční kontrole ve veřejné správě a o změně některých zákonů (zákon o finanční kontrole), ve znění pozdějších předpisů, osobou povinnou spolupůsobit při výkonu finanční kontroly prováděné v souvislosti s úhradou předmětu koupě z veřejných výdajů.
5. Zákazník bez jakýchkoliv výhrad souhlasí s uveřejněním své identifikace a dalších údajů uvedených ve smlouvě. Tato smlouva podléhá povinnosti uveřejnění v registru smluv podle zákona č. 340/2015 Sb., o zvláštních podmínkách účinnosti některých smluv, uveřejňování těchto smluv a o registru smluv (zákon o registru smluv), ve znění pozdějších předpisů, přičemž smluvní strany souhlasí s jejím uveřejněním v plném rozsahu.

6. Smluvní strany činí nesporným, že tuto smlouvu uzavírají v souladu se zákonem č. 101/2000 Sb., o ochraně osobních údajů a o změně některých zákonů, a podle Nařízení Evropského parlamentu a Rady (EU) 2016/679 ze dne 27. dubna 2016 o ochraně fyzických osob v souvislosti se zpracováním osobních údajů a o volném pohybu těchto údajů a o zrušení směrnice 95/46/ES (obecné nařízení o ochraně osobních údajů). Smluvní strany činí nesporným, že mimo jiné také v souladu se zněním zákona č. 106/1999 Sb. o svobodném přístupu k informacím, souhlasí se zpřístupněním této smlouvy či jejím zveřejnění v jejím plném znění, jakož i všech úkonů a okolností s touto smlouvou souvisejících, ke kterému může kdykoliv v budoucnu dojít.



Článek XI.  
Závěrečná ujednání

1. Tato smlouva nabývá platnosti dnem jejího podpisu oprávněným zástupcem poslední ze smluvních stran. Tato smlouva podléhá povinnosti uveřejnění v registru smluv ve smyslu zákona č. 340/2015 Sb. Tuto smlouvu v registru smluv zveřejní poskytovatel a informaci o zveřejnění sdělí neprodleně zákazníkovi i provozovateli ZDP.
2. Tato smlouva je účinná od 1. 1. 2020 (zveřejněním v registru smluv)
3. Tato smlouva je uzavřena na dobu neurčitou.
4. Termín trvalého střežení objektu nastane 1.1.2020 00:00 hodin
5. Tuto smlouvu lze měnit pouze vzestupně číslovanými písemnými dodatky odsouhlasenými všemi smluvními stranami.
6. Smluvní strany se zavazují, že veškeré spory vzniklé v souvislosti s realizací smlouvy budou řešeny smírnou cestou – dohodou. Nedojde-li k dohodě, budou spory řešeny před příslušnými obecnými soudy.
7. Stane-li se některé ustanovení této smlouvy neplatným, nedotýká se to ostatních ustanovení této smlouvy, která zůstávají platná. Smluvní strany se v tomto případě zavazují neprodleně dohodou nahradit ustanovení neplatné novým ustanovením platným, které nejlépe odpovídá původně zamýšlenému účelu ustanovení neplatného. Do té doby platí odpovídající úprava obecně závazných právních předpisů České republiky.
8. Tato smlouva je vyhotovena v pěti stejnopisech s platností originálu, z nichž zákazník a provozovatel ZDP obdrží jeden stejnopis a poskytovatel obdrží tři stejnopisy.
9. Každá ze smluvních stran prohlašuje, že tuto smlouvu uzavírá svobodně a vážně, že považuje obsah této smlouvy za určitý a srozumitelný a že jsou jí známy veškeré skutečnosti, jež jsou pro uzavření této smlouvy rozhodující, na důkaz čehož připojují smluvní strany k této smlouvě své podpisy.
10. Nedílnou součástí této smlouvy jsou přílohy:

*Příloha č. 1: Seznam kontaktních osob zákazníka, spojení na konstantní osoby pro vyrozumění*

*Příloha č. 2: Seznam oprávněných osob provozovatele ZDP*

*Příloha č. 3 Seznam kontaktních osob KOPIS poskytovatele*

*Příloha č. 4: Ceník za poskytování služeb*

*Příloha č. 5: Technické podmínky*

*Příloha č. 6: Seznam předurčených jednotek požární ochrany*

V Praze dne:

Za Zákazníka:



S F. O.

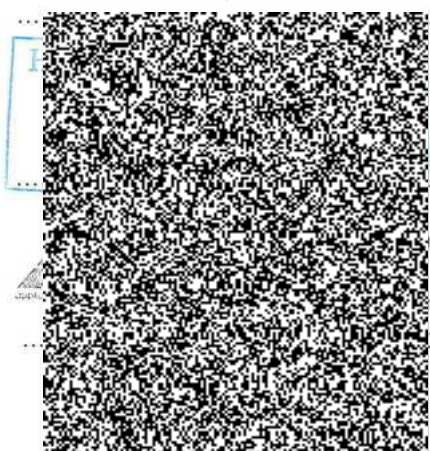
aha 1  
1536

Tel.: +420 224 217 217

V Liberci dne:

Za Poskytovatele:

12 -11- 2019



V Ústí nad Labem dne:

Za Provozovatele ZDP:

13 -11- 2019



Příloha č. 1: Seznam kontaktních osob zákazníka, spojení na konstantní osoby pro vyrozumění

### Seznam kontaktních osob zákazníka

Aktualizace ke dni: 1.11.2019

Název objektu: Paráda Shopping

Adresa: Děčínská 3271, 470 01 Česká Lípa


Elektronická adresa do objektu, popř. na odpovědnou osobu:

iveta.novotná@cz.knightfrank.com

Provozní doba (přítomnost osob v objektu): \*nepřetržitě Po-Fri\* od: 6:00 do: 14:30

\* Nehodící se škrtněte

Odpovědní zástupci zákazníka za objekt – podle pořadí vyrozumění:

Jméno	Funkce/prac.zařazení	Pevná linka	Mobilní telefon
			

Osoba odpovědná za aktualizaci:



KNIGHT FRANK, spol. s r.o.  
110 00 Praha 1  
IČ: CZ41191536  
4 217 217

V případě změny zákazník zašle aktualizovaný formulář do datové schránky poskytovatele a provozovatele ZDP, popř. pokud nemá zřízenou datovou schránku, tak prostřednictvím provozovatele poštovních služeb a současně emailem podepsaným kvalifikovaným elektronickým podpisem z emailové adresy zákazníka uvedené v čl. I na email pcozslk.cz, opis@hzslk.cz a pco@aecusti.cz.



**Seznam oprávněných servisních pracovníků provozovatele ZDP**

Aktualizace ke dni:

Odpovědní zástupci provozovatele ZDP – podle pořadí vyznění:

Jméno	Funkce/prac. zařazení	Pevná linka	Mobilní telefon
			

Operativní spojení:

Osoba odpovědná za aktualizaci:



V případě změny provozovatel ZDP zašle aktualizovaný formulář všem smluvním stranám, poskytovateli do datové schránky poskytovatele.





**Seznam kontaktních osob poskytovatele**

Nepřetržitý provoz – kontakt pro případ mimořádné události

Subjekt	Pevná linka	Mobilní telefon	E-mail
KOPIS HZS Libereckého kraje	950 471 100	725 070 510	opis@hzslk.cz

Určené osoby poskytovatele – koordinátor PCO

Jméno	funkce/prac.zařazení	mobilní telefon	email
			

Osoba odpovědná za připojení na PCO:



razítko a podpis

Hasičský záchranný sbor  
Libereckého kraje  
Barvišská 29/10  
460 01 Liberec III  
9



**Jednotný ceník za poskytování služeb**  
**souvisejících s připojením EPS na pult centralizované ochrany**

• Jednorázová úhrada za připojení EPS zákazníka na pult centralizované ochrany

21 591,- Kč - při nezahrnutí nákladů souvisejících s:

- návrhem projektu EPS
- konfigurací EPS
- zkušebním provozem EPS.

náklady související s návrhem projektu EPS, konfigurací EPS, zkušebním provozem činí 3 062,- Kč

• Měsíční cena za připojenou EPS zákazníka na pult centralizované ochrany

3 135,- Kč / měsíc - bez vlastnictví licence na pult centralizované ochrany

• Náklady za planý výjezd<sup>1</sup> předurčené jednotky PO kategorie JPO I

2 955,- Kč

Pozn. Náklady na planý výjezd předurčené jednotky PO jiné kategorie než JPO I (JPO I – jsou jednotky HZS kraje) kalkuluje každý zřizovatel takové jednotky PO samostatně.

---

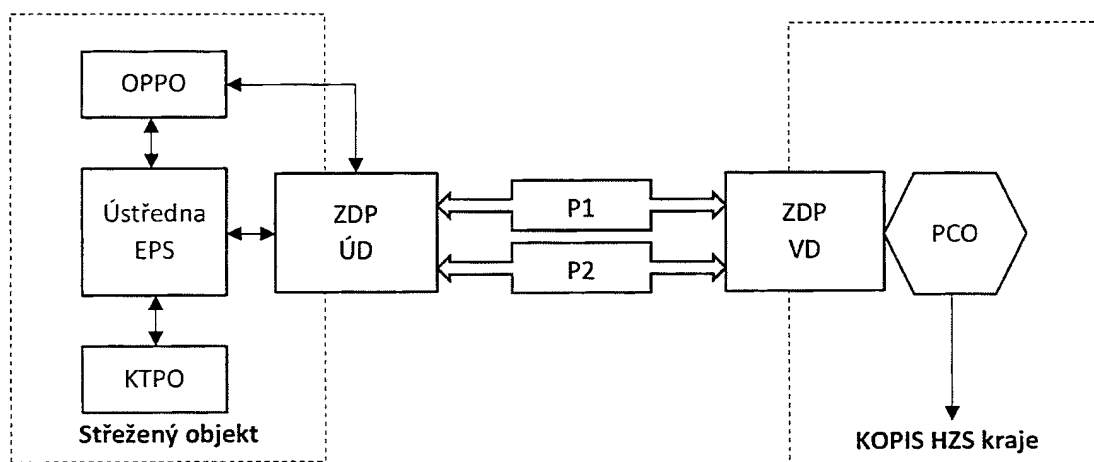
<sup>1</sup> Výjezd předurčené jednotky Hasičského záchranného sboru ČR na základě vyhlášení planého poplachu připojenou ústřednou EPS (viz čl. 3.13 ČSN 34 2710).

## Technické a organizační podmínky připojení EPS na PCO HZS Libereckého kraje (TOP)

### Vymezení pojmů

Pro účely těchto podmínek se zařízením dálkového přenosu rozumí vyhrazené požárně bezpečnostní zařízení<sup>2</sup>, určené a typově schválené pro účely Hasičského záchranného sboru (dále jen „HZS“) České republiky v konfiguraci s níže uvedeným doplňujícím zařízením<sup>3</sup> (viz schéma):

- a) klíčový trezor požární ochrany<sup>4</sup>,
- b) obslužné pole požární ochrany<sup>5</sup>,
- c) pult centralizované ochrany



**Schéma zařízení dálkového přenosu**

**Legenda:**

OPPO - obslužné pole požární ochrany – doplňující zařízení

KTPO - klíčový trezor požární ochrany – doplňující zařízení

ZDP ÚD/VD - zařízení dálkového přenosu – účastnický díl/vyhodnocovací díl

P1, P2 - zařízení dálkového přenosu – nezávislé poplachové přenosové cesty

PCO - pult centralizované ochrany – doplňující zařízení

KOPIS HZS kraje - Krajské operační a informační středisko hasičského záchranného sboru kraje.

Provozovatel EPS - zákazník

Šedou barvou je zvýrazněno samotné zařízení dálkového přenosu.

<sup>2</sup> § 1 písm. d) vyhlášky č. 246/2001 Sb., o stanovení podmínek požární bezpečnosti a výkonu státního požárního dozoru (vyhláška o požární prevenci).

<sup>3</sup> Čl. 3.3 ČSN 34 2710.

<sup>4</sup> ČSN 91 6012 Bezpečnostní úschovny objekty - Požadavky, klasifikace a metody zkoušení odolnosti proti vloupání - Trezory se základní bezpečností.; čl. 3.22 ČSN 73 0875; čl. 3.30, čl. 6.7.2.2 a příloha F ČSN 34 2710.

<sup>5</sup> Čl. 3.1.19 ČSN EN 54-1; čl. 6.7.2.1 a příloha E ČSN 34 2710.



## **A. Technické podmínky pro připojení EPS**

1. Napojení EPS na PCO prostřednictvím ZDP musí být součástí požárně bezpečnostního řešení, zpracovaného podle čl. 4.3.2 ČSN 73 0875.
2. Připojit lze pouze certifikovanou <sup>6</sup> EPS s ústřednou EPS kompatibilní <sup>7</sup> se ZDP užívaným hasičským záchranným sborem kraje, která zaručuje svým provedením v maximální míře eliminaci nežádoucích hlášení v podobě planých a technických poplachů.
3. Připojení ústředny EPS podle předchozího odstavce lze realizovat výlučně prostřednictvím certifikovaného <sup>6</sup> ZDP, které:
  - je typově schváleno Ministerstvem vnitra-generálním ředitelstvím Hasičského záchranného sboru České republiky <sup>8</sup>,
  - je navrženo v souladu s čl. 4. 6. ČSN 73 0875,
  - provedením odpovídá čl. 6.7.2.3 ČSN 34 2710.
4. ZDP musí umožňovat přenos informací z ústředny připojené EPS minimálně dvěma nezávislými poplachovými přenosovými cestami kategorie DP4 v konfiguraci podle čl. 5.2.1 - tabulka 1 a čl. 6.3.3.3.2 ČSN EN 50136-1 <sup>9</sup> a dále podle 6.7.2.3.2 ČSN 34 2710.
5. ZDP musí ve smyslu čl. 6.7.2.3.1 ČSN 34 2710 zajistit minimálně samočinný přenos následujících signálů a informací z ústředny připojené EPS na PCO:
  - signál „VŠEOBECNÝ POPLACH“ (viz čl. 3.19 ČSN 34 2710),
  - signál porucha (bez rozlišení druhu poruchy), a
  - informaci o adrese vysílacího místa.
6. Nově připojované ZDP musí přenášet současně informace minimálně s rozlišením na adresy samočinných a tlačítkových hlásičů požáru podle čl. 6.7.2.3.3. ČSN 34 2710 v následující struktuře: číslo hlásiče / podlaží objektu / číslo místnosti / název místnosti / (event. druh hlásiče)
7. Pro umožnění nenásilného, rychlého a systémového vstupu předurčené JPO do všech připojenou EPS střežených prostor objektu v případě požáru, musí být v blízkosti místa, od kterého se předpokládá nástup předurčené JPO k provedení požárního zásahu, instalován a připojen certifikovaný klíčový trezor požární ochrany <sup>4</sup> (dále jen „KTPO“), v jehož vnitřní schránce bude uložen generální klíč (viz čl. 3.25 ČSN 73 0875), umožňující vstup do těchto prostor (v případě, kdy není technicky nebo organizačně možný vstup do všech EPS střežených prostor objektu, je toto upraveno ve smlouvě). KTPO lze odemknout pouze při aktivaci ústřednou připojené EPS. Každá taková aktivace musí být pro lepší orientaci předurčené JPO signalizována optickým výstražným zařízením kategorie B (pro venkovní provedení) provedeným podle ČSN EN 54-23 <sup>10</sup>, umístěným nad KTPO zpravidla ve výšce 3 m nad zemí tak, aby byl optický výstražný signál spolehlivě viditelný z přístupové komunikace.
8. Funkční vlastnosti a provedení KTPO musí odpovídat technickým podmínkám podle čl. 6.7.2.2 a přílohy F ČSN 34 2710.
9. Zábrany na vjezd do areálů (posuvné nebo otočné brány, závory, apod.) musí být otevírány signálem od EPS (otevření brány/závory musí být funkční i v případě výpadku el. energie z rozvodné sítě) nebo musí být u vjezdu do areálu (např. ve sloupku oplocení) umístěn KTPO se zábleskovým majákem umožňující otevření zábrany na vjezd prostřednictvím generálního klíče.

<sup>6</sup> Nařízení Evropského parlamentu a Rady (EU) č. 305/2011 ze dne 9. března 2011, kterým se stanoví harmonizované podmínky pro uvádění stavebních výrobků na trh a kterým se zrušuje směrnice Rady 89/106/EHS.

Nařízení vlády č. 163/2002 Sb., kterým se stanoví technické požadavky na vybrané stavební výrobky, ve znění pozdějších předpisů.

<sup>7</sup> ČSN EN 54-13 Elektrická požární signalizace – Část 13: Posouzení kompatibility komponentů systému.

<sup>8</sup> § 32 písm. c) a § 31 odst. 1 písm. d) zákona č. 133/1985 Sb., o požární ochraně, ve znění pozdějších předpisů.

<sup>9</sup> ČSN EN 50136-1 Poplachové systémy - Poplachové přenosové systémy a zařízení - Část 1: Obecné požadavky na poplachové přenosové systémy.

<sup>10</sup> ČSN EN 54-23 Elektrická požární signalizace - Část 23: Požární poplachová zařízení - Optická výstražná zařízení

10. Pro umožnění jednoduché externí obsluhy ústředny připojené EPS předurčenou JPO v případě požáru musí být instalováno a připojeno certifikované obslužné pole požární ochrany<sup>5</sup> (dále jen „OPPO“), které bude umístěno uvnitř střeženého objektu v blízkosti vstupu, na snadno přístupném místě s dobrou viditelností, od kterého se předpokládá nástup předurčené JPO k provedení požárního zásahu.
11. Funkční vlastnosti a provedení OPPO musí odpovídat technickým podmínkám podle ČSN EN 54-1; čl. 6.7.2.1a přílohy E ČSN 34 2710.
12. U zvláštních druhů staveb či dispozičně složitých objektů (např. památkově chráněné objekty, oplocené areály, rozlehlé objekty) lze použít i alternativního umístění KTPO a OPPO, případně instalovat tato zařízení na různých místech tak, aby nebyla ohrožena zásahová činnost předurčené JPO a aby bylo technickým opatřením zabráněno protichůdnému ovládnutí ústředny připojené EPS z různých míst.

### **B. Podmínky pro postup před připojením EPS na PCO**

1. Elektrickou požární signalizaci legitimně provozovanou právnickou osobou, podnikající fyzickou nebo fyzickou osobou lze připojit prostřednictvím zařízení dálkového přenosu (dále jen „ZDP“) na PCO po splnění obecných a technických podmínek pro připojení (TOP) na základě uzavřené smlouvy a schváleného požárně bezpečnostního řešení nebo obdobného dokumentu.
2. Připojení, provoz a platební podmínky jsou právně zakotveny ve „Smlouvě o připojení elektrické požární signalizace prostřednictvím zařízení dálkového přenosu dat na pult centralizované ochrany a o přijetí opatření pro účinné provedení zásahu JPO“ (dále jen smlouva).
3. Písemnou žádost (viz příloha 1 k TOP) o připojení EPS na PCO spolu s písemným souhlasem provozovatele ZDP podává HZS LK provozovatel EPS (zákazník).
4. HZS LK žádost posoudí a písemně sdělí žadateli, zda a za jakých podmínek lze připojení realizovat nebo žádost zamítne.
5. Dokumentace pro připojení EPS na PCO
  - a) Provozovatel EPS provozující činnosti s vysokým požárním nebezpečím nebo činnosti se zvýšeným požárním nebezpečím, u kterých nejsou běžné podmínky pro zásah, předloží schválenou DZP. Provozovatel EPS dále předloží dokumentaci rozmístění hlásičů EPS.

Podrobnosti k zpracování DZP jsou uvedeny na stránkách:

<http://www.hzslk.cz/440-schvalovani-dzp.html>

- b) Provozovatelé činností bez zvýšeného požárního nebezpečí a činností se zvýšeným požárním nebezpečím, u kterých nejsou složité podmínky pro zásah, předkládají DZP nebo obdobnou dokumentaci zpracovanou v rozsahu DZP společně s dokumentací rozmístění hlásičů EPS.
- c) DZP musí být zpracována v souladu s § 15 zákona o požární ochraně a podle § 34 vyhlášky o požární prevenci.
- d) DZP a dokumentace rozmístění hlásičů EPS slouží pro zajištění rychlé orientace JPO v objektu při ověřování signálu "VŠEOBECNÝ POPLACH". Označení jednotlivých místností (prostor) na ústředně EPS musí korespondovat s označením v DZP a toto označení musí odpovídat skutečnosti v objektu provozovatele EPS a údajům přenášeným na PCO. Jakákoliv změna bude doprovázena úpravou příslušné dokumentace (DZP) a příslušnou úpravou nastavení údajů přenášených na PCO tak, aby odpovídala skutečnému stavu.

e) Označení hlásičů

Provozovatel EPS zajistí označení hlásičů požáru systému EPS fyzickými číselnými adresami (SW/krátkými/ adresami) hlásičů takto:

Viditelné hlásiče

- při světlé výšce místností do 3 m – Arial, velikost písma 40 bodů,
- při světlé výšce místností do 7 m – Arial, velikost písma 80 bodů,
- při světlé výšce místností nad 7 m – Arial, velikost písma 120 bodů.

Označení hlásičů je provedeno černým písmem na bílém podkladu.

U světelné identifikace čidel umístěných nad podhledy

- při světlé výšce místností do 3 m – Arial, velikost písma 40 bodů,
- při světlé výšce místností do 7 m – Arial, velikost písma 80 bodů,
- při světlé výšce místností nad 7 m – Arial, velikost písma 120 bodů.

Označení hlásičů je provedeno černým písmem na žlutém podkladu.

U světelné identifikace čidel umístěných pod podlahou

- u nejbližší obvodové stěny ve výšce 1m – Arial, velikost písma 40 bodů.

Označení hlásičů je provedeno černým písmem na žlutém podkladu.

Odlíšné značení lze provést u speciálních staveb (zejména památkově chráněných), kde by značení významným způsobem zasahovalo do interiérů a negativně ovlivňovalo chráněné památky. Toto bude řešeno v rámci smluvního vztahu provozovatele EPS a HZS LK.

6. HZS LK požaduje před připojením každého objektu na PCO provést zkoušku pro ověření funkčnosti přenosu signálu (dále jen „zkouška“). Zkouška se provádí v rozsahu daném Akceptačním protokolem, který je uveden v příloze 2 technických podmínek. Součástí zkoušky bude kontrola:

- Klíčového trezoru požární ochrany (KTPO)
- Generálního klíče (GK či jiného prostředku)
- Obslužného pole požární ochrany (OPPO)
- Druhu, rozsahu a počtu přenášených informací (hlavní a záložní přenosová cesta ústředny připojené EPS a ZDP - PCO)
- Dostupnosti provozní knihy EPS a návodu k ústředně
- Aktuálnosti a dostupnosti dokumentace (DZP nebo obdobné dokumentace a dokumentace rozmístění hlásičů EPS)

Provozovatel EPS požádá HZS LK o stanovení termínu konání zkoušky. HZS LK písemně sdělí provozovateli EPS termín zkoušky.

7. Provozovatel EPS zajistí, že před provedením zkoušky bude v KTPO uložen generální klíč umožňující:

- a) vstup do všech prostorů objektu střežených EPS, a to včetně prostorů užívaných i jinými uživateli nebo nájemci (dveře či vrata, které provozovatel EPS nevyžaduje zamýkat, mohou být opatřeny zámky, které lze manuálně otevřít bez použití speciálního náčiní nebo musí být zamezeno vložení klíče do zámku),
- b) vstup do prostoru s OPPO,
- c) použití vnějších zásahových cest (jsou-li z bezpečnostních důvodů zabezpečeny proti vniknutí nepovolaných osob),
- d) vjezd do areálů, pokud otevření zábrany není umožněno od signálu EPS.

V případě, že ve střeženém prostoru bude instalováno speciální technologické zařízení s ovládáním na klíč, který nelze nahradit generálním klíčem, zajistí provozovatel EPS uložení tohoto klíče s popiskem do KTPO spolu s generálním klíčem.

Vložka zámku KTPO bude upravena na univerzální motýlkový klíč používaný jednotkami HZS LK.

Provozovatel EPS je povinen zajistit, aby v bezprostřední blízkosti ÚSTŘEDNÝ EPS nebo v prostorách, stanovených po dohodě s HZS LK, byla uložena DZP s přílohou obsahující dokumentaci rozmístění hlásičů EPS.

8. Provedení zkoušky

- a) Zkoušky se účastní určený příslušník HZS LK – koordinátor PCO, provozovatel EPS, který zajistí přítomnost provozovatele ZDP.
- b) V případě, že během zkoušky budou shledány nedostatky, budou uvedeny v akceptačním protokolu (viz. Příloha č. 1 smlouvy), nebude vydán souhlas s uvedením objektu do zkušebního provozu a zkouška bude po odstranění závad opakována na základě nové žádosti provozovatele EPS.
- c) Bude-li po provedení zkoušky shledáno HZS LK, že instalovaný systém ZDP je funkční a jsou splněny všechny podmínky (viz akceptační protokol), HZS LK v dohodě s provozovatelem EPS a provozovatelem ZDP určí v akceptačním protokolu termín zahájení zkušebního provozu.
- d) Provozovatel EPS je povinen uvést kontaktní osoby pro zkušební provoz viz příloha č. 5 k technickým podmínkám.

9. Fyzická kontrola objektu s využitím DZP předurčenou jednotkou požární ochrany proběhne vždy před stanoveným termínem zkušebního provozu. Provozovatel EPS je povinen umožnit předurčené jednotce PO prohlídku objektu (včetně seznámení s vybavením KTPO a DZP, odzkoušením univerzálního motýlkového klíče a generálního klíče, příp. vyvoláním cvičného poplachu).

10. Zkušební provoz

- a) Zkušební provoz je stanoven na dobu nejdéle 1 měsíce od okamžiku určeného v akceptačním protokolu. V době zkušebního provozu musí být každý VŠEOBECNÝ POPLACH vyvolaný reálným požárem potvrzen telefonickým oznámením požáru.
- b) Každé zkušební testování na objektu v době zkušebního provozu musí být předem telefonicky ohlášeno zákazníkem oprávněnou osobou na provozovatele ZDP.

11. Po ukončení zkušebního provozu dojde k vyhodnocení zkušebního provozu ze strany HZS LK. Od doby ukončení zkušebního provozu, až do doby jeho vyhodnocení a následného stanovení termínu trvalého střežení bude k objektu přístupováno jako v režimu zkušebního provozu. Do doby zahájení trvalého střežení musí být v objektu zajištěna 24 - hodinová obsluha ústředny EPS splňující podmínky platných předpisů.

12. Výsledkem vyhodnocení zkušebního provozu může být:

- a) souhlasné vyjádření s uvedením ZDP do trvalého střežení a výzva k podpisu smlouvy.
- b) nesouhlasné vyjádření s uvedením ZDP do provozu do odstranění zjištěných závad. Provozovatel EPS v takovém případě zajistí odstranění zjištěných závad a následně může písemně požádat HZS LK o stanovení nového termínu zkušebního provozu.

13. Termín trvalého střežení je určen ve smlouvě. Před stanovením termínu trvalého střežení musí provozovatel EPS doložit HZS LK podepsanou smlouvu mezi:

- a) Zřizovatelem předurčené jednotky sboru dobrovolných hasičů obce a zákazníkem. Odmítnutí zřizovatele předurčené jednotky požární ochrany podepsat smlouvu musí být písemně doloženo HZS LK.
- b) Provozovatelem EPS a provozovatelem ZDP.

14. Smlouva nabývá platnosti dnem jejího podpisu oprávněným zástupcem poslední ze smluvních stran. Tato smlouva podléhá povinnosti uveřejnění v registru smluv ve smyslu zákona č. 340/2015 Sb. Tuto smlouvu v registru smluv zveřejní poskytovatel a informaci o zveřejnění sdělí neprodleně zákazníkovi i provozovateli ZDP.

**ŽÁDOST**

**O PŘIPOJENÍ ELEKTRICKÉ POŽÁRNÍ SIGNALIZACE PROSTŘEDNICTVÍM ZAŘÍZENÍ  
DÁLKOVÉHO PŘENOSU NA PULT CENTRALIZOVANÉ OCHRANY**

Předkládaná

Hasičskému záchrannému sboru Libereckého kraje  
Barvířská 29/10, 460 01 Liberec III

---

Žadatel: (právnícká, podnikající nebo fyzická osoba, která je provozovatelem EPS)

Název (obchodní firma): PRAGORENT investiční fond s IČO: 24788759  
proměnným základním kapitálem, a.s.

Adresa/sídlo: Jiřího ze Vteln 1731/11, Horní Počernice, 193 00 ID DS: njwwvtr  
Praha 9



Adresa pro doručování: Jiřího ze Vteln 1731/11, Horní Počernice, 193 00 Praha 9

**NÁZEV PŘIPOJOVANÉHO OBJEKTU:**

Paráda Shopping

**ADRESA PŘIPOJOVANÉHO OBJEKTU:**

Děčínská 3271, 470 01 Česká Lípa

Datum: 27. 11. 2019

Jméno a příjmení podepsovaného:



Podpis (razítko) žadatele:



**FRANK, spol. s r.o.**  
nám. 3, 110 00 Praha 1  
36 DIČ: CZ41191536  
Tel.: +420 224 217 217

25

**Hasičský záchranný sbor Libereckého kraje  
Barviřská 29/10, 460 01 Liberec III**

**Akceptační protokol**

pro uvedení objektu / EPS a ZDP - PCO / nebo ZDP do zkušební provozu

**Provozovatel EPS:** (adresa a typ EPS): PRAGORENT investiční fond s proměnným základním kapitálem, a.s., Jiřího ze Vtelna 1731/11, Horní Počernice, 193 00 Praha 9

- kontaktní osoba (jméno, příjmení, mobilní telefon, e-mail) [Klikněte sem a zadejte text.](#)

**Provozovatel ZDP:** (adresa a typ EPS) AEC NOVÁK s.r.o., Beethovenova 216/28, 400 01 Ústí nad Labem



**Název a adresa připojovaného objektu / EPS:** Děčínská 3271, 470 01 Česká Lípa

- kontaktní osoba provozovatele EPS pro zkušební dobu (jméno, příjmení, mobilní telefon)

**Dne (datum) byla provedena funkční zkouška:**

Klíčového trezoru požární ochrany (KTPO-typ): Popis závady:	bez závad	<input checked="" type="checkbox"/>
Generálního klíče (GK či jiného prostředku): Popis závady:	bez závad	<input checked="" type="checkbox"/>
Obslužného pole požární ochrany (OPPO-typ): Popis závady:	bez závad	<input checked="" type="checkbox"/>
Ověřen druh, rozsah a počet přenášených informací: (hlavní přenosová cesta ústředny připojené EPS a ZDP - PCO) Popis závady:	bez závad	<input checked="" type="checkbox"/>
Ověřen druh, rozsah a počet přenášených informací: (záložní přenosová cesta ústředny připojené EPS a ZDP - PCO) Popis závady:	bez závad	<input checked="" type="checkbox"/>
Dostupnost provozní knihy EPS a návodu k ústředně EPS: Popis závady:	bez závad	<input checked="" type="checkbox"/>
Aktuálnost a dostupnost dokumentace: Popis závady:	bez závad	<input checked="" type="checkbox"/>
Seznam kontaktních osob pro zkušební provoz: Popis závady:	bez závad	<input checked="" type="checkbox"/>
Seznam kontaktních osob pro trvalý provoz: Popis závady:	bez závad	<input checked="" type="checkbox"/>

Po dobu zkušební provozu bude provozovatelem EPS zajištěna trvalá obsluha EPS.

Po dobu zkušební provozu nebudou HZS kraje vysílány síly a prostředky na příchozí signál „VŠEOBECNÝ POPLACH“.

Zkušební provoz začíná od (datum, hodina) ..... do (datum, hodina) .....

**Datum:**





**Hasičský záchranný sbor Libereckého kraje  
Barvířská 29/10, 460 01 Liberec III**

**Evidenční list objektu**

**Specifikace objektu:**

Název (obchodní firma): PRAGORENT investiční fond s proměnným základním kapitálem, a.s.
Adresa/sídlo: Jiřího ze Vteln 1731/11, Horní Počernice, 193 00 Praha 9
Název připojovaného objektu/EPS: Paráda Shopping
Adresa připojovaného objektu/EPS: Děčínská 3271, 470 01 Česká Lípa

**Kontrola objektu předurčenou JPO:**

Směna	Datum
Směna A	
Směna B	
Směna C	
Aktuálnost a dostupnost dokumentace	
Ověření funkčnosti motýlkového trezorového klíče od KTPO	
Zkouška klíčů od OPPO a generálního objektového klíče uloženého pro jednotku uvnitř KTPO	

V                      dne

.....  
Ředitel ÚO  
HZS Libereckého kraje

**Evidenční list objektu byl koordinátorovi PCO předán dne:**

.....  
Koordinátor PCO  
HZS Libereckého kraje

S OHLEDEM NA SKUTEČNOST, ŽE SE JEDNÁ O JIŽ PŘIPOJENÝ OBJEKT NA PULT  
CENTRALIZOVANÉ OCHRANY, NEBUDE EVIDENČNÍ LIST OBJEKTU VYPLNĚN S ODKAZEM NA  
STÁVAJÍCÍ DOKUMENTACI U HZS LK.

**ZKUŠEBNÍ PROVOZ**  
**Seznam kontaktních osob zákazníka**

Název připojovaného objektu/EPS:

Adresa připojovaného objektu/EPS: Děčínská  
3271, 470 01 Česká Lípa

Elektronická adresa do objektu, popř. na odpovědnou osobu:

**Odpovědní zástupci zákazníka za objekt – podle pořadí vyrozumění:**

Jméno	Funkce/prac.zařazení	Pevná linka	Mobilní telefon

Osoba odpovědná za aktualizaci:

Jméno:

telefon:

email:

\_\_\_\_\_razítka a podpis

Provozovatel EPS (zákazník) zašle formulář do datové schránky poskytovatele a provozovatele ZDP, popř. pokud nemá zřízenou datovou schránku, tak prostřednictvím provozovatele poštovních služeb a současně emailem podepsaným kvalifikovaným elektronickým podpisem z emailové adresy provozovatele EPS (zákazníka) na email pcozslk.cz, opis@hzslk.cz a pco@aecusti.cz

S OHLEDEM NA SKUTEČNOST, ŽE SE JEDNÁ O JIŽ PŘIPOJENÝ OBJEKT NA PULT  
CENTRALIZOVANÉ OCHRANY, NEBUDE ZKUŠEBNÍ PROVOZ PROVEDEN.

Příloha č. 6: Seznam předurčených jednotek požární ochrany

**Seznam předurčených jednotek požární ochrany**

stanice Česká Lípa - JPO I

stanice Česká Lípa - JPO I

Česká Lípa - JPO II

Česká Lípa - Dobranov - JPO III