

Kupní smlouva

podle ust. § 2079 a násl. zákona č. 89/2012 Sb., občanský zákoník,
ve znění pozdějších předpisů (dále jen občanský zákoník)

Smluvní strany:

1) STORAGE ONE, a.s.,

IČO: 02301245, DIČ: CZ02301245

se sídlem Pod Habrovou 338/7, Hlubočepy, 152 00 Praha 5,
zapsaná v obchodním rejstříku vedeném Městským soudem v Praze, pod sp.zn. B 19458,
zastoupena Milanem Hlišákem, předsedou představenstva
(dále jen jako „**prodávající**“)

a

2) Městská část Praha 20

IČO: 00240192

Jívanská 647, 193 21 Praha 9

zastoupená Mgr. Alenou Štrobou, starostkou

(dále jen jako „**kupující**“)

(prodávající a kupující dále společně též jako „**smluvní strany**“ a každý z nich jednotlivě jako „**smluvní strana**“)

uzavřely níže uvedeného dne, měsíce a roku tuto

kupní smlouvu (dále jen „Smlouva“):

Článek I. Předmět smlouvy

- 1.1. Předmětem této Smlouvy je dodání dedikovaného SQL clusteru a veškeré další související služby (dále jen „zboží“). Přesná specifikace zboží je uvedena v Příloze č. 1 této Smlouvy, která tvoří nedílnou součást této smlouvy.
- 1.2. Prodávající se touto Smlouvou zavazuje dodat kupujícímu zboží za podmínek v této Smlouvě stanovených a převést na kupujícího vlastnické právo ke zboží a kupující se zavazuje zboží převzít a zaplatit prodávajícímu sjednanou kupní cenu způsobem a v termínu stanoveném touto Smlouvou.

Článek II.
Kupní cena a platební podmínky

- 2.1. Kupující se zavazuje zaplatit prodávajícímu za zboží kupní cenu v celkové výši 1.812.200 Kč (slovy: jedenmilionosmsetdvanáctisícdvěstě korun českých) bez DPH. Ke kupní ceně bude účtováno DPH dle právních předpisů platných v době uskutečnění zdanitelného plnění.
- 2.2. Smluvní strany se dohodly, že kupující je povinen zaplatit prodávajícímu kupní cenu na základě příslušného daňového dokladu (faktury) vystaveného prodávajícím. Splatnost daňového dokladu (faktury) činí 30 kalendářních dnů ode dne doručení daňového dokladu (faktury) kupujícímu.

Článek III.
Místo a doba plnění a dodací podmínky

- 3.1. Místo předání a převzetí předmětu plnění (zboží) je Jívanská 647, 193 21 Praha 9 (dále jen „místo plnění“).
- 3.2. Předmět plnění (zboží) dle této Smlouvy se prodávající zavazuje kupujícímu dodat nejpozději do 19.12.2019 (dále jen „doba plnění“).
- 3.3. Spolu se zbožím je prodávající povinen předat kupujícímu veškeré doklady potřebné k provozování zboží. Tyto doklady jsou specifikovány v Příloze č.2 této Smlouvy.
- 3.4. Prodávající je povinen informovat kupujícího o přesném termínu předání zboží a dokladů, a to nejpozději pět pracovních dní před termínem předání.
- 3.5. Po předání a převzetí zboží a příslušných dokladů bude smluvními stranami vyhotoven protokol, který bude následně podepsán zástupci smluvních stran.

Článek IV.
Odpovědnost za vady, záruka za jakost

- 4.1. Prodávající poskytuje kupujícímu záruku za jakost zboží dodaného podle této Smlouvy po dobu 5 let. Záruční doba začíná běžet dnem podpisu protokolu o předání a převzetí zboží a příslušných dokladů.
- 4.2. Kupující je povinen uplatnit svůj požadavek na odstranění vad dodaného zboží oznámením (ve formě elektronické, telefonické, písemné) u prodávajícího, a to bez zbytečného odkladu poté co vada byla zjištěna.
- 4.4. Prodávající je povinen oprávněně reklamované vady zboží bezplatně opravit. Záruční opravy zahájí prodávající neprodleně po učiněném oznámení.
- 4.5. Poskytnuté záruky se nevztahují na vady způsobené neodborným zacházením, nesprávnou nebo nevhodnou údržbou nebo nedodržováním předpisů výrobců pro provoz a údržbu zboží, které kupující od prodávajícího převzal nebo o kterých prodávající kupujícího písemně poučil. Záruka se rovněž nevztahuje na vady způsobené hrubou nedbalostí nebo úmyslným jednáním kupujícího.

Článek V.
Součinnost smluvních stran

- 5.1. Za účelem běžného kontaktu mezi smluvními stranami při plnění závazku dle této Smlouvy, jmenovaly smluvní strany své kontaktní osoby.

Kontaktní osobou Prodávajícího je:

XXXXX

Kontaktní osobou Kupujícího je:

XXXXX

- 5.2. Smluvní strany se zavazují při plnění této smlouvy zejména komunikovat prostřednictvím svých kontaktních osob uvedených v odstavci 5.1. této Smlouvy. Každá ze smluvních stran je povinna informovat druhou smluvní stranu o změně kontaktní osoby na své straně písemným oznámením. Změna kontaktní osoby je účinná doručením oznámení příslušné smluvní strany druhé smluvní straně v písemné a/nebo v elektronické formě.

Článek VI.
Práva a povinnosti smluvních stran

- 6.1. Prodávající je zejména povinen dodat kupujícímu předmět koupě v termínu stanoveném touto Smlouvou a to v množství a kvalitě sjednané touto Smlouvou.
- 6.2. Kupující je zejména povinen zaplatit prodávajícímu za předmět koupě kupní cenu a to ve výši, způsobem a v termínu sjednaném v článku II. této Smlouvy.
- 6.3. Kupující se zavazuje umožnit přístup určeným pracovníkům prodávajícího do prostoru svého objektu za účelem splnění této Smlouvy a dále pak za účelem následných oprav a servisních prací.
- 6.4. Náklady spojené s odevzdáním zboží v místě plnění nese prodávající. Náklady spojené s převzetím zboží nese kupující.

Článek VII.
Vlastnické právo a přechod nebezpečí škody

- 7.1. Nebezpečí škody na předmětu koupě přejde na kupujícího převzetím předmětu koupě. Převzetím se rozumí okamžik podpisu protokolu dle bodu 3.5. této Smlouvy.
- 7.2. Vlastnictví k předmětu koupě přejde na kupujícího teprve úplným zaplacením kupní ceny dle článku II. této Smlouvy.
- 7.3. Prodávající se zavazuje udržovat v platnosti celou dobu plnění závazků ze smlouvy pojištění odpovědnosti za škodu způsobenou prodávajícím třetí osobě, přičemž limit pojistného plnění vyplývající z pojistné smlouvy nesmí být nižší než 1 mil. Kč.

Článek VIII.
Důvěrné informace

- 8.1. Žádná ze smluvních stran nezpřístupní, ani nepoužije žádnou informaci obsaženou v této Smlouvě nebo získanou od druhé smluvní strany v souvislosti s projednáváním nebo plněním této Smlouvy (dále jen „**Důvěrná informace**“), s výjimkou případů, kdy (i) druhá smluvní strana udělila předchozí písemný souhlas s takovým zpřístupněním nebo použitím Důvěrné informace; (ii) právní předpis nebo veřejnoprávní orgán stanoví povinnost zpřístupnit nebo použít Důvěrnou informaci; (iii) takové zpřístupnění nebo použití Důvěrné informace je nezbytné pro realizaci Smlouvy nebo kroků či činností předpokládaných touto Smlouvou a/nebo kdy (iv) je to podle této Smlouvy dovoleno. Mezi Důvěrné informace nepatří žádné informace, které (a) jsou v době jejich zpřístupnění nebo použití dostupné veřejnosti; (b) stanou se dostupnými veřejnosti (jinak než jejich nepovoleným zveřejněním nebo použitím); nebo (c) jsou poskytnuty smluvní straně třetí osobou, která má k těmto informacím právo a je oprávněna je zpřístupnit nebo použít.
- 8.2. Smluvní strany si tímto navzájem dávají souhlas k poskytnutí Důvěrných informací smluvní stranou, a to pokud jsou tyto vázáni povinností mlčenlivosti ve vztahu k Důvěrným informacím, právnímu zástupci, auditorovi, účetnímu, daňovému nebo jinému poradci smluvní strany, zaměstnanci nebo jinému zástupci smluvní strany. Každá smluvní strana je povinna zajistit, aby osoba, které jsou Důvěrné informace poskytnuty v souladu s tímto odstavcem Smlouvy, tyto Důvěrné informace nezpřístupnila ani nepoužila ani nedopustila jejich zpřístupnění nebo použití třetí osobou s výjimkou případů dovolených podle odstavce 8.1 bodů (i) až (iv) tohoto článku Smlouvy.

Článek IX. Smluvní sankce

- 9.1. Jestliže kterákoliv ze smluvních stran poruší povinnost mlčenlivosti podle článku VIII. této Smlouvy, je povinna zaplatit druhé smluvní straně za každý jednotlivý případ porušení smluvní pokutu ve výši 100.000,- Kč (slovy:jednostotísíc korun českých).
- 9.2. Jestliže se prodávající dostane do prodlení se splněním povinnosti dodat zboží ve lhůtě stanové v článku III. této Smlouvy, je prodávající povinen zaplatit kupujícímu za každý započatý den prodlení smluvní pokutu ve výši 1000 Kč z ceny nedodaného zboží bez DPH, nejvýše však do výše 5 % z kupní ceny nedodaného zboží bez DPH.
- 9.3. Jestliže se kupující dostane do prodlení se zaplacením kupní ceny prodávajícímu, je kupující povinen zaplatit prodávajícímu smluvní pokutu ve výši 0,05 % z fakturované částky za každý den prodlení.
- 9.4. Smluvní pokuta je splatná do 30 dnů od doručení jejího vyúčtování povinné smluvní straně z této smluvní pokuty.
- 9.5. Zaplacení smluvní pokuty nemá vliv na právo poškozené smluvní strany žádat náhradu újmy v plném rozsahu.

Článek X. Závěrečná ustanovení

- 10.1. Tato Smlouva se řídí právním řádem České republiky, zejména zákonem č. 89/2012 Sb., občanský zákoník. Smluvní strany se dále dohodly, že obchodní zvyklosti nemají přednost před žádným ustanovením zákona, a to ani před ustanovením zákona, jež nemají donucovací účinky.
- 10.2. Tato Smlouva může být měněna nebo doplňována pouze na základě písemných dodatků číselovaných ve vzestupné řadě, podepsanými oběma Smluvními stranami. To neplatí v případě změny kontaktní osoby, je-li splněna podmínka dle čl. 5.2. této Smlouvy.

10.3. Veškeré přílohy této Smlouvy jsou její neoddělitelnou součástí.

10.4. Pokud se oddělitelné ustanovení této Smlouvy je nebo se stane neplatným, neúčinným, nebo nevynutitelným, nemá to vliv na ostatní ustanovení této Smlouvy. V takovém případě se smluvní strany této Smlouvy zavazují uzavřít do pěti pracovních dnů od výzvy druhé ze stran této Smlouvy dodatek k této Smlouvě nahrazující oddělitelné ustanovení této Smlouvy, které je neplatné či nevynutitelné, platným a vynutitelným ustanovením odpovídajícím účelu takto nahrazovaného ustanovení.

10.5. Odpověď strany této Smlouvy ve smyslu § 1740 odst. 3 NOZ, s dodatkem nebo odchylkou, která podstatně nemění podmínky nabídky, není přijetím nabídky na uzavření této Smlouvy.

10.6. Tato Smlouva je vyhotovena ve dvou stejnopisech. Každá ze smluvních stran obdrží po jednom řádně podepsaném stejnopisu.

10.7. Tato Smlouva nabývá účinnosti dnem jejího podpisu oběma smluvními stranami.

10.8. Smluvní strany prohlašují, že souhlasí s obsahem této Smlouvy a že tato Smlouva byla sepsána vážně, určitě, srozumitelně a na základě jejich pravé a svobodné vůle, na důkaz čehož připojují níže své vlastnoruční podpisy.

V dne

V dne

.....

Milan Hliňák
Předseda představenstva
STORAGE ONE, a.s.

.....

Kupující

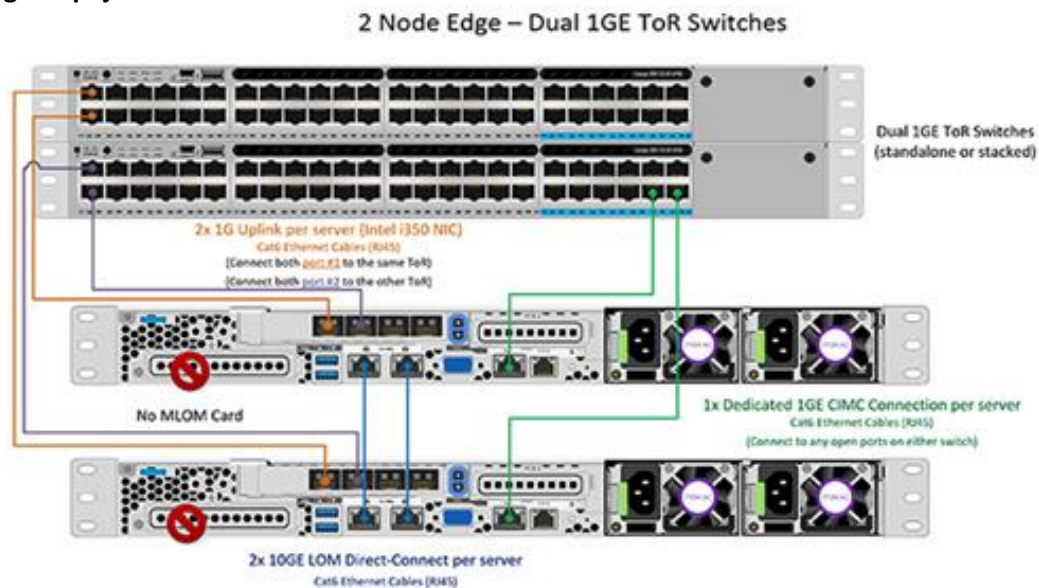
Příloha č. 1 – Přesná specifikace zboží

Položka	Produkt	Popis	Počet	Cena jednotková	Celková bez DPH
1	Cisco HyperFlex (2xnode)	Obsahuje 2x výpočetní uzel clusteru s interní kapacitou 7,6TB, 1xCPU 2.5GHz, 128GB RAM, 4x1Gb	1	933 966 Kč	933 966 Kč
2	Záruka a podpora	Záruka a podpora na celé řešení po dobu 5 let, s výměnou náhradního dílu následující pracovní den	1	264 330 Kč	264 330 Kč
3	Licence pro HW clusteru	Licence pro management clusteru	1	563 904 Kč	563 904 Kč
4	Licence operačního systému	Licence operačního systému Windows 2019 Standard	2	25 000 Kč	50 000 Kč
	Celkem				1 812 200 Kč

Popis řešení

Naše řešení vychází z konceptu hyperkonvergované infrastruktury Cisco Hyperflex. Celé řešení je možné instalovat jako dvou-nodový cluster a může se připojit do stávající infrastruktury bez potřeby dodání jiných anebo dalších přepínačů. Celková distribuovaná kapacita je přibližně 7,6TB a pomocí deduplikace a komprese získá zákazník dalších cca 10TB kapacity. Vzájemné propojení je pomocí 10G ethernetu a oba uzly budou propojeny přímo pomocí UTP kabelů. Aplikační komunikaci zabezpečuje čtveřice 4Gb portů, která je dostatečná pro současné a taky budoucí použití a je kompatibilní se stávající infrastrukturou zákazníka.

Topologie zapojení



Pro hostování aplikačního prostředí je taky součástí licence operačního systému Microsoft Windows Server 2019 Standard, pokrývající oba fyzické servery, které tvoří cluster.

Podpora a servis

Součástí je taky záruka a podpora na výměnu hardwarových komponent pod dobu 5 let s dodáním náhradního dílu následující pracovní den. Tato podpora obsahuje možnost přístupu k aktuálním a budoucím verzím software a firmware v našem řešení a umožňuje kontaktovat technickou podporu přímo u výrobce po dobu 5 let s reakcí v režimu pracovního týdne a reakcí do následující pracovního dne.

Prodávající se zavazuje poskytnout rozšířenou záruku na výměnu hardwarových komponent po dobu 5 let s dodáním náhradního dílu následující pracovní den. Podpora musí dále obsahovat možnost přístupu k aktuálním a budoucím verzím software a firmware obsažením v dodávaném řešení, možnost kontaktovat technickou podporu přímo u výrobce po dobu 5 let s reakcí v režimu pracovního týdne a reakcí do následujícího pracovního dne. Prodávající se zavazuje prokázat kupujícímu, že řádným způsobem uzavřel platnou dohodu o podpoře s výrobcem zařízení, tak aby v případě závady zařízení, kterou prodávající není schopen vyřešit sám, bylo možné vyřešit závadu přímo s výrobcem zařízení, zároveň je prodávající povinen zajistit po celou dobu trvání záruky

Výpis položek nabídky

Položka	Číslo produktu	Popis	Počet
Cluster (node)	HXAF-E-220M5SX	Cisco HyperFlex All Flash Edge 220 M5	2
CPU	HX-CPU-I5215	Intel 5215 2.5GHz/85W 10C/13.75MB 3DX DDR4 2666MHz	2
RAM	HX-MR-X32G2RT-H	32GB DDR4-2933-MHz RDIMM/2Rx4/1.2v	8
Disky (OS)	HX-M2-240GB	240GB SATA M.2	2
Disky (DATA)	HX-SD960G61X-EV	960GB 2.5 inch Enterprise Value 6G SATA SSD	16
Disky (distribuce)	HX-SD240GM1X-EV	240GB 2.5 inch Enterprise Value 6G SATA SSD	2
Disky (cache)	HX-SD16T123X-EP	1.6TB 2.5in Enterprise Performance 12G SAS SSD(3X endurance)	2
Montážní kit	HX-RAILF-M4	Friction Rail Kit pro instalaci do racku	2
Sít. adapter	HX-PCIE-IRJ45	Intel i350 Quad Port 1Gb Adapter	2
Zdroje	HX-PSU1-770W	Cisco UCS 770W AC Power Supply	4
SD karta (HV)	HX-MSD-32G	32GB Micro SD Card pro UCS M5 servers	2
Licence	DC-MGT-SAAS	Cisco Intersight SaaS	1
Management	DC-MGT-IMCS-1S	Licence pro správu nových a taky stávajících serverů	2

Splnění požadavků technické specifikace zadavatele

Požadovaná funkcionalita/vlastnost	Způsob splnění požadované funkcionality/vlastnosti	Plnění
Cluster, který bude obsahovat 2 uzly, fyzické servery, na kterých bude nainstalován hypervisor anebo operační systém s virtualizací	Ano	ANO
Minimální počet CPU na jeden server	1	ANO
Minimální počet jader CPU na jeden server	10	ANO, 10 jader
Min. frekvence CPU	2.5GHz	ANO, 2.5GHz
Minimální kapacita RAM na jeden fyzických server	128GB	ANO, 128GB
Možnost vzájemně propojit jednotlivé servery napřímo a taky přes prepínač s minimální rychlostí 10Gb a vyšší	Ano	ANO

Minimální počet portů pro vzájemné propojení na každém ze serverů	2	ANO, 10Gb
V případě nutnosti propojení přes přepínač je potřeba dodat taky dvojici přepínačů s minimálním počtem 12 portů o rychlosti 10G a vyšší.	Typ přepínače dle technické specifikace	Řešení umožňuje vzájemné propojení, není předmětem
Softwarově definované diskové úložiště, které je tvořeno lokálními disky hosta, serveru	Ano	ANO
Minimální požadovaná hrubá kapacita na jeden fyzický server	7TB	ANO, 7,6TB
Disková kapacita jednotlivých serverů musí být tvořena z disků typu SSD a řešení řazeno jako tzv. all-flash	Ano	ANO
Technologie umožňující spojení 2 hostů pro publikování stejného úložiště. V případě, že takovouto topologii nabízená technologie neumožňuje požadujeme nejmenší možné řešení do velikosti 4 RU.	Ano	ANO, 2RU
Podpora deduplikace a komprese	Ano	ANO
Distribuce dat napříč celým clusterem	Ano	ANO
Použití deduplikace a komprese na úrovni celého clusteru	Ano	ANO
Automatické rozkládání datové zátěže	Ano	ANO
Podpora hypervisoru VMware vSphere a virtualizace Microsoft Hyper-V	Ano	ANO
Možnost naplánování pravidelného vytváření snapshotů	Ano	ANO
Možnost vytvoření geo-redundantního klastru, tzv. stretched cluster při dodání potřebných hardwarových a softwarových komponent dle požadavků výrobce	Ano (Popis)	ANO
Podpora asynchronní replikace virtuálních strojů do geograficky odděleného klastru	Ano	ANO
Odolnost clusteru vůči výpadku uzlů/serverů a disků	Ano	ANO
Odolnost clusteru proti výpadku běžících aplikací při provádění aktualizace firmwaru	Ano	ANO
Nezávislé škálování konvergovaných a výpočetních uzlů/serverů v rámci jednoho clusteru	Ano	ANO
Možnost nezávislé aktualizace softwarově definovaného úložiště na novější verzi bez nutnosti aktualizace virtualizační části	Ano	ANO
Centrální management – možnost integrace s existující instancí zákazníka (Cisco UCS)	Ano (Popis)	ANO, Management je součástí řešení a podporuje integraci stávajících serverů
Možnost integrace NAS úložiště	Ano	ANO

Možnost integrace SAN úložiště (pokud to vyžaduje další komponenty, např. adapter a podobně, stručně popsat jakým způsobem je možné realizovat tuto integraci)	Ano (Popis)	ANO, možnost použít konvergované přepínače a upravit profily serverů pro SAN
Možnost šifrování ukládaných dat (pokud je potřeba speciálních disků, HW a podobně, stručně popsat jakým způsobem je možné šifrování dat docílit)	Ano (Popis)	ANO, možnost použít šifrování na úrovni disků typu data-at-rest s manuální nebo centrální správou klíčů (pomocí externího KMS)
Automatická anebo instalace pomocí průvodce celého řešení, síťové části, části výpočetního výkonu i části softwarově definovaného úložiště	Ano	ANO
Automatické přidávání uzlů/serverů clusteru	Ano	ANO
Automatické rozšiřování SDS po vložení datových disků	Ano	ANO
Automatický upgrade celého prostředí HW, SW, hypervisor	Ano	ANO
Podpora mixování generací CPU v rámci clusteru	Ano	ANO
Podpora mixování CPU s různým počtem jader v rámci clusteru	Ano	ANO
Podpora mixování uzlů/serverů s různou velikostí RAM	Ano	ANO
Podpora REST API pro integrace s aplikacemi třetích stran	Ano	ANO

Příloha č. 2 – Doklady potřebné k provozování zboží

Veškerá dokumentace je volně přístupná na stránkách výrobce

Městská část Praha 20

Rada městské části Praha 20

USNESENÍ

43. schůze

číslo RMC/43/28/0802/19

ze dne 05.12.2019

Výsledek výběrového řízení na veřejnou zakázku malého rozsahu "Samostatný a dedikovaný cluster pro nasazení databáze (MS SQL) s možností implementace do virtuálního prostředí" - (7.05)

Rada městské části Praha 20

1. schvaluje

zadání veřejné zakázky malého rozsahu na dodávky "Samostatný a dedikovaný cluster pro nasazení databáze (MS SQL) s možností implementace do virtuálního prostředí" společnosti STORAGE ONE, a.s., pod Habrovou 338/7, Hlubočepy, 152 00 Praha 5, IČ 02301245 s nabídkovou cenou 1 812 200 Kč bez DPH (2 192 762 Kč včetně DPH)

2. ukládá

zajistit uzavření smlouvy na veřejnou zakázku "Samostatný a dedikovaný cluster pro nasazení databáze (MS SQL) s možností implementace do virtuálního prostředí" se společností STORAGE ONE, a.s.

2.1 Zodpovídá: **Odbor hospodářské správy a investic**

Termín: 13.12.2019

Usnesení - Schváleno (Pro: 6, Proti: 0, Zdržel se: 0)

Mgr. Alena Štrobová
starostka

Mgr. Jiří Beneda
místostarosta

zpracoval:
předkládá:
bod jednání:

Ing. Zdeněk Vavruška, Vedoucí OHSI
Zbyněk Mucha, Člen rady
BJ/0908/2019