

Datum : 7.10.2019

Označení : 265VB9 administrativní objekt č.812

DODAVATEL:

Window Holding a.s.

Hlavní 456

██████ Lázně Toušeň

IČO: 28436024

DIČ: CZ28436024

████████████████████

Fax: ██████████

E-mail: ██████████

OBCHODNÍ ZÁSTUPCE:

██████████

České Vrbné 2393

370 11 České Budějovice

Mob.: ████████

Tel.: ████████

E-mail: ██████████

POPTÁVAJÍCÍ:

Město Trhové Sviny

Žižkovo náměstí 32

██████████ Sviny

Mob.: ████████

Tel.: ████████

E-mail: ██████████

IČO: 00245551

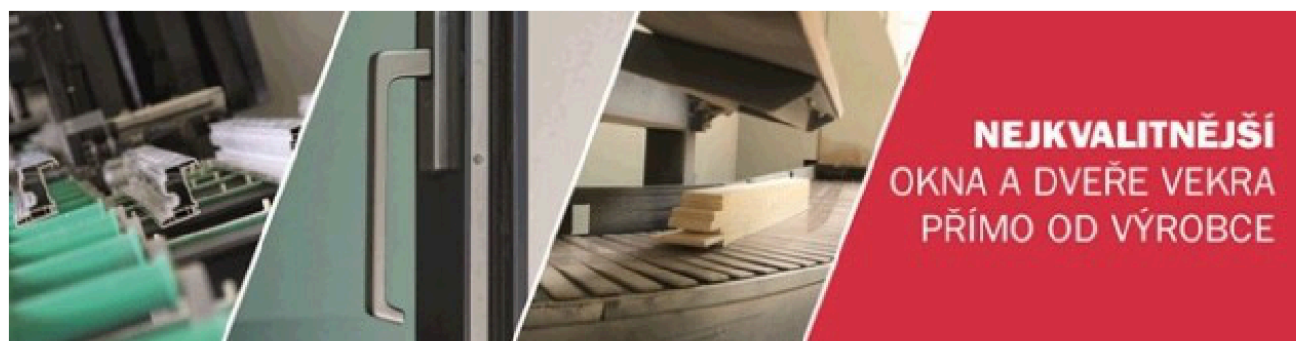
DIČ: ████████

ADRESA STAVBY:

Tel.: ████████

Mob.: ████████

E-mail: ██████████



Window Holding a.s

Tel.: ██████████ | Fax.: +420 234 001 221 | ██████████ | www.windowholding.cz

Zapsaná v obchodním rejstříku vedeném Městským soudem v Praze, oddíl B, vložka 14506. Držitel certifikátů: ISO 9001 a ISO 14001

Vážený zákazníku,

velmi si vážíme Vašeho zájmu o okna VEKRA. VEKRA OKNA je největší výrobce oken v ČR. Jako silný a stabilní výrobce oken ručíme svým zákazníkům za prvotřídní kvalitu oken, profesionální úroveň služeb a bezproblémový servis po celou dobu životnosti oken.

Pokud budete chtít získat více informací o našich výrobcích a zejména se přesvědčit o jejich kvalitě, jste srdečně zváni do naší vzorkovny nebo výrobních závodů. Odborný konzultant Vám představí celý sortiment naší nabídky a vybere vhodný výrobek, který určitě uspokojí Vaši potřebu a odpoví na Vaše dotazy, zapracuje požadované změny a vysvětlí technické parametry nabídky a případné realizace. Seznámí Vás s detaily, které mají vliv na cenu zakázky.

VEKRA - JISTOTA SPRÁVNÉ VOLBY

POŘÍDTE SI TAKÉ INTERIÉROVÉ DVEŘE A MODERNÍ STÍNÍCÍ TECHNIKU

Naším cílem je přispívat k Vašemu lepšímu každodennímu životu, proto jsme pro Vás připravili širokou nabídku modelů interiérových dveří a stínící techniky, která významně ovlivňuje komfort bydlení



INTERIÉROVÉ DVEŘE

- výběr z široké škály modelů
- možnost atypického řešení dle individuálních potřeb - prosklené stěny, posuvné dveře
- výroba z kvalitních a prověřených materiálů
- spolehlivá funkce a dlouhá životnost

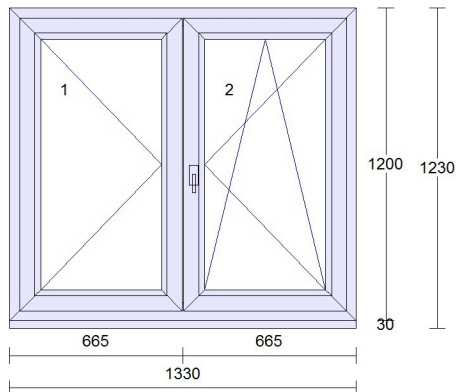
STÍNÍCÍ TECHNIKA

- moderní design pro komplexní zastínění
- venkovní a vnitřní stínění doladí vaše okna i bydlení do detailu
- přispívá k optimálnímu prostředí v interiéru
- máme řešení pro rodinný dům i byt

Všechny elementy (okna, dveře) jsou zobrazeny jen schematicky, uvedené rozměry jsou výrobní (vnější) rozměry oken.
Prvky jsou zobrazeny z pohledu z interiéru, pro orientaci otevírání.

Pozice: 1

Množství: 6 ks



Profil: PRAKTIK
 Šířka: 1330 mm
 Výška: 1200 mm
 Barva venku: **Golden Oak 51^**
 Barva uvnitř: **bílá**
 Rám: rám standard
 Křídlo: 2 * křídlo standard
 Rozšíření: podkl.prof.30 mm bez výstupku pro parapet
 Výplň: 2 * 4 Float /16/ 4 Planibel Top N+, Arg., Ug 1.10, Rw=30 dB
 Výplň tl.: 2 * 24.0 mm
 Kování: **Pole + název otvírky:**
 1 otevíravé levé štulp
 2 otevíravé sklopné pravé hlavní
 Kotvení: na vruty - H+D+L+P
 Odvodnění: dopředu
 Hmotnost kg: 50

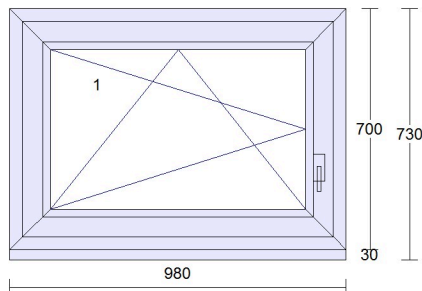
Cena za kus: Cena celkem:
12111,00 Kč 72666,00 Kč

Klíčka TYP 01, RAL9016 logo Vekra

Spárové větrání, mikroventilace pro PRAKTIK

Pozice: 2

Množství: 1 ks



Profil: PRAKTIK
 Šířka: 980 mm
 Výška: 700 mm
 Barva venku: **Golden Oak 51^**
 Barva uvnitř: **bílá**
 Rám: rám standard
 Křídlo: křídlo standard
 Rozšíření: podkl.prof.30 mm bez výstupku pro parapet
 Výplň: 4 Float /16/ 4 Planibel Top N+, Arg., Ug 1.10, Rw=30 dB
 Výplň tl.: 24.0 mm
 Kování: **Pole + název otvírky:**
 1 otevíravé sklopné levé
 Kotvení: na vruty - H+D+L+P
 Odvodnění: dopředu
 Hmotnost kg: 22

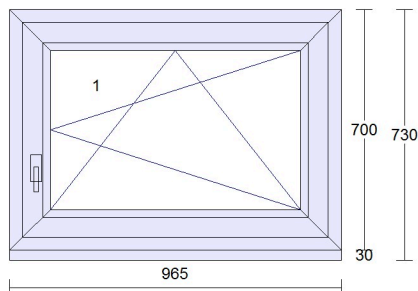
Cena za kus: Cena celkem:
5794,00 Kč 5794,00 Kč

Klíčka TYP 01, RAL9016 logo Vekra

Spárové větrání, mikroventilace pro PRAKTIK

Pozice: 3

Množství: 1 ks



Profil: PRAKTIK
 Šířka: 965 mm
 Výška: 700 mm
 Barva venku: **Golden Oak 51^**
 Barva uvnitř: **bílá**
 Rám: rám standard
 Křídlo: křídlo standard
 Rozšíření: podkl.prof.30 mm bez výstupku pro parapet
 Výplň: 4 Float /16/ 4 Planibel Top N+, Arg., Ug 1.10, Rw=30 dB
 Výplň tl.: 24.0 mm
 Kování: **Pole + název otvírky:**
 1 otevíravé sklopné pravé
 Kotvení: na vruty - H+D+L+P
 Odvodnění: dopředu
 Hmotnost kg: 22

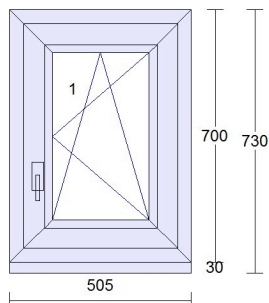
Cena za kus: Cena celkem:
5756,00 Kč **5756,00 Kč**

Klíčka TYP 01, RAL9016 logo Vekra

Spárové větrání, mikroventilace pro PRAKTIK

Pozice: 4

Množství: 1 ks



Profil: PRAKTIK
 Šířka: 505 mm
 Výška: 700 mm
 Barva venku: **Golden Oak 51^**
 Barva uvnitř: **bílá**
 Rám: rám standard
 Křídlo: křídlo standard
 Rozšíření: podkl.prof.30 mm bez výstupku pro parapet
 Výplň: 4 Float /16/ 4 Planibel Top N+, Arg., Ug 1.10, Rw=30 dB
 Výplň tl.: 24.0 mm
 Kování: **Pole + název otvírky:**
 1 otevíravé sklopné pravé
 Kotvení: na vruty - H+D+L+P
 Odvodnění: dopředu
 Hmotnost kg: 11

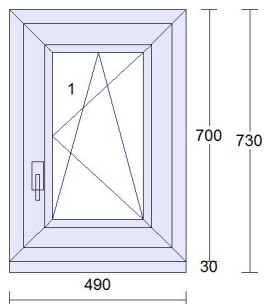
Cena za kus: Cena celkem:
4576,00 Kč **4576,00 Kč**

Klíčka TYP 01, RAL9016 logo Vekra

Spárové větrání, mikroventilace pro PRAKTIK

Pozice: 5

Množství: 1 ks



Profil: PRAKTIK
 Šířka: 490 mm
 Výška: 700 mm
 Barva venku: **Golden Oak 51^**
 Barva uvnitř: **bílá**
 Rám: rám standard
 Křídlo: křídlo standard
 Rozšíření: podkl.prof.30 mm bez výstupku pro parapet
 Výplň: 4 Float /16/ 4 Planibel Top N+, Arg., Ug 1.10, Rw=30 dB
 Výplň tl.: 24.0 mm
 Kování: **Pole + název otvírky:**
 1 otevíravé sklopné pravé
 Kotvení: na vruty - H+D+L+P
 Odvodnění: dopředu
 Hmotnost kg: 11

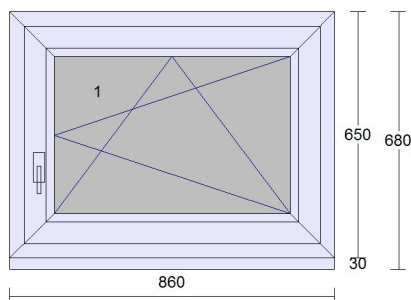
Cena za kus: Cena celkem:
4553,00 Kč **4553,00 Kč**

Klíčka TYP 01, RAL9016 logo Vekra

Spárové větrání, mikroventilace pro PRAKTIK

Pozice: 6

Množství: 2 ks

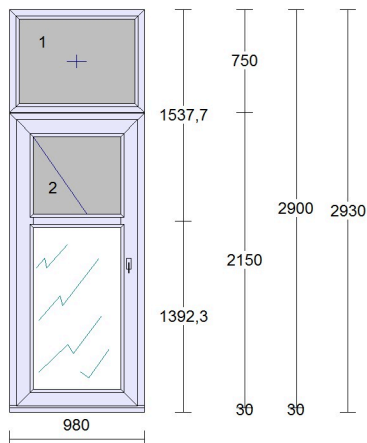


Profil: PRAKTIK
 Šířka: 860 mm
 Výška: 650 mm
 Barva venku: **Golden Oak 51^**
 Barva uvnitř: **bílá**
 Rám: rám standard
 Křídlo: křídlo standard
 Rozšíření: podkl.prof.30 mm bez výstupku pro parapet
 Výplň: 4 Kúra (čirá) /16/ 4 Planibel Top N+, Arg., Ug 1.10
 Výplň tl.: 24.0 mm
 Kování: **Pole + název otvírky:**
 1 otevíravé sklopné pravé
 Kotvení: na vruty - H+D+L+P
 Odvodnění: dopředu
 Hmotnost kg: 18

Cena za kus: Cena celkem:
5383,00 Kč **10766,00 Kč**

Klíčka TYP 01, RAL9016 logo Vekra

Spárové větrání, mikroventilace pro PRAKTIK

Pozice: 7
Množství: 1 ks


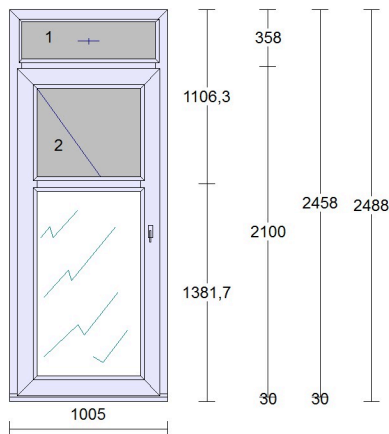
Profil:	PRIMA
Šířka:	980 mm
Výška:	2900 mm
Barva venku:	Golden Oak 51^
Barva uvnitř:	bílá
Rám:	rám standard
Křídlo:	bez křídla, křídlo vchodové
Spojka:	Spoj 2mm nevyztužený
Rozšíření:	rozšiř.pr. 30 x 73mm
Příčka:	sklodělicí příčka 90mm
Výplň:	2 * 4 Kůra (čirá) /16/ 4 Planibel Top N+, Arg., Ug 1.10, Perizol 24 mm bílá/Golden Oak
Výplň tl.:	3 * 24.0 mm
Kování:	Pole + název otvírky: 1 pevně v rámu 2 VD levé dovnitř otv.
Kotvení:	na vruty - H+D+L+P
Odvodnění:	dopředu
Hmotnost kg:	90

Jednotková cena: Cena celkem:
39707,11 Kč 39707,11 Kč

Klika / klika TYP 03, bronz 69-75

Klika / klika TYP 03, bílá 69-75

Cylindrická vložka FAB200DNR1+ SR/50+50 5.kl (3. tř. bezpečnosti)

Pozice: 8
Množství: 1 ks


Profil:	PRIMA
Šířka:	1005 mm
Výška:	2458 mm
Barva venku:	Golden Oak 51^
Barva uvnitř:	bílá
Rám:	rám standard
Křídlo:	bez křídla, křídlo vchodové
Poutec:	sloupek/příčka 90mm
Rozšíření:	rozšiř.pr. 30 x 73mm
Příčka:	sklodělicí příčka 90mm
Výplň:	2 * 4 Kůra (čirá) /16/ 4 Planibel Top N+, Arg., Ug 1.10, Perizol 24 mm bílá/Golden Oak
Výplň tl.:	3 * 24.0 mm
Kování:	Pole + název otvírky: 1 pevně v rámu 2 VD levé dovnitř otv.
Kotvení:	na vruty - H+D+L+P
Odvodnění:	dopředu
Hmotnost kg:	80

Jednotková cena: Cena celkem:
38966,14 Kč 38966,14 Kč

Klika / klika TYP 03, bronz 69-75

Klika / klika TYP 03, bílá 69-75

Cylindrická vložka FAB200DNR1+ SR/50+50 5.kl (3. tř. bezpečnosti)

182784,00 Kč

Pozice: J **Množství: 1 ks** Expediční nákladyCena za kus: Cena celkem:
2000,00 Kč **2000,00 Kč****Pozice: K** **Množství:** Info - počet obvodových metrů
63,546 mCena za kus: Cena celkem:
0,00 Kč **0,00 Kč****Pozice: R** **Množství:** Cena montáže, obvod 50-100bm
63,546 mCena za kus: Cena celkem:
11756,00 Kč **11756,00 Kč****KOMENT Ř OBCHODNÍKA a PLATEBNÍ PODMÍNKY:**

Suma položek		196540,00 Kč
Sleva		-98703,36 Kč
Částka bez DPH		97836,64 Kč
DPH 21% - SPZ	0,00 %	0,00 Kč
Částka celkem		97836,64 Kč
		=====

DŮLEŽITÉ INFORMACE

ZÁRUKA: - 60 měsíců záruka na dodávku otvorových výplní; je-li dodávka realizována bez montáže, je poskytována záruka 24 měsíců
- 60 měsíců záruka na doplňky (parapety, žaluzie, služby atd.), jsou-li součástí dodávky otvorových výplní

PLATNOST NABÍDKY: do 31.10.2019

ALTERNATIVNÍ POLOŽKY NEJSOU ZAPOČTENY V KONEČNÉ CENĚ.

TERMÍN VÝROBY: 4-5 týdnů od podpisu smlouvy a uhrazení zálohy (uhrazením se rozumí připsání zálohy na účet zhotovitele)

TERMÍN MONTÁŽE / DODÁVKY: termín bude dohodnut individuálně minimálně 10 dní před dokončením výroby oken

INFORMACE K MONTÁŽI: Zkušení montážníci zajistí zákazníkům odbornou montáž oken a dveří pro všechny druhy staveb, včetně nízkoenergetických a pasivních domů. Odbornou montáží zákazník získá jistotu bezproblémového používání oken a dveří s deklarovanou zárukou. Jako ALTERNATIVA je v nabídce uvedena PAROZÁBRANA, kterou požaduje ČSN 730540-2 (Tepelná ochrana budov) a ČSN74 6077 (Požadavky na zabudování). Její cena není součástí celkové částky. Cenová nabídka neobsahuje cenu za manipulační techniku pro montáž HS portálů a prvků nad 150kg. Použití manipulační techniky bude řešeno při zaměření či obhlídce na stavbě. Dle zjištění na stavbě bude stanovena cena za manipulační techniku, o kterou bude navýšena celková částka aktualizované nabídky, resp. smlouvy.

STANOVENÍ DPH: Pro danou cenovou kalkulaci bylo zakalkulováno DPH dle předběžného uvážení našeho pracovníka. Stanovení DPH se bude dále řešit dle čestného prohlášení objednatele v součinnosti s platným zákonem o DPH.

Doručením či převzetím nabídky dochází ke zpracování osobních údajů zákazníka ze strany WH, které jsou nezbytné pro zpracování nabídky a pro provedení opatření přijatých před uzavřením smlouvy mezi WH a zákazníkem a následně pro případné řádné plnění smlouvy. WH zpracovává osobní údaje převzaté od zákazníka v souladu s nařízením Evropského parlamentu a Rady (EU) č. 2016/679 o ochraně fyzických osob v souvislosti se zpracováním osobních údajů a o volném pohybu těchto údajů neboli General Data Protection Regulation (dále jen „GDPR“) při zachování veškerých práv zákazníka, jakožto subjektu údajů, zejména dle čl. 12 - čl. 23 GDPR, a to výlučně za účelem výkonu své podnikatelské činnosti - nabídky, prodeje, dodávky a servisu svých výrobků, a to po dobu do uzavření smlouvy na dodávku výrobků nebo do uplatnění práva zákazníka na jejich výmaz učiněné mailem na adresu: [REDAKCE]

Zaměstnanci Window Holding a.s. Vám děkují, že jste se s poptávkou obrátil(a) na naši společnost a doufáme, že Vám naše nabídka bude po všech stránkách vyhovovat a těšíme se na další spolupráci.

Se srdečným pozdravem
František Marek
E-mail : Frantisek.Marek@vekra.cz
Mobil : 603 179 120

Bližší informace : www.vekra.cz
www.windowholding.cz

Poptávající tímto dává pokyn dodavateli ke zpracování smlouvy o dílo, jejíž podstatné náležitosti jsou obsahem této cenové nabídky a zavazuje se takovou smlouvu o dílo s dodavatelem neprodleně po jejím předložení uzavřít. V případě neuzavření smlouvy o dílo se poptávající zavazuje uhradit dodavateli jím skutečně vynaložené náklady na vypracování této cenové nabídky a smlouvy o dílo.

V _____ dne _____

.....