

SMLOUVA O DÍLO č. SML/2019/1384/OSIO

uzavřená podle § 2586 a násl. zák. č. 89/2012 Sb., občanský zákoník ve znění pozdějších předpisů, a na základě usnesení Rady městské části Praha 4 č. 21R-933/2019
ze dne 13.11.2019

Smluvní strany

1. Objednatel: **městská část Praha 4**
se sídlem Antala Staška 2059/80b, Praha 4
zastoupený Irenou Michalcovou, starostkou MČ Praha 4
Osoba oprávněná jednat ve věcech technických: Ing. Josef Jahoda, vedoucí Odboru
stavebních investic a oprav ÚMČ P-4
IČ: 00063584
DIČ: CZ00063584
Bankovní spojení: [REDAKCE]
Číslo účtu: [REDAKCE]
(dále jen objednatel)

2. Zhotovitel: **Petr Koudelák**, fyzická osoba nezapsaná v OR
evidovaný u Živnostenského úřadu v Praze 5, sp.zn. ŽO/0000855/94/Pr/01
se sídlem [REDAKCE] Praha [REDAKCE]
IČ: 40846351
DIČ: CZ6902120170
Bankovní spojení: [REDAKCE]
Číslo účtu zveřejněné správcem daně: [REDAKCE]
(dále jen zhotovitel)

I.

Úvodní ustanovení

Smluvní strany uzavřely po vzájemné dohodě smlouvu o dílo s níže uvedeným obsahem, s podpisy zástupců obou smluvních stran v daném místě a daném čase.

II.

Předmět díla

2.1. Předmětem této smlouvy je závazek zhotovitele na svůj náklad a nebezpečí provést pro objednatele dílo tak, jak je specifikováno touto smlouvou včetně jejích příloh. Dílo zahrnuje veškeré práce, dodávky a služby nezbytné k jeho řádnému zhotovení. Objednatel se zavazuje zhotoviteli za provedené dílo zaplatit níže sjednanou cenu díla, a to za podmínek a ve lhůtách sjednaných v této smlouvě.

2.2. Dílem podle této smlouvy se rozumí poskytnutí plnění představujících veřejnou zakázku malého rozsahu realizovanou na základě zadávacího řízení pod názvem:

„Výměna oken nebytového objektu Choceradská 2600, Praha 4 – k.ú. Záběhlice“.

ustanovení § 21 odst. 5, písm. a) zákona č. 235/2004 Sb. o dani z přidané hodnoty ve znění pozdějších předpisů se zdanitelné plnění považuje za uskutečněné dnem předání a převzetí díla.

4.3. O předání předmětu díla objednateli se pořizuje zápis o předání a převzetí díla podepsaným oběma smluvními stranami. Zápis má právní účinky pouze v tom případě, že obsahuje prohlášení objednatele, že dílo přejímá včetně všech potřebných, sjednaných a povinných dokladů a bez zjevných vad a nedodělků, které by bránily řádnému užívání a provozu díla. Převzetí díla pouze s ojedinělými drobnými vadami a nedodělky, které samy o sobě, ani ve spojení s jinými, nebrání nerušenému užívání předmětu díla k určenému účelu, neosvědčuje řádné ukončení díla a nezakládá nárok na zaplacení ceny díla.

4.4. Dílo, které není řádně ukončeno, dílo s vadami a nedodělky či dílo, ohledně jehož předmětu zhotovitel neodevzdal objednateli potřebné, sjednané a povinné doklady a dokumentaci, není objednatel povinen převzít. Svépomocný prodej se vylučuje. Žádná platba provedená objednatelem podle této smlouvy nebo částečné užívání díla objednatelem se nepovažují za převzetí díla.

4.5. K sepsání zápisu vyzve zhotovitel objednatele nejpozději 5 kalendářních dnů přede dnem, kdy bude dílo připraveno k předání a převzetí.

4.6. Je-li objednatelem převzato dílo s vadami oznámenými objednatelem v zápise o předání a převzetí díla, které nejsou odstraněny ani ve lhůtě shodné se lhůtou uvedenou v čl. IX. odst. 9.4 či dle tohoto ustanovení smlouvy dohodnutou, má objednatel práva z vadného plnění dle čl. IX. odst. 9.5.

V.

Cena díla

5.1. Celková cena díla činí : **1.114.236,00 Kč bez DPH**

233.989,56 Kč 21% DPH

1.348.225,56 Kč s DPH

cenová nabídka zhotovitele je přílohou č. 1 této smlouvy o dílo.

5.2. Cena díla uvedená v odst. 5.1. je stanovena jako celková cena za kompletní splnění předmětu díla po celou dobu provádění díla a jako cena dle cenové nabídky zhotovitele, která jako závazný rozpočet se zaručenou úplností tvoří součást smlouvy. Cena nesmí být zvýšena bez písemného souhlasu objednatele jinak než formou dodatku k této smlouvě.

Cena díla uvedená v odst. 5.1. obsahuje ocenění všech plnění zhotovitele nutných k řádnému splnění předmětu díla, tj. zahrnuje ocenění veškerých činností, dodávek a souvisejících výkonů (včetně činností a dodávek vyplývajících z podmínek rozhodnutí správních orgánů, které se vztahují k provádění díla, a právních předpisů) nutných k naplnění účelu a cíle smlouvy - provedení díla - předmětné veřejné zakázky, t.j. i ocenění činností, dodávek a souvisejících výkonů, které nejsou ve smlouvě (ale ani v nabídce) výslovně uvedeny. Cena díla se nebude měnit v důsledku inflace nebo deflace v České republice nebo v důsledku změny mezd a platů, cen materiálů nebo výrobků použitých při realizaci podle této smlouvy vyvolané devalvací, revalvací, kursovými změnami nebo v důsledku změny jiných ekonomických činitelů, ukazatelů a parametrů. Dohodnutá cena se rovněž nebude měnit v důsledku změn celních nebo místních poplatků. Odsouhlasení prací v soupise provedených prací nebo jejich uvedení v zápise o předání a převzetí díla či jejich zaplacení, není dodatkem ke smlouvě.

5.3. Zhotovitel je povinen zjistit s vynaložením odborné péče veškeré překážky bránící zhotovení díla způsobem a v rozsahu vymezeném touto smlouvou a písemně o nich informovat objednatele nejpozději před započatím provádění díla.

5.4. Ke vzniku nároku zhotovitele na zvýšenou cenu díla v případě jeho rozšíření nebo změny je bezpodmínečně nutná předchozí dohoda smluvních stran formou písemného dodatku k této smlouvě o dílo. Pokud zhotovitel rozšíří nebo změní dílo bez předchozího sjednání písemného dodatku k této smlouvě, nevznikne mu nárok na zaplacení zvýšené ceny díla objednatelem v důsledku tohoto rozšíření či změny díla. Zhotovitel je povinen s objednatelem dohodnout veškeré změny při realizaci předmětu díla, které zvýší, nebo sníží cenu díla, před jejich provedením formou dodatku k této smlouvě. Objednávka potvrzená zhotovitelem není dodatkem ke smlouvě.

5.5. Objekt, na který se vztahuje předmět díla je využíván pro ekonomickou činnost a u předmětu díla, bude aplikován režim přenesení daňové povinnosti podle § 92a zákona o DPH (dále jen ZDPH). Za tímto účelem je poskytováno DIČ.

5.6. Dopustí-li se zhotovitel jednání uvedeného v čl. X. odst. 10.6. písm. a) této smlouvy, cena díla se snižuje na tři čtvrtiny částky uvedené v čl. V. odst. 5.1. této smlouvy. Dopustí-li se zhotovitel jednání uvedeného v čl. X. odst. 10.6. písm. b) této smlouvy, cena díla se snižuje na tři čtvrtiny částky uvedené v čl. V. odst. 5.1. této smlouvy. Zaokrouhluje se na celé stokoruny nahoru.

VI. Platební podmínky

6.1. Zhotovitel je oprávněn provádět fakturaci dle skutečně provedených prací za každý kalendářní měsíc doby provádění díla a objednatelem budou prováděny platby za tyto práce provedené v daném kalendářním měsíci osvědčené soupisem provedených prací (zjišťovacím protokolem) podepsaným oběma smluvními stranami a osobou provádějící technický dozor stavebníka. Za objednatele podepisuje soupis provedených prací osoba oprávněná z této smlouvy o dílo jednat ve věcech technických. Daňový doklad za práce provedené v jednotlivém měsíci je zhotovitel povinen vystavit a doručit nejpozději do 5. dne kalendářního měsíce následujícího po měsíci, ve kterém byly provedeny práce, jež fakturuje.

Celkové platby objednatele nesmí v souhrnu překročit 90% ceny díla. Zbývajících 10% z celkové ceny díla bude pozastávkou, která bude objednatelem uhrazena po řádném dokončení díla, jeho předání zhotovitelem a jeho převzetí objednatelem bez výhrad, a to na základě pokynu osoby oprávněné jednat za objednatele ve věcech technických. Pozastávka bude uvedena v konečné faktuře zhotovitele.

Procentuální limity pro provádění fakturace se v případě režimu přenesení daňové povinnosti uplatňují na celkovou cenu díla bez DPH. Nejedná-li se o režim přenesení daňové povinnosti, procentuální limity pro provádění fakturace se uplatňují na celkovou cenu díla včetně DPH.

6.2. Faktury jsou splatné do 30 dnů ode dne písemného vyhotovení každé faktury zhotovitelem za předpokladu, že faktura bude doručena objednateli do tří dnů ode dne jejího písemného vyhotovení a nebude obsahovat vyšší daň, je-li předmětem díla plnění podléhající režimu přenesené daňové povinnosti. Pokud bude faktura doručena objednateli později, prodlužuje se její splatnost o počet dnů, o něž doručení faktury objednateli přesáhlo dobu tří dnů.

Za okamžik uhrazení faktury se považuje datum, kdy byla předmětná částka odepsána z účtu objednatele. Při nedodržení shora uvedené splatnosti je zhotovitel oprávněn vyúčtovat objednateli úrok z prodlení dle platných právních předpisů. Pokud je zhotovitel dle čl. VII, odst. 7.12. této smlouvy povinen odstranit odpad vzniklý při plnění předmětu této smlouvy, jsou vážní lístky povinnou přílohou faktury. Je-li objednateli doručena faktura s chybně uvedenou sazbou DPH nebo včetně vyčíslené DPH, přestože předmět díla podléhá režimu přenesení daňové povinnosti, objednatel ji nezplatí a vrátí ji zhotoviteli k opravě.

Zhotovitel není oprávněn určit k zaplacení ceny díla jiný účet než tuzemský účet patřící zhotoviteli registrovaný u správce daně dle § 96 odst. 1 ZDPH a zveřejněný dle § 96 odst. 2 ZDPH. Není-li registrovaný tuzemský účet patřící zhotoviteli dosud zveřejněn dle § 96 odst. 2 ZDPH, je povinnou přílohou faktury- daňového dokladu oznámení o změně registračních údajů zhotovitele potvrzené příslušným finančním úřadem. V případě, že do data splatnosti faktury- daňového dokladu nebude účet, na který má být provedena úhrada zdanitelného plnění, zveřejněn, objednatel pozastaví úhradu faktury- daňového dokladu a požádá zhotovitele o jiný účet. Za účelem předcházení dopadu ručení objednatele jako příjemce zdanitelného plnění (§ 109 ZDPH) může objednatel postupovat zvláštním způsobem pro zajištění DPH (§ 109a ZDPH), tj. objednatel je oprávněn při placení ceny díla tuto ponížít o DPH, kterou zaplatí na účet správce daně, čímž bude cena díla co do této části zhotoviteli zaplacená.

Pokud je součástí předmětu díla dodání movitých věcí, které se nezabudovávají do stavby a netvoří tak součást stavby, je zhotovitel povinen vyhotovit zvláštní fakturu za dodání těchto movitých věcí.

6.3. Objednatel je oprávněn pozastavit úhradu kterékoliv platby v průběhu plnění této smlouvy, jestliže zhotovitel neplní kterýkoliv termín (lhůtu) či závazek vůči objednateli v této smlouvě stanovený.

6.4. Objednatel má právo podmínit úhradu kterékoliv faktury odstraněním vad a nedodělků dosavadního plnění zhotovitele. Podmínky úhrady může objednatel uplatnit jak před vystavením faktury, tak poté, nejpozději však k datu splatnosti faktury.

6.5. Pohledávku zhotovitele za objednatelem k zaplacení ceny díla je zhotovitel oprávněn postoupit pouze po dohodě s objednatelem.

VII.

Podmínky provádění díla

7.1. Zhotovitel zajišťuje provedení díla svými pracovníky nebo třetími osobami. Při provádění díla jinou osobou má zhotovitel odpovědnost, jako by dílo prováděl sám. Zhotovitel může provádět dílo za pomoci subdodavatelů, kteří splňují kvalifikační předpoklady stanovené právními předpisy a vyžadované objednatelem. Zhotovitel řídí a koordinuje subdodavatele. Zhotovitel nese plnou odpovědnost za neplnění povinností vyplývajících z této smlouvy subdodavatelů. Zhotovitel zahrnul všechny podmínky této smlouvy do smluv se subdodavatelů. Případná neúplnost takových smluv nezakládá zhotoviteli žádné nároky vůči objednateli a nemá vliv na dohodnutou dobu provedení díla. Zhotovitel nebude v průběhu provádění díla měnit subdodavatele bez předchozího souhlasu objednatele. Změna subdodavatele vyvolaná zhotovitelem anebo změna subdodavatele vyžádaná objednatelem kvůli nedostatkům plnění této smlouvy nemá vliv na cenu díla. Objednatel může požadovat změnu subdodavatele, pokud se ukáže, že původní subdodavatel není schopen provést dílo dle této smlouvy o dílo nebo pokud byl původní subdodavatel změněn zhotovitelem bez souhlasu objednatele. V takovém případě nevzniká zhotoviteli nárok na úhradu rozdílu cen subdodávky. Objednatel může požadovat změnu subdodavatele také bez udání důvodů. V takovém případě vzniká zhotoviteli nárok na úhradu rozdílu cen subdodávky.

7.2. Zhotovitel se zavazuje provádět dílo v souladu s touto smlouvou a s vynaložením odborné péče. Zhotovitel se současně zavazuje postupovat při provádění díla tak, aby na majetku objednatele ani na majetku třetích osob nevznikly žádné škody.

7.3. Objednatel kontroluje provádění prací a má proto přístup na předané stavenišť. Na požádání je zhotovitel povinen předložit objednateli veškeré doklady o provádění prací.

7.4. Všechny škody, které vzniknou v důsledku provádění stavby z viny na straně zhotovitele třetím, na stavbě nezúčastněným osobám, případně objednateli, je povinen uhradit zhotovitel.

Zhotovitel je povinen zajistit, aby okolí místa stavby nebylo rušeno hlukem, prachem nebo jinou nečistotou a veškeré stížnosti a podněty je povinen na místě řešit a ihned je zaznamenat do stavebního deníku, přičemž veškeré stížnosti a podněty třetích osob vždy současně je povinen neprodleně oznámit objednateli. Zhotovitel se zavazuje zajistit stálou čistotu všech vnitro staveništních komunikací a čištění svých vozidel a techniky, a vozidel a techniky svých subdodavatelů od nečistot před výjezdem ze staveniště na veřejnou komunikaci, přičemž v případě znečištění veřejné komunikace se zavazuje znečištěnou komunikaci ihned uklidit.

7.5. Zhotovitel je povinen k datu podpisu této smlouvy:

- a) řádně překontrolovat předanou projektovou dokumentaci,
- b) řádně prověřit místní podmínky na staveništi,
- c) seznámit se s geologickými průzkumy a veškerou s tím související předanou dokumentací,
- d) všechny nejasné podmínky pro realizaci stavby si vyjasnit s oprávněnými zástupci objednatele a místním šetřením,
- e) všechny technické a dodací podmínky díla zahrnout do kalkulace cen,
- f) veškeré své požadavky na objednatele uplatnit v této smlouvě.

7.6. Zhotovitel je povinen písemně upozornit objednatele nejpozději k datu uzavření této smlouvy o dílo na nevhodnost, případně nepřipustnost podkladů (zejména projektové dokumentace) předaných mu objednatelem a tutéž povinnost má i u později objednatelem předaných podkladů a udělených pokynů v průběhu provádění díla, ať už z hlediska důsledků pro jakost a provedení díla či z hlediska rozporu s podklady pro uzavření smlouvy, ustanoveními smlouvy nebo s platnou právní úpravou. V případě, že objednatel na svých pokynech a požadavcích bude i přes takové upozornění zhotovitele trvat, zhotovitel je oprávněn odmítnout jejich splnění pouze tehdy, pokud by se jejich splněním mohl vystavit nebezpečí správního nebo trestního postihu. Zhotovitel se dohodne s objednatelem ohledně požadavků objednatele na změny díla formou dodatků smlouvy. Stejným způsobem je povinen smluvně zavázat třetí osoby, které v souladu se smlouvou použije ke splnění svého závazku. Pokud zhotovitel poruší svou povinnost písemně upozornit objednatele nejpozději k datu uzavření této smlouvy na nevhodnost, případně nepřipustnost podkladů objednatele, nevznikne mu nárok na úhradu nákladů spojených s přerušением provádění díla a zhotovitel bude odpovídat za vady díla způsobené použitím nevhodných nebo nepřipustných podkladů (zejména projektové dokumentace) předaných mu objednatelem a nebude se moci zprostit případné odpovědnosti za vady díla, které budou způsobeny výhradně chybou v projektové dokumentaci.

7.7. Zhotovitel je srozuměn se skutečností, že údaje o stávajících podzemních inženýrských sítích a stavebních objektech uvedených v zadávací dokumentaci nemusí být přesné a úplné. Zhotovitel provede prověření inženýrských sítí ve spolupráci se správcem těchto sítí a přijme taková opatření, aby nedošlo k poškození inženýrských sítí během realizace předmětu díla.

7.8. Zhotovitel rovněž prohlašuje, že je plně seznámen i s ostatními podmínkami plnění zhotovitelových povinností podle této smlouvy, které z ní vyplývají a které nejsou v ustanoveních tohoto článku smlouvy výslovně uvedeny. Zhotovitel přezkoumal a prověřil zadávací dokumentaci co do její úplnosti, správnosti, přesnosti a použitelnosti, a prohlašuje, že zadávací dokumentaci porozuměl a že je schopen stavební práce a další dodávky podle ní zajistit tak, aby byly splněny její požadavky. Zhotovitel prověřil správnost výměr a počtů uvedených v zadávací dokumentaci a nebude v průběhu provádění díla uplatňovat jakékoliv

nároky na změnu cena díla plynoucí z nepřesností výměr nebo počtů, popřípadě z chybných údajů.

7.9. Vlastnické právo k věcem určeným pro dílo nabývá objednatel okamžikem jejich zabudování do stavby resp. i okamžikem jejich montáže na stavbu, použitím pro účel údržby, opravy nebo úpravy. Zhotovitel sjednává v případném subdodavatelském systému vlastnický režim, který není v kolizi s vlastnickým režimem podle této smlouvy.

7.10. Zhotovitel vykonává po dobu od přechodu vlastnického práva podle odstavce 7.9. tohoto článku do předání a převzetí plnění nad takto vzniklým vlastnictvím objednatele správu. Výkon správy končí okamžikem řádného předání a převzetí plnění podle této smlouvy objednatelem.

7.11. Nebezpečí škody na věcech předaných objednatelem zhotoviteli (včetně stavby) a předmětu díla nese zhotovitel bez zřetele k tomu, zda se materiály a výrobky již staly vlastnictvím objednatele. Předáním a převzetím předmětu díla přechází nebezpečí škody na převzatém předmětu díla na objednatele. Zhotovitel nese nebezpečí škody na věcech, které používá nebo použije k realizaci díla. Zhotovitel uhradí objednateli škody a právně ho ochrání před nároky třetích osob, které vzniknou z činnosti zhotovitele při plnění této smlouvy nebo jsou z této činnosti odvoditelné. Objednateli nepřísluší náhrada od zhotovitele za jakékoliv poškození prací a věcí, ke kterému došlo v důsledku živelných nebo jiných neočekávaných událostí nemajících původ v provozu zhotovitele, pokud zhotovitel neporušil zákonnou prevenční povinnost, při níž vynaložil veškerou péči, kterou lze rozumně vyžadovat, aby ke škodě nedošlo (např. zakrytí stavby před deštěm při výměně střešní krytiny). Zhotoviteli nepřísluší od objednatele náhrada škod vzniklých v důsledku trestné činnosti, nedbalosti, nedostatku zkušeností pracovníků zhotovitele a pracovníků subdodavatelů apod. Zhotoviteli nepřísluší náhrada škod způsobených realizací rizik, na něž měl nebo mohl být pojištěn.

7.12. Smluvní strany ujednaly, že v rámci díla zhotovitel splní tyto požadavky objednatele:

- zhotovitel na vlastní náklad obstará (na základě plné moci vystavené zadavatelem jako objednatelem) výkon veškeré inženýrské činnosti po celou dobu provádění díla; v rámci toho zejm. zajistí povolení potřebných záborů, vypracování geometrického plánu ověřeného KÚ, výkopová povolení, přeložky, vytýčení inženýrských sítí apod.;
- zhotovitel na vlastní náklad vypracuje potřebnou dodavatelskou projektovou dokumentaci (dílenské výkresy, technologické postupy montážních prací apod.) a provede v případě potřeby doplňující průzkumné práce. Dílenská dokumentace a vzorky materiálů budou před zahájením výroby předloženy k odsouhlasení objednateli;
- likvidaci odpadu vzniklého při realizaci stavby si zhotovitel díla zajišťuje sám na své náklady, a to tak, že odpad bude roztříděn dle příslušných předpisů ve smyslu zák. č. 185/2001 Sb. ve znění pozdějších předpisů, o odpadech a o změně některých dalších zákonů, a obecně závazné vyhlášky hl. m. Prahy č. 8/2008 Sb. HMP, o udržování čistoty na ulicích a jiných veřejných komunikacích (vyhláška o čistotě);
- pro provádění díla zhotovitel použije pouze výrobky a materiály, které splňují požadavky § 156 zák. č. 183/2006 Sb., o územním plánování a stavebním řádu (stavební zákon) a prováděcích předpisů. Splnění této povinnosti prokáže zhotovitel objednateli předáním příslušných platných dokladů (atestů/certifikátů atp.) před předáním předmětu díla;
- pro provádění díla zhotovitel použije pouze takové výrobky, které svým provedením zaručují bezpečnost při realizaci a užívání a splňují požadavky zák. č. 22/1997 Sb., o technických požadavcích na výrobky (tzv. prokazování shody s požadavky norem a dalších příslušných předpisů). Splnění této povinnosti prokáže zhotovitel objednateli

před předáním předmětu díla, a to doklady o prokázání shody zejm. od jednotlivých dodavatelů technických zařízení;

- zhotovitel zajistí bezpečnost a ochranu zdraví při práci podle zák. č. 262/2006 Sb., zákoník práce a podle navazujících předpisů. Před zahájením montážních prací musí být všichni pracovníci zhotovitele prokazatelně seznámeni s bezpečnostními předpisy (zejm. o bezpečnosti práce a požární ochraně), s povinností tyto předpisy dodržovat a používat ochranné prostředky. Prováděním prací smí být pověřováni jen pracovníci, kteří jsou pro dané práce vyučeni nebo zaškoleni. Zhotovitel je povinen spolupracovat s koordinátorem bezpečnosti a ochrany zdraví při práci na staveništi a vyhovět jeho oprávněným požadavkům, pokud je tento koordinátor objednatelem určen. Objednatel má povinnost určení koordinátora dle předchozí věty zhotoviteli oznámit;
- veškeré práce a instalace zhotovitel provede podle platných předpisů a norem ČSN;
- stavební práce budou probíhat v těsném sousedství obydlené zóny. Po dobu provádění prací je zhotovitel povinen dodržovat veškeré hygienické, požární a bezpečnostní předpisy, např. požadavky na limitovanou hlučnost a prašnost apod.;
- všechny povrchy, konstrukce, zařizovací předměty, součásti vnitřního vybavení, venkovní plochy apod. poškozené v důsledku stavební činnosti uvede zhotovitel před předáním díla objednateli do původního stavu, v případě jejich zničení je zhotovitel povinen nahradit je novými;
- zhotovitel zajistí vypracování dokumentace skutečného provedení stavby ve třech vyhotoveních a v elektronické podobě;
- zhotovitel zajistí vystěhování a zpětné nastěhování vybavení prostor určených k rekonstrukci;
- v místě plnění objednatel neposkytuje možnost napojení na zdroj vody, elektřiny, kanalizace pro účely stavby a ani žádné prostory pro zařízení staveniště (šatny, sklady apod.). Zhotovitel si zajistí vlastní odběr elektřiny pro potřeby stavby;
- zhotovitel může provádět dílo za pomoci cizinců pouze tehdy, mají-li platné povolení k zaměstnání, je-li ho třeba.

VIII.

Staveniště a stavební deník

8.1. Objednatel předá zhotoviteli staveniště ve lhůtě uvedené v čl. III. odst. 3.1. této smlouvy.

8.2. Zhotovitel vede o prováděných pracích stavební deník s denními záznamy. Podrobnosti vedení stavebního deníku a zápisů do něj jsou uvedeny v příslušných právních předpisech.

8.3. Při převzetí staveniště si smluvní strany vzájemně oznámí jména osob pověřených jednáním a stykem s pracovníky druhé smluvní strany s vymezením funkcí a pravomocí. Objednatel oznámí zhotoviteli osobu oprávněnou k výkonu technického dozoru stavebníka nad prováděním stavby, je-li zajištění tohoto dozoru u díla dle této smlouvy požadováno právním předpisem, nebo ho požaduje objednatel.

8.4. Žádný zápis do stavebního deníku není způsobilý zvýšit cenu díla uvedenou v čl. 5.1. této smlouvy. Stavební deník se nesmí používat k dohodám o změnách díla nebo o cenách apod. nebo k jakémukoli jiné vzájemné soukromoprávní komunikaci.

8.5. Zhotovitel přebírá v plném rozsahu odpovědnost za předané staveniště a je povinen na něm udržovat pořádek a čistotu, odstraňovat odpady a nečistoty vzniklé jeho pracemi. Zhotovitel nejméně jednou denně uklidí na vyhrazené místo, popřípadě do kontejneru odpad, suť apod. vzniklé v průběhu provozní doby uplynulého dne. Zhotovitel neprodleně přemístí nebezpečný

odpad jakéhokoliv druhu z místa, kde vznikl, na vhodné a vyznačené místo na staveništi. To se týká také všech skleněných nebo keramických střepeň, odstřížků plechu apod. Zhotovitel zajistí odbornou likvidaci všech nebezpečných odpadů, které se během realizace vyskytnou. Zhotovitel umístí uvnitř i vně stavby v blízkosti pracovních míst přiměřené nádoby na drobný odpad, které budou vyprazdňovány nejméně jednou denně. Zhotovitel stanoví dobu, kdy se na konci pracovního dne, popř. směny zajistí na jednotlivých aktivních pracovištích úklid. Jestliže objednatel zjistí, že úklid neodpovídá požadavkům jakosti realizace a ochrany zdraví, může nařídít prodloužení této doby, eventuálně i doplnění úklidových čet. Zhotovitel nemá nárok na úhradu nákladů s tím spojených. Zhotovitel bude dbát na to, aby pracovní prostředí bylo co nejméně prašné. K odstraňování prachu se použijí průmyslové vysavače, vybavené náležitými koncovými hubicemi. Odstraňování prachu zametáním se musí omezit na nejmenší nutnou míru. Objednatel může uložit zhotoviteli přiměřené zvětšení počtu vysavačů. Zhotovitel nemá na úhradu nákladů s tímto zvětšením spojených. Kontejnery na odpad a suť budou trvale zajištěny tak, aby do nich nemohly odkládat odpad třetí osoby. Kontejner dostupný třetím osobám musí být vždy na konci provozní doby uzamčen tak, aby nemohl být zneužit pro odkládání odpadu třetími osobami. Pokud není kontejner bezprostředně používán, musí být zakryt tak, aby se zabránilo zvíření prachu, rozházení odpadu větrem, lidmi nebo zvířaty. Zhotovitel bude odvázet odpad ze staveniště na místa uložení předepsaná ve stavebním povolení, popřípadě schválená objednatelem. Zhotovitel bude objednatelovi plynule předávat kopii dokladů o uložení odpadu. Do doby splnění těchto povinností není objednatel povinen předmět díla převzít, přičemž platí, že je zhotovitel v prodlení s provedením díla.

IX.

Záruky a reklamace

9.1. Zhotovitel se zavazuje, že dílo bude mít po dobu trvání záruční doby vlastnosti stanovené příslušnou projektovou a zadávací dokumentací včetně jejich změn a doplňků, právními předpisy a technickými normami, které se na jeho provedení vztahují, jinak vlastnosti a jakost odpovídající účelu smlouvy a přiměřenou zvláštnostem díla, použité technologii, materiálu, pokynům a podkladům dodaným objednatelem po celou dobu trvání záruky, a že bude po tuto dobu provozuschopné bez vad.

9.2. Záruční doba je sjednána pro stavební a montážní práce, stavební materiály a pro stroje a zařízení 60 měsíců a počíná běžet dnem protokolárního předání a převzetí předmětu díla bez vad a nedodělků. Poskytuje-li výrobce stroje nebo zařízení kratší záruční dobu, platí tato kratší záruční doba poskytovaná výrobcem. Poskytuje-li výrobce stroje nebo zařízení delší záruční dobu, platí tato delší záruční doba poskytovaná výrobcem. Záruka se vztahuje na vady díla, které se projeví u díla během záruční doby.

9.3. U ostatních prací a dodávek se poskytuje záruka na dobu 24 měsíců, min. však na dobu stanovenou záručním listem výrobce.

9.4. V průběhu záruční doby objednatelem oznámené vady zhotovitel odstraní do 10 dnů od doručení písemné reklamace objednatelem zhotoviteli, není-li s přihlédnutím k charakteru vad a nedodělků dohodnuta jiná lhůta. Zhotovitel je povinen odstranit vady, i když tvrdí, že za uvedené vady a nedodělky neodpovídá, přičemž náklady na jejich odstranění v těchto sporných případech nese až do rozhodnutí sporu soudem zhotovitel, a objednatel je povinen v případě pro něho negativního rozhodnutí sporu uhradit zhotoviteli veškeré náklady vzniklé z tohoto titulu. Pro provádění záručních oprav platí všechna ustanovení této smlouvy včetně příloh.

9.5. Neodstraní-li zhotovitel reklamované vady ve lhůtě stanovené v odstavci 9.4., nebo oznámí před jejím uplynutím, že vady neodstraní, objednatel může u zhotovitele uplatnit přiměřenou slevu ze sjednané ceny díla, nebo zadat provedení oprav jinému zhotoviteli - opravci, přičemž

v tom případě je zhotovitel povinen objednateli uhradit náklady vynaložené objednatelem na cenu takových plnění zhotovitele - opravce, nebo objednatel může od smlouvy odstoupit. Provedenou volbu může objednatel změnit i bez souhlasu zhotovitele. Nárok objednatele účtovat zhotoviteli smluvní pokutu nezaniká.

9.6. Zjistí-li objednatel po převzetí díla dodatečně zjevnou vadu a do 1 měsíce od převzetí díla vadu zhotoviteli oznámí, nemůže zhotovitel odmítnout odpovědnost za vadu s tím, že se jedná o vadu, kterou mohl objednatel jako zjevnou vadu zjistit při předání díla a neoznámil ji zhotoviteli včas. Zhotovitel nemá právo namítat pozdní oznámení takové vady, protože je-li zjevná, musel o ní v době předání díla vědět, a přesto vyzval objednatele k převzetí díla.

9.7. Nároky z odpovědnosti za vady se nedotýkají nároků na náhradu škody nebo na smluvní pokutu. Zhotovitel poskytne objednateli náhradu škod, které objednateli vznikly v souvislosti s výskytem, zjištěním a odstraňováním vad během díla a v záruční době.

9.8. Smluvní strany se dohodly, že záruka zůstává zachována i pro případ jiného skončení smlouvy než jejím splněním. Záruka se vztahuje na dílo provedené do skončení smlouvy a záruční doba běží ode dne následujícího od skončení smlouvy.

9.9. Nejistí-li osoba vykonávající stavební dozor nesprávný nebo nevhodný postup zhotovitele při provádění díla nebo mu ho schválí, nezprošťuje to zhotovitele povinnosti provádět dílo s potřebnou péčí a případné odpovědnosti za vady díla. Pokud mu osoba vykonávající stavební dozor udělí pokyn a zhotovitel nevyrozumí objednatele o nevhodnosti pokynu, nezprošťuje to zhotovitele povinnosti provádět dílo s potřebnou péčí a případné odpovědnosti za vady díla.

9.10. Využíval-li zhotovitel určitou část díla pro potřeby provádění díla (např. otopný systém), prodlužuje se záruční doba na tuto část díla o dobu, po kterou zhotovitel tento systém využíval pro potřeby provádění díla.

9.11. Běh záruční doby se pozastavuje od oznámení vady objednatelem do odstranění vady zhotovitelem, jiným zhotovitelem - opravcem nebo do poskytnutí slevy zhotovitelem nebo do odstoupení od smlouvy.

X.

Odstoupení od smlouvy

10.1. Smluvní strany mohou odstoupit od smlouvy, poruší-li druhá smluvní strana podstatným způsobem své smluvní povinnosti a byla-li na tuto skutečnost prokazatelnou formou (zápis ve stavebním deníku, dopis) první smluvní stranou upozorněna.

10.2. Odstoupení od smlouvy strana oprávněná oznámí straně povinné bez zbytečného odkladu poté, kdy strana povinná podstatně poruší své povinnosti.

10.3. Stanoví-li oprávněná strana pro dodatečné plnění lhůtu, vzniká jí právo odstoupit od smlouvy po marném uplynutí této lhůty. Jestliže však strana, která je v prodlení, písemně prohlásí, že svůj závazek nesplní, může oprávněná strana odstoupit od smlouvy před uplynutím lhůty dodatečného plnění, kterou stanovila, tzn. ihned poté, co prohlášení povinné strany obdrží.

10.4. Podstatným porušením smlouvy se rozumí zejména prodlení zhotovitele s převzetím staveniště od objednatele delší 10 dnů, prodlení zhotovitele se zahájením provádění díla delší než 10 dnů, prodlení zhotovitele s provedením díla delší než 14 dnů, nebo prodlení objednatele se zaplacením ceny díla delší než 14 dnů.

10.5. Podstatným porušením smlouvy se dále rozumí:

a) bezdůvodné přerušování provádění díla zhotovitelem po dobu delší než 14 dnů,

b) bezdůvodné odmítnutí zaplacení faktur objednatelem,

c) opuštění staveniště zhotovitelem anebo jiný projev zhotovitele, kterým dal najevo nedokončit předmět díla, nebo

d) opakované neplnění smlouvy smluvní stranou, kdy jí byly dány alespoň tři marné výzvy k nápravě druhou smluvní stranou bez ohledu na to, čeho se jednotlivé výzvy týkaly.

10.6. Druhá smluvní strana může odstoupit od smlouvy dále také, pokud:

a) zhotovitel uvedl vědomě nepravdivé údaje v nabídce,

b) zhotovitel ovlivňoval průběh výběru zhotovitele veřejné zakázky dle této smlouvy o dílo, zejména dohodou či jednáním ve vzájemné shodě s jiným uchazečem o tuto veřejnou zakázku (za jednání ve vzájemné shodě se považuje i sjednání jiného uchazeče o tuto veřejnou zakázku jako subdodavatele zhotovitele),

c) je zhotovitel v úpadku,

d) zhotovitel nebo subdodavatel, jehož prostřednictvím zhotovitel prokazoval kvalifikační předpoklady, pozbyl kvalifikační předpoklady vyžadované právními předpisy nebo objednatel pro zadání veřejné zakázky podle této smlouvy o dílo,

e) byl zhotovitel vyřazen ze seznamu kvalifikovaných dodavatelů (§ 232 z.č. 134/2016 Sb., v pl. zn.),

f) byl zhotoviteli odejmut certifikát zhotovitelem předložený při výběru zhotovitele veřejné zakázky dle této smlouvy o dílo (§ 240 z.č. 134/2016 Sb., v pl. zn.),

g) zhotovitel provádí dílo za pomoci cizinců bez platného povolení k zaměstnání (je-li ho třeba),

h) v průběhu přejímání staveniště od objednatele zjistí, že podmínky na staveništi neodpovídají podmínkám v zadávací dokumentaci, nebo

i) pokud se po zjištění zhotovitele a jeho oznámení skrytých překážek při provádění díla objednateli nedohodla s protistranou na změně smlouvy do 30 dnů od předložení návrhu změny smlouvy.

10.7. Smluvní strany výslovně ujednaly, že odstoupením od smlouvy se smlouva zrušuje od počátku v případech odstoupení od smlouvy z důvodu uvedeného v odst. 10.5. písm. d) tohoto článku smlouvy, v čl. IX. odst. 9.5. této smlouvy, nebo v případě jakéhokoliv důvodu odstoupení provedeného jakoukoliv smluvní stranou, pokud nemá částečné plnění samo o sobě pro objednatele význam. V ostatních případech odstoupení od smlouvy se smlouva zrušuje s účinky do budoucna.

10.8. Smluvní strany výslovně ujednaly, že v případě odstoupení od smlouvy objednatelům dále vzniká nárok na úhradu vícenákladů vynaložených na dokončení díla a na náhradu ztrát vzniklých prodloužením termínu provedení díla.

10.9. Pro případ odstoupení od smlouvy, kdy se smlouva zrušuje od počátku, smluvní strany výslovně ujednaly, že v tomto případě objednatel provede naturální restituci a nebude-li možná, uhradí zhotoviteli peněžitou částku ve výši, o co se pracemi provedenými v souladu se smlouvou do odstoupení od smlouvy obohatil (zhodnocení nemovitosti, tj. rozdíl mezi hodnotou nemovitosti před zahájením díla a hodnotou nemovitosti k okamžiku odstoupení od smlouvy), přičemž nebude rozhodná hodnota provedených prací, tj. toho, co zhotovitel pozbyl. Vrací-li plnění smluvní strana, která odstoupila od smlouvy, má nárok na úhradu nákladů s tím spojených.

V případě odstoupení smlouvy s účinky do budoucna si smluvní strany plnění poskytnutá do odstoupení od smlouvy nevracejí a vypořádají se podle cenové nabídky v příloze této smlouvy, která bude podkladem pro vyúčtování plnění poskytnutého zhotovitelem (provedené práce,

vynaložené náklady, zabudovaný a nezabudovaný materiál a stroje, zařízení a výrobky určené pro předmět díla) a plnění poskytnutého objednatelem (provedené platby objednatele), aby bylo zjištěno, co jedna strana druhé ještě dluží. Předmětem vypořádání je pouze to plnění zhotovitele, které je uvedeno v cenové nabídce, která je součástí smlouvy o dílo. Nezabudovaný materiál, stroje, zařízení a výrobky jsou předmětem vypořádání tehdy, jsou-li určené pro předmět díla a jsou-li bez vad. Ustanovení čl. V. odst. 5.6. této smlouvy o snížení ceny díla tím není dotčeno.

10.10. Odstoupením od smlouvy zanikají v rozsahu jeho účinků všechna práva a povinnosti stran ze smlouvy Odstoupení od smlouvy se však nedotýká nároku na náhradu škody vzniklé porušením smlouvy, nároků na smluvní pokuty a jiných nároků, které podle této smlouvy nebo vzhledem ke své povaze mají trvat i po ukončení resp. zániku smlouvy. Po odstoupení od smlouvy se provede předání nedokončeného díla a pro dílo provedené do odstoupení je zachována záruka a práva ze záruky po dobu záruční doby.

XI.

Smluvní pokuty

11.1. V případě, že zhotovitel bude v prodlení s provedením díla, tj. nesplní lhůtu pro provedení díla, je povinen zaplatit objednateli smluvní pokutu ve výši 0,5 % z ceny díla za každý, byť i jen započatý den prodlení.

11.2. V případě, že zhotovitel poruší svou povinnost podle čl. II. odst. 2.5. této smlouvy a nesplní ji ani po výzvě objednatele, je povinen zaplatit objednateli smluvní pokutu ve výši 0,5 % z ceny díla za každý, byť i jen započatý den prodlení se splněním povinnosti až do splnění této povinnosti.

11.3. V případě, že zhotovitel bude v prodlení s předáním dokladů objednateli dle čl. IV. odst. 1 této smlouvy, nebo nepředá objednateli všechny tyto doklady, je povinen zaplatit objednateli smluvní pokutu ve výši 0,5 % z ceny díla za každý, byť i jen započatý den prodlení se splněním této povinnosti až do splnění této povinnosti.

11.4. V případě, že zhotovitel poruší kteroukoliv povinnost sjednanou v čl. VII. odst. 7.4. této smlouvy, je povinen zaplatit objednateli smluvní pokutu 3.000 Kč v každém jednotlivém případě porušení povinnosti.

11.5. V případě, že zhotovitel poruší kteroukoliv povinnost sjednanou v čl. VII. odst. 7.5. této smlouvy je povinen zaplatit objednateli smluvní pokutu 3.000 Kč v každém jednotlivém případě porušení povinnosti.

11.6. V případě, že zhotovitel poruší povinnost provádět dílo za pomoci cizinců s platným povolením k zaměstnání (je-li ho třeba) sjednanou v čl. VII. odst. 7.12. této smlouvy, je povinen zaplatit objednateli smluvní pokutu 20.000 Kč.

11.7. V případě, že zhotovitel nedodrží lhůtu pro odstranění vad dle čl. IX. odst. 9.4. této smlouvy, je povinen zaplatit objednateli smluvní pokutu ve výši 1.000.- Kč za každý, byť i jen započatý den prodlení.

11.8. Smluvní pokuty, sjednané touto smlouvou, hradí povinná strana nezávisle na tom, zda a v jaké výši vznikne druhé straně škoda, kterou lze vymáhat samostatně a bez ohledu na její výši, zejména převyšuje-li výši smluvní pokuty. Pro výpočet smluvní pokuty určené procentem a úroku z prodlení je rozhodná cena díla bez DPH. V ostatním platí pro smluvní pokuty dle této smlouvy.

XII.

Závěrečná ustanovení

12.1 V případech v této smlouvě výslovně neupravených platí pro obě smluvní strany ustanovení zákona č. 89/2012 Sb., občanského zákoníku, ve znění pozdějších předpisů.

12.2. Jakákoliv ústní ujednání při provádění díla, která nejsou písemně potvrzena oprávněnými zástupci obou smluvních stran, jsou právně neúčinná.

12.3. Smlouvu lze měnit pouze písemnými dodatky v listinné formě, podepsanými oprávněnými zástupci obou smluvních stran na jedné listině. Elektronická forma právního jednání či forma za pomoci jiných technických prostředků umožňujících zachycení obsahu jsou vyloučeny. Neplatnost právního jednání z důvodu nedodržení formy lze namítnout, i když již bylo započato s plněním. Smluvní strany vylučují, aby nabídka s nepodstatnými změnami učiněná jednou smluvní stranou jako protinávrh druhé smluvní straně byla brána jako přijetí nabídky i v případě, kdy ji druhá strana bez zbytečného odkladu neodmítne. Vylučuje se, aby zhotovitel vybraný k zadání této veřejné zakázky na základě ceny díla v této smlouvě uvedené jako jediného kritéria výběru či jako jednoho z více kritérií výběru následně po uzavření této smlouvy namítal neúměrné zkrácení spočívající v hrubém nepoměru ceny díla, kterou má zaplatit objednatel, k plnění, které má poskytnout zhotovitel. Zhotovitel přebírá uzavřením této smlouvy riziko změny okolností, zejména okolností majících vliv na cenu díla, a nemůže se domáhat obnovení jednání o smlouvě a změny závazku.

12.4. Veškerá textová dokumentace, kterou při plnění smlouvy předává či předkládá zhotovitel objednateli, musí být předána či předložena v českém jazyce.

12.5. Tato smlouva je vyhotovena ve 3 vyhotoveních s platností originálu, přičemž každé z vyhotovení obsahuje i úplný soubor příloh. Strana objednatele obdržela 2 vyhotovení, strana zhotovitele 1 vyhotovení.

12.6. V případě rozporu mezi ustanoveními této smlouvy a přiložené cenové nabídky, platí ustanovení této smlouvy, vyjma zjevného rozporu v určení předmětu díla nebo ceny díla. V případě zjevného rozporu v určení předmětu díla nebo ceny díla, smluvní strany projev vůle dodatečně vyjasní v dodatku uzavřeném k této smlouvě. K obchodním zvykostem se nepřihlíží. Jakákoliv práva či povinnosti nebudou dovozovány z případné dosavadní či z budoucí praxe zavedené mezi smluvními stranami odchylující se od této smlouvy. Žádné jednání nebo opomenutí se nebude považovat za dobrovolné odmítnutí jakéhokoliv práva nebo povinnosti, které smluvní strany mají podle této smlouvy. Obdobně žádné jednání nebo opomenutí se nebude považovat za souhlas s jakýmkoliv neplněním podle této smlouvy.

12.7. Písemnosti mezi stranami této smlouvy, s jejichž obsahem je spojen vznik, změna nebo zánik práv a povinností upravených touto smlouvou (zejména odstoupení od smlouvy) se doručují do vlastních rukou. Povinnost smluvní strany doručit písemnost do vlastních rukou druhé smluvní straně je splněna při doručování poštou, jakmile pošta písemnost adresátovi do vlastních rukou doručí. Účinky doručení nastanou i tehdy, jestliže pošta písemnost smluvní straně vrátí jako nedoručitelnou a adresát svým jednáním doručení zmařil, nebo přijetí písemnosti odmítl.

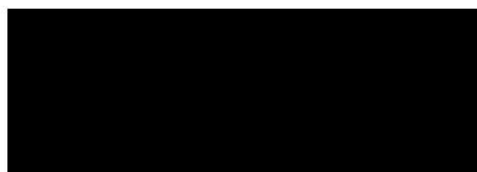
12.8. Smluvní strany si sdělily všechny skutkové a právní okolnosti vyplývající ze zadávací dokumentace veřejné zakázky, z nabídky zhotovitele a z průběhu zadávacího řízení, o nichž k datu uzavření této smlouvy věděly nebo vědět musely, mající rozhodující význam k uzavření této smlouvy jako platné smlouvy. Kromě těchto okolností, které si smluvní strany sdělily, nebude mít žádná ze smluvních stran další práva a povinnosti související s dalšími skutečnostmi, které vyjdou najevo a o kterých neposkytla druhé smluvní straně informace při

výběru zhotovitele a uzavírání této smlouvy s výjimkou, kdy daná smluvní strana úmyslně uvedla druhou smluvní stranu v omyl.

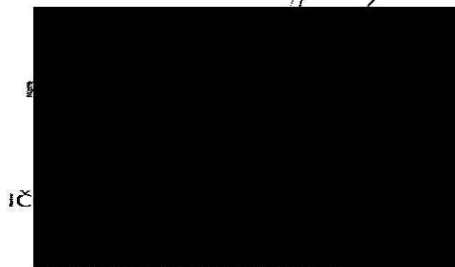
12.9. Smluvní strany prohlašují, že si smlouvu včetně jejích příloh přečetly, jejímu obsahu porozuměly, souhlasí s ním a na důkaz jejich pravé a vážné vůle prosté omylu připojují své podpisy.

12.10. Tato smlouva o dílo nabývá platnosti dnem jejího uzavření a účinnosti dnem uveřejněním v registru smluv. Uveřejnění v registru smluv zajistí objednatel.

V Praze dne 28.11.2019



za objednatele
Irena Michalcová,
starostka městské části Praha 4



za zhotovitele
Petr Koudelák,
fyzická osoba

Přílohy:

č.1 Cenová nabídka zhotovitele ze dne 6.11.2019

Níže podepsaní členové Zastupitelstva městské části Praha 4 potvrzují, že jsou v případě tohoto právního úkonu splněny podmínky uvedené v ustanovení § 43 zákona č. 131/2000 Sb. o hlavním městě Praze.

V Praze dne 28.11.2019

člen Zastupitelstva městské části Praha 4

člen Zastupitelstva městské části Praha 4

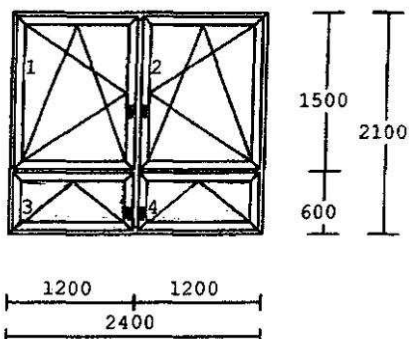
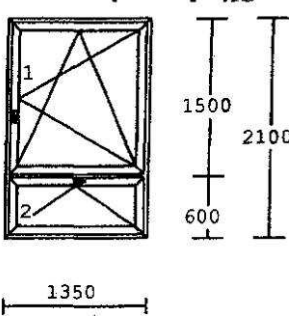
Petr Koudelák Truhlářství

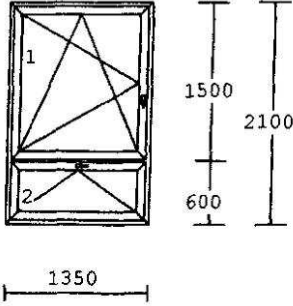
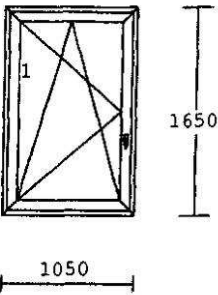
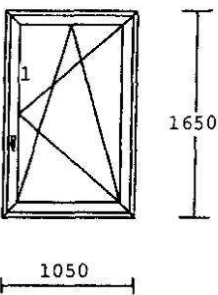
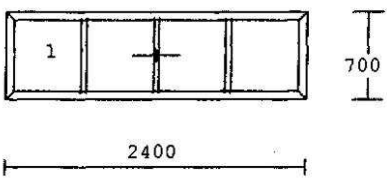
Sídlo : ██████████ Praha ██████
Provozovna : ██████████ Praha ██████
Číslo účtu : ██████████ ██████
IČO : 408 46 351
Tel : ██████████
Email : ██████████
██████████

Cenová nabídka č.1190947

V Praze dne 06.11.2019

ŠKOLA PRAHA 4 , Choceradská 2600

Pol.	množství	Popis	cena/ks Kč	celkově Kč
1	18 ks	 <p>Provedení: Otevíravě-sklopné L Otevíravě-sklopné P Otevíravě-sklopné L Otevíravě-sklopné P Barva: 654 bílá Výplň: 4 x PT4-16-F4-16-PT4, TGI, Arg, 44mm Rám 76101 67mm, standard Kř.76201/78mm ploché standard Kř.76201/78mm ploché standard Kř.76201/78mm ploché standard Kř.76201/78mm ploché standard</p> <p>Výrobní rozmer: 2400 x 2100 23.514,00</p>	423.252,00	
2	4 ks	 <p>Provedení: Otevíravě-sklopné P Sklopné (OS převod) Barva: 654 bílá Výplň: 2 x PT4-16-F4-16-PT4, TGI, Arg, 44mm Rám 76101 67mm, standard Kř.76201/78mm ploché standard Kř.76201/78mm ploché standard</p> <p>Výrobní rozmer: 1350 x 2100 12.257,00</p>	49.028,00	

Pol.	množství	Popis	cena/ks Kč	celkově Kč
3	4 ks	 <p>Provedení: Otevíravě-sklopné L Sklopné (OS převod) Barva: 654 bílá Výplň: 2 x PT4-16-F4-16-PT4, TGI, Arg, 44mm Rám 76101 67mm, standard Kř.76201/78mm ploché standard Kř.76201/78mm ploché standard</p> <p>Výrobní rozmer: 1350 x 2100 12.257,00</p>	49.028,00	
4	9 ks	 <p>Provedení: Otevíravě-sklopné L Barva: 654 bílá Výplň: 1 x PT4-16-F4-16-PT4, TGI, Arg, 44mm Rám 76101 67mm, standard Kř.76201/78mm ploché standard Výrobní rozmer: 1050 x 1650 7.165,00</p>	64.485,00	
5	9 ks	 <p>Provedení: Otevíravě-sklopné P Barva: 654 bílá Výplň: 1 x PT4-16-F4-16-PT4, TGI, Arg, 44mm Rám 76101 67mm, standard Kř.76201/78mm ploché standard Výrobní rozmer: 1050 x 1650 7.165,00</p>	64.485,00	
6	2 ks	 <p>Provedení: pevné zasklení Barva: 654 bílá Výplň: 1 x PT4-16-F4-16-PT4, TGI, Arg, 44mm Příčka: meziskelní 45mm bílá Rám 76101 67mm, standard Pevné zasklení bez křídla Výrobní rozmer: 2400 x 700 4.649,00</p>	9.298,00	

Pol.	množství	Popis	cena/ks Kč	celkově Kč
7	2 ks	<p>Provedení: pevné zasklení Sklopné (kliká vpravo) pevné zasklení Barva: 654 bílá Výplň: 4 x PT4-16-F4-16-PT4, TGI, Arg, 44mm Příčka: meziskelní 45mm bílá Rám 76101 67mm, standard Pevné zasklení bez křídla Kř.76201/78mm ploché standard Pevné zasklení bez křídla Pevné zasklení bez křídla Výrobní rozmer: 2400 x 2400</p>	18.316,00	36.632,00

8	2 ks	<p>Provedení: pevné zasklení Sklopné (kliká vpravo) Sklopné (kliká vpravo) pevné zasklení Barva: 654 bílá Výplň: 1 x PT4-14-F4-16-PT6, TGI, Arg, 44mm Příčka: meziskelní 45mm bílá Rám 76101 67mm, standard Kř.76201/78mm ploché standard Pevné zasklení bez křídla Kř.76201/78mm ploché standard Pevné zasklení bez křídla Výrobní rozmer: 2400 x 4800</p>	52.274,00	104.548,00
---	------	---	-----------	------------

Cena celkem za výrobu oken	800.756,00
Montážní práce dle NOREM	156.520,00
Zednické práce	112.140,00
Klempířské práce	41.670,00
Malířské práce kolem oken a okolí - bílá	38.240,00
Doprava + likvidace	29.910,00
CENA CELKEM BEZ DPH 21%	1.179.236,00
Sleva ze zakázky	65.000,00
CENA CELKEM PO SLEVĚ BEZ DPH 21%	1.114.236,00

