

Krycí list ZBV

Název a evidenční číslo Stavby:
II/115 a III/11517 Řevnice, průtah – II.etapa
 Název stavebního objektu/provozního souboru (SO/PS):
Řimsa

Číslo SO/PS /
 / číslo Změny SO/PS:
102.2/2

Číslo ZBV:
3

Objednatel: Středočeský kraj
 Zborovská 11, 150 00 Praha 5, Smíchov
 IČ: 70891095

Zhotovitel: **Společnost „Řevnice ČNES + PKB“**
 Milady Horákové 2764, 272 01 Kladno
 IČ: 477 81 734
 správce společnosti
 ČNES dopravní stavby, a.s.
 Milady Horákové 2764, 272 01 Kladno
 IČ: 477 81 734

společník
 POZEMNÍ KOMUNIKACE BOHEMIA, a.s.
 Milady Horákové 2764, 272 01 Kladno
 IČ: 27900096

Rekapitulace ZBV č. 3 dle Skupin 1, 2, 3, 4, 5

část ZBV č.	Cena navrhovaných Změn záporných	Cena navrhovaných Změn kladných	Cena navrhovaných Změn záporných a Změn kladných celkem
3.1	0,00	0,00	0,00

část ZBV č.	Cena navrhovaných Změn záporných	Cena navrhovaných Změn kladných	Cena navrhovaných Změn záporných a Změn kladných celkem
3.2	0,00	0,00	0,00

část ZBV č.	Cena navrhovaných Změn záporných	Cena navrhovaných Změn kladných	Cena navrhovaných Změn záporných a Změn kladných celkem
3.3	0,00	290 505,84	290 505,84

část ZBV č.	Cena navrhovaných Změn záporných	Cena navrhovaných Změn kladných	Cena navrhovaných Změn záporných a Změn kladných celkem
3.4	0,00	0,00	0,00

část ZBV č.	Cena navrhovaných Změn záporných	Cena navrhovaných Změn kladných	Cena navrhovaných Změn záporných a Změn kladných celkem
3.5	0,00	0,00	0,00

Suma ZBV č.	Cena navrhovaných Změn záporných	Cena navrhovaných Změn kladných	Cena navrhovaných Změn záporných a Změn kladných celkem
3	0,00	290 505,84	290 505,84

Části ZBV se číslují číslem ZBV, za kterým je tečka a index udávající číslo Skupiny.
 Stejný systém číslování se používá pro jednotlivé Evidenční nebo Změnové listy
 a pro Rozpis ocenění změn položek.

ZBV - krycí list

Číslo paré:

Změnový list

Název a evidenční číslo Stavby: II/115 a III/11517 Řevnice, průtah – II.etapa Název stavebního objektu/provozního souboru (SO/PS): Římsa	Číslo SO/PS / / číslo Změny SO/PS: 102.2/2	Číslo ZBV: 3
---	---	----------------------------

Strany smlouvy o dílo č. 1688/00066001/2018 na realizaci uvedené stavby uzavřené dne 28.6.2018 (dále jen Smlouva):

Objednatel: KSÚS Středočeského kraje příspěvková organizace se sídlem : Zborovská 11,150 00 Praha 5

Zhotovitel: Sdružení společnosti „Řevnice ČNES + PKB“ vedoucí účastník ČNES dopravní stavby a.s., Milady Horákové 2764, 272 01 Kladno

Zhotovitel: Sdružení společnosti „Řevnice ČNES + PKB“
 ČNES dopravní stavby a.s., Milady Horákové 2764, 272 01 Kladno
 POZEMNÍ KOMUNIKACE BOHEMIA a.s., Milady Horákové 2764, 272 01 Kladno

Přílohy Změnového listu:	Paré č.	Příjemce
1. Krycí list	1	Objednatel
2. Změnový list	1	Zhotovitel
3. Zápis o projednání ocenění soupisu prací	1	Projektant
4. Rozpis ocenění Změn položek	1	TDI
5. Přehled zařazení změn do skupin	1	
6. Přehled dalších dokladů	1	
Další doklady	7	

Iniciátor změny: Objednatel

Popis a zdůvodnění Změny:

Při provádění stavebních prací na přilehlé komunikace došlo k „vypadání“ stávajících kamenů z opěrné zdi a jejímu vyboulení. S ohledem na tyto skutečnosti bylo nutné zpracovat návrh na zajištění havarijního stavu opěrné zdi. Vzhledem k tomuto bylo nutné nejen prodloužit dobu výstavby, ale i navýšit rozsah stavebních prací. Položky, které jsou nezbytné k řádnému zajištění opěrné zdi jsou zahrnuty v této ZBV.

Jedná se o změny, které vznikly v průběhu provádění prací. Celkově se jedná o Změny nepodstatné, nepředvídané, které jsou tak podle § 5, odst. 1, písm.c), resp. §10 Směrnice R-SM-36 Krajské správy a údržby silnic Středočeského kraje (účinnost od 29. 05. 2017) upřesňující provádění změn závazků dle zákona č. 134/2016 Sb., o zadávání veřejných zakázek zařazený do **Skupiny 3**. Zároveň se jedná o práce, které nemění celkovou povahu veřejné zakázky.

Z hlediska Zákona o zadávání veřejných zakázek č. 134/2016 Sb. tato Změna nepředstavuje vznik podstatné změny závazku a dle § 222, odst. 6) se jedná o změnu nepředvídanou.

Údaje v Kč bez DPH:

Cena navrhovaných Změn záporných	Cena navrhovaných Změn kladných	Cena navrhovaných Změn záporných a Změn kladných celkem	Součet absolutních hodnot Změn kladných a Změn záporných
0,00	290 505,84	290 505,84	290 505,84

Podpis vyjadřuje souhlas se Změnou:

Zhotovitel (stavbyvedoucí)	jméno	Petr Bárta	datum	podpis
Projektant (autorský dozor)	jméno	Ing.Vladimír Koniček	datum	podpis
Technický dozor investora	jméno	Ing. Rudolf Brogel	datum	podpis
Supervize	jméno		datum	podpis
Zástupce Objednatele:	jméno	Ing. Ladislav Bak	datum	podpis

Objednatel a Zhotovitel se dohodli, že u tohoto SO/PS, který je součástí uvedené Stavby, budou provedeny Změny, jež jsou podrobně popsány, zdůvodněny, dokladovány a oceněny v dokumentaci této Změny. Smluvní strany shodně prohlašují, že Změny dle tohoto Změnového listu nejsou zlepšením dle čl. 13.2 Smluvních podmínek. Tento Změnový list představuje dodatek Smlouvy. Smlouva se mění v rozsahu upraveném v tomto Změnovém listu. V ostatním zůstávají práva a povinnosti Objednatele a Zhotovitele sjednané ve Smlouvě nedotčeny. Na důkaz toho připojují příslušné osoby oprávněné jednat jménem nebo v zastoupení Objednatele a Zhotovitele své podpisy.

Objednatel (Oprávněná osoba Objednatele)	jméno	Mgr. Zdeněk Dvořák, MPA	datum	podpis
Zhotovitel	jméno	Petr Horák	datum	podpis

Číslo paré:

ZÁPIS

**o projednání ocenění soupisu prací a ceny stavebního objektu/provozního souboru (SO/PS)
pro všechny skupiny - pro ZBV číslo: 3**

Název Stavby:	II/115 a III/11517 Řevnice, průtah – II.etapa
Číslo SO/PS / číslo Změny SO/PS:	102.2/2
Název stavebního objektu/provozního souboru (SO/PS):	Řimsa

Údaje v Kč bez DPH

Cena SO/PS dle Smlouvy
1 - zadat
1 229 078,31

Poznámka: Cenu všech Změn záporných v předchozích Změnách na SO/PS a cenu navrhovaných Změn záporných na SO/PS je nutno zadávat se znaménkem mínus (-).

Cena SO/PS v předchozích ZBV:

Údaje v Kč bez DPH

	Cena všech Změn záporných v předchozích Změnách na SO/PS	Cena všech Změn kladných v předchozích Změnách na SO/PS	Cena SO/PS po všech předchozích Změnách	Rozdíl ceny SO/PS po všech předchozích Změnách a ve Smlouvě
2	3 - zadat	4 - zadat	5=1+3+4	6=5-1
stavební/montážní práce	0,00	15 536,68	1 244 614,99	15 536,68

Cena SO/PS v této ZBV a po této ZBV:

Údaje v Kč bez DPH

	Cena navrhovaných Změn záporných na SO/PS	Cena navrhovaných Změn kladných na SO/PS	Cena všech Změn kladných na SO/PS (předchozích a navrhovaných)	Cena všech Změn kladných na SO/PS k ceně SO/PS dle Smlouvy v %
7	8 - zadat	9 - zadat	10=4+9	11=10/1
stavební/montážní práce	0,00	290 505,84	306 042,52	24,90%

Cena SO/PS po této ZBV:

Údaje v Kč bez DPH

	Cena všech Změn záporných na SO/PS (předchozích a navrhovaných)	Cena SO/PS po této Změně	Rozdíl ceny SO/PS po této Změně oproti ceně SO/PS dle Smlouvy	Rozdíl ceny SO/PS po této Změně oproti ceně SO/PS dle Smlouvy v %
12	13=3+8	14=1+13+10	15=14-1	16=15/1
stavební/montážní práce	0,00	1 535 120,83	306 042,52	24,90%

Vyjádření (souhlasím x nesouhlasím), jméno, datum, podpis

Zhotovitel (stavbyvedoucí): Petr Bárta
 Projektant (autorský dozor): Ing. Vladimír Koníček
 Stavební dozor: Ing. Rudolf Brogel
 Zástupce Objednatele: Ing. Ladislav Bak
 Zaměstnanec KSÚS SK
 odpovědný za cenové
 projednání Změny: Petr Heinrich

Rozpis ocenění Změn položek - pro ZBV číslo: 3													
Název stavby:		II/115 a III/11517 Řevnice, průtah – II.etapa					ZMĚNA SOUPISU PRACÍ (SO/PS)						
Číslo SO/PS:		102.2/2					102.2/2						
Název SO/PS:		Římsa					Skupina Změn: 3						
Poř. č. pol.	Kód položky	Název položky	m.j.	Množství ve Smlouvě	Množství ve Změně	Množství rozdílu	Cena za m.j. v Kč	Cena celkem ve Smlouvě v Kč	Změny záporné v Kč	Změny kladné v Kč	Cena celkem ve Změně v Kč	Rozdíl cen celkem v Kč	Podíl cen celkem v %
1	2	3	4	5	6	7	8	9	10	11	12	13	14
		3 - Svislé a kompletní konstrukce						212 285,38	0,00	123 065,64	335 351,02	123 065,64	193,46%
6	311211235	Zdivo nadzákladové řádkové z lomového kamene opracovaného na MC 15	m3	7,704	22,608	14,904	7 110,00	54 775,44		105 967,44	160 742,88	105 967,44	193,46%
7	317321118	Mostní římsy ze ŽB C 30/37	m3	38,138	42,278	4,140	4 130,00	157 509,94		17 098,20	174 608,14	17 098,20	10,86%
		9 - Ostatní konstrukce a práce, bourání						13 749,99	0,00	6 919,20	20 669,19	6 919,20	50,32%
16	962022491	Bourání zdiva nadzákladového kamenného na MC přes 1 m3	m3	14,308	21,508	7,200	961,00	13 749,99		6 919,20	20 669,19	6 919,20	50,32%
		99 - Přesun hmot						28 043,11	0,00	13 194,00	41 237,11	13 194,00	47,05%
19	997013801	Poplatek za uložení stavebního odpadu na skládce (skládkovné)	t	38,258	56,258	18,000	180,00	6 886,44		3 240,00	10 126,44	3 240,00	47,05%
20	997211511	Vodorovná doprava suti po suchu na vzdálenost do 1 km	t	38,258	56,258	18,000	203,00	7 766,37		3 654,00	11 420,37	3 654,00	47,05%
21	97241519	Příplatek ZKD 1 km u vodorovné dopravy suti	t	726,902	1 068,902	342,000	13,00	9 449,73		4 446,00	13 895,73	4 446,00	47,05%
22	997211611	Nakládání suti na dopravní prostředky pro vodorovnou dopravu	t	38,258	56,258	18,000	103,00	3 940,57		1 854,00	5 794,57	1 854,00	47,05%
		Nové položky						0,00	0,00	147 327,00	147 327,00	147 327,00	100,00%
101	997221131	Vodorovná doprava vybouraných hmot nošením do 50 m	t		18,000	18,000	586,00	0,00		10 548,00	10 548,00	10 548,00	100,00%
102	628195001	Očištění zdiva nebo betonu zdí a valů před započítáním oprav ručně	m2		18,000	18,000	108,00	0,00		1 944,00	1 944,00	1 944,00	100,00%
103	985311113	Reprofilace stěn cementovými sanačními maltami tl 30mm	m2		18,000	18,000	2 340,00	0,00		42 120,00	42 120,00	42 120,00	100,00%
104	281604111	Injektování aktivovanými směsmi nízkotlaké vzestupné tlakem do 0,6MPa	hod		30,000	30,000	2 200,00	0,00		66 000,00	66 000,00	66 000,00	100,00%
105	975024141	Zřízení podepření uvolněného zdiva tl do 600 mm dřevěnou výztuhou	m2		21,000	21,000	633,00	0,00		13 293,00	13 293,00	13 293,00	100,00%
106	975024241	Odstranění podepření uvolněného zdiva tl do 600 mm dřevěnou výztuhou	m2		21,000	21,000	268,00	0,00		5 628,00	5 628,00	5 628,00	100,00%
107	985231111	Spárování zdiva aktivovanou maltou spára hl do 40 mm dl do 6 m/m2	m2		18,000	18,000	238,00	0,00		4 284,00	4 284,00	4 284,00	100,00%
108	985231191	Příplatek ke spárování hl do 40 mm za práci ve stíněném prostoru	m2		18,000	18,000	195,00	0,00		3 510,00	3 510,00	3 510,00	100,00%
		Celkem						254 078,48	0,00	290 505,84	544 584,32	290 505,84	

PŘEHLED ZAŘAZENÍ ZMĚN DO SKUPIN

Název a evidenční číslo Stavby: II/115 a III/11517 Řevnice, průtah – II.etapa

1	Přijátá smluvní částka bez rezervy a DPH	19 889 041,90
2=1+18+19	Aktuální smluvní částka (cena stavby) bez DPH	23 954 458,08
2a=2x1,21	Aktuální smluvní částka (cena stavby) včetně DPH	28 984 894,28
3=(2/1)*100	Procento změny Přijáté smluvní částky	120,44%
4=(25/1)*100	Sledování vyhrazených změn (Skupina 1)	0,00%
5=(28/1)*100	Sledování záměny položek (Skupina 2)	0,00%
40=(19/1)*100	Sledování limitu 15 % pro podstatnou změnu pro Změny záporné dle čl. 14, odst. (5), písm. b)	-1,74%

6=32+36	Suma Změn kladných a Změn záporných Skupiny 3 a Skupiny 4	4 065 416,18
7=(6/1)*100	Sledování limitu 30 % - součet Skupiny 3 a Skupiny 4	20,44%
8=1*0,3	Zákonný limit 30 % pro Skupinu 3 a Skupinu 4	5 966 712,57

9=(32A/1)*100	Sledování limitu 50 % Skupina 3	23,91%
10=(36A/1)*100	Sledování limitu 50 % Skupina 4	0,00%
10A=32A+36A	Suma absolutních hodnot Změn kladných a Změn záporných pro Skupinu 3 a Skupinu 4	4 755 842,88
11=1*0,5	Zákonný limit 50 % pro Skupinu 3 a Skupinu 4	9 944 520,95

12=(37/1)*100	Sledování limitu 15 %	0,00%
13=37	Sledování limitu 149 224 000 Kč	0,00
14=149224000-37		149 224 000,00

PŘEHLED ZAŘAZENÍ ZMĚN DO SKUPIN																							
		- 1 -					- 2 -					- 3 -					- 4 -					- 5 -	
		Vyhrazená změna (Doměrky)					Záměna položek (Započítávání)					Nepředvidanost					Nezbytnost					Změny de minimis	
SO	ZBV č.	Název SO/PS / předmět Změny	Změny záporné (zadávat se znaménkem minus)	Změny kladné	Hodnota ZBV	Změny záporné (zadávat se znaménkem minus)	Změny kladné	Suma Změn záporných a Změn kladných	Změny záporné (zadávat se znaménkem minus)	Změny kladné	Suma Změn záporných a Změn kladných	Změny záporné (zadávat se znaménkem minus)	Změny kladné	Procentní vyjádření Změny kladné	Suma Změn záporných a Změn kladných	Suma absolutních hodnot Změn kladných a Změn záporných	Změny záporné (zadávat se znaménkem minus)	Změny kladné	Procentní vyjádření Změny kladné	Suma Změn záporných a Změn kladných	Suma absolutních hodnot Změn kladných a Změn záporných	Změny de minimis (15% nebo limit 149 224 000 Kč)	limit 15 %
16	17	18	19=23+26+29+33	20=24+27+30+34+37+39	21=19+20	23	24	25=23+24	26	27	28=26+27	29	30	31=(30/1)*100	32=29+30	32A=ABS(29)+30	33	34	35=(34/1)*100	36=33+34	36A=ABS(33)+34	37	38=(37/1)*100
		II/115 a III/11517 Řevnice, průtah – II.etapa	- 345 213,35	4 410 629,53	4 065 416,18	0,00	0,00	0,00	0,00	0,00	0,00	- 345 213,35	4 410 629,53	22,18%	4 065 416,18	4 755 842,88	0,00	0,00	0,00%	0,00	0,00	0,00	0,00%
102	1	Rekonstrukce silnice III/115 17 / úprava konstrukčních vrstev vozovky	- 345 213,35	4 104 587,01	3 759 373,66			0,00			0,00	- 345 213,35	4 104 587,01	20,64%	3 759 373,66	4 449 800,36							0,00%
102.2/1	2	Římsa / oprava římsy	0,00	15 536,68	15 536,68			0,00			0,00	0,00	15 536,68	0,08%	15 536,68	15 536,68							0,00%
102.2/2	3	Římsa / oprava římsy – doplnění vypadaného kamenného zdiva	0,00	290 505,84	290 505,84			0,00			0,00	0,00	290 505,84	1,46%	290 505,84	290 505,84							0,00%

Přehled dalších dokladů

Číslo ZBV:	3
Název a evidenční číslo stavby:	II/115 a III/11517 Řevnice, průtah – II.etapa
Název stavebního objektu / provozního souboru (SO/PS):	Římsa
Číslo SO/PS / číslo změny SO/PS:	102,2/2

Doklad	Součást dokumentace ZBV	
	ANO (počet listů)	NE - Uloženo (počet listů)
01-07 Změnový soupis prací SO 102.2 po změně 2	3	
08 Zápis v SD list č.79823	1	
09 PD – Obnova zdi pod římsou	1	
10 Fotodokumentace	1	
11 Žádost objednatele o změnu rozsahu díla	1	
Počet listů celkem	7	

Změnový soupis prací - po změně 2

Evidenční číslo a název stavby: II/115 a III/11517 Řevnice, průtah - II.etapa

Číslo a název SO/PS: SO 102.2 - Římsa

Číslo a název rozpočtu: SO 102.2 - Římsa

ZMĚNA SOUPISU PRACÍ (SO/PS)

102.2/2

Skupina Změn: 3

Poř. č. pol.	Kód položky	Název položky	m.j.	Množství ve Smlouvě	Množství ve Změně	Množství rozdílu	Cena za m.j. v Kč	Cena celkem ve Smlouvě v Kč	Změny záporné v Kč	Změny kladné v Kč	Cena celkem ve Změně v Kč	Rozdíl cen celkem v Kč	Podíl cen celkem v %
1	2	3	4	5	6	7	8	9	10	11	12	13	14
	1	Zemní práce						30 973,70	0,00	0,00	30 973,70	0,00	0,00%
1	113107135-R1	Bourání bet.římsy a bet. sloupků	m3	2,160	2,160	0,000	4 720,00	10 195,20	0,00	0,00	10 195,20	0,00	0,00%
2	131103102	Hloubení jam ručním nebo pneum nářadím v nesoudržných horninách tř. 1 a 2	m3	42,926	42,926	0,000	370,00	15 882,62	0,00	0,00	15 882,62	0,00	0,00%
3	162501102	Vodorovné přemístění do 3000 m výkopku/sypaniny z horniny tř. 1 až 4	m3	29,718	29,718	0,000	115,00	3 417,57	0,00	0,00	3 417,57	0,00	0,00%
4	171201201	Uložení sypaniny na skládky	m3	29,718	29,718	0,000	16,10	478,46	0,00	0,00	478,46	0,00	0,00%
5	174101101	Zásyp jam, šachet rýh nebo kolem objektů sypaninou se zhutněním	m3	13,208	13,208	0,000	75,70	999,85	0,00	0,00	999,85	0,00	0,00%
	3	Svislé a kompletní konstrukce						406 253,83	0,00	136 752,39	543 006,22	136 752,39	33,66%
6	311211235	Zdivo nadzákladové řádkové z lomového kamene opracovaného na MC 15	m3	5,779	22,608	16,829	7 110,00	41 088,69	0,00	119 654,19	160 742,88	119 654,19	291,21%
		ZBV č. 1											
		5,779 "původní množství"			5,779								
		7,0*0,5*0,55 "přezdění vyvalené části římsy"			1,925								
		Součet			7,704								
		ZBV č. 2											
		5,779 "původní množství"			5,779								
		7,0*0,5*0,55 "přezdění vyvalené části římsy" - ZBV 1			1,925								
		Mezisoučet:			7,704								
		18*0,4 "přezdění římsy viz RDS"			7,200								
		Součet			14,904								
7	317321118	Mostní římsy ze ŽB C 30/37	m3	38,138	42,278	4,140	4 130,00	157 509,94	0,00	17 098,20	174 608,14	17 098,20	10,86%
		ZBV č. 2											
		38,138 "původní množství"			38,138								
		Mezisoučet:			38,138								
		(18*0,2)+0,54 "přezdění římsy viz RDS"			4,140								
		Součet			42,278								
8	317353121	Bednění mostních říms všech tvarů - zřízení	m2	36,300	36,300	0,000	1 370,00	49 731,00	0,00	0,00	49 731,00	0,00	0,00%
9	317353221	Bednění mostních říms všech tvarů - odstranění	m2	36,300	36,300	0,000	111,00	4 029,30	0,00	0,00	4 029,30	0,00	0,00%
10	317361116	Výztuž mostních říms z betonářské oceli 10 505	t	5,721	5,721	0,000	26 900,00	153 894,90	0,00	0,00	153 894,90	0,00	0,00%
	4	Vodorovné konstrukce						34 553,93	0,00	0,00	34 553,93	0,00	0,00%
11	451315113-R1	Podkladní nebo výplňová vrstva z betonu C 8/10	m3	5,613	5,613	0,000	2 610,00	14 649,93	0,00	0,00	14 649,93	0,00	0,00%
12	465513228R	Sanace kamenného zdiva a opevnění koryta propustku	m2	32,000	32,000	0,000	622,00	19 904,00	0,00	0,00	19 904,00	0,00	0,00%
	9	Ostatní konstrukce a práce-bourání						705 771,94	0,00	8 769,13	714 541,07	8 769,13	1,24%
13	911334122	Svodidlo ocelové zábradelní H2 typ ZSNH4/H2 kotvené do římsy s výplní ze svislých tyčí	m	33,020	33,020	0,000	7 250,00	239 395,00	0,00	0,00	239 395,00	0,00	0,00%

14	911334411	Ukončení ocelového zábradelního madla	kus	2,000	2,000	0,000	5 440,00	10 880,00	0,00	0,00	10 880,00	0,00	0,00%
15	919726123	Geotextilie pro ochranu, separaci a filtraci netkaná měrná hmotnost do 500 g/m2	m2	73,304	73,304	0,000	60,80	4 456,88	0,00	0,00	4 456,88	0,00	0,00%
16	962022491	Bourání zdiva nadzákladového kamenného na MC přes 1 m3	m3	12,383	21,508	9,125	961,00	11 900,06	0,00	8 769,13	20 669,19	8 769,13	73,69%
		ZBV č. 1											
		12,383 "původní množství"			12,383								
		7,0*0,5*0,55 "rozebrání vyvalené části římsy"			1,925								
		Součet			14,308								
		ZBV č. 2											
		12,383 "původní množství"			0,000								
		7,0*0,5*0,55 "rozebrání vyvalené části římsy"			0,000								
		Mezisoučet:			0,000								
		18*0,4 "přezdění římsy viz RDS"			7,200								
		Součet			7,200								
17	966005211	Rozebrání a odstranění silničního zábradlí se sloupky osazenými do říms nebo krycích desek	m	76,000	76,000	0,000	655,00	49 780,00	0,00	0,00	49 780,00	0,00	0,00%
18	985611112-R1	Vrtaná mikropilota pro zvýšení únosnosti D 168 mm	m	124,000	124,000	0,000	3 140,00	389 360,00	0,00	0,00	389 360,00	0,00	0,00%
	99	Přesun hmot						40 082,21	0,00	13 194,00	53 276,21	13 194,00	32,92%
19	997013801	Poplatek za uložení stavebního odpadu na skládce (skládkovné)	t	38,258	56,258	18,000	180,00	6 886,44	0,00	3 240,00	10 126,44	3 240,00	47,05%
		ZBV č. 2											
		38,25 "původní množství"			38,258								
		Mezisoučet:			38,258								
		18*0,4*2,5 "přezdění římsy viz RDS"			18,000								
		Součet			56,258								
20	997211511	Vodorovná doprava suti po suchu na vzdálenost do 1 km	t	38,258	56,258	18,000	203,00	7 766,37	0,00	3 654,00	11 420,37	3 654,00	47,05%
		ZBV č. 2											
		38,25 "původní množství"			38,258								
		Mezisoučet:			38,258								
		18*0,4*2,5 "přezdění římsy viz RDS"			18,000								
		Součet			56,258								
21	997211519	Příplatek ZKD 1 km u vodorovné dopravy suti	t	726,902	1 068,902	342,000	13,00	9 449,73	0,00	4 446,00	13 895,73	4 446,00	47,05%
		ZBV č. 2											
		38,25 "původní množství"			726,902								
		Mezisoučet:			726,902								
		18*0,4*2,5*19 "přezdění římsy viz RDS"			342,000								
		Součet			1 068,902								
22	997211611	Nakládání suti na dopravní prostředky pro vodorovnou dopravu	t	38,258	56,258	18,000	103,00	3 940,57	0,00	1 854,00	5 794,57	1 854,00	47,05%
		ZBV č. 2											
		38,25 "původní množství"			38,258								
		Mezisoučet:			38,258								
		18*0,4*2,5 "přezdění římsy viz RDS"			18,000								
		Součet			56,258								
23	998212111	Přesun hmot pro mosty zděné, monolitické betonové nebo ocelové v do 20 m	t	39,088	39,088	0,000	308,00	12 039,10	0,00	0,00	12 039,10	0,00	0,00%
	711	Izolace proti vodě, vlhkosti a plynům						11 442,70	0,00	0,00	11 442,70	0,00	0,00%
24	711431101	Provedení izolace proti tlakové vodě vodorovné pásy na sucho AIP nebo tkaninou	m2	73,304	73,304	0,000	12,00	879,65	0,00	0,00	879,65	0,00	0,00%
25	628526740	pás modifikovaný SBS BITUELAST	m2	80,634	80,634	0,000	131,00	10 563,05	0,00	0,00	10 563,05	0,00	0,00%
		Nové položky - jednotkové ceny převzaty z ceníku URS 2019-1						0,00	0,00	147 327,00	147 327,00	147 327,00	100,00%

101	997221131	Vodorovná doprava vybouraných hmot nošením do 50 m	t		18,000	18,000	586,00	0,00	0,00	10 548,00	10 548,00	10 548,00	100,00%
		<u>ZBV č. 2</u>											
		18*0,4*2,5 "přezděni římsy viz RDS"			18,000								
		Součet			18,000								
102	628195001	Očištění zdiva nebo betonu zdi a valů před započítáním oprav ručně	m2		18,000	18,000	108,00	0,00	0,00	1 944,00	1 944,00	1 944,00	100,00%
		<u>ZBV č. 2</u>											
		18 "přezděni římsy viz RDS"			18,000								
		Součet			18,000								
103	985311113	Reprofilace stěn cementovými sanačními maltami tl 30mm	m2		18,000	18,000	2 340,00	0,00	0,00	42 120,00	42 120,00	42 120,00	100,00%
		<u>ZBV č. 2</u>											
		18 "přezděni římsy viz RDS"			18,000								
		Součet			18,000								
104	281604111	Injektování aktivovanými směsmi nízkotlaké vzestupné tlakem do 0,6MPa	hod		30,000	30,000	2 200,00	0,00	0,00	66 000,00	66 000,00	66 000,00	100,00%
105	975024141	Zřízení podepření uvolněného zdiva tl do 600 mm dřevěnou výztuhou	m2		21,000	21,000	633,00	0,00	0,00	13 293,00	13 293,00	13 293,00	100,00%
		<u>ZBV č. 2</u>											
		21 "přezděni římsy viz RDS"			21,000								
		Součet			21,000								
106	975024241	Odstranění podepření uvolněného zdiva tl do 600 mm dřevěnou výztuhou	m2		21,000	21,000	268,00	0,00	0,00	5 628,00	5 628,00	5 628,00	100,00%
		<u>ZBV č. 2</u>											
		21 "přezděni římsy viz RDS"			21,000								
		Součet			21,000								
107	985231111	Spárování zdiva aktivovanou maltou spára hl do 40 mm dl do 6 m/m2	m2		18,000	18,000	238,00	0,00	0,00	4 284,00	4 284,00	4 284,00	100,00%
		<u>ZBV č. 2</u>											
		18 "přezděni římsy viz RDS"			18,000								
		Součet			18,000								
108	985231191	Příplatek ke spárování hl do 40 mm za práci ve stísněném prostoru	m2		18,000	18,000	195,00	0,00	0,00	3 510,00	3 510,00	3 510,00	100,00%
		<u>ZBV č. 2</u>											
		18 "přezděni římsy viz RDS"			18,000								
		Součet			18,000								
		Celkem						1 229 078,31	0,00	306 042,52	1 535 120,83	306 042,52	67,82%

Počasí: 5-10°C, zatěženo dešť

20.5.

Počet prac: 1 THP + 1 dět

MECHANIZACE: bagr KOMATSU, 1x auto, CAT 262

PRÁCE: + důvodem nevhodných klimatických podmínek - cíle dět práce zastaveny

Zápis zhotovitele:

Dnes schůzka za účasti zástupce investora KŠÚS ing. Ják, autorství dotaz ing. Koníček, ing. Seidl, zhotovitel JARDA, Štva.

Sužal zhotovitel a to z důvodu, že opěrná kamenná zeď pod římsou SO 102.2. vyžaduje změny polyker - praskliny, udržené zděno; Projektant navrhuje možná technická řešení stabilizace opěrné zdi.

Zápis DI: Stanova projektů dle PD; opěrná zeď pod římsou / římsou bude stabilizována a Projektant navrhuje řešení

Počasí: Pohořasno 9-15°C

21.5.20

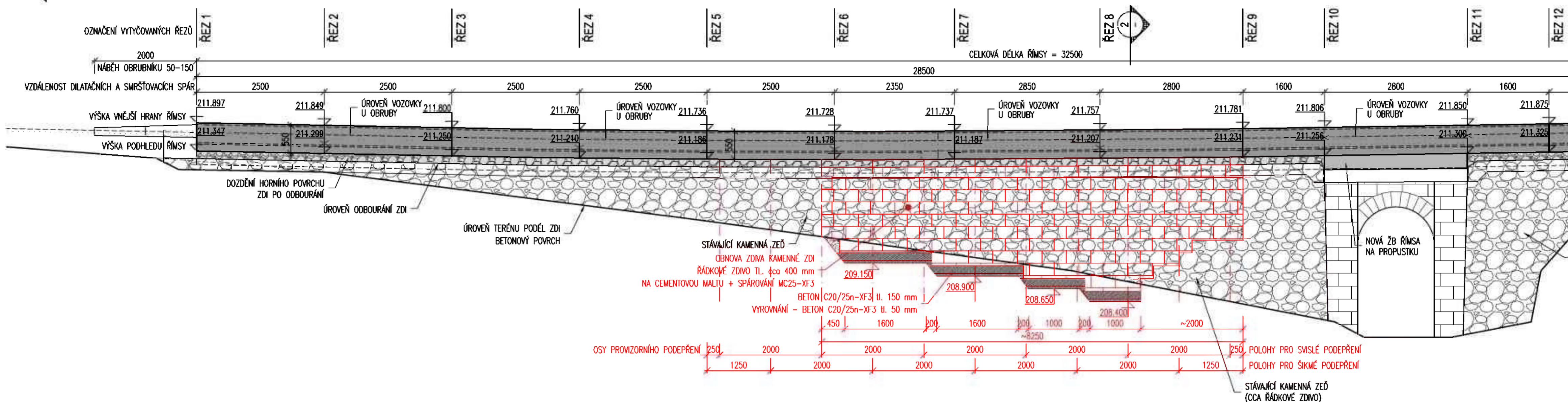
Počet prac: 1 THP + 1/2 dět + obsluha mechanizace

MECHANIZACE: bagr KOMATSU, 2x auto, CAT 262, válec

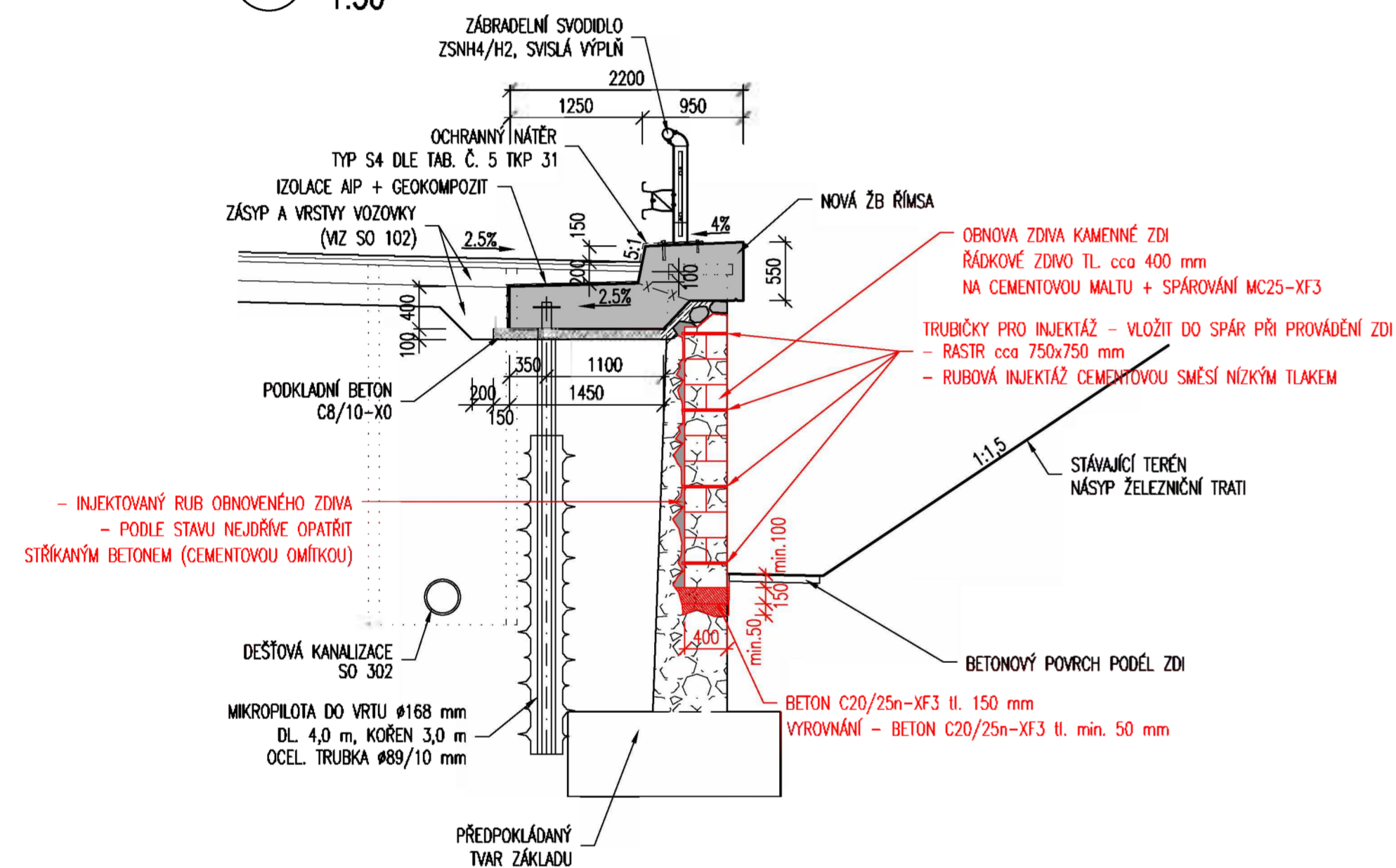
PRÁCE: - odtěžení stěgicích konstrukčních vrstev komunikace odložen na úroveň zemní plochy
- dle kamenných obrobků
- statické zabezpečení opěrné zdi římsy pomocí stavitelých stopk

Zápis DI a KOOP: Stanova projektů na ulici Komárkova dle PD.

KOOP: dle Plánu SOOP.



2 PŘÍČNÝ ŘEZ - SCHÉMA OPRAVY ZDI
1:50



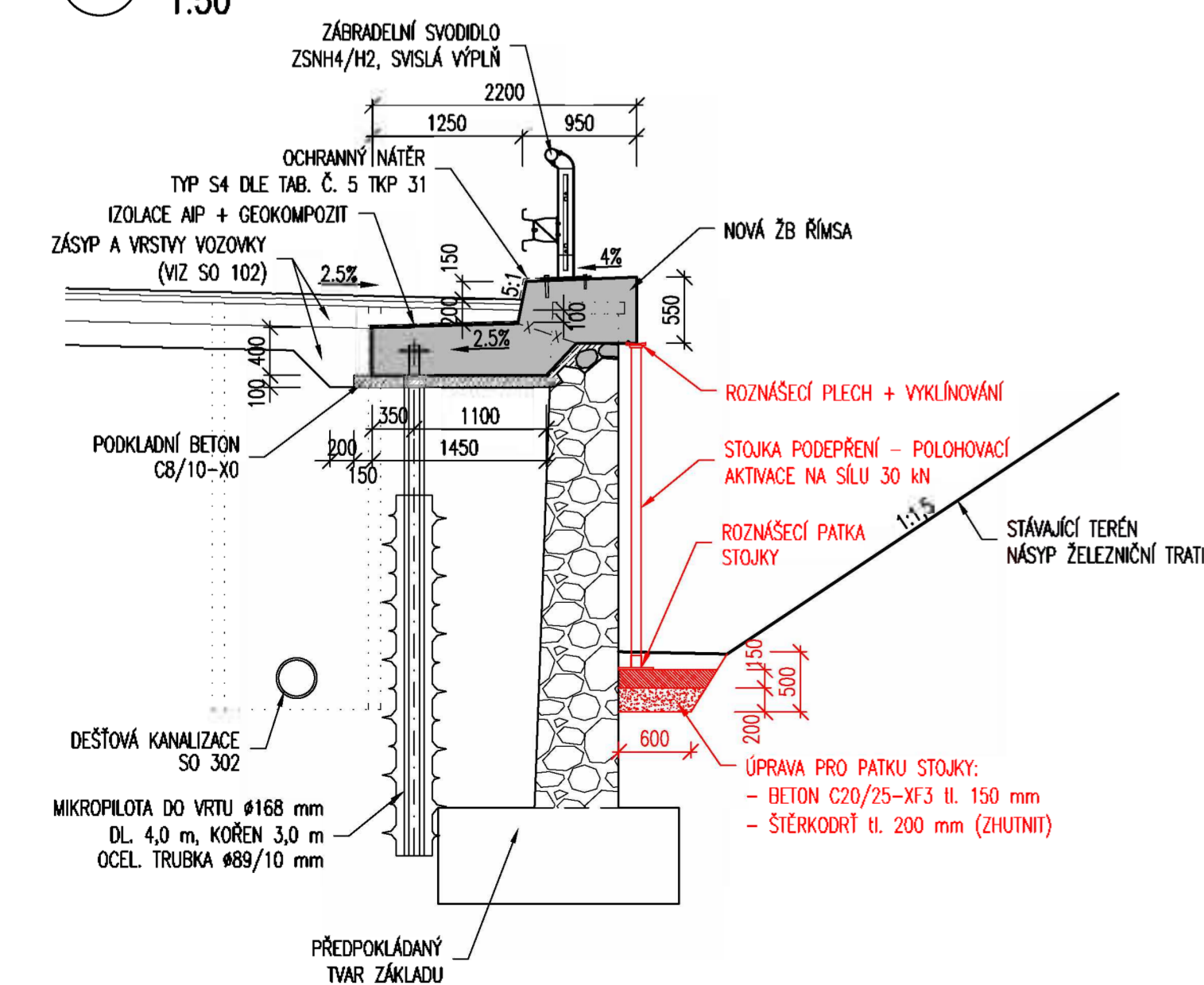
KUBATURY:

PLOCHA OPRAVY ZDI	16,0 m ²
KAMENNÉ ZDVO (ŘÁDKOVÉ)	6,40 m ³
PODKLADNÍ BETON	0,54 m ³
INJEKTÁŽNÍ SMĚS CEM. (ODHAD SPOTŘEBY)	1,50 m ³
SPÁROVACÍ MALTA MC25-XF3	0,40 m ³

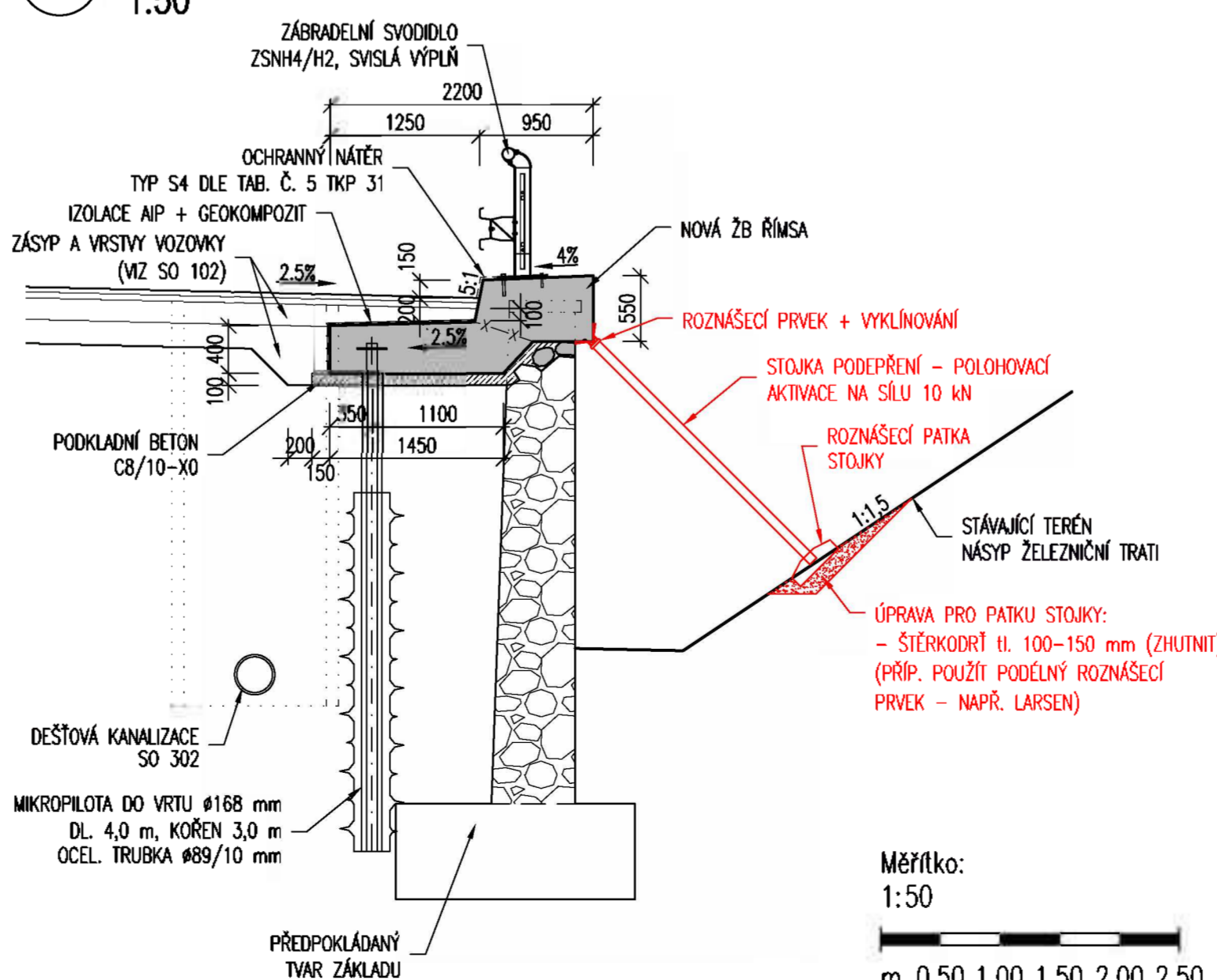
POSTUP OPRAVY ZDI:

- PŘED OPRAVOU ZDI BUDE NOVÁ ŘÍMSA V ODPOVÍDAJÍCÍM ROZSAHU PROVIZORNĚ PODEPŘENA – VIZ SCHÉMA.
- OPRAVA ZDVA BUDE PROBÍHAT PO ČÁSTECH PO JEDNOTLIVÝCH ÚSEKÁCH DÉLKY cca 1,0–1,5 m.
- V KAŽDEM ÚSEKU OPRAVY ZDI BUDE ZEĎ NA HLOUBKU cca 400–450 mm OPATRNĚ ROZEBRÁNA V CELÉ VÝŠCE AŽ POD ÚROVEŇ ŘÍMSY.
- OBNAŽENÁ PLOCHA UVNITŘ KONSTRUKCE ZDI BUDE DLE STAVU PŘÍPADNĚ ZPEVNĚNA STŘÍKANÝM BETONEM, PŘÍP. VYZTUŽENOU CEMENTOVOU OMÍTKOU.
- VE SPODNÍ ÚROVNI POD STÁVAJÍCÍM TERÉNEM SE PROVEDE VYROVNÁNÍ PLOCHY DO ROVINY POMOCÍ PODKLADNÍHO BETONU, ZÁROVEŇ SE TÍM ZPEVNÍ SPODNÍ ČÁSTI ZDI.
- PRO OBNOVU ZDVA BUDE POUŽIT KÁMEN Z KVÁDRŮ PRO ŘÁDKOVÉ ZDVO ROZMĚRŮ cca 400x250x200 mm (MOHU BÝT POUŽITY I VĚTŠÍ ROZMĚRY např. 600x400x250). KAMENNÉ ŘÁDKOVÉ ZDVO BUDE UKLÁDÁNO NA CEMENTOVOU MALTU. PRO DLÍČI ZBYTKOVÉ PLOCHY MŮŽE BÝT POUŽIT STÁVAJÍCÍ KÁMEN Z ROZEBRANÉ ZDI.
- DO SPÁŘ VE ZDIVU V RASTRU cca 750x750 mm BUDOU UKLÁDÁNY TRUBIČKY cca Ø20 mm PRO NÁSLEDNOU INJEKTÁŽ RUBU OBNOVENÉHO ZDVA.
- PO OPRAVĚ ZDI V CELÉM NUTNÉM ROZSAHU BUDE PROVEDENA POSTUPNÁ INJEKTÁŽ RUBU ZDI – POSTUPNĚ OD SPODNÍCH ÚROVNÍ.
- NÁSLEDNĚ BUDE PROVEDENA FINÁLNÍ ÚPRAVA LÍCOVÉ PLOCHY SPÁŘ ZDVA.

1 PŘÍČNÝ ŘEZ - SCHÉMA PODEPŘENÍ SVISLÝ SMĚR
1:50



2 PŘÍČNÝ ŘEZ - SCHÉMA PODEPŘENÍ ŠIKMÝ SMĚR
1:50



Měřítko:
1:50
m 0.50 1.00 1.50 2.00 2.50

a			
b			
c			
č	text změny – odůvodnění	datum	podpis
Název stavby:	II/115 a III/11517, Řevnice průtah, II. ETAPA		Číslo objektu SO 102
Objednatel stavby:	KSÚS Středočeského kraje p.o. Zborovská 11, 150 21 Praha 5		Rozřko: Kontroloval: Datum: Podpis:
Zhotovitel stavby:	Řevnice ČNES + PKB ČNES dopravní stavby, a.s. Milady Horákové 2764, 272 01 Kladno IČ: 477 81 734 POZEMNÍ KOMUNIKACE BOHEMIA, a.s. Milady Horákové 2764, 272 01 Kladno IČ: 279 00 096		Rozřko: Kontroloval: Datum: Podpis:
TD:	DS engineering PLUS, a.s. Chebská 113/108, 360 06 Karlovy Vary		Rozřko: Kontroloval: Datum: Podpis:

Souřadnicový systém S-JTSK, Výškový systém Bpv

Zpracovatel RDS:	TUBES spol. s r. o. Nad Zátěšim 345/12, 142 00 Praha 4 tel.: +420 226 066 233 e-mail: tubes@tubes.cz		 Nad Zátěšim 345/12 142 00 Praha 4
Ing. Miroslav SEIDL	Ing. Miroslav SEIDL	Ing. Miroslav TRN	
Navrhl:	Zodpovědný projektant:	Kontroloval:	Čís. projektu: TU-18028-03
Objekt:	SO 102		VP (HP): Ing. Lukáš HUNAL
Přehoz:	REKONSTRUKCE KOMUNIKACE III/11517 - UL. KOMENSKÉHO A TŘEBÁŇSKÁ		Štupo: RDS
	OBNOVA ZDI POD ŘÍMSOU		Datum: 06/2019
			Archiv: -
			Formát: 6x A4
			Měřítko: 1:50
			Čís. přílohy: 6.7
			Souprava:



**Krajská správa a údržba silnic Středočeského kraje, příspěvková organizace
150 21 PRAHA 5, Zborovská 11**

**ČNES dopravní stavby, a.s.
Milady Horákové 2764
272 01 Kladno**

Vás dopis značkou dne

Naše značka
34643/2019-KSUS

Vyřizuje/telefon
Bak .

Praha
1.07.2019

**Věc: Vyjádření ke změnám u stavby „II/115 a III/11517 Řevnice, průtah – II.
etapa“**

Krajská správa a údržba silnic Středočeského kraje, příspěvková organizace jako správce silnic II. a III. třídy a zároveň zástupce Středočeského kraje jako vlastníka nemovitostí, tj. silnice II/115 a III/11517 na základě zjištění při pracích došlo k vypadávání kamenů z opěrné zdi a její vyboulení. Dle rozhodnutí projektant – AD zpracuje návrh na zajištění havarijního stavu opěrné zdi vzniklé při opravě silnice. Zhotovitel na základě těchto skutečností zpracuje změny na stavbě do změnových listů (ZBV) a požádá o prodloužení termínu realizace stavby.

S pozdravem

**Karel Motal
vedoucí TSÚ-oblast Kladno**