

Dodatek č. 1 kupní smlouvy

pro realizaci 2. části veřejné zakázky s názvem:

„Dodávka 6 ks IP kamer pro čtení SPZ a dodávka 1 kusu Full HD kamery včetně SDXC karty“ pro Krajské ředitelství policie Královéhradeckého kraje

uzavřené dne 14. listopadu 2019

Článek I. Smluvní strany

1. Kupující: Česká republika - Krajské ředitelství policie Královéhradeckého kraje
zastoupený: plk. Mgr. Ing. Markem Baudyšem, náměstkem ředitele krajského ředitelství pro ekonomiku
kontaktní adresa: Ulrichovo náměstí 810
501 01 Hradec Králové
IČO: 75151545
DIČ: CZ75151545
Bankovní spojení: Česká národní banka pobočka Hradec Králové
Číslo účtu: 23235881/0710
Kontaktní osoba: 
Telefon: 
E-mail: 
Datová schránka: urn:řadob
dále jen „kupující“ na jedné straně

a

2. Prodávající: ESCAD Trade s.r.o.
Sídlo: U Továren 770/1b, 102 00 Praha 10
Zastoupený: Ing. Petr Rosol, jednatel
IČO: 60487283
DIČ: CZ60487283
Bankovní spojení: FIO banka a.s.
Číslo účtu: 2200306329/2010
Kontaktní osoba: 
Telefon: 
E-mail: 
Datová schránka: 5k6pvea

Zapsán v Obchodním rejstříku, vedeném u Městského soudu v Praze, vložka 27175 oddíl C

dále jen „prodávající“ na straně druhé

Článek II.

Na základě dohody obou smluvních stran se ve výše uvedené smlouvě v článku III. v bodě 1. vypouští:

Položka č. 1: 6 ks IP kamer pro čtení SPZ zn.: Hikvision DS-2CD4A26FWD-IZHS/P (8-32MM)

Provedení: Bullet kamera venkovní, rozlišení 2 megapixely, délka přísvitu 50 metrů, objektiv motorický, WDR 120dB reálné, citlivost extra vysoká.

Snímací čip : 1/1.8" Progressive Scan CMOS

Maximální rozlišení : 1920x1080 @ 50 fps

Objektiv : motor zoom 8-32mm

Citlivost : 0.002 Lux @(F1.2,AGC ON)

IR přísvit dosah 50m

Horizontální úhel max. 50°

Režim den/noc : ano,IR-cut

Kompenzace protisvětla s volbou zóny

Redukce šumu : 3D DNR

Detekce pohybu

Interní paměť : slot pro Micro SD / SDHC / SDXC kartu až 128 GB

Audio vstup / výstup : ano, 1/1

Poplachový vstup / výstup : ano, 1/1

Česká lokalizace OSD

Krytí : IP67

Pracovní teplota : -40°C – 60°C

Komunikační rozhraní : RJ-45 10M/100M Ethernet

Napájení : 12V AC, PoE (802.3at)

a nahrazuje se novým zněním:

Položka č. 1: 6ks IP kamer pro čtení SPZ zn: Hikvision DS-2CD7A26G0/P-IZS (8-32MM).

podrobná specifikace je uvedena v příloze č. 1 tohoto dodatku.

Článek III.

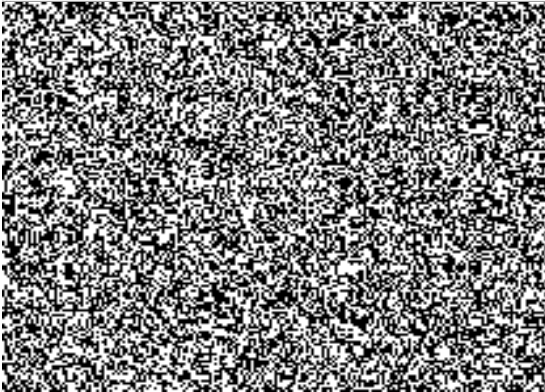
1. V příloze č. 1 kupní smlouvy s názvem „Specifikační cenová tabulka“ se u položky č. 1 vypouští název zboží - zn.: „**Hikvision DS-2CD4A26FWD-IZHS/P (8-32MM)**“ a nahrazuje se novým zněním: „**Hikvision DS-2CD7A26G0/P-IZS (8-32MM)**“.
2. Cena zůstává nezměněna.

Článek IV.

1. Ostatní ustanovení této kupní smlouvy se nemění a zůstávají v platnosti.
2. Tento dodatek č. 1 včetně přílohy nabývá platnosti dnem podpisu oběma smluvními stranami a je účinný dnem uveřejnění v registru smluv v souladu se zákonem č. 340/2015 Sb. o registru smluv.

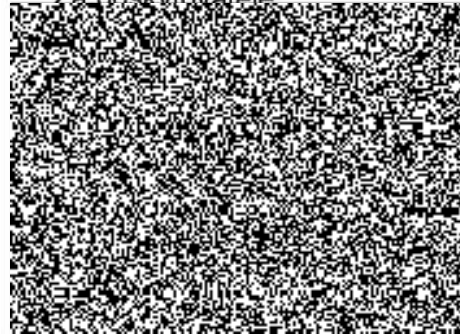
3. Dodatek je vyhotoven ve dvou stejnopisech, z nichž jeden obdrží poskytovatel a jeden objednatel.
4. Příloha č. 1: „Technická dokumentace – položka č. 1“

V Hradci Králové dne 20. listopadu 2019



V Hradci Králové dne 25. 11. 2019

Za poskytovatele:



ESCAD® Trade s.r.o.

U Továren 770/1b
102 00 Praha 10

Tel.: 

DS-2CD7A26G0/P-IZ(H)S 2 MP VF Bullet Network Camera

DarkFighter



DeepinView

- 1/1.8" Progressive Scan CMOS
- 1920 × 1080 @ 60fps
- Color: 0.002 Lux @ (F1.2, AGC ON)
- H.265, H.265+, H.264, H.264+
- 140dB WDR
- 3D DNR
- Alarm I/O
- IP67, IK10
- 1 RS-485 interface
- IR range up to 50 m (2.8 to 12 mm)
- IR range up to 100 m (8 to 32 mm)
- Five defined streams and up to five custom streams
- 6 behavior analyses, 2 exception detection
- License Plate Recognition
- Supports alarms for listed license plate in the blacklist and whitelist
- Built-in microSD/SDHC/SDXC card slot, up to 256 GB



Specifications

Camera

Image Sensor	1/1.8" Progressive Scan CMOS
Min. Illumination	Color: 0.002 Lux @ (F1.2, AGC ON), 0 Lux with IR
Shutter Speed	1 s to 1/100,000 s
Slow Shutter	Yes
Day & Night	IR Cut Filter
Digital Noise Reduction	3D DNR
WDR	140 dB
Angle Adjustment	Bracket, pan: 0° to 355°, tilt: 0° to 90°, rotate: 0° to 360°

Lens

Focal length	2.8 to 12 mm 8 to 32 mm
Aperture	2.8 to 12 mm: F1.2 8 to 32 mm: F1.6
Focus	Auto, semi-auto, manual
FOV	2.8 to 12 mm: horizontal FOV 103.3° to 38.6°, vertical FOV 54.2° to 21.9°, diagonal FOV 124.2° to 44.3° 8 to 32 mm: horizontal FOV 42.5° to 13.4°, vertical FOV 23.4° to 7.7°, diagonal FOV 49° to 15.3°
Lens Mount	Integrated

IR

IR Range	2.8 to 12 mm: up to 50 m 8 to 32 mm: up to 100 m
Wavelength	850 nm

Compression Standard

Video Compression	Main stream: H.265/H.264/H.265+/H.264+ Sub stream/third stream/fourth stream/fifth stream/custom stream: H.265/H.264/MJPEG
H.264 Type	Baseline Profile/Main Profile/High Profile
H.264+	Main stream supports
H.265 Type	Main Profile
H.265+	Main stream supports
Video Bit Rate	32 Kbps to 16 Mbps
Audio Compression	No
Audio Bit Rate	No

Smart Feature-set

Perimeter Protection	Line crossing detection, intrusion detection, region entrance detection, region exiting detection, unattended baggage detection, object removal detection
Exception Detection	Scene change detection, defocus detection
Statistics	No
Face Detection	Yes
Recognition	License Plate Recognition
Region of Interest	4 fixed regions for main stream, sub stream, third stream, fourth stream, and fifth stream, and dynamic tracking

Road Traffic and Vehicle Detection

Accuracy (Under recommended installation and lighting conditions)	Capture rate > 98% Vehicle moving direction recognition accuracy > 96% Mistaken capture rate < 2% (entrance/exit), < 5% (checkpoint)
Blacklist and whitelist	Max. 10,000 records
No License Plate Detection	Yes
Motorcycle LPR	Yes (only applicable to checkpoint)

Image

Max. Resolution	1920 × 1080
Main Stream	50Hz: 50fps (1920 × 1080, 1280 × 960, 1280 × 720) 60Hz: 60fps (1920 × 1080, 1280 × 960, 1280 × 720)
Sub Stream	50Hz: 25fps (704 × 576, 640 × 480) 60Hz: 30fps (704 × 480, 640 × 480)
Third Stream	50Hz: 25fps (1920 × 1080, 1280 × 960, 1280 × 720, 704 × 576, 640 × 480) 60Hz: 30fps (1920 × 1080, 1280 × 960, 1280 × 720, 704 × 480, 640 × 480)
Fourth Stream	50Hz: 25fps (1920 × 1080, 1280 × 720, 704 × 576, 640 × 480) 60Hz: 30fps (1920 × 1080, 1280 × 720, 704 × 480, 640 × 480)
Fifth Stream	50Hz: 25fps (704 × 576, 640 × 480) 60Hz: 30fps (704 × 480, 640 × 480)
Custom Stream	50Hz: 25fps (1920 × 1080, 1280 × 720, 704 × 576, 640 × 480) 60Hz: 30fps (1920 × 1080, 1280 × 720, 704 × 480, 640 × 480)
Image Enhancement	BLC, HLC, 3D DNR, Defog, EIS, lens distortion correction
Image Setting	Rotate mode, saturation, brightness, contrast, sharpness, AGC, and white balance are adjustable by client software or web browser
Target Cropping	Yes
SVC	H.264 and H.265 encoding
Day/Night Switch	Day/Night/Auto/Schedule/Triggered by Alarm In/ Triggered by video
Picture Overlay	LOGO picture can be overlaid on video with 128 × 128 24bit bmp format

Network

Network Storage	microSD/SDHC/SDXC card (256 GB), local storage and NAS (NFS, SMB/CIFS), ANR
Alarm Trigger	Motion detection, video tampering alarm, network disconnected, IP address conflict, illegal login, HDD full, HDD error, alarm for listed license plate in the blacklist and whitelist
Protocols	TCP/IP, ICMP, HTTP, HTTPS, FTP, DHCP, DNS, DDNS, RTP, RTSP, RTCP, PPPoE, NTP, UPnP, SMTP, SNMP, IGMP, 802.1X, QoS, IPv6, UDP, Bonjour
Security Measures	Password protection, HTTPS encryption, IEEE 802.1x port-based network access control, IP address filter, basic and digest authentication for HTTP/HTTPS, WSSE and digest authentication for ONVIF
General Function	One-key reset, anti-flicker, five streams and custom stream, heartbeat, password protection, privacy mask, watermark, IP address filter
API	ONVIF (PROFILE S, PROFILE G), ISAPI, SDK
Simultaneous Live View	Up to 20 channels
User/Host	Up to 32 users. 3 user levels: administrator, operator and user
Client	iVMS-4200, Hik-Connect, iVMS-5200, Hik-Central
Web Browser	Plug-in required live view: IE8+, Chrome31.0-44, Mozilla Firefox30.0-51, Safari8.0+ Plug-in free live view: Chrome45+, Mozilla Firefox52+

Interface

Audio	No
Communication Interface	1 RJ45 10M/100M/1000M Ethernet port, 1 RS-485 interface (half duplex, HIKVISION, Pelco-P, Pelco-D, self-adaptive)

Alarm	2 inputs, 2 outputs (up to 24 VDC 1A or 110 VAC 500 mA)
Video Output	1Vp-p composite output (75 Ω/CVBS)
On-board storage	Built-in micro SD/SDHC/SDXC slot, up to 256 GB
BNC	CVBS analog output (4CIF resolution), internal
Reset Button	Yes
Audio	
Environment Noise Filtering	No
Audio Sampling Rate	No
General	
Firmware Version	5.5.60
Operating Conditions	-30 °C to 60 °C (-22 °F to 140 °F), -H: -40 °C to 60 °C (-40 °F to 140 °F) Humidity 95% or less (non-condensing)
Power Supply	12 VDC ± 20%, two-core terminal block PoE (802.3at, class 4)
Power Consumption and Current	-IZS: 12 VDC, 1.2 A, max. 14 W; PoE (802.3at, 42.5 V to 57 V), 0.4 A to 0.3 A -IZHS: 12 VDC, 1.4 A, max. 16.5 W; PoE (802.3at, 42.5 V to 57 V), 0.4 A to 0.3 A
Protection Level	IP67, IK10
Heater	-H: yes
Material	Aluminum alloy
Dimensions	Camera: Φ140 × 351 mm (Φ5.5" × 13.8") With package: 405 × 190 × 180 mm (15.9" × 7.5" × 7.1")
Weight	Camera: approx. 2.5 kg (5.51 lb.) With package: approx. 2.75 kg (6.06 lb.)

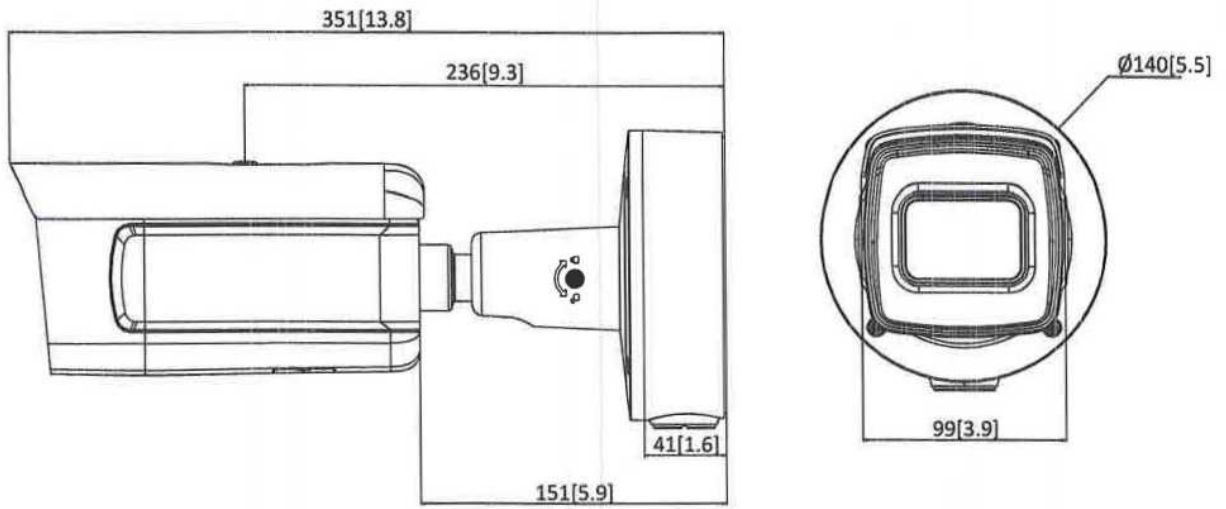
* Listed resolutions are only selectable options. It does not mean that all streams can work at their maximum resolution at the same time.

Available Model

DS-2CD7A26G0/P-IZS (2.8-12 mm), DS-2CD7A26G0/P-IZHS (2.8-12 mm), DS-2CD7A26G0/P-IZS (8-32 mm), DS-2CD7A26G0/P-IZHS (8-32 mm)

*-H: Heater supported

Dimension



Unit: mm[inch]

Accessory



DS-1475ZJ-SUS
Vertical Pole Mount



DS-1476ZJ-SUS
Corner Mount