

SMLOUVA O DÍLO

uzavřená dle ustanovení § 2586 a násl. zák. č. 89/2012 Sb., občanský zákoník

Smluvní strany

Objednatel

Střední odborná škola a Střední odborné učiliště

Sídlo: Neklanova 1806, Roudnice nad Labem
Zastoupený: Mgr. Helena Všetečková, Ph.D.
IČ: 69411263
DIČ: CZ69411263

(dále jen „objednatel“)

a

Zhotovitel/dodavatel:

Ing. Pavel Peleška

Sídlo: Čechova 1983/27, Chomutov 430 01
Zastoupený: Ing. Pavel Peleška
E-mail/telefon: pavelpeleska@seznam.cz
IČO: 05078555
DIČ: CZ8305142769
Bank. spojení: Komerční banka a.s.
číslo účtu: 115-2633320257/0100

(dále jen „zhotovitel“)

uzavírají níže uvedeného dne, měsíce a roku tuto

SMLOUVU O DÍLO

I.

Předmět smlouvy a díla

1. Dílem ve smyslu této smlouvy se rozumí provedení výměny stávajících dřevěných oken za nová plastová v prostoru 1.NP internátu. Adresa stavby: Neklanova 1806, Roudnice nad Labem
2. Zhotovitel se zavazuje k provedení díla pro objednatele na svůj náklad a nebezpečí a objednatel se zavazuje dílo převzít a zaplatit cenu díla.
3. Předmět díla je vymezen v:
 - a) Výzva k podání nabídky
4. Pokud je v zadávací dokumentaci, PD nebo soupisu prací individuálně určená věc (výrobek), objednatel připouští použití jiného, kvalitativně a technicky srovnatelného výrobku, vždy však po předchozím odsouhlasení objednatele a zpracovatele projektové dokumentace. Tato skutečnost musí být zaznamenána v zápisu ve stavebním deníku (dále také jako „SD“) nebo v zápisu z kontrolního dne.
5. Bude-li objednatel požadovat v průběhu provádění díla další dodávky nebo práce, zavazuje se je zhotovitel v rozsahu požadavku objednatele provést, dojde-li mezi smluvními stranami k dohodě o ceně.

II. Doba a místo plnění díla

1. Zhotovitel se zavazuje provést dílo v celém rozsahu do 21.12.2019.
2. Předání a převzetí staveniště proběhne v měsíci prosinci na základě výzvy objednatele zhotoviteli.
3. Místo plnění díla je na adrese Neklanova 1806, Roudnice nad Labem (v této smlouvě označeno i jako „staveniště“).

III. Cena díla a platební podmínky

1. Cena díla je sjednána ve výši **149.990 Kč** (slovy: stočtyřicetdevěttisícdevětsetdevadesát **bez DPH a 181.487,90 Kč** (slovy: stoosmdesátjednatísícčtyřistaosmdesátsedmkorunadevadesáthaléřů) **s 21 % DPH.**
2. Cena díla je stanovena dohodou smluvních stran. Cena díla bez DPH je stanovena jako nejvýše přípustná a nepřekročitelná a obsahuje veškeré náklady spojené s realizací díla. Sazba DPH se řídí příslušným právním předpisem. Zhotovitel není oprávněn žádat změnu ceny díla ze žádného důvodu (např. že provádění díla si vyžádalo jiné úsilí nebo jiné náklady, než bylo předpokládáno). Zhotovitel přebírá ve smyslu ust. § 2620 odst. 2 občanského zákoníku nebezpečí změny okolností.
3. Změny v rozsahu díla oproti původně sjednanému rozsahu ke dni uzavření této smlouvy (zejména vůči projektové dokumentaci nebo rozpočtu), nebo jeho doplnění, budou včetně souvisejících změn smlouvy sjednány výlučně formou písemných, oboustranně odsouhlasených dodatků postupem, není-li v této smlouvě uvedeno jinak. Zhotovitel je povinen ke každé změně v množství nebo kvalitě prováděných prací, která je zapsána a odsouhlasena ve stavebním deníku, zpracovat změnový list, potvrzený objednatelem, technickým dozorem stavebníka a projektantem, který je podkladem pro zpracování dodatku smlouvy. Ocenění přípočtových a odpočtových položek v dodatcích bude kalkulováno shodným způsobem a ve stejných cenových relacích tak, jak je kalkulována cena díla uvedená v této smlouvě. U přípočtových položek neobsažených v cenách položkového rozpočtu, budou tyto kalkulovány v jednotkových cenách, jejichž výše bude dle aktuálních ceníků URS Praha.
4. V případě omezení rozsahu díla dle čl. I. odst. 5 této smlouvy bude cena díla snížena. Postupováno bude přiměřeně dle odst. 3 tohoto článku.
5. Cena díla bude průběžně placena objednatelem na základě vystavených daňových dokladů – faktur. Objednatel uhradí měsíční, skutečně provedené práce a dodávky při provádění díla, a to na základě vzájemně odsouhlasených a oběma smluvními stranami potvrzených Soupisů skutečně provedených prací, zabudovaných dodávek a zjišťovacích protokolů až do výše 100 % ceny díla vč. DPH.
6. Daňový doklad - faktura obsahuje kromě čísla smlouvy a lhůty splatnosti, která činí **30 dnů** od doručení faktury objednateli, také náležitosti daňového dokladu dle § 28 zákona č. 235/2004 Sb. a údaje dle § 13 a obchodního zákoníku. V případě, že faktura nebude mít odpovídající náležitosti, je objednatel oprávněn zaslat ji ve lhůtě splatnosti zpět zhotoviteli. Lhůta splatnosti počíná běžet znovu od opětovného zaslání náležitě doplněného či opraveného dokladu.
7. Konečná faktura může být vystavena a objednateli zaslána až po zcela dokončeném přejímacím řízení bez výhrad, tj. bez vad a nedodělků, podle Položkového rozpočtu skutečně provedených prací a dodávek, který bude nedílnou součástí konečné faktury. Konečná faktura musí obsahovat dále také:
 - výslovný název " konečná faktura ",
 - číslo této smlouvy,

- náležitosti daňového dokladu dle § 28 zákona č. 235/2004 Sb., o dani z přidané hodnoty, ve znění pozdějších předpisů,
- údaje dle § 435 občanského zákoníku,
- celkovou sjednanou cenu bez DPH, DPH a cenu celkem s DPH,
- soupis všech uhrazených faktur,
- částku zbývající k úhradě bez DPH, DPH a s DPH.

V případě, že faktura nebude mít výše uvedené náležitosti, objednatel není povinen fakturovanou částku uhradit a nedostává se do prodlení. Bez zbytečného odkladu, a to nejpozději ve lhůtě splatnosti, objednatel fakturu vrátí zpět zhotoviteli k doplnění. Lhůta splatnosti počíná běžet od doručení daňového dokladu obsahujícího veškeré náležitosti.

8. Měsíční faktury obsahují:

- číslo této smlouvy,
- náležitosti daňového dokladu dle § 28 zákona č. 235/2004 Sb., o dani z přidané hodnoty, ve znění pozdějších předpisů,
- údaje dle § 435 občanského zákoníku,
- částku k úhradě bez DPH, DPH a s DPH,
- vzájemně odsouhlasený a oběma smluvními stranami potvrzený soupis skutečně provedených prací, zabudovaných dodávek a zjišťovacích protokolů.

V případě, že faktura nebude mít výše uvedené náležitosti, objednatel není povinen fakturovanou částku uhradit a nedostává se do prodlení. Bez zbytečného odkladu, a to nejpozději ve lhůtě splatnosti, objednatel fakturu vrátí zpět zhotoviteli k doplnění. Lhůta splatnosti počíná běžet od doručení daňového dokladu obsahujícího veškeré náležitosti.

9. Splatnost jakékoliv fakturované částky (ceny díla) se sjednává na **30 dnů** a počíná běžet dnem následujícím po **doručení** bezvadné faktury objednateli.
10. Úhrada ceny díla je provedena bezhotovostní formou převodem na bankovní účet zhotovitele. Obě smluvní strany se dohodly na tom, že peněžité závazek je splněn dnem, kdy je částka odepsána z účtu objednatele.
11. Pro platby dle čl. VI. této smlouvy platí přiměřeně platební podmínky jako pro vystavení a placení faktury.
12. Zhotovitel prohlašuje, že daň uvedenou v jím vystaveném daňovém dokladu – faktuře řádně zaplatí a že se nedostal do postavení, kdy nemůže tuto daň zaplatit.

IV.

Splnění závazku (provedení díla)

Přechod nebezpečí škody a vlastnické právo k předmětu díla

1. Ke splnění závazku zhotovitele dojde úplným dokončením a předáním díla objednateli v místě plnění díla a potvrzením (podepsáním) Protokolu o předání a převzetí díla (dále i jako „Protokol“) oběma smluvními stranami. Dílo může být předáváno a přebíráno po částech.
2. Zhotovitel je povinen nejméně 3 dny před dokončením díla vyzvat objednatele k převzetí díla a objednatel je povinen se k předání a převzetí díla dostavit.
3. Při přebírání díla je objednatel povinen dílo prohlédnout nebo zařídit jeho prohlídku. Vady a nedodělky zjištěné při předání a převzetí budou jako výhrady uvedeny v Protokolu včetně termínů pro jejich odstranění. V případě, že se strany nedohodnou na termínu odstranění vad a nedodělků platí, že zhotovitel je povinen vady odstranit nejpozději do 14 dnů od podepsání Protokolu.
4. Nebezpečí škody na díle přechází ze zhotovitele na objednatele okamžikem splnění závazku zhotovitele způsobem uvedeným v odst. 1. tohoto čl.
5. Vlastnické právo k dokončenému a předanému dílu přechází na objednatele okamžikem splnění závazku zhotovitele způsobem uvedeným dle odst. 1. tohoto článku.

6. Pokud dílo obsahuje jiné, než ojedinělé drobné vady, které samy o sobě ani ve spojení s jinými nebrání užívání díla funkčně nebo esteticky, ani jeho užívání podstatným způsobem neomezují, má právo objednatel odmítnout převzetí díla. Smluvní strany o tomto vyhotoví Zápis s uvedením vad a termínů pro jejich odstranění. Bez ohledu na takto stanovené termíny pro odstranění vad, se zhotovitel dostává do prodlení se splněním svého závazku provést řádně a včas dílo prvním dnem následujícím po uplynutí doby plnění díla dle čl. II odst. 1.

V.

Odpovědnost zhotovitele za vady a jakost

1. Dílo má vady, neodpovídá – li smlouvě.
2. Zhotovitel odpovídá za vady, jež má dílo v době jeho předání.
3. Zhotovitel dále přejímá závazek (záruku za jakost), že dílo bude po dobu záruční doby způsobilé pro použití ke smluvenému účelu.
4. Záruční doba činí 60 měsíců ode dne předání bezvadného díla (po odstranění všech výhrad). Smluvní strany se dohodly na tom, že po tutéž dobu odpovídá zhotovitel za vady díla.
5. Vady díla v době jeho předání a vady, na něž se vztahuje záruka za jakost, je objednatel povinen uplatnit u zhotovitele písemnou formou (dále jako „reklamace“). V reklamaci je objednatel povinen vady popsat, popřípadě uvést, jak se projevují. Objednatel má vůči zhotoviteli podle své volby tato práva z odpovědnosti za vady a za jakost :
 - a) právo na bezplatné odstranění reklamované vady do 30 dnů od dojití reklamace/ *v případě, že lze vadu odstranit formou opravy, právo na bezplatné odstranění reklamované vady do 30 dnů od doručení reklamace,*
 - b) právo na přiměřenou slevu z ceny díla/ právo na přiměřenou slevu z ceny díla, pokud nedojde k opravě v přiměřené době, nebo se na této skutečnosti obě smluvní strany dohodnou,
 - c) právo vadu odstranit sám nebo prostřednictvím třetích osob s tím, že zhotovitel je povinen uhradit tyto náklady na odstranění vady po předložení vyúčtování,
6. Uplatněním práv dle odst. 6. tohoto článku nezaniká právo na náhradu škody či jiné sankce.
7. Jakékoliv finanční nároky dle odst. 6. tohoto čl. je objednatel oprávněn uhradit ze zadržené ceny díla nebo její části dle odst. 3 tohoto čl.

VI.

Porušení smluvních povinností

1. Smluvní strany se dohodly na následujících sankcích za porušení smluvních povinností:
 - a) zhotovitel se zavazuje zaplatit objednateli za každý den překročení sjednané doby plnění díla smluvní pokutu ve výši 0,05% z celkové ceny díla bez DPH,
 - b) zhotovitel se zavazuje zaplatit objednateli za každý den překročení sjednané doby odstranění vady nebo výhrady (vady či nedodělky v zápisu) smluvní pokutu ve výši 100,- Kč,
 - c) smluvní strany se zavazují zaplatit za každý den překročení sjednaného termínu splatnosti kteréhokoliv peněžitého závazku úrok z prodlení ve výši 0,05% z neuhrazené částky do jejího zaplacení,
2. Objednatel má právo na náhradu škody vzniklou z porušení povinností, ke kterému se vztahuje smluvní pokuta. Náhrada škody zahrnuje skutečnou škodu a ušlý zisk.

3. Objednatel je oprávněn odstoupit od této smlouvy v případě porušení závazku zhotovitele uvedeného v čl. III. odst. 13 této smlouvy, a to doručením odstoupení zhotoviteli.

VII. Práva a povinnosti smluvních stran Ostatní ujednání

1. Objednatel je povinen předat a zhotovitel převzít staveniště, nebo jeho ucelenou část, prosté faktických vad a práv třetích osob v termínech sjednaných v této smlouvě. O předání a převzetí staveniště vyhotoví objednatel písemný Protokol o předání staveniště podepsaný oběma smluvními stranami. Součástí předání a převzetí staveniště je i předání dokumentů nezbytných pro řádné užívání staveniště, pokud nebyly tyto doklady objednatelem předány zhotoviteli dříve.
2. Zhotovitel je povinen zajistit na stavbě funkci stavbyvedoucího. Tento bude pověřen vedením SD. Stavbyvedoucí bude uveden ve stavebním deníku. V případě změny stavbyvedoucího je zhotovitel povinen před touto změnou písemně požádat o odsouhlasení této změny objednatele, přičemž v žádosti o změnu musí být doloženy doklady prokazující, že i nový stavbyvedoucí splňuje kvalifikační požadavky tak, jako původní stavbyvedoucí. Objednatel tuto žádost bez zbytečného odkladu vyřídí, přičemž pokud budou doklady v žádosti úplné, takovou změnu neodmítne. Změna údaje o stavbyvedoucím nebude prováděna dodatkem k této smlouvě.
3. Provozní, sociální a případně i výrobní zařízení staveniště zabezpečuje zhotovitel v souladu se svými potřebami, požadavky objednatele pro výkon technického a autorského dozoru a respektováním projektové dokumentace předané objednatelem. Náklady na projekt, vybudování, zprovoznění, údržbu a likvidaci a vyklizení zařízení staveniště jsou zahrnuty v ceně díla.
4. Zhotovitel je povinen užívat staveniště pouze pro účely související s prováděním díla.
5. Zhotovitel je povinen odstranit zařízení staveniště a vyklizení staveniště nejpozději do 30 dnů ode dne předání a převzetí díla, pokud v zápisu není dohodnuto jinak (zejména jde-li o ponechání zařízení, nutných pro zabezpečení odstranění vad a nedodělků díla).
6. Nevyklidí-li zhotovitel staveniště ve sjednaném termínu, je objednatel oprávněn zabezpečit vyklizení staveniště třetí osobou a náklady s tím spojené jdou k tíži zhotovitele. O předání a převzetí staveniště po dokončení díla bez výhrad vyhotoví smluvní strany Protokol o vyklizení staveniště, který obě smluvní strany stvrdí svými podpisy.
7. Objednatel je oprávněn kontrolovat provádění díla. Zjistí-li objednatel, že zhotovitel provádí dílo v rozporu s povinnostmi vyplývajícími ze smlouvy nebo obecně závazných předpisů, je objednatel oprávněn dožadovat se toho, aby zhotovitel odstranil vady vzniklé vadným prováděním a dílo prováděl řádným způsobem. Jestliže zhotovitel tak neučiní ani v dodatečně přiměřené lhůtě, jedná se o podstatné porušení smlouvy, které opravňuje objednatele k odstoupení od smlouvy.
8. Zhotovitel je povinen vyzvat objednatele ke kontrole a prověření prací, které v dalším postupu budou zakryty nebo se stanou nepřístupnými (postačí zápis v SD). Zhotovitel je povinen vyzvat objednatele nejméně 3 pracovní dny přede dnem, v němž budou předmětné práce zakryty. Pokud se objednatel ke kontrole přes včasné písemné vyzvání nedostaví, je zhotovitel oprávněn předmětné práce zakrýt či znepřístupnit. Bude-li objednatel v tomto případě dodatečně požadovat jejich odkrytí, je zhotovitel povinen toto odkrytí provést na náklady objednatele. Pokud se však zjistí, že práce nebyly řádně provedeny, nese veškeré náklady spojené s odkrytím prací, opravou chybného stavu a následným zakrytím zhotovitel.
9. Organizace kontrolních dní bude dohodnuta při předání a převzetí staveniště, což bude zaznamenáno do protokolu o předání staveniště.

10. Zhotovitel plně zodpovídá za škody způsobené objednateli nebo třetím osobám svou činností a tyto na své náklady bezodkladně odstranit či nahradit.
11. Zhotovitel je vlastníkem všech věcí nezbytných k realizaci trvalých, popř. dočasných konstrukcí, které vnesl na staveniště včetně strojů a jiných mechanismů a je nositelem nebezpečí škod na nich vzniklých nebo jimi vyvolaných.
12. Zhotovitel při realizaci stavby svou činností v žádném případě nezasáhne do práv vlastníků sousedních pozemků a ostatních osob.
13. Náklady na spotřebu energií (elektřina, voda apod.) hradí objednatel.
14. V případě potřeby dočasných záborů pozemků jiných vlastníků pro realizaci stavby sjedná zhotovitel s příslušným vlastníkem podmínky záboru. Náklady s tím spojené nejsou zahrnuty ve sjednané ceně díla a hradí je objednatel.

VIII.

Závěrečná ustanovení

1. Pokud v této smlouvě není stanoveno jinak, řídí se právní vztahy z ní vyplývající příslušnými ustanoveními občanského zákoníku.
2. Tuto smlouvu lze měnit či doplňovat pouze po dohodě smluvních stran formou písemných a číslovaných dodatků.
3. Tato smlouva je vyhotovena ve 2 vyhotoveních s platností originálu, přičemž objednatel obdrží 1 vyhotovení a zhotovitel 1 vyhotovení.
4. Tato smlouva nabývá platnosti podpisem obou smluvních stran.
5. Za zhotovitele uděluje souhlasu dle této smlouvy zástupce pro věcná jednání.

IX.

Podpisy smluvních stran

1. Zhotovitel i objednatel shodně prohlašují, že si tuto smlouvu před jejím podpisem přečetli, že byla uzavřena po vzájemném projednání podle jejich pravé a svobodné vůle, určitě, vážně a srozumitelně, bez zneužití tísně, nezkušenosti, rozumové slabosti, rozrušení nebo lehkomyšlnosti druhé strany, na důkaz čehož připojují své podpisy.

V Roudnici nad Labem dne: *18. 11. 2019*

.....
Objednatel

.....
Zhotovitel

Přílohy
Příloha č. 1: Nabídka zhotovitele

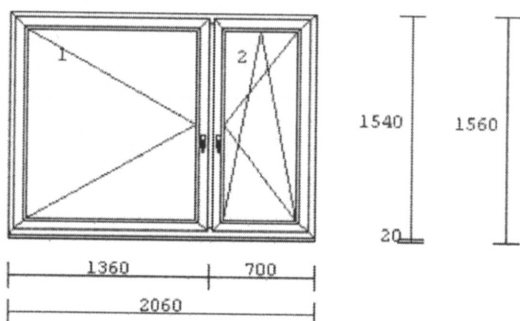


Ing. Pavel Peleška ①
Čechova 1983/27, 430 01 Chomutov
IČ: 05078555, DIČ: CZ8305142769

Dodavatel: Ing. Pavel Peleška Čechova 1983/27 Chomutov 430 01 tel.: 777 640 579 pavelpeleska@seznam.cz IČ: 05078555 DIČ: CZ8305142769	Cenová nabídka č.: 172J					
	Zpracoval: Ing. Pavel Peleška					
Odběratel:	Střední odborná škola a Střední odborné učiliště p.o. Neklanova 1806 Roudnice nad Labem 413 01					
Datum vystavení dokladu: 21. 11. 2019						
Předpokládaný termín dodání: 49. týden						
Položka	Množství	Demontáž	Montáž	Zedník	Výrobek	Celkem

1						
PVC Okna Smart	13 ks	362,0 Kč	1 231,0 Kč	1 086,0 Kč	7 227,0 Kč	9 906,0 Kč
Obvod	7,24					
Barva rám/křídlo	Bílá/bílá					
Kování Maco bezpečnostní, pohled na výrobky je ze strany pantů						

Zasklení: 4-16-4 Ug = 1,1 W/m²K, TGI černé

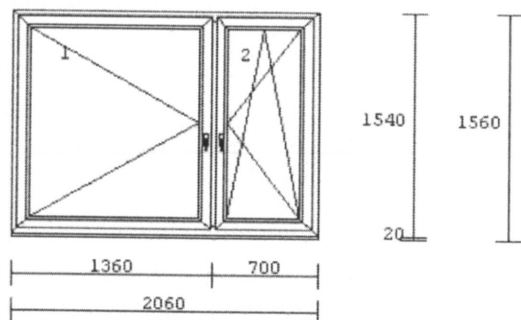


Cena celkem bez DPH 9 906,0 Kč

CENA CELKEM ZA POZICI BEZ DPH 128 778,0 Kč

Položka	Množství	Demontáž	Montáž	Zedník	Výrobek	Celkem
2						
PVC Okna Smart	2 ks	362,0 Kč	1 231,0 Kč	1 086,0 Kč	7 927,0 Kč	10 606,0 Kč
Obvod	7,24					
Barva rám/křídlo	Bílá/bílá					
Kování Maco bezpečnostní, pohled na výrobky je ze strany pantů						

Zasklení: 4-16-4 Ug = 1,1 W/m²K, TGI černé kůra čirá



Cena celkem bez DPH 10 606,0 Kč

CENA CELKEM ZA POZICI BEZ DPH 21 212,0 Kč

SHRNUTÍ

Demontáž	5 430,00 Kč
Montáž	18 465,00 Kč
Zedník	16 290,00 Kč
Likvidace	

Výrobky	109 805,00 Kč
Žaluzie	
Parapety	
Sítě	

Cena celkem bez DPH	149 990,00 Kč
DPH 21%	31 497,90 Kč
Celkem s DPH 21%	181 487,90 Kč