



FOND VYSOČINY PROGRAM „ROZVOJ PODNIKATELŮ 2019“

SMLOUVA O POSKYTNUTÍ DOTACE

uzavřená na základě dohody smluvních stran nikoliv na úkor ochrany kterékoliv ze smluvních stran ve smyslu § 1746 odst. 2 zákona č. 89/2012 Sb., občanský zákoník, ve znění pozdějších předpisů (dále jen „občanský zákoník“)

ID FV02729.0096

Čl. 1 Smluvní strany

Kraj Vysočina

se sídlem: Žižkova 57, 587 33 Jihlava
IČO: 70890749
zastoupený: MUDr. Jiřím Běhounkem, hejtmánem kraje
k podpisu smlouvy pověřen: Mgr. Pavel Pacal, náměstek hejtmána
(dále jen „Kraj“)
bankovní spojení: Sberbank CZ, a. s. Jihlava
číslo účtu: 4050005211/6800

a

Pavel Pešek

se sídlem: Radostín nad Oslavou 109, 594 44 Radostín nad Oslavou
IČO: 18530184
(dále jen „Příjemce“)
bankovní spojení: MONETA Money Bank, a.s.
číslo účtu: 177296943/0600

Čl. 2 Účel smlouvy

Účelem této smlouvy je poskytnutí účelové veřejné finanční podpory z Fondu Vysočiny (dále jen „dotace“) na realizaci projektu „*Nákup formátovací pily*“, blíže specifikovaného v žádosti o poskytnutí dotace, která tvoří nedílnou součást této smlouvy jako Příloha č. 1 (dále jen „projekt“).

Čl. 3 Závaznost návrhu

- 1) Doba platnosti tohoto návrhu smlouvy je omezena na 30 kalendářních dnů od prokazatelného doručení návrhu této smlouvy Příjemci.

- 2) Pokud tento návrh smlouvy nebude Příjemcem akceptován a podepsaný doručen na adresu uvedenou v záhlaví této smlouvy v termínu podle Čl. 3 odst. 1 této smlouvy nebo v tomto termínu příjemce nepožádá o prodloužení termínu, návrh smlouvy zaniká a nárok na dotaci nevznikne.

Čl. 4 Závazek Příjemce

- 1) Příjemce dotaci za podmínek stanovených v této smlouvě přijímá a zavazuje se, že bude projekt realizovat svým jménem, na svou vlastní odpovědnost, v souladu s právními předpisy a podmínkami této smlouvy.
- 2) Příjemce se zavazuje vrátit dotaci do 15 kalendářních dnů ode dne, kdy Kraji písemně sdělí, že u projektu, který byl zrealizován, nebude nadále plnit podmínky dané touto smlouvou (udržitelnost, archivace, povinnost umožnit kontrolu,...) na účet uvedený v záhlaví této smlouvy.

Čl. 5 Dotace

- 1) Kraj poskytuje Příjemci na projekt dotaci ve výši 111 600 Kč (slovy: sto-jedenáct-tisíc-šest-set korun českých).
- 2) Pro účely této smlouvy se rozumí:
- a) **Celkové náklady projektu** (objem projektu) jsou náklady tvořené součtem dotace a vlastním podílem Příjemce.
 - b) **Vlastní podíl Příjemce** jsou prostředky, které jsou tvořeny vlastními prostředky Příjemce.

| | |
|---------------------------------|--|
| Celkové náklady projektu | 279 000 Kč |
| Výše dotace v Kč | 111 600 Kč |
| Výše dotace v % | 40,00 % z celkových nákladů na projekt |
| Vlastní podíl Příjemce v % | 60,00 % z celkových nákladů na projekt |
| Vlastní podíl Příjemce v Kč | 167 400 Kč |

- 3) Výše dotace uvedená v Čl. 5. odst. 1 této smlouvy je maximální. Pokud skutečné celkové náklady projektu překročí celkovou výši nákladů projektu uvedenou v tabulce v odst. 2, uhradí Příjemce částku tohoto překročení z vlastních zdrojů. Pokud budou skutečné celkové náklady projektu nižší než výše celkových nákladů projektu uvedených v tabulce v odst. 2, výše dotace uvedená v odst. 1 zůstane nezměněna pouze v případě, kdy bude vlastní podíl příjemce stále tvořit minimální procentní hodnotu uvedenou ve výzvě k předkládání projektů (tj. 60%), v ostatních případech bude částka dotace úměrně snížena tak, aby byl vždy dodržen vlastní podíl příjemce uvedený v závorce výše.
- 4) Dotace je veřejnou finanční podporou ve smyslu zákona č. 320/2001 Sb., o finanční kontrole ve veřejné správě a o změně některých zákonů (zákon o finanční kontrole), ve znění pozdějších předpisů, a vztahují se na ni všechna ustanovení tohoto zákona.
- 5) Souběh dotace z několika programů Fondu Vysočiny či dalších dotačních titulů Kraje na realizaci jednoho projektu není možný. Souběh dotace z Fondu Vysočiny s dotacemi jiných

poskytovatelů se nevylučuje. Výše poskytnutých dotací na projekt však v takovém případě nesmí přesáhnout 100 % celkových nákladů na projekt.

- 6) Dotace je poskytována jako podpora malého rozsahu (de minimis) ve smyslu Nařízení Komise (EU) č. 1407/2013 ze dne 18. 12. 2013 o použití článků 107 a 108 Smlouvy o fungování Evropské unie na podporu de minimis (*Úř. věst. L 352, 24. 12. 2013, s. 1*).

Čl. 6 Způsob poskytnutí dotace

Dotace bude poskytnuta jednorázově bankovním převodem na účet Příjemce, a to nejpozději do 90 kalendářních dnů ode dne včasného, řádného a prokazatelného doručení závěrečné zprávy dle Čl. 8 písm. f) této smlouvy. V případě, že závěrečná zpráva nebude ani po případné výzvě předložena v souladu s Čl. 8 písm. f) této smlouvy, nárok na vyplacení dotace bez dalšího zaniká.

Čl. 7 Podmínky použití dotace

- 1) Příjemce je oprávněn čerpat dotaci k realizaci projektu a povinen projekt zrealizovat nejpozději do 31. 10. 2020. Uznatelné náklady na realizaci projektu mohou vznikat nejdříve dnem podpisu této smlouvy oprávněnými zástupci obou smluvních stran.
- 2) Čerpáním dotace se pro účely této smlouvy rozumí úhrada celkových nákladů souvisejících s realizací projektu, které nejsou touto smlouvou označeny jako náklady neuznatelné. Celkové náklady projektu ve skutečné výši musí být vyúčtovány, uhrazeny a promítnuty v účetnictví Příjemce nejpozději do dne uvedeného v Čl. 7 odst. 1 této smlouvy.
- 3) Neuznatelné náklady projektu jsou:
 - a) drobný hmotný dlouhodobý majetek (stroje a zařízení s pořizovací hodnotou do 40 tis. Kč),
 - b) stavební nebo technologická část stavby (investice nebo technické zhodnocení),
 - c) nákup lešení a mobilního oplocení,
 - d) zařízení pro architektonickou činnost, skládačka výkresů, kancelářské kopírovací stroje a tiskárny,
 - e) vozíky na nářadí, samostatné úložné boxy na nářadí,
 - f) zařízení sloužící k čepování piva, vína, kávovary, zmrzlinové stroje,
 - g) vytápění dílen a provozoven (kotel, akumulární kamna, apod.), pomocné vybavení dílen a provozoven (stůl, stolička, svěrák, ponk, kovadlina, apod.),
 - h) nákup zásob a spotřebního materiálu, nákup pozemků a ostatních nemovitostí,
 - i) režijní náklady žadatele (náklady spojené s výběrem dodavatele, znalecké posudky apod.),
 - j) náklady na opravy a údržbu strojů a zařízení,
 - k) poplatky charakteru sankce (např. pokuty, penále, manka, škody), kurzové rozdíly, úroky z úvěru, leasing, marže u leasingu,

- l) projektová dokumentace projektu (např. zpracování dokumentace pro podání žádosti, studie proveditelnosti, analýzy nákladů a výnosů apod.),
- m) nákup osobních, dodávkových, nákladních automobilů a autobusů, podvalníky, přívěsy a vleky za auto; nakladač na kontejnery,
- n) nákup zemědělských strojů a zařízení, štěpkovače, křovinořezy,
- o) HW a SW, pokud nejsou hlavním výrobním prostředkem žadatele,
- p) běžné kancelářské vybavení (nábytek, počítače apod.),
- q) náklady na vlastní daně a daň z přidané hodnoty (platí pro plátce DPH, pokud má u zdanitelných plnění přijatých v souvislosti s financováním daného projektu nárok na odpočet daně z přidané hodnoty – v plné výši nebo krácený nebo v poměrné výši),
- r) výdaje v naturáliích - jedná se o poskytnutí pozemků, nemovitostí a stavebních prací a dodávek. Jde o výdaje, kdy žadatel příslušný majetek nakoupil v minulosti nebo vykonává osobně činnost bez nároku na odměnu,
- s) náklady na reprezentaci,
- t) správní poplatky, které jsou příjmem státního rozpočtu, rozpočtu krajů a obcí (např. výpis z katastru nemovitostí, výpis z obchodního rejstříku),
- u) stroje na výrobu reklamních a upomínkových předmětů a letáků.

- 4) Uznatelné náklady projektu jsou:
- a) nákup nových strojů a strojního zařízení včetně souvisejících technologických rozvodů,
 - b) technické zhodnocení stávajících strojů a strojního zařízení včetně souvisejících technologických rozvodů,
 - c) nákup použitých strojů a strojního zařízení za podmínky, že příjemce při vyúčtování dotace předloží odhad soudního znalce k hodnotě a stavu pořizovaného zařízení,
 - d) náklady na dopravu, instalaci a uvedení zařízení do provozu (včetně připojení na síť, odsávání apod.) a zaškolení obsluhy.
- 5) V případě, že dojde k rozporu mezi Čl. 7 odst. 3) této smlouvy a Přílohou č. 1 této smlouvy, použijí se přednostně ustanovení Čl. 7 odst. 3) této smlouvy. Pokud dojde k vzájemnému rozporu mezi Čl. 7 odst. 3) a odst. 4) této smlouvy, případně nebudou některé náklady uvedeny v těchto ustanoveních, platí, že se jedná o náklady neuznatelné.
- 6) Vymezení neuznatelných a uznatelných nákladů dle Čl. 7 odst. 3) a odst. 4) této smlouvy vychází z definic jednotlivých položek druhového třídění rozpočtové skladby uvedených ve vyhlášce Ministerstva financí č. 323/2002 Sb., o rozpočtové skladbě.

Čl. 8

Základní povinnosti Příjemce

Příjemce se zavazuje:

- a) dotaci přijmout,
- b) realizovat projekt při dodržování této smlouvy a respektování zásad zdravého finančního řízení, zejména efektivnosti a hospodárnosti,
- c) vést účetnictví v souladu s obecně platnými předpisy, zejm. zákonem č. 563/1991 Sb., o účetnictví, ve znění pozdějších předpisů (dále jen „zákon o účetnictví“), a **zajistit řádné a oddělené sledování dotací** poskytnutých na projekt a **celkových nákladů na projekt** (např. analytickým účtem, účetním znakem, střediskem, činností, ORGem apod.). Pokud Příjemce nevede účetnictví podle zákona o účetnictví, je povinen vést

- daňovou evidenci podle zákona č. 586/1992 Sb., o daních z příjmů, ve znění pozdějších předpisů, rozšířenou tak, aby příslušné doklady vztahující se k dotaci splňovaly náležitosti účetního dokladu ve smyslu § 11 zákona o účetnictví, aby předmětné doklady byly správné, úplné, průkazné, srozumitelné, vedené v písemné formě chronologicky a způsobem zaručujícím jejich trvalost a aby uskutečněné příjmy a výdaje byly v daňové evidenci sledovány odděleně **ve vztahu k projektu** (na dokladech musí být jednoznačně uvedeno, že se vážou k projektu). Příjemce odpovídá za řádné vedení a viditelné označení **prvotních účetních dokladů** prokazujících celkové náklady projektu (faktury, výdajové pokladní doklady, paragony, účtenky apod.) uvedením „**spolufinancováno z Fondu Vysočiny ID FV02729.0096**“,
- d) zajistit, aby do celkových nákladů na projekt nebyly zahrnuty náklady na vlastní daně, (vyjma daní z mezd a odměn zaměstnanců, pokud jsou mzdové a ostatní osobní náklady touto smlouvou definovány jako uznatelné). Všechny náklady musí být kalkulovány bez daně z přidané hodnoty (dále jen „DPH“) v případě, kdy Příjemce je jejím plátcem. Výjimkou jsou pouze takové náklady, u nichž Příjemce nemůže uplatnit odpočet DPH na vstupu podle zákona č. 235/2004 Sb., o dani z přidané hodnoty, ve znění pozdějších předpisů. V takovém případě může Příjemce dotaci využít i na finanční krytí takové DPH, která je účtována jako náklad. (V případě aplikace režimu přenesení daňové povinnosti ve smyslu § 92e zákona č. 235/2004 Sb., o dani z přidané hodnoty, ve znění pozdějších předpisů, uhradit DPH nejpozději do 31. 10. 2020). Úhradou DPH je v tomto případě myšlen převod na účet příslušného Finančního úřadu nebo na zvláštní účet Příjemce, zřízený speciálně pro účely daňových záloh,
- e) prokázat úhradu celkových nákladů projektu, a to buď výpisem ze svého bankovního účtu (možno i výpisem z elektronického bankovníctví) nebo svými pokladními doklady,
- f) doručit Kraji finanční vypořádání dotace na formuláři závěrečné zprávy, jejíž vzor je umístěn na www.kr-vysocina.cz/edotace nebo www.fondvysociny.cz, a to nejpozději do 30. 11. 2020. Přílohou formuláře závěrečné zprávy dále musí být:
- fotodokumentace zrealizovaného projektu vč. povinné publicity,
 - kopie účetních dokladů o výši celkových nákladů projektu a jejich úhradě,
 - kopie záznamů prokazující zaúčtování a oddělené sledování celkových nákladů projektu dle Čl. 8 písm. c), např. výpisy z účetních knih, apod.“
 - u nákupu použitého strojního a technologického zařízení je nutné předložit revizní zprávu a odhad soudního znalce k hodnotě pořizovaného zařízení.
- g) umožnit kontrolu v souladu s Čl. 9 této smlouvy,
- h) po dobu, kdy je Kraj oprávněn provádět kontrolu dle Čl. 9 odst. 2 této smlouvy, archivovat následující podkladové materiály:
- tuto smlouvu,
 - originály dokladů, prokazujících celkové náklady projektu (faktury, paragony, účtenky, výdajové pokladní doklady apod.), jejich úhradu a zaúčtování,
 - prostou kopii závěrečné zprávy včetně všech příloh,
- i) zajistit publicitu v souladu s Čl. 10 této smlouvy,
- j) zajistit udržitelnost projektu v souladu s Čl. 11 této smlouvy,
- k) vrátit na účet uvedený v záhlaví této smlouvy celou částku dotace v případě, že dojde do doby uplynutí doby udržitelnosti dle Čl. 11 smlouvy k přeměně nebo zrušení příjemce s likvidací (§ 10a odst. 5 písm. k) zákona č. 250/2000 Sb., o rozpočtových pravidlech územních rozpočtů), bez předchozího souhlasu Kraje, a to do 15 kalendářních dnů ode dne rozhodnutí příjemce o přeměně nebo zrušení s likvidací.

Čl. 9 Kontrola

- 1) Kraj je oprávněn provádět kontrolu plnění této smlouvy a finanční kontrolu ve smyslu zákona č. 320/2001 Sb., o finanční kontrole ve veřejné správě a o změně některých zákonů (zákon o finanční kontrole), ve znění pozdějších předpisů (dále jen „kontrola“).
- 2) Kraj je oprávněn provádět kontrolu v průběhu realizace projektu i po jeho dokončení, a to po dobu deseti let počítaných od 1. ledna roku následujícího po roce, v němž měla být splněna poslední z povinností stanovených Čl. 8 písm. a) – písm. f) a písm. i) – písm. k) této smlouvy.
- 3) Příjemce je povinen poskytnout součinnost při výkonu kontrolní činnosti dle Čl. 9 této smlouvy.

Čl. 10 Publicita

- 1) Příjemce je povinen v případě informování sdělovacích prostředků o projektu uvést fakt, že projekt byl podpořen Krajem.
- 2) Příjemce dotace je povinen prezentovat Kraj v následujícím rozsahu:
 - vylepit na výstupech projektu samolepku se „Sponzorským vzkazem Kraje Vysočina“, kterou obdrží Příjemce od kontaktní osoby uvedené v článku 13 odst. 3).
- 3) Publicita dle Čl. 10 odst. 2) bude probíhat nejméně po dobu konání projektu, a dále v době udržitelnosti stanovené v Čl. 11.
- 4) „Logotyp Kraje Vysočina“ je ochrannou známkou, která požívá ochrany podle zákona č. 441/2003 Sb., o ochranných známkách a o změně zákona č. 6/2002 Sb. o soudech, soudcích, přísedících a státní správě soudů a o změně některých dalších zákonů (zákon o soudech a soudcích), ve znění pozdějších předpisů, (zákon o ochranných známkách), ve znění pozdějších předpisů.

Čl. 11 Udržitelnost projektu

Příjemce je povinen nakládat po dobu tří let ode dne nabytí platnosti této smlouvy s veškerým majetkem podpořeným v rámci projektu dle této smlouvy v souladu se zaměřením projektu, s péčí řádného hospodáře a nezatěžovat tento majetek ani jeho část žádnými věcnými právy třetích osob, včetně zástavního práva bez vědomí a předchozího písemného souhlasu Kraje. Příjemce nesmí majetek podpořený z poskytnuté dotace po dobu tří let od nabytí platnosti této smlouvy převést na jinou osobu s výjimkou převodů tohoto majetku mezi příspěvkovou organizací a svým zřizovatelem. Po stejnou dobu nesmí Příjemce majetek investičního charakteru či jeho část podpořenou z dotace prodat, pronajmout či darovat bez vědomí a předchozího písemného souhlasu Kraje.

Čl. 12

Důsledky porušení povinností Příjemce

- 1) V případě, že se Příjemce dopustí porušení rozpočtové kázně ve smyslu zákona č. 250/2000 Sb., o rozpočtových pravidlech územních rozpočtů, bude postupováno dle ustanovení tohoto zákona.
- 2) V případě že dotace ještě nebyla vyplacena, smlouva bez dalšího zaniká, a to ke dni rozhodnutí příjemce o přeměně nebo zrušení s likvidací, pokud nebylo mezi smluvními stranami dodatkem této smlouvy dohodnuto jinak.

Čl. 13

Závěrečná ujednání

- 1) Tato smlouva nabývá platnosti dnem podpisu oprávněnými zástupci obou smluvních stran a účinnosti dnem uveřejnění v informačním systému veřejné správy - Registru smluv.
- 2) Smluvní strany se dohodly, že zákonnou povinnost dle § 5 odst. 2 zákona č. 340/2015 Sb., o zvláštních podmínkách účinnosti některých smluv, uveřejňování těchto smluv a o registru smluv (zákon o registru smluv) splní Kraj.
- 3) Kontaktní osobou Kraje oprávněnou a povinnou poskytovat Příjemci veškerou nezbytnou součinnost dle této smlouvy je Luděk Hruza, tel: 564 602 543, email: hruza.l@kr-vysocina.cz.
- 4) Jakékoli změny této smlouvy lze provádět pouze formou písemných postupně číslovaných dodatků na základě dohody obou smluvních stran s výjimkou změny Čl. 1 a Čl. 13 odst. 3 této smlouvy. Změnu identifikačních údajů Příjemce uvedených v Čl. 1 této smlouvy je oprávněn provést Příjemce jednostranně s tím, že tuto změnu je povinen oznámit Kraji. Změnu Čl. 13 odst. 3 této smlouvy je oprávněn provést Kraj jednostranně s tím, že tuto změnu je povinen oznámit Příjemci. Změny v realizaci projektu uvedené ve Čl. 2 této smlouvy, které zásadním způsobem mění zaměření projektu, blíže specifikovaného v žádosti o poskytnutí dotace, není možné povolit.
- 5) Vztahy touto smlouvou neupravené se řídí příslušnými ustanoveními občanského zákoníku.
- 6) Vzhledem k veřejnoprávnímu charakteru Kraje Příjemce výslovně prohlašuje, že je s touto skutečností obeznámen a souhlasí se zveřejněním celého textu smlouvy včetně podpisů. Smluvní strany se zavazují, že obchodní a technické informace, které jim byly svěřeny druhou stranou mimo text této smlouvy, nezpřístupní třetím osobám bez písemného souhlasu druhé strany a nepoužijí tyto informace k jiným účelům, než je plnění podmínek této smlouvy.
- 7) Tato smlouva je sepsána ve dvou vyhotoveních, z nichž jedno je určeno pro Kraj a druhé pro Příjemce. Každá ze smluvních stran obdrží po jednom vyhotovení smlouvy.
- 8) Smluvní strany prohlašují, že tato smlouva byla sepsána na základě pravdivých údajů, podle jejich svobodné a vážné vůle, a na důkaz toho připojují své vlastnoruční podpisy.

9) Nedílnou součástí této smlouvy je:
Příloha č. 1 - Žádost o poskytnutí dotace

10) O poskytnutí dotace dle této smlouvy rozhodla Rada Kraje Vysočina dne 29. 10. 2019 usnesením č. 1830/32/2019/RK.

V Radostíně nad Oslavou dne 15. 11. 2019

V Jihlavě dne 26. 11. 2019

Pavel Pešek
594 44 Radostín nad Osl. 109
tel./fax: 566 670 103
IČO: 18530184, DIČ: CZ6204070334

Pavel Pešek

Mgr. Pavel Pácal
náměstek hejtmána


Kraj Vysočina
Žižkova 57, 587 33 Jihlava

17

ŽÁDOST O POSKYTNUTÍ DOTACE Z FONDU VYSOČINY

| | |
|---|---|
| Evidenční číslo (žadatel nevyplňuje) | FV02729.0096 |
| Kód elektronické žádosti (po finálním vyplnění žádosti klikněte na „Odeslat data“ v záhlaví formuláře) | FV02729-07_07_19-49 |
| Název programu | ROZVOJ PODNIKATELŮ 2019 |
| Název projektu | Nákup formátovací pily |
| Identifikační údaje žadatele | IČO: 18530184 |
| | Přesný název: Pavel Pešek |
| | Právní forma: Fyzická osoba - podnikající |
| | Ulice, čp: - |
| | Obec: Radostín nad Oslavou 109 |
| | PSČ: 59444 |
| | Sídlo pošty: Radostín nad Oslavou |
| | Název banky: MONETA Money Bank, a.s. |
| | Číslo účtu: 177296943/0600 |
| Statutární zástupce žadatele <i>V případě, kdy pro právní úkon podání žádosti je nutné více osob, uvednou se všechny tyto osoby</i> | Titul: |
| | Jméno: Pavel |
| | Příjmení: Pešek |
| | Funkce: OSVČ |
| Statutární zástupce žadatele <i>V případě, kdy pro právní úkon podání žádosti je nutné více osob, uvednou se všechny tyto osoby</i> | Titul: |
| | Jméno: |
| | Příjmení: |
| | Funkce: |
| Statutární zástupce žadatele <i>V případě, kdy pro právní úkon podání žádosti je nutné více osob, uvednou se všechny tyto osoby</i> | Titul: |
| | Jméno: |
| | Příjmení: |
| | Funkce: |

| | |
|---|---|
| Žádost zpracoval (kontaktní osoba projektu) | Jméno: Pavel |
| | Příjmení: Pešek |
| | Email: truhlarstvipesek@jihlavsko.com |
| | Tel.: 603835477 |
| Identifikační údaje zřizovatele (vyplní jen žadatel, pokud je příspěvkovou organizací zřizovanou obcí) | Přesný název: |
| | IČO: |
| | Název banky: |
| | Číslo účtu: |
| 1. Lokalizace projektu <i>Uvedte v jaké obci bude projekt realizován (název obce včetně okresu); v případě, že bude realizace projektu probíhat na území více obcí, tak je vypište nebo v případě dopadu na větší území uveďte vyšší administrativní jednotku (např. obvod ORP, okres, celý kraj)</i> | Radostín nad Oslavou, okres Žďár nad Sázavou, kraj Vysočina |
| 2. Odůvodnění projektu a jeho cíle <i>Popište co vás k podání žádosti vede; jaká je výchozí situace, jaký problém chcete vyřešit; co tím chcete dosáhnout, jaké jsou cíle projektu - co chcete zlepšit, zkvalitnit...</i> | Firma je od počátku zaměřena na výrobu kastlových a špaletových oken. Vlivem výhodných hypotečních úvěrů na bydlení máme i hodně zakázek na moderní eurookna. Abychom vyhověli zákazníkům, je třeba modernizovat strojní vybavení za účelem zrychlení a zkvalitnění výroby. Dále je nutno zvýšit produkci a konkurenceschopnost. Hlavním cílem je obnovit stávající technologii za výkonnější a modernější. Další cíle: - Zlepšení kvality výrobků - Zvýšení konkurenceschopnosti - Snížení režijních nákladů - Zrychlení výrobního cyklu - Zlepšení pracovních podmínek |
| 3. Popis projektu <i>Popište co konkrétně bude obsahem projektu; co chcete pořizovat, budovat, vylepšovat, organizovat atp.; v jakém množství a rozsahu - uveďte základní parametry projektu (kolik, čeho)</i> | Nákup a instalace stroje. Stroj je určen na formátování a dělení plošných dílců. Umožňuje řezání formátů, rozřezávání pod úhly 0 - 45°, dělení s šířkovým dorazem. Dále je možno vykonávat krácení a úhlové dělení s naklopeným pilovým kotoučem v rozsahu 0 - 45°. Je zde i možnost omítání a rozřezávání řeziva z masivu. Nezbytné pro vysokou kvalitu řezu je předřezávací zařízení. Cena požadovaného projektu dle cenové nabídky činí 279 000 Kč bez DPH. |

| | | | | | |
|--|--|----------------|-----------|---------------|----------|
| <p>4. Cílové skupiny projektu <i>Popište komu realizace projektu pomůže; jaký to bude mít pro ně konkrétní přínos, jak to zlepší jejich podmínky atp.</i></p> | <p>Projekt bude mít pozitivní vliv na naši podnikatelskou činnost. Projekt umožní navýšit objem produkce, zvýšit přidanou hodnotu výrobku a tím významně posílí jeho konkurenceschopnost. V současné době zaměstnávám šest pracovníků, tento projekt napomůže k vytvoření lepších pracovních podmínek. Zákazníkům budou poskytovány kvalitnější služby a zkrátí se dodací termíny.</p> | | | | |
| <p>5. Předpokládaný časový harmonogram realizace projektu - začátek/ukončení projektu <i>Popište zahájení a ukončení základních realizačních fází projektu (např. výběr dodavatele, přípravné práce, vlastní realizace apod.); v případě organizace kulturní/sportovní akce uveďte přesný termín jejího konání; pokud nejsou známy přesná data, tak uveďte kalendářní měsíc</i></p> | <p>Nejbližší možný termín uskutečnění projektu je po podpisu smlouvy o poskytnutí dotace, tzn. prosinec 2019 - duben 2020. Po podpisu smlouvy s krajem Vysočina se spojím s dodavatelem k upřesnění a specifikaci stroje s následnou objednávkou. Po jejím vyřízení vystaví dodavatel zálohovou fakturu. Po jejím uhrazení bude stroj dodán a sestaven. Proběhne seřízení stroje a zaškolení obsluhy. Následně bude vystaven a doplacen daňový doklad. Stroj bude zaučtován v účetnictví a nakonec bude vystavena závěrečná zpráva o projektu.</p> | | | | |
| <p>6. Organizační a odborné zabezpečení projektu <i>Popište vaše zkušenosti s realizací podobných akcí; jaké máte zkušenosti s realizací projektů (podávání žádostí); kdo bude projekt realizovat (přímo žadatel nebo prostřednictvím odborné firmy); jaké organizační kroky budete muset podniknout, aby projekt byl zrealizován; jaké povolení musíte vyřídit pro zdárný průběh projektu</i></p> | <p>Projektový záměr bude realizován podnikatelem panem Pavlem Peškem. Za dobu své činnosti byl u pořízení všech strojů určených k truhlářské výrobě. Provozovna je vcelku vybavená dobrou truhlářskou technologií. Ale je třeba vyřešit přesnost řezání. Pořízením nové formátovací pily bude dílna více konkurenceschopná a budeme si moci dovolit větší množství zakázek. Finanční stránka projektu bude řešen z vlastních zdrojů podnikatele.</p> | | | | |
| <p>7. Rozpočet projektu <i>(podrobný položkový rozpočet projektu zašlete společně s touto žádostí) U žadatelů, kteří mohou uplatnit odpočet DPH na vstupu, se náklady uvádějí bez DPH. Ostatní žadatelé uvádějí náklady včetně DPH. částky uvádějte v celých Kč</i></p> | <p>Celkové náklady na projekt</p> | <p>279 000</p> | <p>Kč</p> | <p>100,00</p> | <p>%</p> |
| | <p>Požadovaná výše dotace</p> | <p>111 600</p> | <p>Kč</p> | <p>40,00</p> | <p>%</p> |
| | <p>- z toho investiční dotace</p> | <p>111 600</p> | <p>Kč</p> | <p>100,00</p> | <p>%</p> |
| | <p>- z toho neinvestiční dotace</p> | <p>0</p> | <p>Kč</p> | <p>,00</p> | <p>%</p> |
| | <p>Spoluúčast žadatele</p> | <p>167 400</p> | <p>Kč</p> | <p>60,00</p> | <p>%</p> |
| | <p>- z toho investiční spoluúčast</p> | <p>167 400</p> | <p>Kč</p> | <p>100,00</p> | <p>%</p> |
| | <p>- z toho neinvestiční spoluúčast</p> | <p>0</p> | <p>Kč</p> | <p>,00</p> | <p>%</p> |
| <p>8. Plátcovství DPH u žadatele (zakřížkujte vhodnou variantu)</p> | | | | | |

| | |
|---|-------------------------------------|
| žadatel je plátcem DPH a u zdanitelných plnění přijatých v souvislosti s financováním daného projektu nemá nárok na odpočet daně z přidané hodnoty | <input type="checkbox"/> |
| žadatel je plátcem DPH a u zdanitelných plnění přijatých v souvislosti s financováním daného projektu má nárok na odpočet daně z přidané hodnoty | <input checked="" type="checkbox"/> |
| žadatel není plátcem DPH | <input type="checkbox"/> |

9. Prohlášení žadatele, že zajistí podíl na spolufinancování projektu a souhlasí se zveřejněním vybraných údajů o projektu

Žadatel prohlašuje, že zajistí podíl na spolufinancování projektu a souhlasí se zveřejněním svého jména (obchodního jména), adresy (sídla), názvu projektu a výše přidělené dotace pro účely administrace čerpání prostředků z Fondu Vysočiny.

10. Prohlášení žadatele o vypořádání závazků (netýká se obcí, svazků obcí a organizací zřizovaných a zakládaných Krajem Vysočina)

Žadatel prohlašuje, že:

a) má vypořádány závazky vůči státnímu rozpočtu a státním fondům (za závazky vůči státnímu rozpočtu se považují závazky vůči finančnímu úřadu, Správě sociálního zabezpečení, zdravotním pojišťovnám a Celní správě; za státní fondy se považují Státní fond životního prostředí, Pozemkový fond, Státní fond rozvoje bydlení a Státní fond dopravní infrastruktury),

b) na majetek žadatele není vyhlášen konkurz nebo podán návrh na konkurz a žadatel není v likvidaci.

11. Prohlášení žadatele o účetním období (nevypĺňuje žadatel, který používá účetní období shodné s kalendářním rokem a žadatel, který není účetní jednotkou)

Žadatel prohlašuje, že používá účetní období (hospodářský rok) od 1. ledna do 31. prosince.

12. Seznam dokladů (Uvedte seznam všech dokladů, které k žádosti přikládáte a očísľujte je.)

Příloha č. 1 Výpis z registru osob, živnostenský list

Příloha č. 2 Informace o firmě a počet zaměstnanců

Příloha č. 3 Položkový rozpis nákladů - cenová nabídka s fotodokumentací

Pavel Pešek
594 44 Radostín nad Osí, 109
tel./fax: 566 670 103
IČO: 18530184, DIČ: CZ6204070334

V Radostíně nad Oslavou dne 7.7.2019

.....
Razítko, jméno/a a podpis/y
statutárního
zástupce/zástupců žadatele

Poznámka pro žadatele :

Před podáním projektu si ověřte, zda:

- je formulář žádosti kompletně vyplněn včetně kódu elektronické žádosti.

- jsou přiloženy veškeré doklady nutné k posouzení žádostí požadované v bodě 15 Výzvy k předkládání projektů
- projekt splňuje kritéria a podmínky uvedené ve Výzvě k předkládání projektů
- je žádost včetně dokladů nutných k posouzení žádostí připravena k podání dle podmínek uvedených v bodě 14 Výzvy k předkládání projektů
- žádost je podepsána všemi statutárními zástupci, jejichž podpisy jsou nutné pro platnost právního jednání

Na další řádek (odřádkování) v textovém poli se dostanete stisknutím kláves CTRL + ENTER

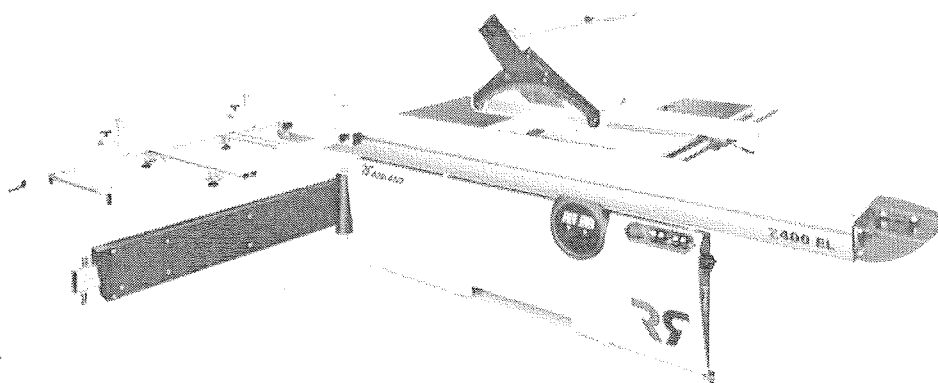
Pavel Pešek
594 44 Radostín nad Osí, 109
tel./fax: 566 670 103
IČO: 18530184, DIČ: CZ6204070334

Truhlářství
pan Pavel Pešek
Radostín n. Oslavou

*Zpracováno dle objednávky číslo 2119
dne 12.2017*

Vážený pane Pešku,
na základě našeho jednání Vám předkládám nabídku formátovací pily Robland typ Z 400EL s elektrickým naklápěním a zdviháním pilové jednotky

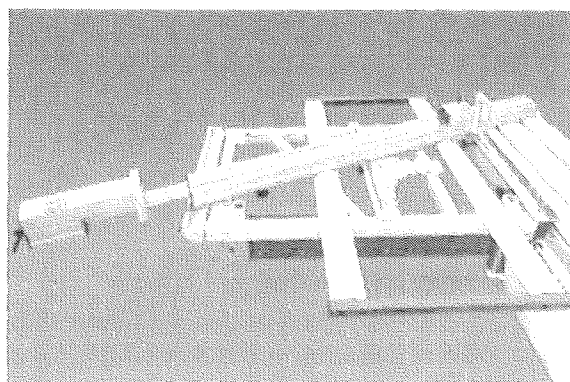
Nabídka : 2019 Pešek
ROBLAND Z 400EL



Pozn. ilustrační foto

Průmyslová formátovací pila řady Z400M s motorickým zdviháním a naklápěním pilové jednotky ze sortimentu belgické firmy ROBLAND má moderní robustní ocelovou konstrukci rámu.

Stůl je litinový odlitek o rozměrech 985x710mm, formátovací stůl má obě části – horní i spodní z válcovaného profilu z hliníkové slitiny se zesílenými stěnami pro vyšší tuhost celku a kvalitním eloxovaným povrchem.



Cenová nabídka :

| | |
|--|------------------|
| ROBLAND Z 400EL/CE/ | 239.000,- |
| Externí spouštění stroje na pojezdovém stole pomocí integrovaných tlačítek | 14.300,- |
| Extra velký výsuvný výložníkový rám s index systémem včetně digitálů pro obě zarážky a výsuvnou podpěrou dílců | 36.400 |
| Posuvná podpěra velkých desek na formátovacím stole | 3.250,- |
| Balení a doprava z Belgie | 5.500,- |
| Instalace stroje | 5.000,- |
| Celková cena včetně dopravy a instalace | 303.450,- |
| <u>Nabídková celková cena s referenční slevou</u> | 279.000,- |

Uvedené ceny jsou v Kč, bez DPH

Další možné příslušenství :

| | |
|--|------------|
| Z5CE9,5KW400V | |
| Hl.motor 9,2 kW /S6/ | 5.850,- Kč |
| Z4GROEF | |
| Příprava pro drážkovací nástroj/ max drážk.nástroj 280x16mm/ | 10.140,- |
| Z5B1350D | |
| Šířka paralel. řezu 1350mm s digitálním odečítáním pozice | 11.700,- |
| Z5B1000 | |
| Šířka paralel. řezu 1525mm | 5.720,- |
| Z5B1525D | |
| Šířka paralel. řezu 1525mm s digitálním odečítáním pozice | 17.420,- |
| Z4DIGIFL2 | |
| Digitály pro obě zarážky např. pravítka | 20.800,- |
| Z4L2500 | |
| Formátovací stůl 2,5 m | 2.600,- |
| Z4L3800 | |
| Formátovací stůl 3,8 m | 7.800,- |
| Z4LEADER120 | |
| Předřez Leader | 7.930,- |
| Z4MITRE | |
| Přídavné malé úhlovací pravítko z excentrem na upnutí dílce | 9.360,- |