

Kupní smlouva č. 47/2019/VZFAF

uzavřená dle ust. § 2079 a násl. zákona č. 89/2012 Sb., občanského zákoníku, ve znění pozdějších předpisů
(dále jen „OZ“)

1. SMLUVNÍ STRANY

Univerzita Karlova, Farmaceutická fakulta v Hradci Králové
se sídlem: Akademia Heyrovského 1203/8, 500 05 Hradec Králové
zastoupena: prof. PharmDr. Tomášem Šimůnkem, Ph.D., děkanem
IČO: 00216208
DIČ: CZ00216208
Bankovní spojení: ČSOB, a.s.
Číslo účtu: 153149586/0300
(dále jen "**Kupující**")

a

Fisher Scientific, spol. s r.o.
se sídlem **Kosmonautů 324, 530 09 Pardubice**
zapsán do obchodního rejstříku, živnostenského rejstříku, jiného veřejného rejstříku, nebo jiné evidence **u Krajského soudu v Hradci Králové, oddíl C, vložka 1920**
zastoupená **XXX, jednatelem**
Číslo účtu (u plátců DPH takové číslo, které bylo správcem daně zveřejněno v registru plátců DPH): **1000 541 004/3500**
IČO: **45539928**
DIČ: **CZ45539928**
(dále jen "**Prodávající**")

*(Kupující a Prodávající dále společně jen "**Smluvní strany**" nebo každý z nich samostatně jen "**Smluvní strana**").*

*uzavírají dnešního dne, měsíce a roku tuto kupní smlouvu (dále jen „**Smlouva**“)*

2. ZÁKLADNÍ USTANOVENÍ

- 2.1. Prodávající bere na vědomí, že Kupující považuje účast Prodávajícího ve veřejné zakázce při splnění kvalifikačních předpokladů za potvrzení skutečnosti, že Prodávající je ve smyslu ustanovení § 5 odst. 1 OZ schopen při plnění Smlouvy jednat se znalostí a pečlivostí, která je s jeho povoláním nebo stavem spojená, s tím, že případné jeho jednání bez této odborné péče půjde k jeho tíži. Prodávající nesmí svou kvalitu odborníka ani své hospodářské postavení zneužít k vytváření nebo k využití závislosti slabší strany a k dosažení zřejmě a nedůvodně nerovnováhy ve vzájemných právech a povinnostech Smluvních stran.
- 2.2. Prodávající se stal vítězem zadávacího řízení vyhlášeného Kupujícím dle zákona č. 134/2016 Sb., o zadávání veřejných zakázek (dále jen „ZZVZ“) na zakázku s názvem: **FaF UK – Vakuová automatická stanice** (dále jen „Zadávací řízení“).
- 2.3. Výchozími podklady pro dodání předmětu plnění dle Smlouvy jsou rovněž:
- (i) zadávací podmínky Zadávacího řízení;
 - (ii) technická specifikace;
 - (iii) nabídka Prodávajícího podaná v rámci Zadávacího řízení, a to v části, ve které předmět plnění technicky popisuje (dále jen „**Nabídka**“).
- (dále jen „**Výchozí podklady**“).
- 2.4. Prodávající prohlašuje, že disponuje veškerými odbornými předpoklady potřebnými pro dodání předmětu plnění dle Smlouvy, je k jeho plnění / dodání oprávněn a na jeho straně neexistují žádné překážky, které by mu bránily předmět Smlouvy Kupujícímu dodat.
- 2.5. Prodávající prohlašuje, že přejímá na sebe nebezpečí změny okolností ve smyslu ustanovení § 1765 odst. 2 OZ.
- 2.6. Smluvní strany prohlašují, že zachovají mlčenlivost o skutečnostech, které se dozvědí v souvislosti se Smlouvou a při jejím plnění a jejichž vyjádření by jim mohlo způsobit újmu. Tímto nejsou dotčeny povinnosti Kupujícího vyplývající z právních předpisů.

3. Předmět Smlouvy

- 3.1. Předmětem Smlouvy je závazek Prodávajícího dodat Kupujícímu a převést na Kupujícího vlastnické právo k **vakuové automatické stanici** (dále jen jako „přístroj“), jejichž technické parametry jsou podrobně specifikovány v Technické specifikaci.
- 3.2. Součástí plnění Prodávajícího je také:
- (i) doprava přístroje do místa plnění, jeho vybalení a kontrola,
 - (ii) připojení přístroje k instalačním rozvodům v místě plnění včetně jeho uvedení do provozu a seřízení,
 - (iii) demonstrace provozu přístroje a ověření parametrů požadovaných Kupujícím. Toto ověření bude součástí instalačního a předávacího protokolu. U kalibrovatelných zařízení bude přístroj dodán včetně kalibračního listu.
 - (iv) zpracování a předání instrukcí a návodů k obsluze a údržbě přístroje v českém nebo anglickém jazyce Kupujícímu, a to elektronicky a v tištěné podobě,
 - (v) předání prohlášení o shodě dodaného přístroje se schválenými standardy,

- (vi) poskytnutí oprávnění k výkonu práva užít software (licenci) tam, kde je to pro řádné užívání předmětu plnění nezbytné či tak Prodávající požaduje dle Smlouvy,
 - (vii) vypracování seznamu dodaných položek pro účely kontroly,
 - (viii) odvoz a likvidace nepotřebných obalů a dalších materiálů použitých Prodávajícím při plnění Smlouvy,
 - (ix) záruční servis Prodávajícím, a to ve lhůtách uvedených v čl. 11,
 - (x) závazek zajištění servisních prohlídek,
 - (xi) závazek poskytování telefonické a internetové technické podpory,
 - (xii) závazek zajištění náhradních dílů, a to po dobu 10 let ode dne uplynutí posledního dne záruční doby,
 - (xiii) spolupráce s Kupujícím v průběhu realizace dodávky, spočívající mimo jiné i v kontrole připravenosti prostor pro instalaci přístroje,
- (přístroj dle odst. 3.1 a plnění dle odst. 3.2 tohoto článku Smlouvy dále i jako „**dodávka**“).

- 3.3. Kupující se zavazuje řádně a včas dodaný přístroj, služby a práce převzít a zaplatit za ně Prodávajícímu kupní cenu uvedenou v čl. 5.
- 3.4. Prodávající výslovně souhlasí a zavazuje se Kupujícímu pro případ, že pokud ke splnění požadavků Kupujícího vyplývajících ze Smlouvy včetně jejích příloh a k řádnému provedení a provozu přístroje budou potřebné i další dodávky a práce výslovně neuvedené ve Smlouvě, tyto dodávky a práce na své náklady obstarat či provést a do svého plnění zahrnout bez dopadu na kupní cenu.
- 3.5. Prodávající se zavazuje za podmínek stanovených Smlouvou řádně a včas na svůj náklad a na svoji odpovědnost dodat Kupujícímu přístroj do místa plnění a předat mu ho, a dále provést služby a práce specifikované v odst. 3.1 a 3.2. Prodávající odpovídá za to, že přístroj a služby budou v souladu se Smlouvou, Výchozími podklady, platnými právními, technickými a kvalitativními normami, a že přístroj bude mít CE certifikát.

4. Vlastnické právo

- 4.1. Vlastnické právo přechází na Kupujícího převzetím přístroje. Převzetím se rozumí podpis předávacího protokolu o předání a převzetí přístroje oběma Smluvními stranami, kterým zároveň přechází na Kupujícího i nebezpečí škody na přístroji.

5. Kupní cena a platební podmínky

- 5.1. Kupní cena za předmět Smlouvy uvedený v článku 3 odst. 3.1. a 3.2. byla stanovena na základě Nabídky jako cena maximální a nepřekročitelná,

a to ve výši 139 990,00 Kč bez daně z přidané hodnoty

(slovy sto třicet devět tisíc devět set devadesát korun českých)

(dále jen „**kupní cena**“), ke které bude připočtena DPH ve výši dle platných právních předpisů.

- 5.2. Kupní cena zahrnuje veškeré náklady spojené s plněním předmětu Smlouvy, včetně nákladů na pojištění přístroje do doby jeho předání a převzetí. Kupní cena je nezávislá na vývoji cen a kurzových změnách.
- 5.3. Kupní cena je za předmět plnění cenou nejvyšší přípustnou.
- 5.4. Kupující se zavazuje uhradit Prodávajícímu 100 % kupní ceny dle čl. 5 odst. 5.1 po předání a převzetí přístroje, o kterém bude mezi Smluvními stranami sepsán předávací protokol dle Smlouvy.
- 5.5. Bude-li přístroj převzat být i s jednou vadou nebo nedodělkem výslovně uvedenými v předávacím protokolu, bude 100 % kupní ceny uhrazeno až po odstranění této vady či nedodělků.
- 5.6. Lhůta splatnosti faktury je třicet (30) dnů od data jejího doručení Kupujícímu. Zaplacením účtované částky se rozumí den jejího odeslání na účet Prodávajícího.
- 5.7. Daňové doklady - faktury musejí být v souladu s dohodami o zamezení dvojího zdanění, budou-li se na konkrétní případ vztahovat.
- 5.8. Daňové doklady - faktury vystavené Prodávajícím podle Smlouvy budou v souladu s příslušnými právními předpisy České republiky obsahovat zejména tyto údaje:
- (i) obchodní firmu/název a sídlo Kupujícího,
 - (ii) daňové identifikační číslo Kupujícího,
 - (iii) obchodní firmu/název a sídlo Prodávajícího,
 - (iv) daňové identifikační číslo Prodávajícího,
 - (v) evidenční číslo daňového dokladu,
 - (vi) rozsah a předmět plnění,
 - (vii) datum vystavení daňového dokladu,
 - (viii) datum uskutečnění plnění nebo datum přijetí úplaty, a to ten den, který nastane dříve, pokud se liší od data vystavení daňového dokladu,
 - (ix) cena plnění,
- 5.9. Kupující si vyhrazuje právo požadovat, aby cena plnění byla v rámci faktury uvedena ve struktuře položek jím předem určených. Tento požadavek musí Kupující Prodávajícímu sdělit v dostatečném předstihu.
- 5.10. Pokud daňový doklad – faktura nebude vystaven v souladu s platebními podmínkami stanovenými touto Smlouvou nebo nebude splňovat požadované zákonné náležitosti, je Kupující oprávněn daňový doklad - fakturu Prodávajícímu vrátit jako neúplnou, resp. nesprávně vystavenou, k doplnění, resp. novému vystavení ve lhůtě pěti (5) pracovních dnů od data jejího doručení Kupujícímu. V takovém případě Kupující není v prodlení s úhradou kupní ceny nebo její částí a Prodávající vystaví opravenou fakturu s novou, shodnou lhůtou splatnosti, která začne plynout dnem doručení opraveného nebo nově vyhotoveného daňového dokladu - faktury Kupujícímu.

- 5.11. Kupující provede úhradu v rámci lhůty splatnosti na bankovní účet Prodávajícího uvedený v čl. 1. V případě, že je Prodávající plátcem DPH, provede Kupující úhradu v rámci lhůty splatnosti na bankovní účet Prodávajícího uvedený na daňovém dokladu – faktuře, a to pouze za předpokladu, že tento účet bude ke dni platby zveřejněný správcem daně v registru plátců podle zákona č. 235/2004 Sb., o dani z přidané hodnoty, ve znění pozdějších předpisů. V případě, že podmínka zveřejnění účtu nebude splněna, kupující uhradí pouze částku bez DPH, a doplatek bude uhrazen Prodávajícímu až po zveřejnění čísla účtu v registru plátců. V případě, že účet nebude zveřejněn po uplynutí lhůty stanovené Kupujícím, bude DPH uhrazeno místně příslušnému správci daně Prodávajícího. Nezaplacení DPH Kupujícím Prodávajícímu z těchto důvodů není považováno za prodlení s placením kupní ceny.
- 5.12. Fakturační údaje Kupujícího jsou uvedeny v čl. 1.

6. Termíny plnění předmětu Smlouvy

- 6.1. Prodávající se zavazuje řádně zhotovit, obstatat, dodat, vyzkoušet, předat Kupujícímu a demonstrovat funkčnost přístroje uvedeného v čl. 3 odst. 3.1 a to **do 8 týdnů** ode dne nabytí účinnosti Smlouvy.
- 6.2. Kupující se zavazuje ve sjednaném termínu řádně dodaný, vyzkoušený přístroj, jehož funkčnost Prodávající Kupujícímu v souladu se Smlouvou demonstroval, od Prodávajícího převzít, kdy o předání a převzetí bude mezi Smluvními stranami sepsán předávací protokol dle čl. 9 odst. 9.5.
- 6.3. Odchylně od § 2126 OZ Smluvní strany sjednávají, že Prodávající není oprávněn využít institutu svépomocného prodeje.

7. Místo plnění

- 7.1. Místem plnění je sídlo Kupujícího uvedené v čl. 1 Smlouvy, tj. Akademia Heyrovského 1203/8, 500 05 Hradec Králové (dále jen „**místo plnění**“).

8. Další podmínky dodávky

- 8.1. Při provádění dodávky postupuje Prodávající samostatně, avšak zavazuje se respektovat pokyny Kupujícího týkající se realizace předmětu plnění dle Smlouvy.
- 8.2. Prodávající je povinen upozornit Kupujícího bez zbytečného odkladu na nevhodnou povahu věci převzatých od Kupujícího nebo pokynů daných mu Kupujícím k provedení dodávky, jestliže tuto nevhodnost mohl Prodávající zjistit při vynaložení odborné péče.
- 8.3. Není-li ve Smlouvě stanoveno jinak, tak veškeré věci potřebné k plnění dle Smlouvy je povinen opatřit Prodávající.
- 8.4. Prodávající je povinen dodat Kupujícímu přístroj (včetně případného SW) zcela nový, v plně funkčním stavu, v jakosti a technickém provedení odpovídajícím platným předpisům Evropské unie a odpovídajícím požadavkům stanoveným právními předpisy České republiky, harmonizovanými českými technickými normami a ostatními ČSN, které se vztahují k přístroji.

- 8.5. Prodávající prohlašuje, že přístroj, který dodá na základě Smlouvy, zcela odpovídá podmínkám stanoveným ve Výchozích podkladech.
- 8.6. Prodávající se zavazuje, že v okamžiku převodu vlastnického práva k přístroji nebudou na přístroji váznout žádná práva třetích osob, a to zejména žádné předkupní právo, zástavní právo nebo právo nájmu.
- 8.7. Prodávající s ohledem na povinnosti Kupujícího vyplývající zejména ze zákona č. 134/2016 Sb., o zadávání veřejných zakázek, ve znění pozdějších předpisů (dále jen „ZZVZ“), a ze zákona o RS, souhlasí se zveřejněním veškerých informací týkajících se závazkového vztahu založeného mezi Prodávajícím a Kupujícím touto Smlouvou, zejména vlastního obsahu Smlouvy. Ustanovení OŽ o obchodním tajemství se nepoužije.
- 8.8. Prodávající prohlašuje, že vůči němu není vedena exekuce a ani nemá žádné dluhy po splatnosti, jejichž splnění by mohlo být vymáháno v exekuci podle zákona č. 120/2001 Sb., o soudních exekutorech a exekuční činnosti (exekuční řád) a o změně dalších zákonů, ve znění pozdějších předpisů, ani vůči němu není veden výkon rozhodnutí a ani nemá žádné dluhy po splatnosti, jejichž splnění by mohlo být vymáháno ve výkonu rozhodnutí podle zákona č. 99/1963 Sb., občanského soudního řádu, ve znění pozdějších předpisů, zákona č. 500/2004 Sb., správního řádu, ve znění pozdějších předpisů, či podle zákona č. 280/2009 Sb., daňového řádu, ve znění pozdějších předpisů.
- 8.9. Prodávající se zavazuje, že bude provádět pravidelné servisní prohlídky (bezpečnostně-technické kontroly) předepsané výrobcem a platnými právními předpisy, včetně vstupní a následné validace nebo kalibrace parametrů; tyto úkony bude Prodávající v záruční době provádět bez vyzvání Kupujícího, včetně dodání potřebného materiálu a náhradních dílů, a to bez nároku na další úplatu nad rámec sjednané Ceny plnění.

9. Demontrace provozu přístroje a jeho předání a převzetí

- 9.1. Součástí předání a převzetí přístroje na základě Smlouvy je ověření správné funkce přístroje za účasti zástupců Kupujícího a Prodávajícího.
- 9.2. Za účasti zástupců Kupujícího dále Prodávající ověří, že přístroj dosahuje parametrů specifikovaných výrobcem a požadovaných Kupujícím v Technické specifikaci plnění a ve Smlouvě, a to demonstrací provozu přístroje po jeho řádném uvedení do provozu předepsaným postupem výrobce pro daný přístroj a po jeho kalibraci a kontrole správnosti provozu Prodávajícím. Bezvadné provedení výše uvedené demonstrace je podmínkou převzetí přístroje Kupujícím.
- 9.3. Pro účely předávacího řízení musí Prodávající předložit Kupujícímu:
- (i) seznam předávaných součástí přístroje,
 - (ii) prohlášení Prodávajícího, že tento přístroj je v souladu s platnými právními předpisy, technickými normami a v souladu s Technickou specifikací plnění a obchodními podmínkami stanovenými ve Smlouvě,

- (iii) návody k obsluze a údržbě, podmínky pro údržbu a ochranu přístroje v českém nebo v anglickém jazyce, a dále veškeré nezbytné doklady či případného příslušenství vztahující se k přístroji.
- 9.4. Nepředloží-li Prodávající Kupujícímu všechny výše uvedené dokumenty, nepokládá se předmět plnění podle Smlouvy za řádně dokončený a splňující podmínky k předání.
- 9.5. O průběhu předávacího a převjímacího řízení bude mezi Smluvními stranami sepsán předávací protokol, který bude obsahovat tyto povinné náležitosti:
- (i) údaje o Prodávajícím a Kupujícím,
 - (ii) popis přístroje, který je předmětem předání a převzetí,
 - (iii) termín, od kterého začíná běžet záruční lhůta,
 - (iv) prohlášení Kupujícího, zda dodávku přebírá nebo nepřebírá,
 - (v) uvedení zjištěných vad a termín pro jejich odstranění,
 - (vi) datum podpisu protokolu o předání a převzetí dodávky,
 - (vii) podpisy osob, které zastupují Smluvní strany ve věcech technických (viz čl. 14 Smlouvy); (dále jen „**Předávací protokol**“).
- 9.6. Smluvními stranami musí být v Předávacím protokolu konstatováno, že došlo k ověření správné funkce přístroje, k jeho instalaci, seřízení a k demonstraci provozu přístroje.
- 9.7. Předáním přístroje stvrzeného podpisem kontaktních osob ve věcech technických podle Smlouvy na Předávacím protokolu přechází na Kupujícího nebezpečí vzniklé škody na předaném přístroji, přičemž tato skutečnost nezbavuje Prodávajícího odpovědnosti za škody vzniklé v důsledku vad tohoto přístroje. Do doby předání a převzetí přístroje nese nebezpečí škody na přístroji Prodávající.
- 9.8. Kupující není povinen převzít přístroj, který by vykazoval vady a nedodělky, byť by samy o sobě ani ve spojení s jinými nebránily řádnému užívání přístroje. Nevyužije-li Kupující svého práva nepřevzít přístroj vykazující vady a nedodělky, uvedou Prodávající a Kupující v Předávacím protokolu soupis zjištěných vad a nedodělků, včetně způsobu a termínu jejich odstranění. Nedojde-li v Předávacím protokolu k dohodě mezi Smluvními stranami o termínu odstranění vad, platí, že tyto vady mají být odstraněny ve lhůtě 48 hodin ode dne předání a převzetí přístroje.
- 9.9. Má-li přístroj a/nebo jejich součásti vady, které nebylo možné zjistit při převzetí (skryté vady), a vztahuje-li se na ně záruční doba dle čl. 10 odst. 10.1., je Kupující oprávněn je uplatnit u Prodávajícího v této lhůtě. Vztahuje-li se na přístroj a/nebo jeho součásti záruční doba delší než dle čl. 10 odst. 10.1., je Kupující oprávněn takové skryté vady uplatnit u Prodávajícího v této delší záruční době.
- 9.10. V případě, že Prodávající oznámí Kupujícímu, že přístroj je připraven k předání a převzetí a v průběhu předávacího řízení se ukáže, že přístroj není připraven k předání Kupujícímu, je Prodávající povinen uhradit Kupujícímu veškeré náklady, které v souvislosti s neúspěšným předávacím a převjímacím řízením Kupujícímu vznikly.

10. Záruka a nároky z vad dodávky

- 10.1. Záruční doba na dodávku je 24 měsíců.
- 10.2. Záruční doba začíná běžet dnem podpisu Předávacího protokolu Kupujícím. Je-li přístroj převzat, byť i jen s jednou vadou nebo nedodělkem, počíná běžet záruční doba ode dne odstranění poslední vady Prodávajícím.
- 10.3. U přístroje či jeho částí, které mají vlastní záruční listy, je záruční doba stanovena v délce tam vyznačené, nejméně však v délce uvedené v odst. 10.1 tohoto článku Smlouvy.
- 10.4. Požadavek na odstranění vady dodávky uplatní Kupující u Prodávajícího bez zbytečného odkladu po jejím zjištění, nejpozději však poslední den záruční lhůty, není-li jinde ve Smlouvě stanoveno výslovně jinak, a to písemným oznámením zaslaným odpovědnému zástupci ve věcech technických Prodávajícího uvedenému ve Smlouvě. I reklamace odeslaná Kupujícím v poslední den záruční lhůty se má za včas uplatněnou.
- 10.5. V písemné reklamaci Kupující uvede popis vady a způsob, jakým vadu požaduje odstranit. Kupující je oprávněn:
- (i) požadovat odstranění vad dodáním náhradního přístroje či jeho částí za vadný přístroj či jeho částí, nebo
 - (ii) požadovat odstranění vad opravou, jsou-li vady opravitelné, nebo
 - (iii) požadovat přiměřenou slevu z kupní ceny.
- 10.6. Volba mezi výše uvedenými nároky z vad dodávky náleží Kupujícímu. Kupující je dále oprávněn odstoupit od Smlouvy, je-li dodáním přístroje s vadami Smlouva porušena podstatným způsobem. Za podstatné porušení se považuje vždy situace, kdy dodávka (nebo její část) nedosahuje nebo v záruční době přestane dosahovat minimálních parametrů požadovaných Kupujícím a uvedených ve Výchozích podkladech nebo ve Smlouvě.
- 10.7. Prodávající se zavazuje reklamované vady dodávky bezplatně odstranit.
- 10.8. Prodávající se zavazuje do 24 hodin potvrdit Kupujícímu přijetí reklamace a do 48 hodin ode dne obdržení reklamace od Kupujícího zahájit úkony směřující k odstranění vady, v uvedené lhůtě se zavazuje reklamaci prověřit, diagnostikovat vadu, oznámit Kupujícímu, zda reklamaci uznává, a písemně sdělit Kupujícímu, zda je k odstranění vady nutný specializovaný náhradní díl. Doba sobot, nedělí a svátků se do lhůty dle věty první nezapočítává.
- 10.9. V případě, že k odstranění vady přístroje není nutné zajištění náhradních dílů, je Prodávající povinen vadu odstranit do 5 pracovních dnů ode dne obdržení reklamace. Doba sobot, nedělí a svátků se do lhůty dle věty první tohoto odstavce Smlouvy nezapočítává. Je-li k odstranění vady přístroje nutné zajistit na trhu v Evropském hospodářském prostoru (EEA) běžně dostupné náhradní díly přístroje, pak je Prodávající povinen vadu odstranit do 10 pracovních dnů ode dne obdržení reklamace. Je-li k odstranění vady přístroje nutné prokazatelně zajistit specializované náhradní díly, pak je Prodávající povinen vadu odstranit do 4 týdnů ode dne obdržení reklamace, nedohodnou-li se Smluvní strany následně jinak. Za specializované náhradní díly jsou pokládány náhradní díly, které je nutné nechat vyrobit na zakázku, nebo náhradní díly, které nejsou běžně

dostupné v Evropském hospodářském prostoru ve lhůtě pěti pracovních dnů ode dne obdržení reklamace.

- 10.10. Trvá-li odstraňování vad déle než 72 hod od potvrzení přijetí reklamace Prodávajícím, Prodávající poskytne Kupujícímu náhradní přístroj. Za náhradní přístroj je považován pouze přístroj, který má stejné či lepší technické parametry, jako přístroj, k němuž Kupující nabyt vlastnické právo na základě Smlouvy. V případě, že Prodávající přístroj Kupujícímu poskytne, dopraví ho na své náklady v rámci 7 dnů od potvrzení přijetí reklamace do místa plnění uvedeného v článku 7. Smlouvy, provede jeho instalaci a umožní Kupujícímu jeho užívání po celou dobu odstraňování vad přístroje dodaného na základě Smlouvy (tj. až do jejich úplného odstranění).
- 10.11. Nevyřeší-li Prodávající reklamaci a současně neoznámí-li odstranění vady Kupujícímu nejpozději do 5 dnů ode dne uplynutí termínů uvedených v ustanovení čl. 10 odst. 10.8 a 10.9, má se za to, že vada je neodstranitelná a Kupující je oprávněn od smlouvy odstoupit.
- 10.12. I v případě, že Prodávající vadu neuzná, je povinen vadu odstranit, a to ve lhůtách uvedených v odst. 10.8 a 10.9, nedohodnou-li se Smluvní strany jinak. V případě, že Prodávající vadu neuzná, bude oprávněnost reklamace ověřena znaleckým posudkem, který nechá zpracovat Kupující. V případě, že bude reklamace označena znalcem za oprávněnou, ponese Prodávající i náklady na vyhotovení znaleckého posudku. Prokáže-li se, že Kupující reklamoval vadu neoprávněně, je Kupující povinen uhradit Prodávajícímu účelně a prokazatelně vynaložené náklady na odstranění vady.
- 10.13. O odstranění reklamované vady sepiší Smluvní strany protokol, ve kterém potvrdí odstranění vady. O dobu, která uplyne ode dne uplatnění reklamace do odstranění vady, se prodlužuje záruční lhůta.
- 10.14. V případě, že Prodávající neodstraní vadu ve lhůtách uvedených v odst. 10.8 a odst. 10.9, případně ve lhůtě sjednané Smluvními stranami, nebo pokud Prodávající odmítne vadu odstranit, je Kupující oprávněn nechat vadu odstranit na své náklady a Prodávající je povinen uhradit Kupujícímu náklady na odstranění vady, a to do 10 dnů poté, co jej k tomu Kupující vyzve. Tento postup Kupujícího však nezbavuje Prodávajícího odpovědnosti za vady a jeho záruka trvá ve sjednaném rozsahu.
- 10.15. Poskytnutí záruky se nevztahuje na vady způsobené neodborným zacházením, nesprávnou nebo nevhodnou údržbou, nedodržováním předpisů výrobců pro provoz a údržbu zařízení, které Kupující od Prodávajícího převzal při předání nebo o kterých Prodávající Kupujícího písemně poučil. Záruka se rovněž nevztahuje na vady způsobené hrubou nedbalostí nebo úmyslným jednáním.
- 10.16. Smluvní strany vylučují použití ust. § 1925 OZ, věta za středníkem. Právo z vadného plnění lze uplatnit souběžně s právem na náhradu škody.

11. Záruční a pozáruční servis, zajištění náhradních dílů k přístroji

- 11.1. Prodávající je povinen v průběhu záruční doby provádět bezplatně veškeré servisní úkony přístroje, jejichž provedením podmiňuje platnost záruky, a to do 10 pracovních dnů ode dne

zaslání žádosti Kupujícího o provedení servisního úkonu odpovědnému zástupci Prodávajícího. Prodávající je povinen písemně upozornit Kupujícího minimálně 30 dnů předem o povinnosti provedení bezplatného servisního úkonu, jehož provedením podmiňuje platnost záruky. Prodávající je dále povinen před koncem záruční doby na písemnou žádost Kupujícího provést bezplatnou servisní prohlídku dodaného přístroje a jeho částí.

- 11.2. Prodávající se dále zavazuje po dobu 5 let ode dne uplynutí posledního dne záruční doby na přístroj zajistit Kupujícímu na jeho výzvu pozáruční servis formou servisních prohlídek za cenu v místě a čase obvyklou, a to nejpozději do 5 pracovních dnů ode dne doručení písemné výzvy Kupujícího k provedení pozáručního servisu, nedohodnou-li se Smluvní strany jinak.
- 11.3. Prodávající je povinen po dobu 10 let ode dne uplynutí posledního dne záruční doby na přístroj zajistit pro Kupujícího za úplatu dostupnost všech náhradních dílů k přístroji a jejich dodání Kupujícímu, a to do 4 týdnů ode dne jejich objednání Kupujícím, a to za cenu v době a místě obvyklou.

12. Smluvní pokuty

- 12.1. V případě, že Prodávající bude v prodlení proti termínu předání a převzetí dodávky uvedenému v čl. 6. odst. 6.1, je Kupující oprávněn účtovat Prodávajícímu smluvní pokutu ve výši 0,1 % z kupní ceny za každý i započatý pracovní den prodlení.
- 12.2. V případě, že Prodávající neodstraní řádně reklamovanou vadu přístroje ve lhůtě uvedené v čl. 10. odst. 10.8 a odst. 10.9 nebo ve sjednané době, je Kupující oprávněn účtovat Prodávajícímu smluvní pokutu ve výši 0,05 % z kupní ceny za každý i započatý pracovní den prodlení za každou reklamovanou vadu, u níž je Prodávající v prodlení s odstraněním. Pokud Prodávající neposkytne Kupujícímu pozáruční servis ve lhůtě uvedené v čl. 11. odst. 11.2 či poruší povinnost uvedenou v článku 11. odst. 11.3, je Kupující oprávněn účtovat Prodávajícímu smluvní pokutu ve výši 0,05 % z kupní ceny za každý i započatý pracovní den prodlení s poskytnutím pozáručního servisu/se splněním takové povinnosti, maximálně však do výše kupní ceny dle Smlouvy.
- 12.3. Odstoupí-li Kupující od Smlouvy v souladu s článkem 10 odst. 10.11., zavazuje se Prodávající uhradit Kupujícímu vzniklou škodu a zaplatit smluvní pokutu ve výši 10 000,- Kč (slovy: deset tisíc korun českých).
- 12.4. Pokud Kupující neuhradí v termínech uvedených ve Smlouvě kupní cenu, je povinen uhradit Prodávajícímu úrok z prodlení v zákonné výši, ledaže Kupující prokáže, že prodlení s úhradou kupní ceny bylo způsobeno z důvodu opožděného uvolnění finančních prostředků ze státního rozpočtu.
- 12.5. V případě, že přístroj či jakákoliv jeho část, která je předmětem dodávky na základě Smlouvy, nebude dosahovat minimálně parametrů požadovaných Kupujícím a uvedených v Nabídce Prodávajícího, je Kupující oprávněn od Smlouvy odstoupit.
- 12.6. Povinná Smluvní strana musí uhradit oprávněné Smluvní straně smluvní sankce nejpozději do 15 kalendářních dnů ode dne obdržení příslušného vyúčtování od druhé Smluvní strany.

12.7. Smluvní strany vylučují použití ustanovení § 2050 OZ. Nárok na náhradu škody má Kupující vždy zachován.

13. Ukončení Smlouvy

13.1. Smlouvu lze ukončit splněním, dohodou Smluvních stran nebo odstoupením od Smlouvy z důvodů stanovených v zákoně nebo ve Smlouvě.

13.2. Kupující je dále oprávněn od Smlouvy odstoupit bez jakýchkoliv sankcí, nastane-li i některá z níže uvedených skutečností:

- (i) Kupujícímu budou odňaty finanční prostředky ze státního rozpočtu,
- (ii) Dojde-li k podstatnému porušení povinností uložených Prodávajícímu touto Smlouvou (viz odstavec 13.3. Smlouvy),
- (iii) Prodávající vstoupí do likvidace;
- (iv) Vůči majetku Prodávajícího probíhá insolvenční (nebo obdobné) řízení, v němž bylo vydáno rozhodnutí o úpadku, nebo byl insolvenční návrh zamítnut proto, že majetek nepostačuje k úhradě nákladů insolvenčního řízení, nebo byl konkurs zrušen proto, že majetek byl zcela nepostačující nebo byla zavedena nucená správa podle zvláštních právních předpisů,
- (v) Vyjde-li najevo, že Prodávající uvedl v Nabídce informace nebo doklady, které neodpovídají skutečnosti a které měly nebo mohly mít vliv na výsledek Zadávacího řízení, které vedlo k uzavření Smlouvy (§ 223 odst. 2 ZZVZ),
- (vi) Bude-li Prodávajícímu uložena smluvní pokuta v maximální přípustné výši; nárok na zaplacení pokuty odstoupením z tohoto důvodu nezaniká.

13.3. Za podstatné porušení Smlouvy bude považováno:

- (i) Prodlení Prodávajícího proti termínu předání a převzetí dodávky uvedenému v čl. 6. odst. 6.1 Smlouvy trvající déle než 1 měsíc;
- (ii) Přenechání/převod/přechod práv a povinností Prodávajícího ze Smlouvy na třetí osobu bez písemného souhlasu Kupujícího;
- (iii) Prodávající při plnění Smlouvy opakovaně (soustavně) porušuje právní předpisy, regulace, technické standardy a normy České republiky či jiných států, k jejichž dodržování se Smlouvou zavázal;
- (iv) porušení Smlouvy ze strany Prodávajícího takovým způsobem, že v jeho důsledku nemůže Kupující dosáhnout cílů, pro které Smlouvu sjednal, nebo jestliže v důsledku takového jednání Prodávajícího vznikne Kupujícímu větší škoda;
- (v) pokud kdykoliv v průběhu záruční doby přestane přístroj splňovat parametry uvedené v příloze č. 1. Smlouvy.

13.4. Prodávající je oprávněn od Smlouvy odstoupit v případě podstatného porušení Smlouvy Kupujícím. Za podstatné porušení Smlouvy se považuje nezaplacení kupní ceny v termínu stanoveném touto Smlouvou, ač Prodávající Kupujícího na toto porušení písemně upozornil a poskytl mu dostatečně dlouhou lhůtu k dodatečnému splnění této povinnosti.

13.5. Kupující je oprávněn od Smlouvy odstoupit i pouze ve vztahu k části plnění (dodávky).

14. Zástupci Smluvních stran, oznamování

14.1. Prodávající jmenoval tohoto odpovědného zástupce pro komunikaci s Kupujícím ve věcech technických v souvislosti s předmětem plnění dle Smlouvy:

Ve věcech technických:

XXX, E-mail: XXX tel.: XXX

14.2. Není-li ve Smlouvě ujednáno jinak, veškerá oznámení, která mají nebo mohou být učiněna mezi Smluvními stranami podle Smlouvy, musí být vyhotovena písemně a doručena druhé Smluvní straně oprávněnou zasilatelskou službou, osobně (s písemným potvrzením o převzetí) nebo doporučenou zásilkou odeslanou s využitím provozovatele poštovních služeb; má se za to, že takové oznámení došlo třetí pracovní den po odeslání, bylo-li však odesláno na adresu v jiném státu, pak patnáctý pracovní den po odeslání. V případě reklamace lze písemné oznámení zaslat také prostřednictvím e-mailu.

15. Doložka o rozhodném právu

15.1. Tato Smlouva a veškeré právní vztahy z ní vzniklé se řídí výlučně právním řádem České republiky.

15.2. Smluvní strany berou na vědomí a uznávají, že v oblastech výslovně neupravených Smlouvou platí ustanovení OZ.

15.3. Veškeré spory vzniklé ze Smlouvy či z právních vztahů s ní souvisejících budou Smluvní strany řešit jednáním. V případě, že nebude možné spor urovnat jednáním, bude takový spor rozhodovat na návrh jedné ze Smluvních stran příslušný soud v České republice.

16. Práva duševního vlastnictví

16.1. Tento článek se aplikuje pouze v případě, že součástí dodávaného přístroje je i software nezbytný pro jeho řádné užití/provoz, či v případě, že si Kupující v rámci specifikace předmětu plnění dodání softwaru stanovil.

16.2. Smluvní strany prohlašují, že se dohodly tak, že odměna Prodávajícího za poskytnutí licence k softwaru je již zahrnuta v kupní ceně dle čl. 5 Smlouvy.

16.3. Prodávající prohlašuje, že poskytnutím licenci Kupujícímu neporušuje práva duševního vlastnictví třetích osob a že je oprávněn na Kupujícího licenci převést. V případě, že Prodávající nedodrží toto ustanovení, zavazuje se uhradit veškeré nároky třetích osob z důvodu porušení práv duševního vlastnictví třetích osob a dále náhradu škody způsobenou tím Kupujícímu.

16.4. Prodávající touto Smlouvou poskytuje Kupujícímu uživatelskou licenci k části předmětu plnění – softwaru jako nevýhradní, nepřenositelné a časově neomezené právo užívání této části předmětu plnění.

16.5. Prodávající prohlašuje, že je nositelem autorských práv k softwaru a neposkytnul dříve licenci k softwaru jako výhradní třetí osobě (ledaže nabyvatel výhradní licence udělil s uzavřením

Smlouvy písemný souhlas), nebo je alespoň nositelem oprávnění k výkonu práva software užit způsobem, kdy může licenci v rozsahu dle Smlouvy poskytnout Kupujícímu.

17. Závěrečná ujednání

- 17.1. Smluvní strany prohlašují, že vzájemná plnění dle Smlouvy jsou v odpovídajícím poměru.
- 17.2. Tato smlouva a práva a povinnosti z ní vzniklá, včetně práv a povinností z porušení smlouvy, ke kterému eventuálně dojde, se budou řídit platnými právními předpisy.
- 17.3. Smluvní strany se dohodly, že Prodávající není oprávněn započíst svou pohledávku, ani pohledávku svého podlužníka, za Kupujícím proti pohledávce Kupujícího za Prodávajícím.
- 17.4. Prodávající není oprávněn postoupit pohledávku, která mu vznikne na základě Smlouvy nebo v souvislosti s ní, na třetí osobu. Prodávající není oprávněn postoupit Smlouvu ani z části třetí osobě.
- 17.5. Prodávající se zavazuje mít po celou dobu platnosti Smlouvy sjednáno pojištění odpovědnosti za škodu způsobenou v souvislosti s výkonem podnikatelské činnosti, a to s limitem pojistného plnění minimálně ve výši kupní ceny za předmět Smlouvy.
- 17.6. Pokud se jakékoliv ustanovení Smlouvy později ukáže nebo bude určeno jako neplatné, neúčinné, zdánlivé nebo nevynutitelné, pak taková neplatnost, neúčinnost, zdánlivost nebo nevynutitelnost nezpůsobuje neplatnost, neúčinnost, zdánlivost nebo nevynutitelnost Smlouvy jako celku. V takovém případě se Smluvní strany zavazují bez zbytečného prodlení dodatečně takové vadné ustanovení vyjasnit ve smyslu ustanovení § 553 odst. 2 OZ nebo jej nahradit po vzájemné dohodě novým ustanovením, jež nejbližší, v rozsahu povoleném právními předpisy České republiky, odpovídá úmyslu Smluvních stran v době uzavření Smlouvy.
- 17.7. Tato Smlouva nabývá platnosti dnem jejího podpisu oprávněnými osobami obou Smluvních stran a účinnosti uveřejněním v Registru smluv.
- 17.8. Tuto Smlouvu lze doplnit nebo měnit výlučně formou písemných očíslovaných dodatků, opatřených časovým a místním určením a podepsaných oprávněnými zástupci Smluvních stran. Smluvní strany ve smyslu ustanovení § 564 OZ výslovně vylučují provedení změn Smlouvy v jiné formě.
- 17.9. Poruší-li Smluvní strana povinnost ze Smlouvy či může-li a má-li o takovém porušení vědět, oznámí to bez zbytečného odkladu druhé Smluvní straně, které z toho může vzniknout újma, a upozorní ji na možné následky; v takovém případě nemá poškozená Smluvní strana právo na náhradu té újmy, které mohla po oznámení zabránit.
- 17.10. Prodávající se za podmínek stanovených Smlouvou zavazuje:
- (i) jako osoba povinná dle ustanovení § 2 písm. e) zákona č. 320/2001 Sb., o finanční kontrole ve veřejné správě, ve znění pozdějších předpisů, spolupůsobit při výkonu

finanční kontroly, mj. umožnit všem subjektům oprávněným k výkonu kontroly přístup ke všem dokumentům, tedy i k těm částem nabídek, smluv a souvisejících dokumentů, které podléhají ochraně podle zvláštních právních předpisů (např. obchodní tajemství), a to za předpokladu, že budou splněny požadavky kladené právními předpisy; tuto povinnost rovněž zajistí Prodávající u případných poddodavatelů Prodávajícího.

- 17.11. Tato Smlouva je sepsána v českém jazyce. Pokud je Smlouva uzavírána elektronickými prostředky, je vyhotovena v jednom originále. Pokud je Smlouva uzavírána v listinné podobě, je vyhotovena ve dvou stejnopisech s platností originálu, z nichž každá Smluvní strana obdrží po jednom.

Příloha č. 1: Technická specifikace včetně položkového rozpočtu,

Příloha č. 2: Nabídka Prodávajícího předložená v rámci Zadávacího řízení v části, která předmět plnění technicky popisuje.

Smluvní strany stvrzují Smlouvu podpisem na důkaz souhlasu s celým jejím obsahem.

V Hradci Králové dne _____

V Pardubicích dne _____

Za Kupujícího
Univerzita Karlova,
Farmaceutická fakulta v Hradci Králové

Za Prodávajícího
Fisher Scientific, spol. s r.o.

prof. PharmDr. **Tomáš Šimůnek, Ph.D.**
Digitally signed by prof.
PharmDr. Tomáš
Šimůnek, Ph.D.
Date: 2019.11.26
12:48:03 +01'00'

prof. PharmDr. Tomáš Šimůnek, Ph.D.
děkan

XXX
jednatel

Přílohy č. 1 a 2: Budou doplněny při podpisu smlouvy s vybraným dodavatelem v souladu s průběhem zadávacího řízení.

Technická specifikace předmětu plnění

Název veřejné zakázky	FaF UK – Vakuová automatická stanice
Zadavatel	Univerzita Karlova, Ovocný trh 560/5, 116 36 Praha 1 Jednající součást: Farmaceutická fakulta v Hradci Králové, Akademika Heyrovského 1203/8, 500 05 Hradec Králové IČ: 00216208, DIČ: CZ00216208
Druh řízení	Otevřené řízení veřejné zakázky na dodávky v nadlimitním režimu dle zákona č. 134/2016 Sb., v platném znění.

Technické parametry

Název přístrojového vybavení
Vakuová automatická stanice
Účel pořízení
<i>Zefektivnění práce v chemické laboratoři.</i>
Požadavek na záruku a servis
<i>Zadavatel požaduje bezplatný záruční servis v záruční době minimálně 24 měsíců.</i>
<u>Základní požadavky:</u>
<ul style="list-style-type: none">- čerpací jednotka- čtyřstupňová membránová vývěva- sací výkon (průtok) >2 m³/hod- flow rate >40 l/min- konečné vakuum <1 mbar- odlučovač na sací straně- kondenzátor emisí- stojan nesoucí měřicí a regulační jednotku (až 0,1 mbar)
V celkové nabídkové ceně účastník zahrne i další následující náklady: <ul style="list-style-type: none">- doprava na místo plnění, vybalení a kontrola,- instalace přístroje a demonstrace jeho provozu,- likvidace odpadů vzniklých při dodávce přístroje.

Příloha č. 2b zadávací dokumentace

Veřejná zakázka s názvem: FaF UK - Vakuová automatická stanice

Dodavatel **povinně** vyplní žlutě označená pole. Dodavatel není oprávněn zasahovat do technické specifikace, měnit názvy položek, počty kusů ani matematické vzorce.

Pořadové číslo	Název a technická specifikace položky	Měrná jednotka (MJ)	Množství celkem	Cena jednotková v Kč bez DPH	Cena celková v Kč včetně DPH
1	Vakuová automatická stanice Popis dle textové části technické specifikace	ks	1	139 990,00	169 387,90
	Celková nabídková cena			139 990,00	169 387,90

Technická specifikace

Veřejná zakázka- FaF UK- vakuová automatická stanice

Nabízené produkty splňují požadavky zadávací dokumentace.

6990.3115 Automatická vakuová stanice PC3003 VARIO Select

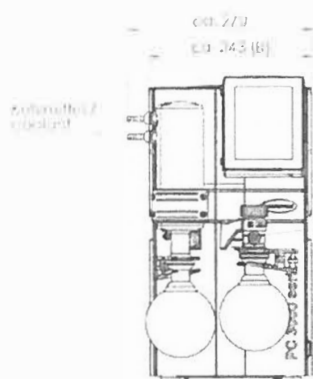
Záruční doba: 24 měsíců

Název přístrojového vybavení
Vakuová automatická stanice
Požadavek na záruku a servis
Zadavatel požaduje bezplatný záruční servis v záruční době minimálně 24 měsíců.
Základní požadavky:
<ul style="list-style-type: none"> - čerpací jednotka- <i>Ano</i> - čtyřstupňová membránová vývěva- <i>Ano</i> - sací výkon (průtok) >2 m³/hod- <i>Ano</i> 2,8 m³/hod - flow rate >40 l/min- <i>Ano</i> 1,6 CFM= 46.978 L/min - konečné vakuum <1 mbar- <i>Ano</i> 0,6 mbar - odlučovač na sací straně-<i>Ano</i> - kondenzátor emise- <i>Ano</i> - stojan nesoucí měřicí a regulační jednotku (až 0,1 mbar)- <i>Ano</i>

V celkové nabídkové ceně účastník zahrne i další následující náklady:

- doprava na místo plnění, vybalení a kontrola,- *Ano*
- instalace přístroje a demonstrace jeho provozu,- *Ano*
- likvidace odpadů vzniklých při dodávce přístroje.- *Ano*

PC 3003 VARIO Select Zimní období 2015



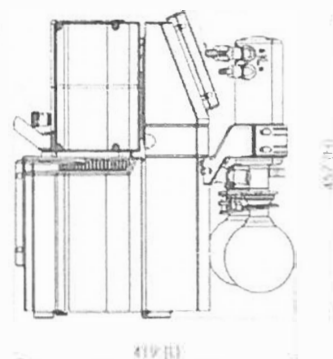
All Maße / all dimensions (mm)

Gewicht / weight: ca 21 kg

LE 5000000000 10.7
HPC 10.7.2015

Gründl

LE 5000000000 10.7
HPC 10.7.2015



VAC LUBRANTI PC 3003 VARIO Select

Version 2019/04/05

Technical data	Unit	PC 3003 VARIO select
Vacuum controller		VACUUM SELECT
Number of heads/stages		4+4
Max. pumping speed	msl/h	2.0
Max. pumping speed	slm	1.0
Ultimate vacuum (abs.)	mbar/ Torr	0.6 / 0.45
Ultim. vac. (abs.) with gas ballast	mbar/ Torr	1.0 / 1.12
Ambient temperature range (operation)	°C	10 - 40
Ambient temperature range (storage)	°C	-10 - 60
Max. back pressure (abs.)	bar	1.1
Inlet connection		Hose nozzle DN: 8-10 mm
Outlet connection		Hose nozzle DN: 8-10 mm
Coolant connection		2 x hose nozzle DN: 6-8 mm
Rated motor power	W	0.53
Motor speed range	min-1	30 - 2400
Degree of protection		IP 40
Dimensions (L x W x H)	mm	419 x 243 x 457
Weight	kg	21.1
Noise level at 50 Hz (1p)	dBA	43
ATEX conformity (only 230V)		II 3G / IIIC 2G Ex-Internal 2m (only)
Items supplied		Pumping unit complete (all mounted, ready for use, with manual)
Accessories		Coolant valve VKW-B (20674220) Vent valve VB M-B (20674217) Liquid level sensor (20699905) Rubber vacuum tubing DN: 8 mm (20699904)