



Kupní smlouva

I. Smluvní strany

Masarykův onkologický ústav

se sídlem Žlutý kopec 7, 656 53 Brno
zastoupený prof. MUDr. Markem Svobodou, Ph.D., ředitelem
IČO: 00209805, DIČ: CZ00209805
bankovní spojení: Česká národní banka, č. ú.: 87535621/0710
(dále jen „kupující“)

a

BIONIK Stapro Group s.r.o.

se sídlem Pernštýnské náměstí 51, 530 02 Pardubice - Staré město
zastoupená Mgr. Michalem Kynclem, výkonným ředitelem, na základě písemné plné moci
IČO: 02040638, DIČ: CZ699004728
bankovní spojení: ČSOB, a.s., č. ú.: 261153304/0300
zapsaná v obchodním rejstříku vedeném Krajským soudem v Hradci Králové, oddíl C, vložka 32600
(dále jen „prodávající“)

na základě vítězství prodávajícího v zadávacím řízení k veřejné zakázce *Gynekologická vyšetřovací křesla s kolposkopem* zadávané podle zákona č. 134/2016. Sb., o zadávání veřejných zakázek, ve znění pozdějších předpisů, kupujícími, uzavírají v souladu s § 2079 a násl. zákona č. 89/2012 Sb., občanský zákoník, ve znění pozdějších předpisů (dále jen „občanský zákoník“) a v souladu s Obecnými pravidly pro žadatele a příjemce Integrovaného regionálního operačního programu (vydání 1.11, platnými od 15. 5. 2018) v rámci projektu: „Obměna a doplnění přístrojového vybavení onkogynekologického centra Masarykova onkologického ústavu“, registrační číslo projektu: CZ.06.2.56/0.0/0.0/15_006/0002972 (dále jen „projekt“), tuto kupní smlouvu (dále jen „smlouva“).

II. Předmět smlouvy

- 1) Smlouvou se prodávající zavazuje dodat kupujícímu 4 ks gynekologických vyšetřovacích křesel s kolposkopem (4x křeslo SCHMITZ Medi-Matic 115 a 4x kolposkop ZEISS 150 FC s DICOM připojení) (dále jen „zařízení“), dle specifikace uvedené v příloze č. 1 smlouvy a převést na kupujícího vlastnické právo k zařízení. Zařízení musí být nové (ne starší 12 měsíců ode dne výroby), nepoužité, nerepasované a neupgradované.
- 2) Smlouvou se prodávající v souvislosti s odst. 1) dále zavazuje k:
 - o instalaci a uvedení zařízení do provozu,
 - o připojení zařízení k datové síti PACS dle *DICOM Conformance Statement* kupujícího uvedeného v příloze č. 3 smlouvy,
 - o provedení školení zaměstnanců kupujícího v rozsahu min. 1 pracovního dne, a to v českém jazyce v sídle kupujícího,
 - o dodání podkladů potřebných pro provoz zařízení (zejména uživatelských manuálů – návod k obsluze) v českém jazyce (v tištěné i elektronické podobě) a technických manuálů v českém nebo anglickém jazyce,
 - o dodání dokladů osvědčujících způsobilost dodávky k účelu užívání v České republice,
 - o dodání prohlášení o shodě dle zákona č. 22/1997 Sb., o technických požadavcích na výrobky a o změně a doplnění některých zákonů, ve znění pozdějších předpisů, (neobsahuje-li prohlášení o shodě zařazení do klasifikační třídy, doloží prodávající současně i prohlášení o zařazení do příslušné klasifikační třídy, popř. doloží kopii rovnocenných dokladů vydaných v členském státě EU včetně překladu do českého jazyka),
 - o provádění bezpečnostně technických kontrol a revizí ve smyslu zákona č. 268/2014 Sb., o zdravotnických prostředcích, ve znění pozdějších předpisů,

- provádění upgradu a updatu softwaru zařízení.
- 3) Smlouvou se kupujícího zavazuje řádně a včas dodané zařízení převzít a zaplatit za něj dohodnutou cenu.

III. Práva a povinnosti kupujícího

- 1) Kupující je povinen umožnit přístup pověřenému zaměstnanci prodávajícího do prostor určeného objektu za účelem dodání zařízení a provedení souvisejících činností.

IV. Kupní cena a platební podmínky

- 1) Celková kupní cena za dodávku zařízení a za další činnosti související s dodávkou zařízení (dále jen „kupní cena“) činí:

Kupní cena bez DPH: 2.996.000,00 Kč

DPH (21) %: 629.160,00 Kč

Kupní cena včetně DPH: 3.625.160,00 Kč

- 2) Kupní cena je stanovena jako konečná, pevná a nepřekročitelná. Kupní cena může být změněna pouze v případě změny sazby daně z přidané hodnoty. V takovém případě se složka kupní ceny, která tvoří daň z přidané hodnoty, upraví v souladu s právními předpisy.
- 3) Kupní cena zahrnuje veškeré náklady související s dodávkou zařízení, včetně odvozu a likvidace obalů a dalších materiálů, veškerých organizačních a koordinačních činností, manipulace se zařízením, pojištění dodávky apod.
- 4) Kupní cena zařízení bude uhrazena po protokolárním předání a převzetí zařízení na základě faktury vystavené prodávajícím po předání a převzetí zařízení kupujícím, se splatností do 30 dnů ode dne doručení daňového dokladu kupujícímu.
- 5) Faktura musí splňovat požadavky daňového dokladu, musí být v souladu s platnými právními předpisy, zejména se zákonem č. 235/2004 Sb., o dani z přidané hodnoty, ve znění pozdějších předpisů. v případě, že faktura nebude obsahovat náležitosti dle platných právních předpisů, popř. bude obsahovat jiné chyby či nedostatky, je kupující oprávněn takový daňový doklad vrátit, přičemž nová doba splatnosti počíná běžet dnem doručení opraveného daňového dokladu kupujícímu.
- 6) Na faktuře uveden název veřejné zakázky: „Gynekologická vyšetřovací křesla s kolposkopem“ a číslo projektu: CZ.06.2.56/0.0/0.0/15_006/0002972.
- 7) Bude-li k datu uskutečnění zdanitelného plnění nebo k datu poskytnutí úplaty za takové plnění prodávající nespolehlivým plátcem ve smyslu § 106a zákona č. 235/2004 Sb., o dani z přidané hodnoty, ve znění pozdějších předpisů (dále jen „ZodPH“), nebo bude-li na daňovém dokladu uveden bankovní účet nezveřejněný v souladu s § 109 odst. 2 písm. c) ZoDPH, je kupující oprávněn postupovat dle § 109a ZoDPH, tj. uhradit část kupní ceny odpovídající výši vypočtené daně z přidané hodnoty přímo na bankovní účet příslušného správce daně (jako úhradu daně za poskytovatele zdanitelného plnění z takového zdanitelného plnění), přičemž se tímto považuje daná část kupní ceny za uhrazenou.

V. Doba a místo dodání

- 1) Prodávající se zavazuje dodat a zprovoznit zařízení v rozsahu uvedeném ve smlouvě a provést školení zaměstnanců kupujícího do 60 dnů ode dne nabytí účinnosti smlouvy.
- 2) Zařízení bude dodáno na Oddělení gynekologické onkologie Masarykova onkologického ústavu (Žlutý kopec 7, 656 53 Brno, Švejdův pavilon).

VI. Předání a převzetí zařízení

- 1) Prodávající se zavazuje nahlásit minimálně 7 dnů předem předpokládaný termín dodání a zprovoznění zařízení, a to [redacted], vedoucí Obchodního oddělení, tel.: [redacted], e-mail: [redacted].

- 2) Kupující je oprávněn přizvat k předání a převzetí zařízení i jiné osoby, jejichž účast pokládá za nezbytnou.
- 3) O průběhu předávacího a převímacího řízení pořídí prodávající zápis (protokol), jehož povinnými údaji jsou:
 - o údaje o smluvních stranách,
 - o popis zařízení,
 - o případné výhrady kupujícího k zařízení,
 - o případné odůvodnění, proč kupující zařízení nepřevzal,
 - o potvrzení o provedení školení,
 - o prohlášení kupujícího, zda dodávku přijímá nebo nepřijímá.
- 4) Kupující je povinen převzít zařízení, které je dodáno řádně, tj. které vykazuje všechny vlastnosti a vyhovuje všem podmínkám uvedeným ve smlouvě či stanoveným kupujícím nebo právními předpisy a technickými normami, a které je dodáno včas.
- 5) Kupující není povinen převzít zařízení zejména v následujících případech:
 - o zařízení vykazuje známky poškození,
 - o zařízení vykazuje vady, které brání jeho řádnému užívání,
 - o prodávající spolu s dodáním zařízení nepředal kupujícím veškerou dokumentaci k zařízení v souladu se smlouvou,
 - o zařízení není dodáno v termínu uvedeném ve smlouvě.
- 6) Náklady na případný odvoz zařízení (včetně balného), které kupující v souladu se smlouvou nepřevzal, nese prodávající.
- 7) Kupující je oprávněn převzít i takové zařízení, která vykazuje vady, které nebrání jeho řádnému užívání. Tyto vady se vyznačí v protokolu při převímacím řízení.
- 8) Zařízení se považuje za předané a převzaté dnem podpisu předávacího protokolu kupujícím, ze kterého vyplývá, že kupující zařízení přebírá.

VII. Přechod vlastnického práva a nebezpečí škody na zařízení

- 1) Okamžikem převzetí zařízení kupujícím přechází na kupujícího vlastnické právo a nebezpečí škody na zařízení.

VIII. Odpovědnost za vady, záruka za jakost

- 1) Prodávající odpovídá za vady, jež má zařízení v době jeho předání a dále odpovídá za vady zařízení zjištěné v záruční době.
- 2) Prodávající poskytuje na zařízení záruku za jakost v délce 24 měsíců. Prodávající předá příslušné záruční listy kupujícímu spolu se zařízením. Záruční doba počíná běžet dnem předání a převzetí zařízení kupujícím. Záruční doba se prodlouží o dobu, po kterou nebude zařízení provozuschopné z důvodu vad, na něž se vztahuje záruka za jakost.
- 3) Poskytnutá záruka za jakost znamená, že dodané zařízení bude po dobu záruky za jakost plně funkční a bude mít vlastnosti odpovídající právním předpisům, obsahu technických norem, eventuálně dalších technických požadavků či norem (např. ISO), které má zařízení splňovat, a které se na dané zařízení vztahují, a bude mít vlastnosti uváděné výrobcem či prodávajícím.
- 4) Plnění poskytnutá prodávajícím na základě uplatnění záruky za jakost ze strany kupujícího zahrnují zejména veškeré práce spojené s odstraněním reklamovaných vad, dodání veškerých náhradních dílů, veškeré cestovní náhrady, jakož i další náklady související s odstraňováním reklamovaných vad zařízení.
- 5) Kupující je v případě vady zařízení povinen vadu nahlásit (reklamovat) prodávajícímu telefonicky na [REDAKCE] či e-mailem na [REDAKCE]. Vadu nahlášenou telefonicky kupující potvrdí nahlášením vady e-mailem. Reklamace musí obsahovat stručný popis toho, jak se vada projevuje.
- 6) V případě uplatnění záruky za jakost může kupující:
 - o požadovat bezplatné odstranění reklamovaných vad zařízení,

- požadovat bezplatné dodání nového bezvadného zařízení, pokud reklamovanou vadu není možné z technického hlediska odstranit nebo pokud by její odstraňování trvalo déle než 15 dnů nebo pokud není reklamovaná vada do 15 dnů odstraněna; prodávající je pak povinen dodat kupujícímu bezplatně náhradní plnění do 15 dnů ode dne uplatnění požadavku ze strany kupujícího,
 - požadovat poskytnutí slevy z kupní ceny, nebo
 - odstoupit od smlouvy v případě, že se jedná o opakující se vady stejného druhu nebo pokud kupující v souladu se smlouvou požadoval nové bezvadné zařízení a toto mu nebylo dodáno ani do 60 dnů ode dne uplatnění tohoto požadavku.
- 7) Prodávající je povinen odstranit vadu nejpozději do 72 hodin počítaných od nahlášení vady kupujícím, pokud se smluvní strany nedomluví jinak.
 - 8) Po odstranění vady je prodávající povinen předat objednateli servisní výkaz, ve kterém bude specifikována vada, způsob a čas jejího odstranění. Dnem podpisu servisního výkazu oprávněnou osobou kupujícího, ze kterého bude vyplývat, že byla vada odstraněna, se vada považuje za odstraněnou.
 - 9) Záruka za jakost se prodlouží o dobu, po kterou nebude zařízení provozuschopné z důvodu vad, na něž se vztahuje záruka za jakost.
 - 10) Prodávající se po dobu záruky za jakost zavazuje provádět bezpečnostně technické kontroly a revize zařízení, a to v rozsahu a četnosti dle zákona č. 268/2014 Sb., o zdravotnických prostředcích, ve znění pozdějších předpisů. Provádění odborné údržby je zahrnuto v kupní ceně zařízení.
 - 11) Prodávající se po dobu 8 let ode dne předání a převzetí zařízení zavazuje provádět upgrade a update softwaru zařízení, a to vždy nejpozději do 6 měsíců od uvolnění upgradu či updatu výrobcem softwaru (pro region, v němž má kupující sídlo). Prodávající se zároveň po dobu záruky za jakost zavazuje provádět upgrade a update softwaru na převod dat do DICOM, který bude dodán k zařízení.

IX. Smluvní sankce

- 1) V případě prodlení kupujícího s úhradou kupní ceny, je kupující povinen uhradit prodávajícímu úrok z prodlení ve výši dle nařízení vlády č. 351/2013 Sb., kterým se určuje výše úroků z prodlení a nákladů spojených s uplatněním pohledávky, určuje odměna likvidátora, likvidačního správce a člena orgánu právnické osoby jmenovaného soudem a upravují některé otázky Obchodního věstníku a veřejných rejstříků právnických a fyzických osob.
- 2) V případě prodlení prodávajícího s dodáním zařízení v souladu se smlouvou je prodávající povinen uhradit kupujícímu smluvní pokutu ve výši 2.000 Kč za každý započatý den prodlení.
- 3) V případě prodlení prodávajícího s odstraněním vady je prodávající povinen uhradit kupujícímu smluvní pokutu ve výši 500 Kč za každou započatou hodinu prodlení a za každou vadu.
- 4) V případě prodlení prodávajícího s provedením update či upgrade řídicího software zařízení je prodávající povinen uhradit kupujícímu smluvní pokutu ve výši 300 Kč za každý započatý den prodlení.
- 5) Prodávající je povinen uhradit smluvní pokutu kupujícímu do 10 dnů počítaných ode dne doručení jejího vyúčtování prodávajícímu.
- 6) Zaplacení jakékoli z výše uvedených smluvních pokut se nedotýká nároku kupujícího na náhradu škody v plné výši.

X. Platnost a účinnost smlouvy, změny smlouvy

- 1) Smlouva nabývá dnem jejího podpisu smluvními stranami a účinnosti jejím zveřejněním v Registru smluv (smlouvy.gov.cz).

- 2) Smluvní strany se dohodly, že plnění předmětu smlouvy před účinností smlouvy se považuje za plnění podle smlouvy a že práva a povinnosti z něj vzniklé se řídí smlouvou.
- 3) Veškeré změny smlouvy mohou být učiněny výhradně písemnou formou, prostřednictvím vzestupně číslovaných dodatků podepsaných oběma smluvními stranami.
- 4) Pokud jakékoliv ustanovení smlouvy netvořící její podstatnou náležitost je nebo se stane neplatným nebo nevymahatelným jako celek nebo jeho část, je plně oddělitelným od ostatních ustanovení smlouvy a taková neplatnost nebo nevymahatelnost nebude mít žádný vliv na platnost a vymahatelnost jakýchkoliv ostatních ustanovení ze smlouvy, strany se zavazují v rámci smlouvy nahradit prostřednictvím dodatku ke smlouvě toto neplatné nebo nevymahatelné oddělené ustanovení takovým novým platným a vymahatelným ustanovením, jehož předmět bude v nejvyšší možné míře odpovídat předmětu původního odděleného ustanovení. Pokud však jakékoliv ustanovení smlouvy tvořící její podstatnou náležitost je nebo se stane neplatným nebo nevymahatelným jako celek nebo jeho část, strany nahradí neplatné nebo nevymahatelné ustanovení v rámci nové smlouvy takovým novým platným a vymahatelným ustanovením, jehož předmět bude v nejvyšší možné míře odpovídat předmětu původního ustanovení obsaženému ve smlouvě.
- 5) Kupující je oprávněn od smlouvy odstoupit zejména v případě:
 - o uvedeném v čl. VIII. odst. 6) smlouvy,
 - o že je prodávající v prodlení s dodávkou déle než 30 dnů,
 - o že dodané zařízení nesplňuje požadavky uvedené ve smlouvě, požadavky právních předpisů, technických a jiných norem.V ostatních případech je kupující oprávněn od smlouvy odstoupit v souladu s § 2001 občanského zákoníku.
- 6) Prodávající je oprávněn od smlouvy odstoupit v případě, že kupující bude v prodlení s úhradou kupní ceny déle než 2 měsíce.
- 7) Odstoupením od smlouvy se smlouva rozvazuje dnem doručení odstoupení druhé smluvní straně.

XI. Ostatní ujednání

- 1) Smlouva je vyhotovena ve dvou stejnopisech s platností originálu, z nichž každá smluvní strana obdrží po jednom.
- 2) V otázkách výslovně neupravených smlouvou se závazky smluvních stran řídí ustanoveními příslušných právních předpisů, zejména § 2079 a násl. občanského zákoníku upravujícími kupní smlouvu.
- 3) Osobou oprávněnou za kupujícího:
 - o k převzetí zařízení a podpisu předávacího protokolu,
 - o k reklamaci vad zařízení a podpisu servisních výkazů,
 - o určenou ke komunikaci s oprávněnými zaměstnanci prodávajícího ohledně dodávky zařízení a souvisejících činností,je [REDAKCE], vedoucí Obchodního oddělení, tel. [REDAKCE], e-mail: [REDAKCE].
- 4) Smluvní strany souhlasí se zveřejněním smlouvy v úplném znění, stejně jako s uveřejněním úplného znění případných dohod (dodatků), kterými se smlouva doplňuje, mění, nahrazuje nebo ruší, a to zejména prostřednictvím Registru smluv (smlouvy.gov.cz) v souladu se zákonem č. 340/2015 Sb., o registru smluv, ve znění pozdějších předpisů. Smluvní strany se dohodly, že uveřejnění smlouvy zajistí kupující.
- 5) Prodávající si je vědom toho, že v souladu s § 2 písm. e) zákona č. 320/2001 Sb., o finanční kontrole ve veřejné správě, ve znění pozdějších předpisů, je osobou povinnou spolupůsobit při výkonu finanční kontroly. Prodávající se zavazuje poskytnout kontrolním orgánům při provádění kontroly maximální součinnost. Prodávající je zároveň povinen zavázat své subdodavatele, aby tito spolupůsobili při provádění kontroly a poskytovali kontrolním orgánům při provádění kontroly maximální součinnost.


- 6) Prodávající si je vědom toho, že je povinen minimálně do konce roku 2028 uchovávat veškerou dokumentaci související s realizací projektu včetně účetních dokladů a poskytovat požadované informace a dokumentaci související s realizací projektu zaměstnancům nebo zmocněncům pověřených orgánů (CRR, MMR ČR, MF ČR, Evropské komise, Evropského účetního dvora, Nejvyššího kontrolního úřadu, příslušného orgánu finanční správy a dalších oprávněných orgánů státní správy) a že je povinen vytvořit výše uvedeným osobám podmínky k provedení kontroly vztahující se k realizaci projektu a poskytnout jim při provádění kontroly součinnost.
- 7) Prodávající je oprávněn převést svoje práva a povinnosti ze smlouvy vyplývající na jinou osobu pouze s písemným souhlasem kupujícího.
- 8) Smluvní strany se v souladu s § 89a zákona č. 99/1963 Sb., občanský soudní řád, ve znění pozdějších předpisů, dohodly, že místně příslušným soudem je Městský soud v Brně.
- 9) Nedílnou součástí smlouvy jsou následující přílohy:
 - o Příloha č. 1 – *Technická specifikace zařízení,*
 - o Příloha č. 2 – *Soupis jednotlivých prvků zařízení,*
 - o Příloha č. 3 – *DICOM Conformance Statement.*
- 10) Smluvní strany prohlašují, že si smlouvu před jejím podpisem přečetly a že s jejím obsahem souhlasí, na důkaz výše uvedeného připojují své vlastnoruční podpisy

V Brně dne 25. 11. 2019



za kupujícího:
prof. MUDr. Marek Svoboda, Ph.D.
ředitel Masarykova onkologického ústavu

V Pardubicích dne 29.9.2019



za prodávajícího:
Mgr. Michal Kyncl
výkonný ředitel BIONIK Stapro Group s.r.o.,
na základě plné moci

Technická specifikace zařízení

GYNEKOLOGICKÉ VYŠETŘOVACÍ KŘESLO S KOLPOSKOPEM		
OBECNÉ POŽADAVKY		
Požadavek	Splňuje	Nabízená hodnota
Gynekologické vyšetřovací křeslo pro ambulantní gynekologii s integrovaným kolposkopem – kolposkop umístěný na pohyblivém rameni křesla, ne na samostatném stavivu. (4 ks)	ANO	
GYNEKOLOGICKÉ VYŠETŘOVACÍ KŘESLO		
Obecné požadavky	Splňuje	Nabízená hodnota
Gynekologické vyšetřovací křeslo určené pro gynekologické ambulantní zákroky.	ANO	
Pracovní plocha rozdělená na sedák a opěradlo s hlavovým dílem.	ANO	
Šířka ložné plochy min. 60 cm, šířka sedací části min. 55 cm.	ANO	ložná část – 68 cm sedací část -58,5 cm
Potažení celé pracovní plochy bezešvou antibakteriální koženkou s možností výběru barvy dle předloženého vzorníku.	ANO	
Polstrované podkolenní podpěry (tzv. šauty) (2 ks).	ANO	
Podkolenní podpěry plně polohovatelné (výškově a stranově) s možností aretace v požadované poloze.	ANO	
Nosnost křesla i v mezních polohách min. 150 kg.	ANO	200 kg
Držák kolposkopu pevně spojený se základnou křesla.	ANO	
Elektrické napájení 230 V / 50Hz.	ANO	
Požadavky na polohování křesla	Splňuje	Nabízená hodnota
Plně elektricky polohovatelná ložná plocha - zádový díl, pánevní díl polohovatelný nezávisle pomocí elektromotorů.	ANO	
Výškové nastavení pracovní plochy v rozsahu min. 650 – 900 mm.	ANO	600 – 900 mm
Úhel nastavení zádového segmentu v rozsahu (0 – +50)°.	ANO	0° - +52°
Nastavení sklonu sedáku v rozsahu (0 – +15)°.	ANO	-5° - +19°
Možnost přednastavení min. 3 pozic pro polohování křesla (např. nástupní, vyšetřovací a ultrazvuková poloha).	ANO	8 pozic
Ovládání elektropohonů křesla prostřednictvím nožního a ručního ovladače.	ANO	
Požadavky na příslušenství křesla	Splňuje	Nabízená hodnota
Držák ručního ovladače integrovaný v základně křesla.	ANO	
Madla pro pacienta.	ANO	
Opora hlavy (podhlavník).	ANO	
Nerezová odpadová mísa v pracovním poli.	ANO	
Opěra nohou pro doktora.	ANO	
Držák papírových rolí.	ANO	

Dvě zásuvky (EN 60601-1) a ekvipotenciální svorka integrované v základně křesla.	ANO	
KOLPOSKOP		
Obecné požadavky	Splňuje	Nabízená hodnota
Kolposkop s FULL HD záznamem vč. DICOM konektivity.	ANO	
Binokulární kolposkop s šikmým tubusem a videokamerou umožňující dokumentaci obrazových dat (viz požadavky na dokumentaci).	ANO	
Elektrické napájení 230 V/ 50 Hz.	ANO	
Ergonomické uspořádání obsluhy kolposkopu: <ul style="list-style-type: none"> ▪ možnost ovládání několika funkcí jednou rukou, min. změna zvětšení, ostření, zelený filtr, pořízení obrazové dokumentace a nastavení intenzity svítivosti světelného zdroje, ▪ nastavitelná ramena v horizontálním a vertikálním směru zajišťují snadnou manipulaci a prostorové přizpůsobení pro daný účel použití, ▪ vyváženost ramen s možností aretace kloubů s nastavené poloze. 	ANO	
Umístění kolposkopu na integrovaném rameni nabízeného gynekologického křesla.	ANO	
Elektrické napájení 230 V / 50Hz.	ANO	
Požadavky na zobrazení	Splňuje	Nabízená hodnota
Objektiv s pracovní vzdáleností 300 mm.	ANO	300 mm
Okulár s min. jedním zvětšením min. 10× a s dioptrickou korekcí min. ± 5 dpt.	ANO	zvětšení 10× s dioptrickou korekcí ± 5 dpt.
Nastavitelné kroky zvětšení min. v 5 krocích.	ANO	5 kroků
Jemná manuální fokusace.	ANO	
Integrovaný zelený filtr.	ANO	
Integrovaný zdroj studeného světla s nastavitelnou intenzitou osvětlení.	ANO	
Externí HD videokamera s rozlišením 1920 × 1080 pix.	ANO	1920 × 1080 pix
Požadavky na dokumentaci	Splňuje	Nabízená hodnota
SW pro pořízení fotografií a video záznamu gynekologických zákroků v digitální podobě a jejich následné uložení do PACS.	ANO	
Medicínský atest SW.	ANO	
SW plně kompatibilní s externí HD videokamerou kolposkopu.	ANO	
Uživatelské rozhraní SW v českém jazyce.	ANO	
Pořízení obrazového záznamu prostřednictvím nožního ovladače.	ANO	
Plná DICOM konektivita dle DICOM Conformance Statement zadavatele.	ANO	
Komunikace s PACS a DICOM Modality Worklistem dle DICOM Conformance Statement kupujícího.	ANO	



Pomáháme profesionálům



Masarykův onkologický ústav
Žlutý kopec 7, 65 653 Brno

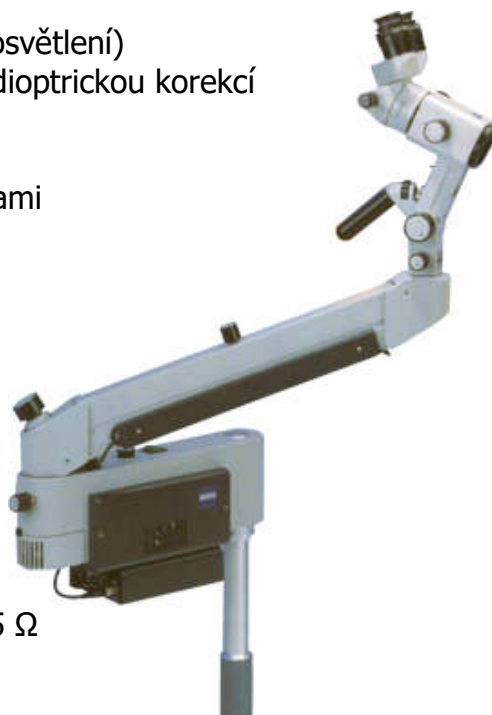
Kolposkop Carl Zeiss 150 FC

Expertní kolposkop

- Špičková apochromatická optika ZEISS celého systému
- 5-ti krokové zvětšení
- Jemná manuální fokusace
- Koaxiální osvětlení studeným světlem (halogenové osvětlení)
- Šikmý binokulární tubus s 2 širokouhlými okuláry s dioptrickou korekcí
- Zelený filtr
- Objektiv s pracovní vzdáleností 300 mm
- Pohyblivé rameno kolposkopu s mechanickými brzdami
- Verze s upevněním na gynekologický stůl

Externí HD videokamera

- Video objective lens $f = 41.3$ mm
- Image sensor 1/3 type, CMOS sensor (rolling shutter)
- Resolution 1920 x 1080 pixels, effective
- Color space RGB method
- Scanning method Progressive scan
- Aspect ratio 16 : 9 (horizontal : vertical)
- Video output signal HD –SDI (2 lines): 0,8 Vp-p / 75 Ω
- HD output DVI (1 line): 1920 ~ 1080P 59.94/50
1920 ~ 1080I 59.94/50
- Video output signal SD - Y/C (1 line): Y: 1.0 Vp-p / 75 Ω
- SD - output port C: 0.286 Vp-p / 75 Ω
- S/N ratio Signal-to-noise ratio 50 dB (gamma and detail OFF)
- Sensitivity Rated value ≥ 2000 lux F7/3200 K



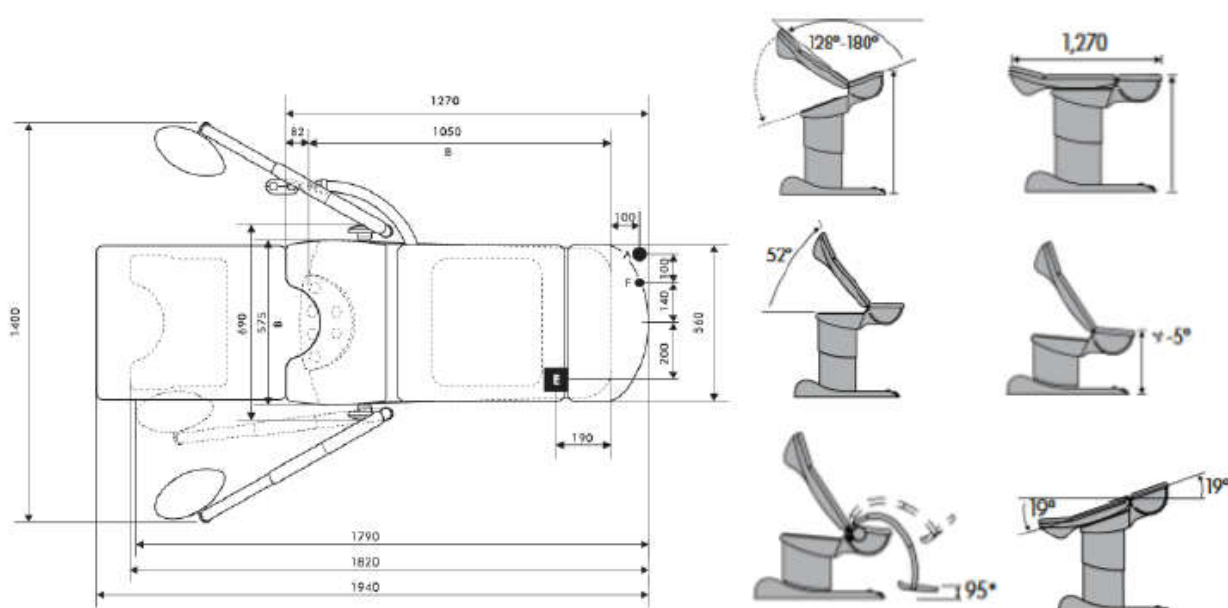
Software pro převod na formát DICOM

- Dicompass digitalizace (snímky)
- Dicompass Server (aktualizační a licenční server)
- Hardware: Grabovací karta PCIe Digital, Pedálové ovládání digitalizace USB
- Instalace, konfigurace, školení
- Licence obsahuje podporu, certifikaci a plnou funkčnost digitalizace na 1 rok

Gynekologické křeslo SCHMITZ MEDI-MATIC

Nastavitelný zádový a sedací díl pomocí elektromotoru, nastavení sedacího dílu od 550 mm do 1150 mm, ovládání pomocí nožného nebo ručního ovladače, uložení až 8 vyšetřovacích poloh, držák na papírové role (500 mm), bezpečné pracovní zatížení až 200 kg, možnost výběru ze 4 barevných provedení „classic“ a 18ti barevných provedení „comfort“.

Rozměry křesla a technické parametry



Gynekologické křeslo MEDI-MATIC 7150 (RCH115.7150)



podpěry Goppel
(101.2270+101.1370+101.1670+101.1580)



nerezová miska
(101.2050)



Podhlavník
(RCH101.7320)



Podnožka pro lékaře kovová
(RCH101.4750)



Zásuvka, 2 ks
(RCH101.4900)



Montážní díl kolposkopu Zeiss
(RCH101.4310)

Příloha č. 2

Soupis jednotlivých prvků zařízení

	Prvek (popis prvku)	Počet MJ	Cena MJ (Kč bez DPH)	Cena celkem (Kč bez DPH)	21% DPH (Kč)	Cena celkem (Kč vč. DPH)
1	křeslo SCHMITZ Medi-Matic 115	4	195.000	780.000	163 800	943.800
2	kolposkop ZEISS 150 FC	4	463.000	1.852.000	388 920	2.240.920
3	propojení DICOM	4	90.000	360.000	75 600	435.600
4	Dodávka, instalace a uvedení zařízení do provozu (v rozsahu dle smlouvy)		1.000	1.000	210	1.210
5	Školení (v rozsahu dle smlouvy)		1.000	1.000	210	1.210
6	Pravidelné provádění softwarových upgradů (v rozsahu dle smlouvy)		1.000	1.000	210	1.210
7	Provádění bezpečnostně technických kontrol a revizí (v rozsahu dle smlouvy)		1.000	1.000	210	1.210

Cena celkem (Kč bez DPH)	2.996.000
Cena celkem (Kč včetně DPH)	3.625.160

Příloha č. 3

DICOM Conformance Statement



AMIS*PACS FlexServer G2
version 2.13.03-REL, released 2015-02-01

DICOM Conformance Statement

ICZ a.s.



AMIS*PACS FlexServer G2: DICOM Conformance Statement

version 2.13.03-REL, released 2015-02-01

Copyright © 2009, 2010, 2011, 2012, 2013, 2014, 2015 ICZ a.s.

No part of this document may be reproduced without the prior written permission of the publisher.

Some names used in this document are trademarks, registered trademarks, or trade names of their respective holders.

ICZ a.s.

Na hřebenech II 1718/10

140 00 Praha 4 - Nusle

Table of Contents

INTRODUCTION	vii
1. REVISION HISTORY	vii
2. AUDIENCE	viii
3. REMARKS	viii
4. DEFINITIONS, TERMS AND ABBREVIATIONS	viii
1. CONFORMANCE STATEMENT OVERVIEW	1
1.1. NETWORK SERVICES	1
1.1.1. Transfer	1
1.1.2. Query/Retrieve	3
1.1.3. Workflow Management	3
1.1.4. Print Management	4
1.2. MEDIA SERVICES	4
2. NETWORKING	5
2.1. IMPLEMENTATION MODEL	5
2.1.1. Application Data Flow	5
2.1.2. Functional Definition of AEs	6
2.1.3. Sequencing of Real-World Activities	6
2.2. AE SPECIFICATIONS	7
2.2.1. APFS_Application_Entity	7
2.2.1.1. SOP Classes	7
2.2.1.2. Association Policies	10
2.2.1.2.1. General	10
2.2.1.2.2. Number of Associations	10
2.2.1.2.3. Asynchronous Nature	10
2.2.1.2.4. Implementation Identifying Information	10
2.2.1.3. Association Initiation Policy	11
2.2.1.3.1. Real-world activities - Retrieve request or User instruction or Autorouting instruction	11
2.2.1.3.1.1. Description and Sequencing of Activities	11
2.2.1.3.1.2. Proposed Presentation Contexts	12
2.2.1.3.1.3. SOP Specific Conformance for SOP Classes	13
2.2.1.3.2. Real-world activities - User instruction to query a remote application	13
2.2.1.3.2.1. Description and Sequencing of Activities	13
2.2.1.3.2.2. Proposed Presentation Contexts	14
2.2.1.3.2.3. SOP Specific Conformance for SOP Classes	14
2.2.1.3.3. Real-world activities - User instruction to retrieve from a remote application	15
2.2.1.3.3.1. Description and Sequencing of Activities	15
2.2.1.3.3.2. Proposed Presentation Contexts	15
2.2.1.3.3.3. SOP Specific Conformance for SOP Classes	15
2.2.1.3.4. Real-world activities - Storage Commitment request	15
2.2.1.3.4.1. Description and Sequencing of Activities	15
2.2.1.3.4.2. Proposed Presentation Contexts	15
2.2.1.3.4.3. SOP Specific Conformance for SOP Classes	16
2.2.1.4. Association Acceptance Policy	16
2.2.1.4.1. Real-world activity - Verification request	16
2.2.1.4.1.1. Description and Sequencing of Activities	16
2.2.1.4.1.2. Accepted Presentation Contexts	16
2.2.1.4.1.3. SOP Specific Conformance	16
2.2.1.4.1.4. Presentation Context Acceptance Criterion	16
2.2.1.4.1.5. Transfer Syntax Selection Policies	16
2.2.1.4.2. Real-world activity - Store request	17
2.2.1.4.2.1. Description and Sequencing of Activities	17
2.2.1.4.2.2. Accepted Presentation Contexts	17
2.2.1.4.2.3. SOP Specific Conformance	18

2.2.1.4.2.4. Presentation Context Acceptance Criterion	18
2.2.1.4.2.5. Transfer Syntax Selection Policies	19
2.2.1.4.3. Real-world activity - Query request	19
2.2.1.4.3.1. Description and Sequencing of Activities	19
2.2.1.4.3.2. Accepted Presentation Contexts	19
2.2.1.4.3.3. SOP Specific Conformance	19
2.2.1.4.3.4. Presentation Context Acceptance Criterion	22
2.2.1.4.3.5. Transfer Syntax Selection Policies	22
2.2.1.4.4. Real-world activity - Retrieve request (C-MOVE)	22
2.2.1.4.4.1. Description and Sequencing of Activities	22
2.2.1.4.4.2. Accepted Presentation Contexts	22
2.2.1.4.4.3. SOP Specific Conformance	23
2.2.1.4.4.4. Presentation Context Acceptance Criterion	25
2.2.1.4.4.5. Transfer Syntax Selection Policies	25
2.2.1.4.5. Real-world activity - Modality worklist request	25
2.2.1.4.5.1. Description and Sequencing of Activities	25
2.2.1.4.5.2. Accepted Presentation Contexts	25
2.2.1.4.5.3. SOP Specific Conformance	25
2.2.1.4.5.4. Presentation Context Acceptance Criterion	27
2.2.1.4.5.5. Transfer Syntax Selection Policies	27
2.2.1.4.6. Real-world activity - Storage Commitment request	27
2.2.1.4.6.1. Description and Sequencing of Activities	27
2.2.1.4.6.2. Accepted Presentation Contexts	27
2.2.1.4.6.3. SOP Specific Conformance	28
2.2.1.4.6.4. Presentation Context Acceptance Criterion	28
2.2.1.4.6.5. Transfer Syntax Selection Policies	28
2.3. NETWORK INTERFACES	28
2.3.1. Physical Network Interfaces	28
2.3.2. Additional Protocols	29
2.4. CONFIGURATION	29
2.4.1. AE Title/Presentation Address Mapping	29
2.4.1.1. Local AE Titles	29
2.4.1.2. Remote AE Titles	29
2.4.2. Parameters	29
3. MEDIA INTERCHANGE	31
4. SUPPORT OF CHARACTER SETS	32
4.1. CONFIGURATION	32
5. SECURITY	33
5.1. SECURITY PROFILES	33
5.2. ASSOCIATION LEVEL SECURITY	33
5.3. APPLICATION LEVEL SECURITY	33
A. Annexes	34
A.1. IOD CONTENTS	34
A.1.1. Created SOP Instance(s)	34
A.1.2. Usage of Attributes from received IOD's	34
A.1.3. Attribute Mapping	34
A.1.4. Coerced/Modified fields	34
A.2. DATA DICTIONARY OF PRIVATE ATTRIBUTES	34

List of Figures

2.1. Functional overview	5
--------------------------------	---

List of Tables

1.1. Network services	1
1.2. Network services	3
1.3. Network services	3
1.4. Network services	4
2.1. Storage SOP Classes for APFS_Application_Entity	7
2.2. Query/Retrieve SOP Classes for APFS_Application_Entity	9
2.3. Workflow management SOP Classes for APFS_Application_Entity	10
2.4. Verification SOP Classes for APFS_Application_Entity	10
2.5. DICOM Application Context for APFS_Application_Entity	10
2.6. DICOM Implementation Class and Version for APFS_Application_Entity	10
2.7. Proposed Presentation Contexts by APFS_Application_Entity	12
2.8. Attributes updated in instances being sent	13
2.9. Proposed Presentation Contexts by APFS_Application_Entity	14
2.10. Supported Optional Keys in C-FIND	14
2.11. Proposed Presentation Contexts by APFS_Application_Entity	15
2.12. Proposed Presentation Contexts by APFS_Application_Entity	15
2.13. Acceptable Presentation Contexts for APFS_Application_Entity	16
2.14. Acceptable Presentation Contexts for APFS_Application_Entity	17
2.15. APFS_Application_Entity C-STORE Response Status	18
2.16. Acceptable Presentation Contexts for APFS_Application_Entity	19
2.17. Keys supported for Patient Root Information Model	20
2.18. Keys supported for Study Root Information Model	20
2.19. APFS_Application_Entity C-FIND Response Status	21
2.20. Acceptable Presentation Contexts for APFS_Application_Entity	22
2.21. Keys supported for Patient Root Information Model	23
2.22. Keys supported for Study Root Information Model	24
2.23. APFS_Application_Entity C-MOVE Response Status	24
2.24. Acceptable Presentation Contexts for APFS_Application_Entity	25
2.25. Keys supported for Modality Worklist C-FIND	25
2.26. APFS_Application_Entity Modality Worklist C-FIND Response Status	27
2.27. Acceptable Presentation Contexts for APFS_Application_Entity	27
2.28. APFS_Application_Entity Storage Commitment N-ACTION Response Status	28
2.29. AE Title configuration table	29
2.30. Configuration parameters table	29
A.1. Data dictionary of private attributes	34

INTRODUCTION

This is the DICOM 3.0 Conformance Statement for AMIS*PACS FlexServer G2 software produced by ICZ a.s.

1. REVISION HISTORY

Date	Document Internal Revision	APFS Product Release	Major changes
2015-02-01	2.13@{2015-02-01}	2.12.03-REL	APFS released
2014-12-01	2.12@{2014-12-01}	2.12.04-REL	APFS released
2014-09-08	master@{2014-09-08}	no public release	Change Implementation Version Name
2014-07-30	2.11@{2014-07-30}	2.11.04-REL	APFS released
2014-04-01	master@{2014-04-01}	no public release	1.2.840.10008.1.2.4.102 (MPEG-4 AVC/H.264 High Profile / Level 4.1) Transfer Syntax added
2014-03-31	master@{2014-03-31}	no public release	More matching keys in Worklist C-FIND
2014-03-18	2.10@{2014-03-18}	2.10.04-REL	APFS released
2014-02-06	2.9@{2014-02-06}	2.09.05-REL	APFS released
2013-11-02	2.8@{2013-11-02}	2.08.05-REL	APFS released
2013-09-23	2.7@{2013-09-23}	2.07.08-REL	APFS released
2013-08-29	2.7@{2013-08-29}	2.07.06-REL	APFS released
2013-08-20	2.7@{2013-08-20}	no public release	Text unchanged. The revision number system changed as a consequence of migration of the source code repository.
2013-06-19	2.130.00	2.06.05-REL	APFS released
2013-04-06	2.104.03	2.05.07-REL	APFS released
2013-02-07	2.86.00	no public release	C-FIND SCU supports Number of Study Related Series and Number of Study Related Instances. Many typos fixed.
2013-02-07	2.83.03-p1	2.04.07-REL	APFS released
2012-11-30	2.83.03	2.04.05-REL	APFS released
2012-09-06	2.67.00	no public release	C-FIND SCP supports Series Description
2012-07-02	2.65.00	2.03.07-REL	APFS released
2012-05-24	2.51.00	no public release	C-FIND SCP supports Number of Study Related Series and Number of Study Related Instances
2012-05-24	2.50.00	no public release	C-FIND and C-MOVE SCU added
2012-04-30	2.45.00	2.02.07-REL	APFS released
2012-01-13	2.32.00	2.01.08-REL	APFS released
2011-07-20	2.18.00	2.00.08-REL	APFS released
2011-05-20	2.14.00	no public release	Implementation Class UID changed

Date	Document Internal Revision	APFS Product Release	Major changes
2011-02-07	0.48.00	no public release	initial text

2. AUDIENCE

This document is intended for hospital staff, health system integrators, software designers or implementers. It is assumed that the reader has a working understanding of DICOM.

3. REMARKS

DICOM does not guarantee interoperability. However, the Conformance Statement facilitates a first-level validation for interoperability between applications supporting the same DICOM functionality.

This Conformance Statement is not intended to replace validation with other DICOM equipment to ensure compatibility.

4. DEFINITIONS, TERMS AND ABBREVIATIONS

APFS refers to *AMIS*PACS FlexServer G2*.

Service Guide refers to the *AMIS*PACS FlexServer G2 - Service Guide* manual distributed with APFS.

Administrator Guide refers to the *AMIS*PACS FlexServer G2 - Administrator Guide* manual distributed with APFS.

User Guide refers to the *AMIS*PACS FlexServer G2 - User Guide* manual distributed with APFS.

Chapter 1. CONFORMANCE STATEMENT OVERVIEW

APFS is software intended to run as an archive of medial images and worklist server. It is based on the DICOM v3.0 standard.

1.1. NETWORK SERVICES

The following table provides an overview of the network services supported by APFS

1.1.1. Transfer

Table 1.1. Network services

SOP Classes	User of Service (SCU)	Provider of Service (SCP)
Computed Radiography Image Storage	Yes	Yes
Basic Study Content Notification SOP Class (Retired)	Yes	Yes
Stored Print Storage SOP Class (Retired)	Yes	Yes
Hardcopy Grayscale Image Storage SOP Class (Retired)	Yes	Yes
Hardcopy Color Image Storage SOP Class (Retired)	Yes	Yes
Computed Radiography Image Storage	Yes	Yes
Digital X-Ray Image Storage – For Presentation	Yes	Yes
Digital X-Ray Image Storage – For Processing	Yes	Yes
Digital Mammography X-Ray Image Storage – For Presentation	Yes	Yes
Digital Mammography X-Ray Image Storage – For Processing	Yes	Yes
Digital Intra-oral X-Ray Image Storage – For Presentation	Yes	Yes
Digital Intra-oral X-Ray Image Storage – For Processing	Yes	Yes
Standalone Modality LUT Storage (Retired)	Yes	Yes
Encapsulated PDF Storage	Yes	Yes
Standalone VOI LUT Storage	Yes	Yes
Grayscale Softcopy Presentation State Storage SOP Class	Yes	Yes
Color Softcopy Presentation State Storage SOP Class	Yes	Yes
Pseudo-Color Softcopy Presentation State Storage SOP Class	Yes	Yes
Blending Softcopy Presentation State Storage SOP Class	Yes	Yes
X-Ray Angiographic Image Storage	Yes	Yes
Enhanced XA Image Storage	Yes	Yes
X-Ray Radiofluoroscopic Image Storage	Yes	Yes
Enhanced XRF Image Storage	Yes	Yes
X-Ray Angiographic Bi-Plane Image Storage (Retired)	Yes	Yes
Positron Emission Tomography Image Storage	Yes	Yes
Standalone PET Curve Storage (Retired)	Yes	Yes

CONFORMANCE
STATEMENT OVERVIEW

SOP Classes	User of Service (SCU)	Provider of Service (SCP)
CT Image Storage	Yes	Yes
Enhanced CT Image Storage	Yes	Yes
Nuclear Medicine Image Storage	Yes	Yes
Ultrasound Multi-frame Image Storage (Retired)	Yes	Yes
Ultrasound Multi-frame Image Storage	Yes	Yes
MR Image Storage	Yes	Yes
Enhanced MR Image Storage	Yes	Yes
MR Spectroscopy Storage	Yes	Yes
RT Image Storage	Yes	Yes
RT Dose Storage	Yes	Yes
RT Structure Set Storage	Yes	Yes
RT Beams Treatment Record Storage	Yes	Yes
RT Plan Storage	Yes	Yes
RT Brachy Treatment Record Storage	Yes	Yes
RT Treatment Summary Record Storage	Yes	Yes
Nuclear Medicine Image Storage (Retired)	Yes	Yes
Ultrasound Image Storage (Retired)	Yes	Yes
Ultrasound Image Storage	Yes	Yes
Raw Data Storage	Yes	Yes
Spatial Registration Storage	Yes	Yes
Spatial Fiducials Storage	Yes	Yes
Real World Value Mapping Storage	Yes	Yes
Secondary Capture Image Storage	Yes	Yes
Multi-frame Single Bit Secondary Capture Image Storage	Yes	Yes
Multi-frame Grayscale Byte Secondary Capture Image Storage	Yes	Yes
Multi-frame Grayscale Word Secondary Capture Image Storage	Yes	Yes
Multi-frame True Color Secondary Capture Image Storage	Yes	Yes
VL Endoscopic Image Storage	Yes	Yes
Video Endoscopic Image Storage	Yes	Yes
VL Microscopic Image Storage	Yes	Yes
Video Microscopic Image Storage	Yes	Yes
VL Slide-Coordinates Microscopic Image Storage	Yes	Yes
VL Photographic Image Storage	Yes	Yes
Video Photographic Image Storage	Yes	Yes
Ophthalmic Photography 8 Bit Image Storage	Yes	Yes
Ophthalmic Photography 16 Bit Image Storage	Yes	Yes
Stereometric Relationship Storage	Yes	Yes
Standalone Overlay Storage (Retired)	Yes	Yes

CONFORMANCE
STATEMENT OVERVIEW

SOP Classes	User of Service (SCU)	Provider of Service (SCP)
Basic Text SR Storage	Yes	Yes
Enhanced SR Storage	Yes	Yes
Comprehensive SR Storage	Yes	Yes
Procedure Log Storage	Yes	Yes
Mammography CAD SR Storage	Yes	Yes
Key Object Selection Document Storage	Yes	Yes
Chest CAD SR Storage	Yes	Yes
X-Ray Radiation Dose SR Storage	Yes	Yes
Standalone Curve Storage (Retired)	Yes	Yes
12-lead ECG Waveform Storage	Yes	Yes
General ECG Waveform Storage	Yes	Yes
Ambulatory ECG Waveform Storage	Yes	Yes
Hemodynamic Waveform Storage	Yes	Yes
Cardiac Electrophysiology Waveform Storage	Yes	Yes
Basic Voice Audio Waveform Storage	Yes	Yes
Hanging Protocol Storage	Yes	Yes
CSA Non-Image Storage (<i>widely used private SOP class</i>)	Yes	Yes

1.1.2. Query/Retrieve

Table 1.2. Network services

SOP Classes	User of Service (SCU)	Provider of Service (SCP)
Patient Root Query/Retrieve Information Model – FIND	No	Yes
Patient Root Query/Retrieve Information Model – MOVE	No	Yes
Study Root Query/Retrieve Information Model – FIND	Yes	Yes
Study Root Query/Retrieve Information Model – MOVE	Yes	Yes

1.1.3. Workflow Management

Table 1.3. Network services

SOP Classes	User of Service (SCU)	Provider of Service (SCP)
Modality Worklist Information Model – FIND	No	Yes
Storage Commitment Push Model	No	Yes

1.1.4. Print Management

Table 1.4. Network services

SOP Classes	User of Service (SCU)	Provider of Service (SCP)
Not Applicable		

1.2. MEDIA SERVICES

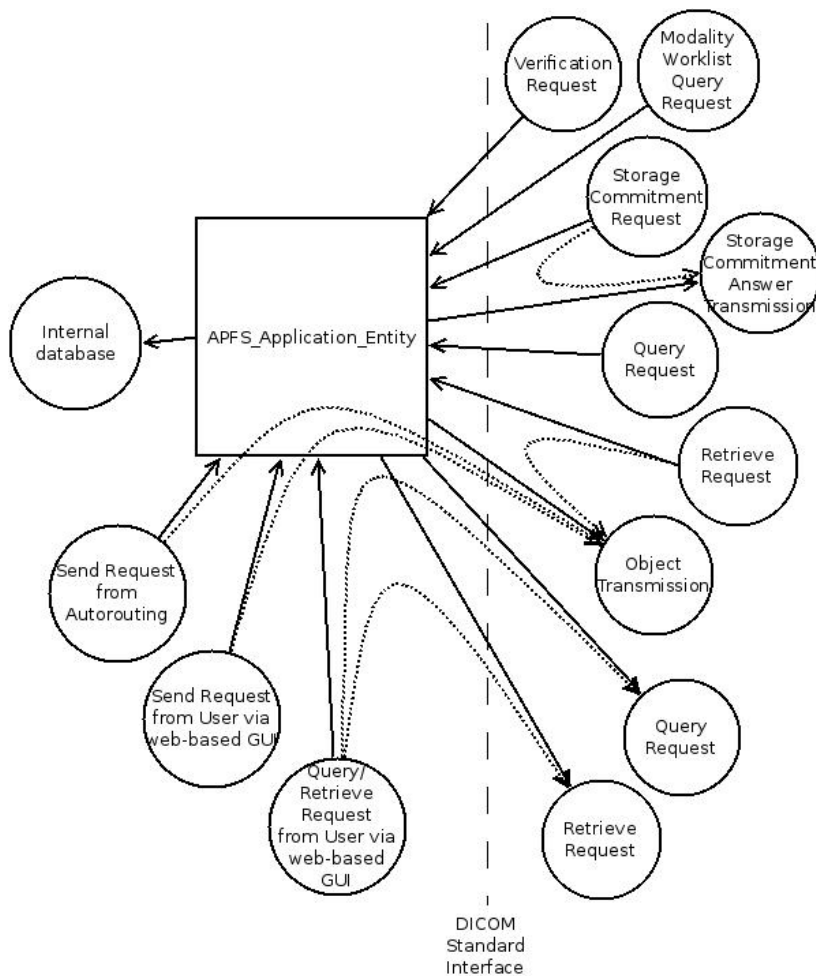
APFS supports no media services.

Chapter 2. NETWORKING

2.1. IMPLEMENTATION MODEL

2.1.1. Application Data Flow

Figure 2.1. Functional overview



APFS contains one Application Entity:

- *APFS_Application_Entity* which
 - stores medical images and provides query and retrieve services
 - provides modality worklist service based on HL7 messages received from a HIS/RIS system
 - provides storage commitment service based on stored medical images
 - an user of APFS' web-based GUI can invoke
 - object transmissions to other applications entities on a network

- query requests to other applications entities on a network
- retrieve requests to other applications entities on a network
- transfers objects to other applications entities on a network when an internal configurable rules decide (so called *autorouting*)

2.1.2. Functional Definition of AEs

APFS contains a single application entity (APFS_Application_Entity depicted in the Application Data Flow diagram above). It implements:

- the Storage Service Classes
 - as a SCP to receive composite objects from remote application entities (source AEs). It stores them to an internal database.
 - as a SCU to send stored composite objects to remote application entities (destination AEs)
- the Query/Retrieve Service Classes
 - as a SCP it serves queries and retrieve requests from remote application entities

This service is based on the internal database mentioned above. The relevant data originates from

 - composite objects received when acting as the Storage Service Classes SCP
 - patient information received via HL7 messages from a HIS/RIS system
 - as a SCU it can query and retrieve data from remote application entities
- the Workflow Management Service Classes
 - as a Modality Worklist SCP it answers queries from remote application entities (modalities)

This service is based the internal database mentioned above. The only relevant data for this service class is:

 - patient information received via HL7 messages from a HIS/RIS system
 - as a Storage Commitment SCP it answers queries from remote application entities (modalities)

This service is based the internal database mentioned above. The only relevant data for this service class is:

 - composite objects received when acting as the Storage Service Classes SCP
- the Verification Service Class
 - as a SCP it confirms verification requests from remote application entities

2.1.3. Sequencing of Real-World Activities

APFS Application Entity initiates a transmission of composite objects to a remote application entity when:

- as a Query/Retrieve SCP receives a retrieve request from a remote application entity
- instructed by an user of the web-based graphical user interface to send data to a remote application entity¹

¹For details of the web GUI see User Guide

- internal autorouting mechanism detects a plan to transfer a composite object to a remote application entity²

APFS Application Entity initiates a Query/Retrieve when:

- instructed by an user of the web-based graphical user interface to query/retrieve a remote application entity³

APFS Application Entity initiates a Storage Commitment answer transmission when:

- as a Storage Commitment SCP receives a Storage Commitment request from a remote application entity

2.2. AE SPECIFICATIONS

2.2.1. APFS_Application_Entity

2.2.1.1. SOP Classes

APFS_Application_Entity provides Standard Conformance to the following SOP Classes:

Table 2.1. Storage SOP Classes for APFS_Application_Entity

SOP Class Name	SOP Class UID	SCU	SCP
Computed Radiography Image Storage	1.2.840.10008.5.1.4.1.1.1	Yes	Yes
Basic Study Content Notification SOP Class (Retired)	1.2.840.10008.1.9	Yes	Yes
Stored Print Storage SOP Class (Retired)	1.2.840.10008.5.1.1.27	Yes	Yes
Hardcopy Grayscale Image Storage SOP Class (Retired)	1.2.840.10008.5.1.1.29	Yes	Yes
Hardcopy Color Image Storage SOP Class (Retired)	1.2.840.10008.5.1.1.30	Yes	Yes
Computed Radiography Image Storage	1.2.840.10008.5.1.4.1.1.1	Yes	Yes
Digital X-Ray Image Storage – For Presentation	1.2.840.10008.5.1.4.1.1.1.1	Yes	Yes
Digital X-Ray Image Storage – For Processing	1.2.840.10008.5.1.4.1.1.1.1.1	Yes	Yes
Digital Mammography X-Ray Image Storage – For Presentation	1.2.840.10008.5.1.4.1.1.1.2	Yes	Yes
Digital Mammography X-Ray Image Storage – For Processing	1.2.840.10008.5.1.4.1.1.1.2.1	Yes	Yes
Digital Intra-oral X-Ray Image Storage – For Presentation	1.2.840.10008.5.1.4.1.1.1.3	Yes	Yes
Digital Intra-oral X-Ray Image Storage – For Processing	1.2.840.10008.5.1.4.1.1.1.3.1	Yes	Yes
Standalone Modality LUT Storage (Retired)	1.2.840.10008.5.1.4.1.1.10	Yes	Yes
Encapsulated PDF Storage	1.2.840.10008.5.1.4.1.1.104.1	Yes	Yes
Standalone VOI LUT Storage	1.2.840.10008.5.1.4.1.1.11	Yes	Yes
Grayscale Softcopy Presentation State Storage SOP Class	1.2.840.10008.5.1.4.1.1.11.1	Yes	Yes
Color Softcopy Presentation State Storage SOP Class	1.2.840.10008.5.1.4.1.1.11.2	Yes	Yes

²For details of the autorouting mechanism see Service Guide

³For details of the web GUI see User Guide

NETWORKING

SOP Class Name	SOP Class UID	SCU	SCP
Pseudo-Color Softcopy Presentation State Storage SOP Class	1.2.840.10008.5.1.4.1.1.11.3	Yes	Yes
Blending Softcopy Presentation State Storage SOP Class	1.2.840.10008.5.1.4.1.1.11.4	Yes	Yes
X-Ray Angiographic Image Storage	1.2.840.10008.5.1.4.1.1.12.1	Yes	Yes
Enhanced XA Image Storage	1.2.840.10008.5.1.4.1.1.12.1.1	Yes	Yes
X-Ray Radiofluoroscopic Image Storage	1.2.840.10008.5.1.4.1.1.12.2	Yes	Yes
Enhanced XRF Image Storage	1.2.840.10008.5.1.4.1.1.12.2.1	Yes	Yes
X-Ray Angiographic Bi-Plane Image Storage (Retired)	1.2.840.10008.5.1.4.1.1.12.3	Yes	Yes
Positron Emission Tomography Image Storage	1.2.840.10008.5.1.4.1.1.128	Yes	Yes
Standalone PET Curve Storage (Retired)	1.2.840.10008.5.1.4.1.1.129	Yes	Yes
CT Image Storage	1.2.840.10008.5.1.4.1.1.2	Yes	Yes
Enhanced CT Image Storage	1.2.840.10008.5.1.4.1.1.2.1	Yes	Yes
Nuclear Medicine Image Storage	1.2.840.10008.5.1.4.1.1.20	Yes	Yes
Ultrasound Multi-frame Image Storage (Retired)	1.2.840.10008.5.1.4.1.1.3	Yes	Yes
Ultrasound Multi-frame Image Storage	1.2.840.10008.5.1.4.1.1.3.1	Yes	Yes
MR Image Storage	1.2.840.10008.5.1.4.1.1.4	Yes	Yes
Enhanced MR Image Storage	1.2.840.10008.5.1.4.1.1.4.1	Yes	Yes
MR Spectroscopy Storage	1.2.840.10008.5.1.4.1.1.4.2	Yes	Yes
RT Image Storage	1.2.840.10008.5.1.4.1.1.481.1	Yes	Yes
RT Dose Storage	1.2.840.10008.5.1.4.1.1.481.2	Yes	Yes
RT Structure Set Storage	1.2.840.10008.5.1.4.1.1.481.3	Yes	Yes
RT Beams Treatment Record Storage	1.2.840.10008.5.1.4.1.1.481.4	Yes	Yes
RT Plan Storage	1.2.840.10008.5.1.4.1.1.481.5	Yes	Yes
RT Brachy Treatment Record Storage	1.2.840.10008.5.1.4.1.1.481.6	Yes	Yes
RT Treatment Summary Record Storage	1.2.840.10008.5.1.4.1.1.481.7	Yes	Yes
Nuclear Medicine Image Storage (Retired)	1.2.840.10008.5.1.4.1.1.5	Yes	Yes
Ultrasound Image Storage (Retired)	1.2.840.10008.5.1.4.1.1.6	Yes	Yes
Ultrasound Image Storage	1.2.840.10008.5.1.4.1.1.6.1	Yes	Yes
Raw Data Storage	1.2.840.10008.5.1.4.1.1.66	Yes	Yes
Spatial Registration Storage	1.2.840.10008.5.1.4.1.1.66.1	Yes	Yes
Spatial Fiducials Storage	1.2.840.10008.5.1.4.1.1.66.2	Yes	Yes
Real World Value Mapping Storage	1.2.840.10008.5.1.4.1.1.67	Yes	Yes
Secondary Capture Image Storage	1.2.840.10008.5.1.4.1.1.7	Yes	Yes
Multi-frame Single Bit Secondary Capture Image Storage	1.2.840.10008.5.1.4.1.1.7.1	Yes	Yes
Multi-frame Grayscale Byte Secondary Capture Image Storage	1.2.840.10008.5.1.4.1.1.7.2	Yes	Yes
Multi-frame Grayscale Word Secondary Capture Image Storage	1.2.840.10008.5.1.4.1.1.7.3	Yes	Yes

SOP Class Name	SOP Class UID	SCU	SCP
Multi-frame True Color Secondary Capture Image Storage	1.2.840.10008.5.1.4.1.1.7.4	Yes	Yes
VL Endoscopic Image Storage	1.2.840.10008.5.1.4.1.1.77.1.1	Yes	Yes
Video Endoscopic Image Storage	1.2.840.10008.5.1.4.1.1.77.1.1.1	Yes	Yes
VL Microscopic Image Storage	1.2.840.10008.5.1.4.1.1.77.1.2	Yes	Yes
Video Microscopic Image Storage	1.2.840.10008.5.1.4.1.1.77.1.2.1	Yes	Yes
VL Slide-Coordinates Microscopic Image Storage	1.2.840.10008.5.1.4.1.1.77.1.3	Yes	Yes
VL Photographic Image Storage	1.2.840.10008.5.1.4.1.1.77.1.4	Yes	Yes
Video Photographic Image Storage	1.2.840.10008.5.1.4.1.1.77.1.4.1	Yes	Yes
Ophthalmic Photography 8 Bit Image Storage	1.2.840.10008.5.1.4.1.1.77.1.5.1	Yes	Yes
Ophthalmic Photography 16 Bit Image Storage	1.2.840.10008.5.1.4.1.1.77.1.5.2	Yes	Yes
Stereometric Relationship Storage	1.2.840.10008.5.1.4.1.1.77.1.5.3	Yes	Yes
Standalone Overlay Storage (Retired)	1.2.840.10008.5.1.4.1.1.8	Yes	Yes
Basic Text SR Storage	1.2.840.10008.5.1.4.1.1.88.11	Yes	Yes
Enhanced SR Storage	1.2.840.10008.5.1.4.1.1.88.22	Yes	Yes
Comprehensive SR Storage	1.2.840.10008.5.1.4.1.1.88.33	Yes	Yes
Procedure Log Storage	1.2.840.10008.5.1.4.1.1.88.40	Yes	Yes
Mammography CAD SR Storage	1.2.840.10008.5.1.4.1.1.88.50	Yes	Yes
Key Object Selection Document Storage	1.2.840.10008.5.1.4.1.1.88.59	Yes	Yes
Chest CAD SR Storage	1.2.840.10008.5.1.4.1.1.88.65	Yes	Yes
X-Ray Radiation Dose SR Storage	1.2.840.10008.5.1.4.1.1.88.67	Yes	Yes
Standalone Curve Storage (Retired)	1.2.840.10008.5.1.4.1.1.9	Yes	Yes
12-lead ECG Waveform Storage	1.2.840.10008.5.1.4.1.1.9.1.1	Yes	Yes
General ECG Waveform Storage	1.2.840.10008.5.1.4.1.1.9.1.2	Yes	Yes
Ambulatory ECG Waveform Storage	1.2.840.10008.5.1.4.1.1.9.1.3	Yes	Yes
Hemodynamic Waveform Storage	1.2.840.10008.5.1.4.1.1.9.2.1	Yes	Yes
Cardiac Electrophysiology Waveform Storage	1.2.840.10008.5.1.4.1.1.9.3.1	Yes	Yes
Basic Voice Audio Waveform Storage	1.2.840.10008.5.1.4.1.1.9.4.1	Yes	Yes
Hanging Protocol Storage	1.2.840.10008.5.1.4.38.1	Yes	Yes
CSA Non-Image Storage (<i>widely used private SOP class</i>)	1.3.12.2.1107.5.9.1	Yes	Yes

Table 2.2. Query/Retrieve SOP Classes for APFS_Application_Entity

SOP Class Name	SOP Class UID	SCU	SCP
Patient Root Query/Retrieve Information Model – FIND	1.2.840.10008.5.1.4.1.2.1.1	No	Yes
Patient Root Query/Retrieve Information Model – MOVE	1.2.840.10008.5.1.4.1.2.1.2	No	Yes
Study Root Query/Retrieve Information Model – FIND	1.2.840.10008.5.1.4.1.2.2.1	Yes	Yes
Study Root Query/Retrieve Information Model – MOVE	1.2.840.10008.5.1.4.1.2.2.2	Yes	Yes

Table 2.3. Workflow management SOP Classes for APFS_Application_Entity

SOP Class Name	SOP Class UID	SCU	SCP
Modality Worklist Information Model – FIND	1.2.840.10008.5.1.4.31	No	Yes
Storage Commitment Push Model	1.2.840.10008.1.20.1	No	Yes

Table 2.4. Verification SOP Classes for APFS_Application_Entity

SOP Class Name	SOP Class UID	SCU	SCP
Verification	1.2.840.10008.1.1	Yes	Yes

2.2.1.2. Association Policies

2.2.1.2.1. General

The DICOM standard application context name for DICOM 3.0 is always proposed:

Table 2.5. DICOM Application Context for APFS_Application_Entity

Application Context Name	1.2.840.10008.3.1.1.1
--------------------------	-----------------------

SOP Class extended negotiation is not supported.

Max PDU sizes offered and accepted are 16384.

2.2.1.2.2. Number of Associations

The number of simultaneous associations that will be accepted as a SCP and/or initiated as a SCU is not limited in principle.

APFS_Application_Entity spawns a new thread:

- (as a SCP) for each connection request from a source AE it receives
- (as a SCU) for each destination AE it has to send composite instances or storage commitment answers to

Therefore, APFS_Application_Entity can have multiple simultaneous connections, and there are no inherent limitations on the number of simultaneous associations that it can maintain.

Actually, there are practical limits of simultaneous associations determined by the underlying software environment, the operating system and the hardware itself.

2.2.1.2.3. Asynchronous Nature

Asynchronous communication is not supported.

2.2.1.2.4. Implementation Identifying Information

The implementation information for APFS_Application_Entity is:

Table 2.6. DICOM Implementation Class and Version for APFS_Application_Entity

Implementation Class UID	1.3.6.1.4.1.20744.3.1.2.2.9001
--------------------------	--------------------------------

Implementation Version Name	APFS-X.YY.ZZ-REL
-----------------------------	------------------

where *x.yy.zz* is an release number of APFS (e.g. 2.10.12).

2.2.1.3. Association Initiation Policy

APFS_Application_Entity initiates:

- an association aimed to send composite instances when:
 - it needs to store composite instances as a sub-operation of a retrieve request from a remote application entity
 - an user of the web-based GUI instructs APFS to send data to a remote application entity
 - the internal autorouting mechanism detects a plan to transfer a composite object to a remote application entity

All events listed above trigger the same sequence of actions and the mechanism of an association initiation is the same. Therefore, all three activities ("Retrieve request", "User instruction", "Autorouting instruction") will be described together with differences explicitly noted.

- an association aimed to query/retrieve when:
 - an user of the web-based GUI instructs APFS to query/retrieve to a remote application entity
- an association aimed to send storage commitment answers when:
 - it receives a storage commitment request

2.2.1.3.1. Real-world activities - Retrieve request or User instruction or Autorouting instruction

2.2.1.3.1.1. Description and Sequencing of Activities

When requested by any of these:

- by a remote application entity with a C-MOVE (Retrieve request)
- by user's action in the web-based GUI
- by the internal autorouting mechanism

APFS:

1. builds a list of UIDs of composite objects to send
2. collects SOP Classes of those composite objects
3. initiates an association to a destination application entity
4. sends the selected composite objects to the destination using C-STORE
5. if triggered by a C-MOVE request: for each C-STORE performed APFS_Application_Entity notifies C-MOVE requester about C-STORE status
6. closes the association

2.2.1.3.1.2. Proposed Presentation Contexts

Table 2.7. Proposed Presentation Contexts by APFS_Application_Entity

Abstract Syntax Name	Abstract Syntax UID	Transfer Syntax Name	Transfer Syntax UID	Role	Extended Negotiation
See note 1 below	See note 1 below	Implicit VR Little Endian	1.2.840.10008.1.2	SCU	None
See note 1 below	See note 1 below	Explicit VR Little Endian	1.2.840.10008.1.2.1	SCU	None
See note 1 below	See note 1 below	Explicit VR Big Endian	1.2.840.10008.1.2.2	SCU	None
See note 1 below	See note 1 below	Deflated Explicit VR Little Endian	1.2.840.10008.1.2.1.99	SCU	None
See note 1 below	See note 1 below	RLE Lossless	1.2.840.10008.1.2.5	SCU	None
See note 1 below	See note 1 below	JPEG Baseline (Process 1)	1.2.840.10008.1.2.4.50	SCU	None
See note 1 below	See note 1 below	JPEG Extended (Process 2 & 4)	1.2.840.10008.1.2.4.51	SCU	None
See note 1 below	See note 1 below	JPEG Lossless, Non-Hierarchical (Process 14)	1.2.840.10008.1.2.4.57	SCU	None
See note 1 below	See note 1 below	JPEG Lossless, Non-Hierarchical, First-Order Prediction (Process 14 [Selection Value 1])	1.2.840.10008.1.2.4.70	SCU	None
See note 1 below	See note 1 below	JPEG-LS Lossless Image Compression	1.2.840.10008.1.2.4.80	SCU	None
See note 1 below	See note 1 below	JPEG-LS Lossy (Near-Lossless) Image Compression	1.2.840.10008.1.2.4.81	SCU	None
See note 1 below	See note 1 below	JPEG 2000 Image Compression (Lossless Only)	1.2.840.10008.1.2.4.90	SCU	None
See note 1 below	See note 1 below	JPEG 2000 Image Compression	1.2.840.10008.1.2.4.91	SCU	None
See note 1 below	See note 1 below	MPEG2 Main Profile @ Main Level	1.2.840.10008.1.2.4.100	SCU	None
See note 1 below	See note 1 below	MPEG-4 AVC/H.264 High Profile / Level 4.1	1.2.840.10008.1.2.4.102	SCU	None

Note

1. The Abstract Syntax Name and UID correspond to one of the SOP Class Names and UIDs supported (see Table Storage SOP Classes for APFS_Application_Entity above).

APFS_Application_Entity proposes a set of presentation contexts, one or two presentation contexts for each SOP class. The first presentation context contains:

- the SOP Class UID as the proposed Abstract Syntax
- the Transfer Syntax 1.2.840.10008.1.2 (Implicit VR Little Endian) as the proposed Transfer Syntax

The second presentation context, if present, contains:

- the SOP Class UID as the proposed Abstract Syntax
- one of the transfer syntaxes from the table above, except 1.2.840.10008.1.2 (Implicit VR Little Endian), as the proposed Transfer Syntaxes

The set of the proposed Abstract Syntaxes (SOP Class UIDs) is a subset of SOP Classes supported. It is the minimal subset needed to transfer all composite objects selected to be sent.

2.2.1.3.1.3. SOP Specific Conformance for SOP Classes

After a successful C-STORE response from the SCP (the destination application entity), APFS_Application_Entity will continue to send composite instances. Warnings in the C-STORE response from the SCP are ignored.

If an unsuccessful C-STORE response is received from the SCP, APFS_Application_Entity will log the failure and close the association.

In case of an exception (an association aborted by the SCP, a network timeout, a TCP/IP communication error) APFS_Application_Entity will abort the Association using DICOM A-ABORT.

APFS_Application_Entity modifies patient information in the composite instances being sent (in a C-STORE command) with the current information kept in the internal database. The SOP Instance UID stays unchanged. The attributes updated are listed in the following table:

Table 2.8. Attributes updated in instances being sent

Attribute Name	Tag	Attribute Description
Patient ID	(0010,0020)	Primary ID of the patient
Issuer of Patient ID	(0010,0021)	This attribute is either removed or set to the namespace of primary patients' IDs (as configured to APFS). The behaviour is configurable.
Patient's Birth Date	(0010,0030)	Birth date of the patient
Patient's Birth Time	(0010,0032)	Birth time of the patient
Patient's Sex	(0010,0040)	Sex of the patient
Other Patient IDs Sequence	(0010,1002)	Depending on the actual configuration, this attribute is either: <ul style="list-style-type: none"> • left intact or • removed or • replaced with current patient's identifiers from the repository or • supplemented with current patient's identifiers from the repository

2.2.1.3.2. Real-world activities - User instruction to query a remote application

2.2.1.3.2.1. Description and Sequencing of Activities

When requested by user's action in the web-based GUI, then APFS:

1. initiates an association to query a remote application entity

2. sends a C-FIND request
3. receives C-FIND response messages
4. closes the association

2.2.1.3.2.2. Proposed Presentation Contexts

Table 2.9. Proposed Presentation Contexts by APFS_Application_Entity

Abstract Syntax Name	Abstract Syntax UID	Transfer Syntax Name	Transfer Syntax UID	Role	Extended Negotiation
Study Root Query/ Retrieve Information Model – FIND	1.2.840.10008.5.1.4.1.2.2.1	Implicit VR Little Endian	1.2.840.10008.1.2	SCU	None

APFS_Application_Entity proposes only one presentation context. The presentation context contains:

- the SOP Class UID 1.2.840.10008.5.1.4.1.2.2.1 (Study Root Query/Retrieve Information Model – FIND)
- the Transfer Syntax 1.2.840.10008.1.2 (Implicit VR Little Endian) as the proposed Transfer Syntax

2.2.1.3.2.3. SOP Specific Conformance for SOP Classes

APFS_Application_Entity always use the value "STUDY" for the Query/Retrieve Level (0008,0052).

APFS_Application_Entity supports the following Optional Keys:

Table 2.10. Supported Optional Keys in C-FIND

Description	Tag
Patient’s Birth Date	(0010,0030)
Patient’s Sex	(0010,0040)
Modalities in Study	(0008,0061)
Referring Physician’s Name	(0008,0090)
Study Description	(0008,1030)
Number of Study Related Series	(0020,1206)
Number of Study Related Instances	(0020,1208)

Depending on query parameters given by the user, APFS_Application_Entity

- either does not use Specific Character Set (0008,0005) at all
- or sets Specific Character Set (0008,0005) to ISO_IR 192

(In details: When the parameters contains only ASCII characters then Specific Character Set (0008,0005) is not use. Otherwise, APFS_Application_Entity submits two C-FIND queries:

- one query with Specific Character Set (0008,0005) to ISO_IR 192 and with the parameters as specified by the user
- one query without Specific Character Set (0008,0005) and with "asciified" parameters

)

2.2.1.3.3. Real-world activities - User instruction to retrieve from a remote application

2.2.1.3.3.1. Description and Sequencing of Activities

When requested by user's action in the web-based GUI, then APFS:

1. initiates an association to retrieve from a remote application entity
2. sends a C-MOVE request
3. receives C-MOVE response messages
4. closes the association

2.2.1.3.3.2. Proposed Presentation Contexts

Table 2.11. Proposed Presentation Contexts by APFS_Application_Entity

Abstract Syntax Name	Abstract Syntax UID	Transfer Syntax Name	Transfer Syntax UID	Role	Extended Negotiation
Study Root Query/ Retrieve Information Model – MOVE	1.2.840.10008.5.1.4.1.2.2.2	Implicit VR Little Endian	1.2.840.10008.1.2	SCU	None

For a retrieve request, APFS_Application_Entity proposes only one presentation context. The presentation context contains:

- the SOP Class UID 1.2.840.10008.5.1.4.1.2.2.1 (Study Root Query/Retrieve Information Model – MOVE)
- the Transfer Syntax 1.2.840.10008.1.2 (Implicit VR Little Endian) as the proposed Transfer Syntax

2.2.1.3.3.3. SOP Specific Conformance for SOP Classes

APFS_Application_Entity provides standard conformance.

2.2.1.3.4. Real-world activities - Storage Commitment request

2.2.1.3.4.1. Description and Sequencing of Activities

When requested by a remote application entity with a Storage Commitment N-ACTION request, APFS:

1. builds a list of UIDs of composite objects and their SOP classes to announce a commitment or failure
2. initiates an association to the requesting application entity
3. sends the storage commitment answer (using a N-EVENT-REPORT request) to the requesting application entity
4. closes the association

2.2.1.3.4.2. Proposed Presentation Contexts

Table 2.12. Proposed Presentation Contexts by APFS_Application_Entity

Abstract Syntax Name	Abstract Syntax UID	Transfer Syntax Name	Transfer Syntax UID	Role	Extended Negotiation
Storage Commitment Push Model	1.2.840.10008.1.20.1	Implicit VR Little Endian	1.2.840.10008.1.2	SCP	None

2.2.1.3.4.3. SOP Specific Conformance for SOP Classes

APFS_Application_Entity provides standard conformance to the DICOM Storage Commitment Push Model Service Class as SCP.

SCP Notifications Statement:

- APFS does not support the optional Storage Media File-Set ID & UID Attributes in the N-EVENT-REPORT.
- APFS does not use the optional Retrieve AE Title (0008,0054) Attribute in the NEVENT- REPORT.

2.2.1.4. Association Acceptance Policy

APFS_Application_Entity accepts associations from registered application entities. This registration is performed by an administrator using a web-based GUI.

Associations are accepted for these purposes:

- to allow remote application entities to verify communication
- to allow remote application entities to store composite instances to the internal database
- to allow remote application entities to query composite instances the internal database
- to allow remote application entities to retrieve composite instances from the internal database
- to allow remote application entities to obtain modality worklist from the internal database
- to allow remote application entities to request storage commitment

2.2.1.4.1. Real-world activity - Verification request

2.2.1.4.1.1. Description and Sequencing of Activities

APFS_Application_Entity accepts an association from a remote application entity to verify communication using C-ECHO.

2.2.1.4.1.2. Accepted Presentation Contexts

Table 2.13. Acceptable Presentation Contexts for APFS_Application_Entity

Abstract Syntax Name	Abstract Syntax UID	Transfer Syntax Name	Transfer Syntax UID	Role	Extended Negotiation
Verification	1.2.840.10008.1.1	Implicit VR Little Endian	1.2.840.10008.1.2	SCP	None

2.2.1.4.1.3. SOP Specific Conformance

APFS_Application_Entity provides standard conformance.

2.2.1.4.1.4. Presentation Context Acceptance Criterion

APFS_Application_Entity accepts any Presentation Context for the supported SOP classes with the supported Transfer Syntaxes.

2.2.1.4.1.5. Transfer Syntax Selection Policies

APFS_Application_Entity supports only the Implicit VR Little Endian transfer syntax.

2.2.1.4.2. Real-world activity - Store request

2.2.1.4.2.1. Description and Sequencing of Activities

APFS_Application_Entity accepts an association from a source application entity to store composite instances using C-STORE.

2.2.1.4.2.2. Accepted Presentation Contexts

Table 2.14. Acceptable Presentation Contexts for APFS_Application_Entity

Abstract Syntax Name	Abstract Syntax UID	Transfer Syntax Name	Transfer Syntax UID	Role	Extended Negotiation
See note 1 below	See note 1 below	Implicit VR Little Endian	1.2.840.10008.1.2	SCP	None
See note 1 below	See note 1 below	Explicit VR Little Endian	1.2.840.10008.1.2.1	SCP	None
See note 1 below	See note 1 below	Explicit VR Big Endian	1.2.840.10008.1.2.2	SCP	None
See note 1 below	See note 1 below	Deflated Explicit VR Little Endian	1.2.840.10008.1.2.1.99	SCP	None
See note 1 below	See note 1 below	RLE Lossless	1.2.840.10008.1.2.5	SCP	None
See note 1 below	See note 1 below	JPEG Baseline (Process 1)	1.2.840.10008.1.2.4.50	SCP	None
See note 1 below	See note 1 below	JPEG Extended (Process 2 & 4)	1.2.840.10008.1.2.4.51	SCP	None
See note 1 below	See note 1 below	JPEG Lossless, Non-Hierarchical (Process 14)	1.2.840.10008.1.2.4.57	SCP	None
See note 1 below	See note 1 below	JPEG Lossless, Non-Hierarchical, First-Order Prediction (Process 14 [Selection Value 1])	1.2.840.10008.1.2.4.70	SCP	None
See note 1 below	See note 1 below	JPEG-LS Lossless Image Compression	1.2.840.10008.1.2.4.80	SCP	None
See note 1 below	See note 1 below	JPEG-LS Lossy (Near-Lossless) Image Compression	1.2.840.10008.1.2.4.81	SCP	None
See note 1 below	See note 1 below	JPEG 2000 Image Compression (Lossless Only)	1.2.840.10008.1.2.4.90	SCP	None
See note 1 below	See note 1 below	JPEG 2000 Image Compression	1.2.840.10008.1.2.4.91	SCP	None
See note 1 below	See note 1 below	MPEG2 Main Profile @ Main Level	1.2.840.10008.1.2.4.100	SCP	None
See note 1 below	See note 1 below	MPEG-4 AVC/H.264 High Profile / Level 4.1	1.2.840.10008.1.2.4.102	SCP	None

Note

1. The Abstract Syntax Name and UID correspond to one of the SOP Class Names and UIDs supported (see Table Storage SOP Classes for APFS_Application_Entity above).

APFS_Application_Entity may be configured to accept only a subset of all SOP Classes listed above. Moreover, for each acceptable SOP Class, it can be configured to accept only a subset of transfer syntaxes listed above.

If offered a choice of Transfer Syntaxes in the accepted Presentation Contexts, APFS_Application_Entity will select the first one supported from the list of proposed Transfer Syntaxes.

2.2.1.4.2.3. SOP Specific Conformance

APFS_Application_Entity provides Level 2 (Full) conformance to the Storage SOP Classes.

APFS_Application_Entity

- does not discard or change any elements
- does not validate that the Attributes of the SOP Instance meet the requirements of the IOD

The following table summarizes storage status codes returned to the source application entity:

Table 2.15. APFS_Application_Entity C-STORE Response Status

Service Status	Further Meaning	Error Code	Reason
Success	Success	0000	The instance has been stored to the internal database
Refused	Out of Resources	A700	IO error while receiving the object
Refused	Out of Resources	A701	Error while saving the object
Refused	Out of Resources	A702	Error in a requested preprocessing plugin
Refused	Out of Resources	A703	Error in a requested postprocessing plugin
Refused	Out of Resources	A704	Error in a management repository
Refused	Out of Resources	A705	Unknown peer
Refused	Out of Resources	A706	Peer not authorized to store
Refused	Out of Resources	A900	Data Set does not match SOP Class
Error	Cannot understand	C000	Failed to decode the object
Error	Cannot understand	C001	Aborted while receiving the object
Error	Cannot understand	C002	An identifier mismatches an existing record
Error	Cannot understand	C003	Object is not valid
Error	Cannot understand	C004	Object's SOP Instance UID mismatches Affected SOP Instance UID in the C-STORE request

When applicable, the optional attribute (0000,0902) Error Comment is used to supplement information about unsuccessful C-STORE operation.

In case of an exception (a network timeout, a TCP/IP communication error) APFS_Application_Entity will abort the Association using DICOM A-ABORT.

2.2.1.4.2.4. Presentation Context Acceptance Criterion

APFS_Application_Entity accepts any Presentation Context for the supported SOP classes with the supported Transfer Syntaxes.

2.2.1.4.2.5. Transfer Syntax Selection Policies

APFS_Application_Entity accepts the first supported transfer syntax.

2.2.1.4.3. Real-world activity - Query request

2.2.1.4.3.1. Description and Sequencing of Activities

APFS_Application_Entity accepts an association from a source application entity to query internal database about stored SOP instances using C-FIND.

2.2.1.4.3.2. Accepted Presentation Contexts

Table 2.16. Acceptable Presentation Contexts for APFS_Application_Entity

Abstract Syntax Name	Abstract Syntax UID	Transfer Syntax Name	Transfer Syntax UID	Role	Extended Negotiation
Patient Root Query/ Retrieve Information Model – FIND	1.2.840.10008.5.1.4.1.2.1.1	Implicit VR Little Endian	1.2.840.10008.1.2	SCP	None
Patient Root Query/ Retrieve Information Model – FIND	1.2.840.10008.5.1.4.1.2.1.1	Explicit VR Little Endian	1.2.840.10008.1.2.1	SCP	None
Patient Root Query/ Retrieve Information Model – FIND	1.2.840.10008.5.1.4.1.2.1.1	Explicit VR Big Endian	1.2.840.10008.1.2.2	SCP	None
Study Root Query/ Retrieve Information Model – FIND	1.2.840.10008.5.1.4.1.2.2.1	Implicit VR Little Endian	1.2.840.10008.1.2	SCP	None
Study Root Query/ Retrieve Information Model – FIND	1.2.840.10008.5.1.4.1.2.2.1	Explicit VR Little Endian	1.2.840.10008.1.2.1	SCP	None
Study Root Query/ Retrieve Information Model – FIND	1.2.840.10008.5.1.4.1.2.2.1	Explicit VR Big Endian	1.2.840.10008.1.2.2	SCP	None

APFS_Application_Entity may be configured to accept only a subset of all SOP Classes listed above. Moreover, for each acceptable SOP Class, it can be configured to accept only a subset of transfer syntaxes listed above.

If offered a choice of Transfer Syntaxes in the accepted Presentation Contexts, APFS_Application_Entity will select the first one supported from the list of proposed Transfer Syntaxes.

2.2.1.4.3.3. SOP Specific Conformance

APFS_Application_Entity does not support relational queries.

APFS_Application_Entity returns also the attribute (0008,0054) "Retrieve AE Title" set to its own AE Title.

Case sensitivity/insensitivity and diacritics sensitivity/insensitivity in matching are configurable.

APFS_Application_Entity can be configured to limit the number of matching instances. If the query being processed exceeds the limit number then the services status returned will be response will be Refused: Out of Resources (Error Code A700).

The following table lists the supported matching and returned keys:

Table 2.17. Keys supported for Patient Root Information Model

Level	Attribute name	Tag	Matching	Returned
PATIENT	Patient's Name	(0010,0010)	X	X
PATIENT	Patient ID	(0010,0020)	X	X
PATIENT	Patient's Birth Date	(0010,0030)	X	X
PATIENT	Patient's Birth Time	(0010,0032)	X	X
PATIENT	Patient's Sex	(0010,0040)	X	X
STUDY	Study Date	(0008,0020)	X	X
STUDY	Study Time	(0008,0030)	X	X
STUDY	Accession Number	(0008,0050)	X	X
STUDY	Modalities in Study	(0008,0061)	X	X
STUDY	Referring Physician's Name	(0008,0090)	X	X
STUDY	Study Description	(0008,1030)	X	X
STUDY	Study Instance UID	(0020,000D)	X	X
STUDY	Study ID	(0020,0010)	X	X
STUDY	Number of Study Related Series	(0020,1206)		X
STUDY	Number of Study Related Instances	(0020,1208)		X
SERIES	Series Date	(0008,0021)		X
SERIES	Series Time	(0008,0031)		X
SERIES	Modality	(0008,0060)	X	X
SERIES	Series Description	(0008,103E)		X
SERIES	Body Part Examined	(0018,0015)		X
SERIES	Performing Physician's Name	(0008,1050)		X
SERIES	Patient Position	(0018,5100)		X
SERIES	Series Instance UID	(0020,000E)	X	X
SERIES	Series Number	(0020,0011)	X	X
SERIES	Number of Series Related Instances	(0020,1209)		X
IMAGE	Image Type	(0008,0008)		X
IMAGE	SOP Class UID	(0008,0016)	X	X
IMAGE	SOP Instance UID	(0008,0018)	X	X
IMAGE	Instance Number	(0020,0013)	X	X

Table 2.18. Keys supported for Study Root Information Model

Level	Attribute name	Tag	Matching	Returned
STUDY	Study Date	(0008,0020)	X	X
STUDY	Study Time	(0008,0030)	X	X
STUDY	Accession Number	(0008,0050)	X	X
STUDY	Modalities in Study	(0008,0061)	X	X
STUDY	Referring Physician's Name	(0008,0090)	X	X

NETWORKING

Level	Attribute name	Tag	Matching	Returned
STUDY	Study Description	(0008,1030)	X	X
STUDY	Patient's Name	(0010,0010)	X	X
STUDY	Patient ID	(0010,0020)	X	X
STUDY	Patient's Birth Date	(0010,0030)	X	X
STUDY	Patient's Birth Time	(0010,0032)	X	X
STUDY	Patient's Sex	(0010,0040)	X	X
STUDY	Study Instance UID	(0020,000D)	X	X
STUDY	Study ID	(0020,0010)	X	X
STUDY	Number of Study Related Series	(0020,1206)		X
STUDY	Number of Study Related Instances	(0020,1208)		X
SERIES	Series Date	(0008,0021)		X
SERIES	Series Time	(0008,0031)		X
SERIES	Modality	(0008,0060)	X	X
SERIES	Series Description	(0008,103E)		X
SERIES	Body Part Examined	(0018,0015)		X
SERIES	Performing Physician's Name	(0008,1050)		X
SERIES	Patient Position	(0018,5100)		X
SERIES	Series Instance UID	(0020,000E)	X	X
SERIES	Series Number	(0020,0011)	X	X
SERIES	Number of Series Related Instances	(0020,1209)		X
IMAGE	Image Type	(0008,0008)		X
IMAGE	SOP Class UID	(0008,0016)	X	X
IMAGE	SOP Instance UID	(0008,0018)	X	X
IMAGE	Instance Number	(0020,0013)	X	X

The following table summarizes status codes returned to the querying application entity:

Table 2.19. APFS_Application_Entity C-FIND Response Status

Service Status	Further Meaning	Error Code	Reason
Success	Success	0000	Matching is complete. No final Identifier is supplied.
Refused	Out of Resources	A700	Out of Resources
Failed	Identifier does not match SOP Class	A900	Identifier does not match SOP Class
Failed	Unable to process	C001	Peer not authorized to operation
Cancel	Matching terminated due to Cancel request	FE00	C-FIND SCU sent a Cancel Request
Pending	Matches are continuing - Current Match is supplied and any Optional Keys were supported	FF00	All Optional Keys were supported in the same manner as Required Keys
Pending	Matches are continuing - Warning that one or more	FF01	One or more Optional Keys were not supported for existence and/or matching for this Identifier

Service Status	Further Meaning	Error Code	Reason
	Optional Keys were not supported		

When applicable, the optional attribute (0000,0902) Error Comment is used to supplement information about unsuccessful C-FIND operation.

In case of an exception (a network timeout, a TCP/IP communication error) APFS_Application_Entity will abort the Association using DICOM A-ABORT.

2.2.1.4.3.4. Presentation Context Acceptance Criterion

APFS_Application_Entity accepts any Presentation Context for the supported SOP classes with the supported Transfer Syntaxes.

2.2.1.4.3.5. Transfer Syntax Selection Policies

APFS_Application_Entity accepts the first supported transfer syntax.

2.2.1.4.4. Real-world activity - Retrieve request (C-MOVE)

2.2.1.4.4.1. Description and Sequencing of Activities

APFS_Application_Entity accepts an association from a source application entity to retrieve stored SOP instances using C-MOVE.

See Real-world activities - Retrieve request or User instruction above for C-STORE suboperations initiated.

2.2.1.4.4.2. Accepted Presentation Contexts

Table 2.20. Acceptable Presentation Contexts for APFS_Application_Entity

Abstract Syntax Name	Abstract Syntax UID	Transfer Syntax Name	Transfer Syntax UID	Role	Extended Negotiation
Patient Root Query/ Retrieve Information Model – MOVE	1.2.840.10008.5.1.4.1.2.1.2	Implicit VR Little Endian	1.2.840.10008.1.2	SCP	None
Patient Root Query/ Retrieve Information Model – MOVE	1.2.840.10008.5.1.4.1.2.1.2	Explicit VR Little Endian	1.2.840.10008.1.2.1	SCP	None
Patient Root Query/ Retrieve Information Model – MOVE	1.2.840.10008.5.1.4.1.2.1.2	Explicit VR Big Endian	1.2.840.10008.1.2.2	SCP	None
Study Root Query/ Retrieve Information Model – MOVE	1.2.840.10008.5.1.4.1.2.2.2	Implicit VR Little Endian	1.2.840.10008.1.2	SCP	None
Study Root Query/ Retrieve Information Model – MOVE	1.2.840.10008.5.1.4.1.2.2.2	Explicit VR Little Endian	1.2.840.10008.1.2.1	SCP	None

Abstract Syntax Name	Abstract Syntax UID	Transfer Syntax Name	Transfer Syntax UID	Role	Extended Negotiation
Study Root Query/ Retrieve Information Model – MOVE	1.2.840.10008.5.1.4.1.2.2.2	Explicit VR Big Endian	1.2.840.10008.1.2.2	SCP	None

APFS_Application_Entity may be configured to accept only a subset of all SOP Classes listed above. Moreover, for each acceptable SOP Class, it can be configured to accept only a subset of transfer syntaxes listed above.

If offered a choice of Transfer Syntaxes in the accepted Presentation Contexts, APFS_Application_Entity will select the first one supported from the list of proposed Transfer Syntaxes.

2.2.1.4.4.3. SOP Specific Conformance

APFS_Application_Entity does not support relational queries.

Case sensitivity/insensitivity and diacritics sensitivity/insensitivity in matching are configurable.

APFS_Application_Entity can be configured to limit the number of matching instances (the instances to be sent). If the request being processed exceeds the limit number then the services status returned will be response will be Refused: Out of Resources – Unable to calculate number of matches (Error Code A701).

The following table lists the supported matching:

Table 2.21. Keys supported for Patient Root Information Model

Level	Attribute name	Tag
PATIENT	Patient's Name	(0010,0010)
PATIENT	Patient ID	(0010,0020)
PATIENT	Patient's Birth Date	(0010,0030)
PATIENT	Patient's Birth Time	(0010,0032)
PATIENT	Patient's Sex	(0010,0040)
STUDY	Study Date	(0008,0020)
STUDY	Study Time	(0008,0030)
STUDY	Accession Number	(0008,0050)
STUDY	Modalities in Study	(0008,0061)
STUDY	Referring Physician's Name	(0008,0090)
STUDY	Study Description	(0008,1030)
STUDY	Study Instance UID	(0020,000D)
STUDY	Study ID	(0020,0010)
SERIES	Modality	(0008,0060)
SERIES	Series Instance UID	(0020,000E)
SERIES	Series Number	(0020,0011)
IMAGE	SOP Class UID	(0008,0016)
IMAGE	SOP Instance UID	(0008,0018)
IMAGE	Instance Number	(0020,0013)

Table 2.22. Keys supported for Study Root Information Model

Level	Attribute name	Tag
STUDY	Study Date	(0008,0020)
STUDY	Study Time	(0008,0030)
STUDY	Accession Number	(0008,0050)
STUDY	Modalities in Study	(0008,0061)
STUDY	Referring Physician's Name	(0008,0090)
STUDY	Study Description	(0008,1030)
STUDY	Patient's Name	(0010,0010)
STUDY	Patient ID	(0010,0020)
STUDY	Patient's Birth Date	(0010,0030)
STUDY	Patient's Birth Time	(0010,0032)
STUDY	Patient's Sex	(0010,0040)
STUDY	Study Instance UID	(0020,000D)
STUDY	Study ID	(0020,0010)
SERIES	Modality	(0008,0060)
SERIES	Series Instance UID	(0020,000E)
SERIES	Series Number	(0020,0011)
IMAGE	SOP Class UID	(0008,0016)
IMAGE	SOP Instance UID	(0008,0018)
IMAGE	Instance Number	(0020,0013)

The following table summarizes status codes returned to the querying application entity:

Table 2.23. APFS_Application_Entity C-MOVE Response Status

Service Status	Further Meaning	Error Code	Reason
Success	Sub-operations Complete - No Failures	0000	All matching SOP instances have been successfully sent to the destination application entity.
Warning	Sub-operations Complete - One or more Failures	B000	At least one of C-STORE suboperations finished with a failure or warning status.
Refused	Out of Resources – Unable to calculate number of matches	A701	Unable to calculate number of matches
Refused	Out of Resources – Unable to perform sub-operations	A702	Unable to perform sub-operations
Refused	Move Destination unknown	A801	Refused: Move Destination unknown
Failed	Identifier does not match SOP Class	A900	Identifier does not match SOP Class
Failed	Unable to process	C001	Peer not authorized to operation
Cancel	Sub-operations terminated due to Cancel Indication	FE00	C-MOVE SCU sent a Cancel Request
Pending	Sub-operations are continuing	0xFF00	Sent after each C-STORE suboperation

When applicable, the optional attribute (0000,0902) Error Comment is used to supplement information about unsuccessful C-MOVE operation.

In case of an exception (a network timeout, a TCP/IP communication error) APFS_Application_Entity will abort the Association using DICOM A-ABORT.

2.2.1.4.4.4. Presentation Context Acceptance Criterion

APFS_Application_Entity accepts any Presentation Context for the supported SOP classes with the supported Transfer Syntaxes.

2.2.1.4.4.5. Transfer Syntax Selection Policies

APFS_Application_Entity accepts the first supported transfer syntax.

2.2.1.4.5. Real-world activity - Modality worklist request

2.2.1.4.5.1. Description and Sequencing of Activities

If configured, APFS_Application_Entity accepts an association from a source application entity to query internal database about stored SOP instances using Modality Worklist C-FIND.

2.2.1.4.5.2. Accepted Presentation Contexts

Table 2.24. Acceptable Presentation Contexts for APFS_Application_Entity

Abstract Syntax Name	Abstract Syntax UID	Transfer Syntax Name	Transfer Syntax UID	Role	Extended Negotiation
Modality Worklist Information Model – FIND	1.2.840.10008.5.1.4.31	Implicit VR Little Endian	1.2.840.10008.1.2	SCP	None

2.2.1.4.5.3. SOP Specific Conformance

APFS_Application_Entity provides standard conformance to the DICOM Basic Worklist Management Service Class.

Case sensitivity/insensitivity and diacritics sensitivity/insensitivity in matching are configurable.

The following table lists the supported matching and returned keys:

Table 2.25. Keys supported for Modality Worklist C-FIND

Attribute name	Tag	Matching	Returned	Remark
<i>Scheduled Procedure Step</i>				
Scheduled Procedure Step Sequence	(0040,0100)	X	X	
>Scheduled Station AE Title	(0040,0001)	X	X	
>Scheduled Procedure Step Start Date	(0040,0002)	X	X	
>Scheduled Procedure Step Start Time	(0040,0003)	X	X	

NETWORKING

Attribute name	Tag	Matching	Returned	Remark
>Scheduled Procedure Step Location	(0040,0011)		X	Returned with no value.
>Modality	(0008,0060)	X	X	
>Scheduled Performing Physician's Name	(0040,0006)		X	Returned with no value.
>Scheduled Procedure Step Description	(0040,0007)		X	
>Scheduled Procedure Step ID	(0040,0009)	X	X	
<i>Requested Procedure</i>				
Requested Procedure Description	(0032,1060)		X	
Requested Procedure ID	(0040,1001)	X	X	
Study Instance UID	(0020,000D)		X	
Referenced Study Sequence	(0008,1110)		X	Returned with no value.
<i>Image Service Request</i>				
Accession Number	(0008,0050)	X	X	
Requesting Physician	(0032,1032)		X	
Referring Physician's Name	(0008,0090)		X	
<i>Visit Identification</i>				
Admission ID	(0032,0010)		X	Returned with no value.
<i>Visit Status</i>				
Current Patient Location	(0038,0300)		X	Returned with no value.
<i>Visit Relationship</i>				
Referenced Patient Sequence	(0008,1120)		X	Returned with no value.
<i>Patient Identification</i>				
Patient's Name	(0010,0010)	X	X	
Patient ID	(0010,0020)	X	X	
<i>Patient Demographic</i>				
Patient's Birth Date	(0010,0030)		X	
Patient's Sex	(0010,0040)		X	
Patient's Weight	(0010,1030)		X	
Confidentiality constraint on patient data	(0040,3001)		X	Returned with no value.
Patient's Age	(0010,1010)		X	
Patient's Size	(0010,1020)		X	
<i>Patient Medical</i>				
Patient State	(0038,0500)		X	Returned with no value.
Pregnancy Status	(0010,21C0)		X	Returned with no value.
Medical Alerts	(0010,2000)		X	Returned with no value.
Contrast Allergies	(0010,2110)		X	Returned with no value.
Patient Weight	(0010,1030)		X	Returned with no value.

The following table summarizes status codes returned to the querying application entity:

Table 2.26. APFS_Application_Entity Modality Worklist C-FIND Response Status

Service Status	Further Meaning	Error Code	Reason
Success	Success	0000	Matching is complete. No final Identifier is supplied.
Refused	Out of Resources	A700	Out of Resources
Failed	Identifier does not match SOP Class	A900	Identifier does not match SOP Class
Cancel	Matching terminated due to Cancel request	FE00	C-FIND SCU sent a Cancel Request
Pending	Matches are continuing - Current Match is supplied and any Optional Keys were supported	FF00	All Optional Keys were supported in the same manner as Required Keys
Pending	Matches are continuing - Warning that one or more Optional Keys were not supported	FF01	One or more Optional Keys were not supported for existence and/or matching for this Identifier

When applicable, the optional attribute (0000,0902) Error Comment is used to supplement information about unsuccessful C-FIND operation.

In case of an exception (a network timeout, a TCP/IP communication error) APFS_Application_Entity will abort the Association using DICOM A-ABORT.

2.2.1.4.5.4. Presentation Context Acceptance Criterion

APFS_Application_Entity accepts any Presentation Context for the supported SOP classes with the supported Transfer Syntaxes.

2.2.1.4.5.5. Transfer Syntax Selection Policies

APFS_Application_Entity supports only the Implicit VR Little Endian transfer syntax.

2.2.1.4.6. Real-world activity - Storage Commitment request

2.2.1.4.6.1. Description and Sequencing of Activities

If configured, APFS_Application_Entity accepts an association from a source application entity to request storage commitment.

2.2.1.4.6.2. Accepted Presentation Contexts

Table 2.27. Acceptable Presentation Contexts for APFS_Application_Entity

Abstract Syntax Name	Abstract Syntax UID	Transfer Syntax Name	Transfer Syntax UID	Role	Extended Negotiation
Storage Commitment Push Model	1.2.840.10008.1.20.1	Implicit VR Little Endian	1.2.840.10008.1.2	SCP	None

2.2.1.4.6.3. SOP Specific Conformance

APFS_Application_Entity provides standard conformance to the DICOM Storage Commitment Push Model Service Class as SCP.

SCP Operations Statement:

- If a Storage Commitment request is received then APFS_Application_Entity will immediately check if the referenced SOP Instances are in the internal database and return a N-EVENT-REPORT Notification. It will not cache Storage Commitment requests nor wait for SOP Instances to be received later.
- APFS_Application_Entity confirms storage commitment of SOP instances according its current state. SOP instances having been committed may be deleted at any point of time later. The deletion can be triggered:
 - by an user of the web-based graphical user interface (for details, see User Guide)
 - by APFS' automatic purging of old data if enabled (for details, see Administrator Guide and Service Guide)
- SOP instances having been committed by Storage Commitment can be retrieved APFS_Application_Entity via its Query/Retrieve services as defined in other places of this document.
- APFS_Application_Entity does not support the optional Storage Media File-Set ID & UID Attributes in the N-ACTION.

The following table summarizes status codes returned to the requesting application entity:

Table 2.28. APFS_Application_Entity Storage Commitment N-ACTION Response Status

Service Status	Further Meaning	Error Code	Reason
Success	Success	0000	Matching is complete. No final Identifier is supplied.
Failure	Processing failure	0110	Processing failure

When applicable, the optional attribute (0000,0902) Error Comment is used to supplement information about unsuccessful N-ACTION operation.

In case of an exception (a network timeout, a TCP/IP communication error) APFS_Application_Entity will abort the Association using DICOM A-ABORT.

2.2.1.4.6.4. Presentation Context Acceptance Criterion

APFS_Application_Entity accepts any Presentation Context for the supported SOP classes with the supported Transfer Syntaxes.

2.2.1.4.6.5. Transfer Syntax Selection Policies

APFS_Application_Entity supports only the Implicit VR Little Endian transfer syntax.

2.3. NETWORK INTERFACES

2.3.1. Physical Network Interfaces

APFS is indifferent to the physical medium over which TCP/IP executes.

2.3.2. Additional Protocols

APFS uses the name resolution (DNS resolution) provided by the underlying operating system.

2.4. CONFIGURATION

The Application Entity title, Port number and timeouts are defined via APFS configuration files (please refer to the *Service Guide*).

The Host name(s) and IP Address(es) are defined by means of the underlying operating system.

2.4.1. AE Title/Presentation Address Mapping

2.4.1.1. Local AE Titles

Table 2.29. AE Title configuration table

AE	Default AE Title	Default TCP/IP Port
APFS_Application_Entity	APFSDCM	2370

2.4.1.2. Remote AE Titles

Remote AE Titles are configured via web-based GUI which is a port of APFS (please refer to the *Administrator Guide*).

2.4.2. Parameters

Table 2.30. Configuration parameters table

Parameter	Configurable	Default Value
<i>General Parameters</i>		
Maximum PDU size the AE can receive	No	16384
Maximum PDU size the AE can send	No	16384
Time-out waiting for response to TCP/IP connect request (Low-level timeout)	Yes	120s
Time-out waiting after opening TCP/IP connection for Association Open Request (Application Level timeout)	Yes	60s
Time-out waiting for acceptance or rejection Response to an Association Open Request (Application Level timeout)	Yes	60s
General DIMSE level time-out values	Yes	600s
DIMSE level time-out for an open C-MOVE request	Yes	600s
Time-out an association may remain idle	Yes	1800s
<i>APFS_Application_Entity</i>		

Parameter	Configurable	Default Value
SOP Class support	Yes	As listed in Proposed/Accepted Contexts above. (APFS configuration may limit support to a subset of those SOP Classes.)
Transfer Syntax support	Yes	As listed in Proposed/Accepted Contexts above. (APFS configuration may limit support to a subset of those Transfer Syntaxes.)

Chapter 3. MEDIA INTERCHANGE

APFS does not support Media Storage.

Chapter 4. SUPPORT OF CHARACTER SETS

APFS supports following character sets:

- ISO_IR 6 = Default repertoire
- ISO_IR 100 = Latin alphabet No. 1 (ISO 8859-1)
- ISO_IR 101 = Latin alphabet No. 2 (ISO 8859-2)
- ISO_IR 192 = Unicode (UTF-8)

APFS does not use code extension techniques (only single value attribute is accepted for the (0008,0005) attribute).

4.1. CONFIGURATION

APFS has specific configuration options which affect the character set support:

1. APFS can run in ascii-only mode. If this applies then:
 - All matching performed by APFS ignores diacritics
 - Query responses returned by APFS contains strings without diacritics
 - String values in the Attributes updated in instances being sent are updated with strings without diacriticsThis mode "simulates" support for only Default repertoire.
2. If APFS doesn't run in ascii-only mode then it can be configured for diacritic-free matching. If it applies then
 - All matching performed by APFS ignores diacritics

For further details please refer to the *Service Guide*.

Warning

The configuration options should not be used unless a strong argument exists. The options are specifically targeted for deployments in the Czech Republic where interoperability is difficult because character sets are often misused.

Chapter 5. SECURITY

5.1. SECURITY PROFILES

No support of security profiles is provided.

5.2. ASSOCIATION LEVEL SECURITY

APFS checks the following DICOM values when determining whether to accept Association Open Requests:

- Calling AE Title
- IP address of the requester

Please refer to the *Service Guide* for details.

5.3. APPLICATION LEVEL SECURITY

APFS refuses a request (C-STORE Request, C-FIND Request, C-MOVE Request) if the requesting application entity is not authorized to perform it (if it has not an appropriate role). The assignment of roles to application entities is performed by an administrator using a web-based GUI. Please refer to the *Administrator Guide* for details.

Appendix A. Annexes

A.1. IOD CONTENTS

A.1.1. Created SOP Instance(s)

N/A

A.1.2. Usage of Attributes from received IOD's

N/A

A.1.3. Attribute Mapping

N/A

A.1.4. Coerced/Modified fields

APFS_Application_Entity modifies patient information in the composite instances being sent (in a C-STORE command) with the current information kept in the internal database. The SOP Instance UID stays unchanged. The modified attributes have been listed in the table "Attributes updated in instances being sent" above. Moreover, if specifically configured, APFS_Application_Entity adds a private attribute (0011,xx10) of Private Creator "ICZ APFS" to the composite instances. This attribute serves as an optimization hint of C-STORE between two instances of APFS_Application_Entity. A receiving APFS_Application_Entity always removes this attribute from received composite instances. As noted, this attribute is not added by default; APFS has to be configured to add this attribute and a specific receiver (C-STORE SCP) has to be listed. For details please refer to "AddPatientsUID" plugin in the *Service Guide*.

A.2. DATA DICTIONARY OF PRIVATE ATTRIBUTES

The Private Attributes added to transferred SOP Instances are listed in the Table below. Further details on usage of these private attributes are contained in "Coerced/Modified fields" above.

Table A.1. Data dictionary of private attributes

Tag	Attribute Name	VR	VM	Value
(0011,00xx)	Private Creator	LO	1	ICZ APFS
(0011,xx10)	Patient's UID	UI	1	UID assigned to the patient in APFS' internal database