

Evidenční číslo		
PR/ 629	2019	OBM1
poř. číslo	rok	pracoviště
VZ/42/2019		OVZ
RS Evid.č.:	Datum:	

8. část - Rigidní optiky pro chirurgii

Kupní smlouva

uzavřená níže uvedeného dne, měsíce a roku, označenými smluvními stranami, dle ustanovení § 2079 a následujících Občanského zákoníku, zák. č. 89/2012 Sb., a na základě vyhodnocení výsledku veřejné zakázky

Smluvní strany

obchodní firma: ProSpon spol. s r.o.
se sídlem: Jiřího Voskovce 3206, 272 01 Kladno
zastoupená: [redacted] jednatelem
spisová značka C 7642 vedená u Městského soudu v Praze

IČO: 45145466
DIČ: CZ45145466
Peněžní ústav: Česká spořitelna, a.s.
Číslo účtu: 380231379/0800

dále jen **prodávající**

a

Městská nemocnice Ostrava, příspěvková organizace
se sídlem: Nemocniční 898/20A, 728 80 Ostrava-Moravská Ostrava
zastoupená: [redacted] editel

zřízená usnesením Zastupitelstva statutárního města Ostravy, zřizovací listina ve znění usnesení č. 2509/1014/32 ze dne 21. 5. 2014, příspěvková organizace nezapsaná v Obchodním rejstříku; registrace poskytovatele zdravotních služeb rozhodnutím odboru zdravotnictví Krajského úřadu Moravskoslezského kraje, čj. MSK 37534/2019 ze dne 20.3.2019 ve znění následných rozhodnutí o registraci

IČO: 00635162
DIČ: CZ00635162
Peněžní ústav: Československá obchodní banka, a.s.
Číslo účtu: 374027793/0300

dále jen **kupující**

I. Předmět smlouvy

- Smluvní strany se dohodly na tom, že jejich závazkový vztah se bude řídit touto smlouvou a příslušnými ustanoveními občanského zákoníku, zák. č. 89/2012 Sb., ustanoveními o kupní smlouvě dle § 2079 a následujícími.
- Předmětem kupní smlouvy je závazek prodávajícího dodat kupujícímu movité věci, dále jako „zboží“, smlouvou dále přesně označené, a převést na něj vlastnické právo k němu. Vlastnické právo ke zboží, které je předmětem koupě, přechází na kupujícího potvrzeným převzetím zboží

prostřednictvím pověřeného zaměstnance kupujícího v místě plnění, stejně jako nebezpečí škody na zboží.

3. Předmětem kupní smlouvy je také sjednání kupní ceny, platebních podmínek, postupu při předání a převzetí zboží, odpovědnosti za vady a jakost, záruky včetně záručního servisu, spolu se stanovením dalších závazků smluvních stran.
4. Kupující se zavazuje zboží, které je předmětem koupě, řádně dodané a se všemi doklady dle podmínek sjednaných touto kupní smlouvou, od prodávajícího převzít a zaplatit kupní cenu smlouvou určenými platebními podmínkami.

II. Předmět koupě

1. Předmětem smlouvy je dodávka zdravotnických prostředků, níže uvedených zboží a spojených služeb:

Zboží: Rigidní optiky

název: Laparoskop O 10 mm, l=341 mm, 30°, Koš endoskopický; 450x70x60 mm, Laparoskop O 5 mm, l=300mm, 30°, Koš endoskopický; 450x70x60 mm (označení zboží-výrobku přístroje)

počet: 6 ks

značka: B30-0428-00, B66/S1, B30-0495-00, B66/SA

výrobce: InnoView GmbH, Germany, síta C.B.M. S.R.L. Italy

za podmínek dále smlouvou podrobně určených. Přesná a podrobná specifikace zboží včetně dodávaného příslušenství je provedena věcně i cenově Přílohou smlouvy č. 1, která je její neoddělitelnou součástí. Na zboží bude uvedena značka CE včetně čísla notifikované osoby, je-li uvedena.

2. Prodávající se zavazuje dodat kupujícímu zboží takto určené jako předmět koupě dle podmínek kupní smlouvy.
3. Předmětem smlouvy je sjednání závazku prodávajícího poskytnout tato plnění:
 - Dodávka a instalace nabízených přístrojů včetně všech požadovaných komponent a příslušenství určených k poskytování zdravotní péče v požadované kvalitě a rozsahu, vybavených veškerým potřebným příslušenstvím a spotřebním materiálem, alespoň pro předvedení všech funkcí, pro první provoz.
 - Doprava vybavení do místa plnění.
 - Instalace, montáž a zprovoznění (včetně nákladů s tím spojených) všech přístrojů na určené místo plnění včetně dodání instalačního protokolu.
 - Odborná instruktáž obsluhy kupujícího.
 - Dodání dokladů pro zdravotnické prostředky – dodací (přepravní) list, instalační protokol (potvrzující, že dodaný přístroj je instalován v souladu s platnou legislativou, technickou legislativou, předpisy o bezpečnosti práce a pokyny výrobců a je funkční a bezpečný pro poskytování zdravotní péče), předávací protokol (s položkovým seznamem), kde budou uvedeny výrobní čísla jednotlivých položek, kopie prohlášení o shodě. Pokud přístroj nebo jeho část vyžaduje kalibraci, validaci nebo jiné vstupní měření pak taky kalibrační list, validační list, protokoly apod.
 - Kupující požaduje instalaci přístrojů a jeho uvedení do provozu včetně ověření jejich funkčnosti, provedení všech předepsaných zkoušek, ověření deklarovaných technických parametrů, předmět realizované veřejné zakázky musí splňovat veškeré požadavky na něj kladené zákonnými předpisy ČR.

- Dodávka originální zákaznické dokumentace výrobce (veškeré technické listy zařízení, „datasheety“ apod.), ze které bude patrné doložení všech požadovaných technických parametrů v minimální technické specifikaci.
 - Dodávka návodů k použití a obsluze v českém jazyce v tištěné verzi a také v datové podobě na přenosném médiu (např. CD/DVD ROM/USB flash disk), včetně informací k preventivním prohlídkám – četnost, rozsah, povinné servisní zásahy a výměna dílů, včetně potřebné kalibrace nebo validace, požadovaných ověření a proměření parametrů systému. Pokud není v návodu pro obsluhu uveden vhodný způsob čištění, dezinfekce a sterilizace zařízení ve vztahu k možnostem kupujícího, uvede ho prodávající ve zvláštní příloze návodu pro obsluhu (při předání zařízení).
 - Kupující nepřipouští dodávku repasovaných, demo nebo použitých přístrojů. Kupující požaduje dodávku nových přístrojů.
4. Prodávající zajistí provádění bezplatného záručního servisu po dobu **2 let**, obsahujícího provádění bezplatných preventivních prohlídek (BTK) a metrologického ověřování (v rámci záruční doby), včetně vystavení protokolů dle požadavků zákona č. 268/2014 Sb., o zdravotnických prostředcích, ve znění pozdějších předpisů, pokud jsou tyto kontroly výrobcem předepsány. Pokud budou v záruční době předepsány i jiné kontroly, měření, kalibrace či validace budou prodávajícím rovněž provedeny bezplatně. Prodávající je povinen spolu se zbožím dodat veškeré doklady, které jsou potřebné k převzetí a užívání zboží, k účelu, ke kterému jsou určeny. Pokud je součástí PBTk doporučována výměna náhradních dílů, spotřebního materiálu či jiného „*servisního kitu*“, budou tyto díly dodány taktéž bezplatně.

III. Doba a místo plnění, základní dodací podmínky

1. Prodávající se zavazuje dodat kupujícímu zboží, které je předmětem koupě, ve lhůtě do **60 kalendářních dnů** od uzavření a účinnosti smlouvy.
2. Prodávající je povinen oznámit objednateli dodání zboží do místa plnění nejméně 2 pracovní dny předem.
3. Po podpisu smlouvy bude *dle potřeby* kupujícího písemně dohodnut závazný harmonogram plnění, zajišťující návaznost činností a stanovící průběh příprav pro upgrade a následnou instalaci zboží. Při provádění instalace bude prodávající respektovat provoz kupujícího a postup prací koordinovat dle pokynů odpovědných pracovníků kupujícího. Instalace může probíhat ve večerních či nočních hodinách, také ve víkendové dny nebo ve dnech státních svátků za účelem minimalizování narušení provozu nemocnice.
4. Místem plnění je Městská nemocnice Ostrava, příspěvková organizace, Nemocniční 898/20A, 728 80 Ostrava – Moravská Ostrava, oddělení chirurgie.
5. Kupující je oprávněn vadné plnění odmítnout a zjevné vady při převzetí co do množství ihned vyznačit do protokolu, nebo nesrovnalosti odstranit zápisem se zástupcem prodávajícího.
O předání a převzetí zboží, které je zdravotnickým prostředkem, bude sepsán předávací protokol, k jehož podpisu je kupujícím pověřen vedoucí oddělení BMI nebo jim pověřený zaměstnanec spolu s vedoucím klinického pracoviště, pro které je zboží/přístroj určeno. Součástí předávacího protokolu budou příslušné doklady. Kupující je oprávněn zkontrolovat všechny požadované technické parametry před potvrzením řádného převzetí zboží od prodávajícího. Nedodržení technických parametrů zboží dle nabídky je důvodem k nepřevzetí zboží.
6. Kupující má právo zboží nepřevzít, pokud se projeví pochybnosti o splnění některého z požadavků uvedených v zadávací dokumentaci, jejichž splnění prodávající v nabídce potvrdil.

7. Povinností prodávajícího je při plnění závazků dle smlouvy dodržet všechny platné zákony, normy a vyhlášky předepsané pro daný druh zboží a účel jeho použití.
8. Proávající je povinen předat zboží způsobem přiměřeným jeho provedení, do předání odpovídá za jeho zajištění proti poškození nebo znehodnocení, přitom postupuje samostatně nebo podle zvláštních dispozic kupujícího.
9. Kupující vyžaduje předání funkčního, instalovaného zboží jako podmínku pro převzetí a pro úhradu kupní ceny.
10. Dokladem o předání je Protokol o předání a převzetí zboží, a pokud byla provedena instalace – Instalační protokol k zařízení, který je také dokladem o počátku záruční doby sjednané smlouvou. Zpracování protokolu o instalaci zařízení zajistí prodávající.
11. Kupující vyžaduje, aby prodávající zajistil poučení svých zaměstnanců a tito byli zavázáni zachovat v mlčenlivosti veškeré informace o pacientech kupujícího, se kterými se seznámí při plnění smlouvy i jen nahodile. Smluvní strany sjednají vedle kupní smlouvy samostatně smlouvu o ochraně osobních údajů k jejichž zpracovávání v souvislosti s plněním bude docházet.
12. Vyhrazené změny závazků:
 - a) Níže uvedenou vyhrazenou změnu závazku v této smlouvě mohou smluvní strany provést, aniž by byl kupující povinen provést nové zadávací řízení:

Změna ceny v důsledku změny DPH - v případě, že v období mezi předložením nabídky účastníka a podpisem kupní smlouvy, případně v průběhu plnění předmětu této smlouvy dojde ke změnám sazeb DPH, upraví se nabídkové ceny s DPH. V takovém případě bude cena plnění upravena podle výše sazeb DPH platných v době plnění dodávek.

IV. Kupní cena a platební podmínky

1. Kupní cena sjednaná při podpisu smlouvy je závazná a jakákoli úprava ceny je možná jen dle zadávacích podmínek veřejné zakázky a na základě dohody smluvních stran o takové změně. Cena zboží, které jsou předmětem koupě:

Kupní cena celkem všech zboží uvedených v Příloze č. 1 včetně smlouvou sjednaných služeb v době záruky	191 625,18 Kč Kč bez DPH	DPH 21 % DPH 40 241,29 Kč	Celkem 231 866,47 Kč Kč včetně DPH
---	-----------------------------	---------------------------------	--

Sjednaná cena je cenou konečnou, včetně všech souvisejících poplatků, za dodání do místa plnění včetně cla, balné, instalace, příp. montáže, uvedení do provozu (vyzkoušení, proškolení uživatelů) a servisních služeb po dobu záruky, nedohodnou-li se smluvní strany jinak. Dodávka musí být vybavena potřebným spotřebním materiálem pro předvedení všech funkcí při předání přístroje, uvedení přístroje do provozu a spotřebním materiálem alespoň pro předvedení všech funkcí, pro první provoz přístroje.

2. Proávající vyhotoví po převzetí zboží, daňový doklad (fakturu). **Splatnost** faktury je stanovena na **30 dnů** po převzetí předmětu koupě. Zálohy nebudou kupujícím poskytovány. Kupující bude rovněž akceptovat e-fakturu dle evropského standardu pro elektronické faktury.
3. Faktura /jako účetní a daňový doklad/ musí obsahovat předepsané náležitosti běžného daňového dokladu dle zákona č. 235/2004 Sb., o DPH ve znění pozdějších předpisů:
 - a) označení faktury a její číslo,
 - b) označení obchodní firmy, místo podnikání-sídlo, přesný údaj prodávajícího jeho zápisu v obchodním rejstříku nebo jiný údaj o registraci, opravňující k podnikání,

- c) identifikační číslo /IČO/ a DIČ prodávajícího,
 - d) bankovní spojení a číslo účtu prodávajícího, na který má být placeno,
 - e) označení kupujícího/nemocnice: název, sídlo, IČO a DIČ,
 - f) přesné označení kupní smlouvy, zboží, množství, cenu a fakturovanou částku (cena celkem v Kč bez DPH, výše DPH v Kč, cena celkem v Kč s DPH),
 - g) datum vystavení a odeslání faktury,
 - h) datum uskutečnění zdanitelného plnění (shodné s datem uvedeným na instalačním protokolu, případně na dodacím listě pokud se instalační protokol nevyhotovoval),
 - i) splatnost v souladu se smluvně stanovenou lhůtou.
4. Kupující vyžaduje, aby prodávající uvedl na daňovém dokladu přesné označení smlouvy, na základě které je dodání realizováno. V případě dodání zboží musí být přílohou daňového dokladu předávací protokol (kopie).
 5. Kupující je oprávněn fakturu vrátit, a to do data splatnosti
 - obsahuje-li nesprávné cenové údaje
 - obsahuje-li nesprávné náležitosti
 - chybí-li k faktuře některé z náležitostí nebo dohodnuté přílohy
 6. Úhrada dohodnuté ceny bude prováděna bezhotovostním platebním stykem. Za úhradu fakturované ceny se považuje její odepsání z účtu kupujícího.
 7. Prodávající není oprávněn převést svou pohledávku za kupujícím vzniklou z tohoto smluvního vztahu na jinou osobu bez předchozího písemného souhlasu kupujícího.
 8. V případě prodlení smluvních stran s plněním závazků dle smlouvy může strana oprávněná požadovat po straně, která je v prodlení s plněním svého závazku, úhradu úroku z prodlení ve výši odpovídající ceně plnění a způsobu výpočtu úroků z prodlení dle Nařízení vlády č. 351/2013 Sb., kterým se určuje výše úroků z prodlení a nákladů spojených s uplatněním pohledávky, podle občanského zákoníku.
 9. Pro případ prodlení s plněním závazku prodávajícího dodat zboží ve stanovené lhůtě uvedené v článku III. odst. 1 této smlouvy, sjednávají smluvní strany smluvní pokutu 1.000,00 Kč, a to za každý započatý den prodlení.
 10. Prodávající uhradí kupujícímu smluvní pokutu ve výši 1.000,00 Kč v případě pozdního nástupu prodávajícího na odstranění reklamovaných vad v záruční lhůtě, a to za každý den prodlení.
 11. Prodávající uhradí kupujícímu smluvní pokutu ve výši 1.000,00 Kč za ztrátu, která kupujícímu vznikla neodstraněním reklamovaných vad v záruční době ve lhůtách sjednaných ve čl. V., a to za každý i jen započatý den prodlení.
 12. Smluvní pokuty se nezapočítávají na náhradu případně vzniklé škody, kterou lze vymáhat samostatně. Smluvní pokutu je kupující oprávněn započíst proti pohledávce prodávajícího na úhradu kupní ceny.

V. Záruční doba a odpovědnost za vady a jakost zboží

1. Prodávající odpovídá za vady a jakost zboží a je zavázán dodat nové, nepoužité zboží bez vad ve sjednané kvalitě, vždy s předepsanými dokumenty a doklady kvality.
2. Záruka na vady a jakost dodaného zboží /doba, po kterou prodávající odpovídá za vady zboží/ se sjednává na dobu **24 měsíců**. Začíná běžet dnem převzetí zboží kupujícím v místě plnění a končí uplynutím záruční doby, dle smlouvy, pokud se smluvní strany výslovně nedohodnou

jinak. Poskytnutá záruka znamená, že dodané zboží bude po tuto dobu plně funkční a bude mít vlastnosti udávané výrobcem či prodávajícím, odpovídající obsahu technickým norem a dalších technických předpisů, které má zboží splňovat a které se na dané zboží vztahují. Pokud bude předepsáno tuto skutečnost potvrdit odbornou (periodickou) kontrolou, je součástí bezplatné záruky také provedení takové kontroly a předání příslušné dokumentace o kontrole kupujícím.

3. Kupující je oprávněn vady zboží oznámit prodávajícímu také při jejich zjištění po převzetí zboží po celou dobu záruky. V případě reklamace pro zjištění vad nebo nesplnění sjednaných požadavků na vlastnosti zboží, provede prodávající neprodleně činnosti k odstranění zjištěné vady, namísto vadného plnění bude dodáno zboží bez vad nebo provedena jeho oprava, pokud se smluvní strany nedohodnou jinak. Kupující má právo požadovat odstranění vad a nedostatků jakosti zboží.
4. Záruční doba začíná běžet dnem převzetí zboží kupujícím. Záruční doba se prodlužuje o dobu opravy a dobu, po kterou nemohl zboží užívat kupující pro jeho vady, pokud se smluvní strany nedohodnou jinak.
5. Prodávající se zavazuje po dobu záruky přístrojů zajišťovat bezplatné provedení pravidelné bezpečnostně technické kontroly (PBTK) dle zákona č. 268/2014 Sb., a předat příslušné dokumentace o provedené kontrole kupujícím. Kupující je oprávněn/povinen vyzvat prodávajícího písemnou výzvou k provedení pravidelné bezpečnostně technické kontroly kupujícím. Prodávající má povinnost na tyto prohlídky nastoupit do 10 pracovních dnů ode dne doručení písemné výzvy, pokud se smluvní strany nedohodnou jinak. Kupující může konzultovat případné problémy a vady v době záruky oznamovat prodávajícímu na:

Tel. č.:

medin.cz

Adresu: MEDIN, a.s., Vlachovická 619, 592 31 Nové Město na Moravě
servisní středisko: MEDIN, a.s., Vlachovická 619, 592 31 Nové Město na Moravě

6. Ze záruční odpovědnosti jsou vyloučeny závady způsobené nesprávným použitím a provozováním zboží, nerespektováním doporučených pracovních podmínek, jeho poškození živelnou událostí/vyšší mocí.
7. Jestliže se v záruční lhůtě opakovaně vyskytnou vady omezující nebo vylučující užívání zboží k určenému /stanovenému/ účelu nebo zboží nelze řádně užívat dle dokumentace /včetně nenaplňování deklarovaných výkonů a vlastností/, je kupující oprávněn požadovat jejich odstranění, nebo z tohoto důvodu odstoupit od smlouvy.
8. Kupující vady reklamuje u prodávajícího písemně, ihned po jejich zjištění, nejpozději však do konce záruční doby. Prodávající je zavázán vždy uplatněnou reklamaci vad zboží projednat písemně, ve lhůtě 30 dnů od jejího doručení, popřípadě jej v této lhůtě informovat a požádat o prodloužení této lhůty.
9. Prodávající se zavazuje začít s odstraňováním vad ihned po uplatnění reklamace, **nejpozději do 24 hodin od nahlášení poruchy včetně víkendů a státních svátků**, a vady odstranit ve lhůtě 5 pracovních dnů od zahájení opravy, pokud se smluvní strany výslovně písemně nedohodnou jinak. V případě opravy trvající déle než **5 dnů** zapůjčí prodávající náhradní zařízení.
10. Prodávající je povinen nahradit kupujícím v plné výši škodu, která kupujícím vznikla vadným plněním nebo jako důsledek porušení povinností a závazků prodávajícího dle této smlouvy. Prodávající uhradí kupujícím náklady vzniklé při uplatňování práv z odpovědnosti za vady.

VI. Platnost a účinnost smlouvy

1. Platným návrhem je předložení písemného vyhotovení prodávajícím, podepsaného v příslušném počtu k podpisu kupujícímu. Smlouva se stává **platnou** po jejím přijetí a potvrzením podpisem kupujícího.
2. Smluvní strany se dohodly, že tato smlouva, její případné dodatky a související dokumenty, na které dopadá účinnost ustanovení zákona č. 340/2015 Sb., o zvláštních podmínkách účinnosti některých smluv, uveřejňování těchto smluv a o registru smluv (zákon o registru smluv), bude uveřejněna v registru smluv v celém jejím rozsahu, popřípadě s anonymizováním údajů, na kterých se smluvní strany dohodnou. Smlouva se stane **účinnou** jejím uveřejněním v registru smluv, které zajistí bez zbytečného odkladu po jejím uzavření Městská nemocnice Ostrava, příspěvková organizace.
3. Tato smlouva včetně všech příloh, které tvoří její nedílné součásti, je vyhotovena ve **dvou** číslovaných výtiscích, každý s platností originálu, z nichž každá ze smluvních stran obdrží po jednom vyhotovení.
4. Smlouvu mohou smluvní strany vypovědět i bez udání důvodů, nejpozději do doby, kdy prodávající oznámí dodání zboží. Výpověď smlouvy musí mít vždy písemnou formu.
5. Tato smlouva tvoří úplnou dohodu mezi smluvními stranami v záležitostech touto smlouvou upravených. Změnit nebo doplnit tuto smlouvu mohou smluvní strany pouze formou písemných dodatků, sjednaných a podepsaných oprávněnými zástupci obou stran, které budou vzestupně nepřerušovanou řadou číslovány a výslovně prohlášeny za dodatek smlouvy.
6. Odstoupit od smlouvy je možno jen za podmínek stanovených občanským zákoníkem, z důvodu sjednaného smlouvou nebo pro podstatné porušení smluvních podmínek druhou smluvní stranou.

VII. Další ujednání

1. Smlouva je uzavřena pro uskutečnění nákupu zboží označeného jako předmět koupě. Kupující rozhodl o uzavření této smlouvy dle výsledku zadávacího řízení o nadlimitní veřejné zakázce realizované v otevřeném řízení, který je v souladu s ustanoveními zákona č. 134/2016 Sb., o zadávání veřejných zakázek, ve znění pozdějších předpisů.
2. Pokud v rámci plnění Kupní smlouvy bude docházet ke zpracování osobních údajů smluvních stran a také osob, které jsou klienty kupujícího, dohodly se smluvní strany stanovit své závazky ve shodě s Nařízením Evropského parlamentu a Rady (EU) 2016/679 ze dne 27. dubna 2016 o ochraně fyzických osob v souvislosti se zpracováním osobních údajů a volném pohybu těchto údajů a o zrušení směrnice 95/46/ES - obecné nařízení o ochraně osobních údajů, (dále jen „GDPR“ nebo „Nařízení“) samostatnou dohodou ve formě „Zpracovatelské smlouvy“.
3. Proávající je povinen spolupůsobit při výkonu finanční kontroly v souladu s § 2 písm. e) zákona č. 320/2001 Sb., o finanční kontrole ve veřejné správě a o změně některých zákonů (zákon o finanční kontrole), ve znění pozdějších předpisů. Tato povinnost se vztahuje na právnickou nebo fyzickou osobu, podílející se na dodávkách zboží nebo služeb hrazených z veřejných rozpočtů nebo veřejné finanční podpory.
4. V případě, že jakékoliv ujednání této smlouvy je nebo se stane neplatným či nevymahatelným, nebude to mít vliv na platnost a vymahatelnost ostatních ustanovení dle této smlouvy a strany se zavazují v mezích svých možností nahradit takovéto ujednání novým, platným a vymahatelným, jehož předmět bude nejlépe odpovídat předmětu a ekonomickému účelu původního ujednání.

5. Smluvní strany prohlašují, že si tuto smlouvu přečetly a s jejím obsahem souhlasí. Smluvní strany prohlašují, že tuto smlouvu uzavírají dle své vážné a svobodné vůle, nikoliv v tísní nebo za nápadně nevýhodných podmínek.
6. Osoby podepisující tuto smlouvu jménem prodávajícího a kupujícího prohlašují, že jsou k tomuto úkonu oprávněny. Na potvrzení souhlasu s formulací této smlouvy připojují smluvní strany podpisy oprávněných osob (statutárních orgánů). Potvrzují, že se řádně seznámily se způsobem vymezení jejich závazků, její obsah je jim srozumitelný.

Přílohy smlouvy

- Příloha č. 1 Specifikace předmětu koupě, s uvedením ceny zboží včetně příslušenství bez DPH a včetně DPH, jednotlivě za všechny součásti i za celek (*bude doplněno až vybraným účastníkem*)
- Příloha č. 2 Specifikace zboží (*bude doplněno až vybraným účastníkem*)

Za prodávajícího

V Kladně dne 08. 11. 2019

ProSpon, spol. s r. o.

Za kupujícího

V Ostravě dne 22. 11. 2019

Městská nemocnice Ostrava,
příspěvková organizace

Městská nemocnice Ostrava,
příspěvková organizace

Příloha č. 1 ke Kупní smlouvě

Specifikace předmětu koupě, ceny bez DPH a včetně DPH za všechny součásti včetně příslušenství, jednotlivě i za celek

Název zboží	Objednací kód	Počet kusů	Jednotková cena v Kč bez DPH	Jednotková cena v Kč s DPH	Celková cena v Kč bez DPH	Celková cena v Kč s DPH
Rigidní optika (průměr 10 mm, délka pracovní části min. 310 mm)		5	31 635,15 Kč	38 278,53 Kč	158 175,75 Kč	191 392,66 Kč
Rigidní optika (průměr 5 mm, délka pracovní části min. 310 mm)		1	33 449,43 Kč	40 473,81 Kč	33 449,43 Kč	40 473,81 Kč
CENA CELKEM					191 625,18 Kč	231 866,47 Kč

Za prodávajícího

Za kupujícího

V Kladně dne 08. 11. 2019

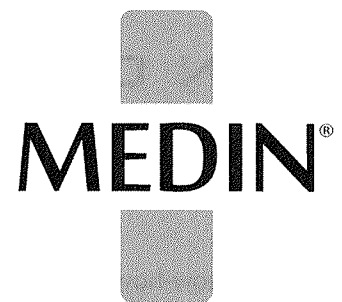
22. 11. 2019

V Ostravě dne

ProSpon, spol. s r. o.

Městská nemocnice Ostrava,
příspěvková organizace

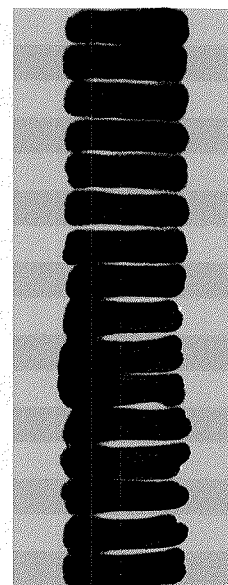
Nemocniční 898/20A
728 80 Ostrava – Moravská Ostrava

The image displays several medical instruments. In the top left, there is a coiled white and grey light guide cable with a metal connector. Below it, three endoscopic instruments are arranged diagonally. Each has a black circular handle, a silver-colored metal body with the "MEDIN" logo, and a long, thin stainless steel shaft. In the bottom left, a close-up shows a similar instrument with a label that reads "30°" and "MEDIN".

**ENDOSKOPICKÉ OPTIKY
A SVĚTLOVODNÉ KABELY**

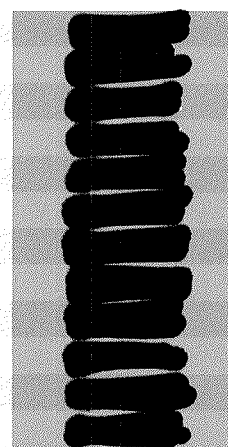
Artroskopy

Artroskop	30-0546-00	Ø 1,9 mm	L = 60 mm	0°	autoklavovatelný
Artroskop	30-0433-00	Ø 1,9 mm	L = 60 mm	30°	autoklavovatelný
Artroskop	30-0585-00	Ø 2,4 mm	L = 110 mm	30°	autoklavovatelný
Artroskop	30-0001-00	Ø 2,7 mm	L = 110 mm	0°	autoklavovatelný
Artroskop	30-0002-00	Ø 2,7 mm	L = 110 mm	30°	autoklavovatelný
Artroskop	30-0003-00	Ø 2,7 mm	L = 110 mm	70°	autoklavovatelný
Artroskop	30-0004-00	Ø 2,7 mm	L = 175 mm	0°	autoklavovatelný
Artroskop	30-0005-00	Ø 2,7 mm	L = 175 mm	30°	autoklavovatelný
Artroskop	30-0006-00	Ø 2,7 mm	L = 175 mm	70°	autoklavovatelný
Artroskop	30-0007-00	Ø 2,7 mm	L = 187,5 mm	0°	autoklavovatelný
Artroskop	30-0008-00	Ø 2,7 mm	L = 187,5 mm	30°	autoklavovatelný
Artroskop	30-0009-00	Ø 2,7 mm	L = 187,5 mm	70°	autoklavovatelný
Artroskop	30-0010-00	Ø 4 mm	L = 175 mm	0°	autoklavovatelný
Artroskop	30-0011-00	Ø 4 mm	L = 175 mm	30°	autoklavovatelný
Artroskop	30-0340-00	Ø 4 mm	L = 175 mm	45°	autoklavovatelný
Artroskop	30-0012-00	Ø 4 mm	L = 175 mm	75°	autoklavovatelný



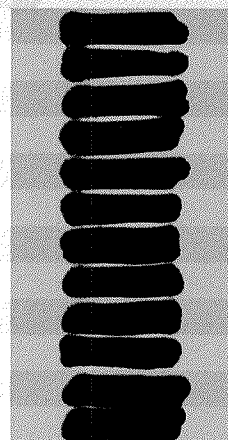
Laparoskopy

Laparoskop	30-0494-00	Ø 5 mm	L = 300 mm	0°	autoklavovatelný
Laparoskop	30-0495-00	Ø 5 mm	L = 300 mm	30°	autoklavovatelný
Laparoskop	30-0073-00	Ø 6,5 mm	L = 300 mm	0°	autoklavovatelný
Laparoskop	30-0074-00	Ø 6,5 mm	L = 300 mm	30°	autoklavovatelný
Laparoskop	30-0427-00	Ø 10 mm	L = 339 mm	0°	autoklavovatelný
Laparoskop	30-0428-00	Ø 10 mm	L = 341 mm	30°	autoklavovatelný
Laparoskop	30-0507-00	Ø 10 mm	L = 341 mm	45°	autoklavovatelný
Mini Laparoskop	30-0079-00	Ø 2 mm	L = 300 mm	0°	autoklavovatelný
Mini Laparoskop	30-0417-00	Ø 2 mm	L = 300 mm	30°	autoklavovatelný
Thorakoskop	30-0504-00	Ø 10 mm	L = 170 mm	0°	autoklavovatelný
Thorakoskop	30-0516-00	Ø 10 mm	L = 170 mm	30°	autoklavovatelný
Thorakoskop	30-0329-00	Ø 10 mm	L = 170 mm	45°	autoklavovatelný



Hysteroskopy

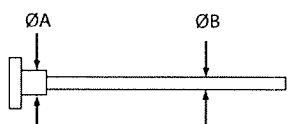
Hysteroskop	30-0061-00	Ø 2,7 mm	L = 302 mm	0°	autoklavovatelný
Hysteroskop	30-0062-00	Ø 2,7 mm	L = 302 mm	30°	autoklavovatelný
Hysteroskop	30-0135-00	Ø 2,7 mm	L = 302 mm	70°	autoklavovatelný
Hysteroskop	30-0347-00	Ø 2,9 mm	L = 302 mm	0°	autoklavovatelný
Hysteroskop	30-0349-00	Ø 2,9 mm	L = 302 mm	30°	autoklavovatelný
Hysteroskop	30-0351-00	Ø 2,9 mm	L = 302 mm	70°	autoklavovatelný
Hysteroskop	30-0063-00	Ø 4 mm	L = 302 mm	0°	autoklavovatelný
Hysteroskop	30-0064-00	Ø 4 mm	L = 302 mm	12°	autoklavovatelný
Hysteroskop	30-0065-00	Ø 4 mm	L = 302 mm	30°	autoklavovatelný
Hysteroskop	30-0066-00	Ø 4 mm	L = 302 mm	70°	autoklavovatelný
Mini hysteroskop	30-0353-00	Ø 2 mm	L = 260 mm	0°	autoklavovatelný
Mini hysteroskop	30-0387-00	Ø 2 mm	L = 260 mm	30°	autoklavovatelný



Výměna endoskopické optiky libovolné značky za novou, nerepasovanou optiku InnoView se slevou 4 000 Kč.

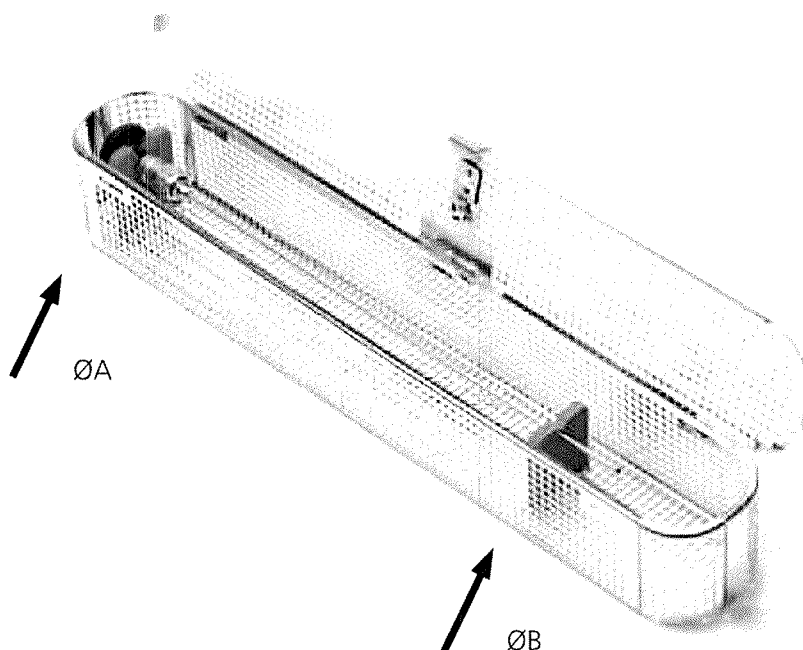
Baskets complete with lid and supports

—
Kompletní koše s víkem a podpěrami



výr.	d.	š.	v.	A	B
64/6S	600	70	60	Ø15	Ø3÷8
48/S*	480	150	80	Ø15	Ø3÷8
48/S1*	480	150	80	Ø15	Ø8÷15
48/SA*	480	150	80	Ø12	Ø3÷8
48/SA1*	480	150	80	Ø12	Ø8÷15
66/S	450	70	60	Ø15	Ø3÷8
66/S1	450	70	60	Ø15	Ø8÷15
66/SA	450	70	60	Ø12	Ø3÷8
66/SA1	450	70	60	Ø12	Ø8÷15
65/S	290	70	60	Ø15	Ø3÷8
65/S1	290	70	60	Ø15	Ø8÷15
65/SA	290	70	60	Ø12	Ø3÷8
65/SA1	290	70	60	Ø12	Ø8÷15
63/S	260	70	45	Ø15	Ø3÷8

*Handle on the lid — rukojeť na víku



Baskets complete with lid, without supports

—
Kompletní koše s víkem bez podpěr

výr.	d.	š.	v.
64/6V	600	70	60
48V*	480	150	80
66/1V*	480	150	50
66V	450	70	60
64DV*	400	120	45
64V	400	70	45
66/2V*	350	150	45
65V	290	70	60
63V	260	70	45

*Handle on the lid — rukojeť na víku