

Číslo na právní oddělení ČZU dne:
1. 8. 11. 2019

KUPNÍ SMLOUVA na dodávku přístrojů pro měření toků vody, uhlíku a energie v soustavě půda-rostlina-atmosféra

uzavřená ve smyslu § 2079 a násl. zákona č. 89/2012 Sb., občanský zákoník, ve znění pozdějších předpisů (dále jen „občanský zákoník“)

I. Smluvní strany

- 1.1. Kupující:** **Česká zemědělská univerzita v Praze**
Sídlo: Kamýčká 129, 165 00 Praha – Suchbátka
Zastoupený: Ing. Karlem Půbalem, Ph.D., kvestorem
bank. spojení: Česká spořitelna, a. s.
číslo účtu: 500022222/0800
IČO: 60460709
DIČ: CZ60460709

(dále jen „kupující“) na straně jedné

a

- 1.2. Prodávající:** **Ing. Jiří Kučera**
Sídlo: Turistická 55/5, 621 00 Brno
Zastoupený: Jiřím Kučerou
bank. spojení: Komerční banka a.s.
číslo účtu: 997 440 621/0100
IČO: 40449661
DIČ: CZ480323210

(dále jen „**prodávající**“) na straně druhé

(společně dále také jako „smluvní strany“)

uzavírají níže uvedeného dne, měsíce a roku na základě výsledku zadávacího řízení veřejné zakázky malého rozsahu s názvem „Pořízení přístrojů na vybavení střechy Pavilonu FLD“ tuto kupní smlouvu na dodávku vybavení zelené střechy – část A – přístrojů pro měření toků vody, uhlíku a energie v soustavě půda-rostlina-atmosféra (dále jen „**smlouva**“).

II. Předmět smlouvy

- 2.1.** Předmětem této smlouvy je závazek prodávajícího dodat kupujícímu přístroje pro měření toků vody, uhlíku a energie v soustavě půda-rostlina-atmosféra vč. všech součástí, příslušenství a dokladů nezbytných k jeho řádnému užívání (dále jen „zboží“) a poskytnout kupujícími s tím spojené služby, zejména zajištění dopravy do místa plnění dle čl. III. této smlouvy a ekologické likvidace obalového materiálu a jiného odpadu vzniklého v důsledku dodávky zboží, a to v rozsahu a za podmínek stanovených touto smlouvou. Předmětem této

smlouvy je dále závazek prodávajícího převést na kupujícího vlastnické právo k řádně dodanému a kupujícím převzatému zboží. Předmětem této smlouvy je rovněž závazek kupujícího řádně dodané zboží od prodávajícího převzít a za převzaté zboží uhradit prodávajícímu kupní cenu způsobem a v termínu sjednaném touto smlouvou.

- 2.2. Přesná specifikace zboží je uvedena v příloze této smlouvy, která tvoří její nedílnou součást.

III.

Doba a místo plnění

- 3.1. Prodávající se zavazuje, že sjednané zboží předá kupujícímu **nejpozději do 8 týdnů** od zaslání výzvy kupujícího, která může být odeslána až po nabytí účinnosti této Smlouvy. Výzvu k dodání zboží odešle kupující emailem prodávajícímu prostřednictvím emailu kontaktní osoby uvedené prodávajícím v čl. V. odst. 5.7 této smlouvy.
- 3.2. Zboží bude předáno prodávajícím a převzato kupujícím na základě oboustranně podepsaného předávacího protokolu, uzavřeném dle podmínek uvedených dále v této smlouvě.
- 3.3. Místem plnění je budova High Tech technologicko – výukového pavilonu FLD, konkrétně ozeleněná střecha, v areálu sídla kupujícího: Kamýcká 129, 165 00 Praha – Suchdol, kontaktní osobou je Ing. Václav Bažant, Ph.D., e-mail: bazant@fld.czu.cz.

IV.

Cena a platební podmínky

- 4.1. Kupní cena za zboží dodané v souladu s touto smlouvou a její přílohou je stanovena dohodou smluvních stran.
- 4.2. Kupující se zavazuje uhradit prodávajícímu za zboží dle čl. II. této smlouvy sjednanou celkovou kupní cenu ve výši **896.000,00 Kč** bez DPH, tj. **1.084.160,00 Kč** vč. DPH.
- 4.3. Kupní cena je sjednána jako nejvýše přípustná a nepřekročitelná. Prodávající prohlašuje, že kupní cena obsahuje veškeré poplatky a další náklady spojené s plněním předmětu této smlouvy, zejména náklady na dopravu do místa plnění uvedeného v čl. III. této smlouvy, odvoz a ekologickou likvidaci obalových materiálů a jiného odpadu vzniklého v důsledku dodávky, náklady spojené s montáží a uvedením zboží do provozu, předvedení plné funkčnosti zboží, náklady spojené s případným odstraněním vad dodaného zboží, zajištěním záručního servisu apod.
- 4.4. Prodávající prohlašuje, že kupní cena zahrnuje i případné náklady na správní poplatky, daně, cla, schvalovací řízení, provedení předepsaných zkoušek, zabezpečení prohlášení o shodě, certifikátů a atestů, převod práv, pojištění, manipulační poplatky apod.
- 4.5. Kupní cena bude kupujícím uhrazena v české měně na základě daňového dokladu – faktury, a to bezhotovostním převodem na bankovní účet prodávajícího. Fakturu je prodávající povinen vystavit do 15 dnů po řádném a včasném dodání a převzetí zboží kupujícím dle této smlouvy na základě předávacího protokolu.
- 4.6. Daňový doklad – faktura musí obsahovat všechny náležitosti řádného účetního a daňového dokladu ve smyslu příslušných právních předpisů, zejména zákona č. 235/2004 Sb., o dani z přidané hodnoty, ve znění pozdějších předpisů. Zároveň musí být na faktuře uvedeno

označení projektu a operačního programu, z něhož je dodávka spolufinancována: „High-tech technologicko-výukový pavilon FLD“ s reg. č. CZ.02.2.67/0.0/0.0/16_016/0002471, spolufinancovaného z Operačního programu Výzkum, vývoj a vzdělávání. V případě, že faktura nebude mít odpovídající náležitosti, je kupující oprávněn ji vrátit ve lhůtě splatnosti zpět prodávajícímu k doplnění, aniž se tak dostane do prodlení se splatností. Lhůta splatnosti počíná běžet znovu od opětovného doručení náležitě doplněné či opravené faktury kupujícímu.

- 4.7. Splatnost faktury je minimálně 30 dnů ode dne jejího vystavení. Fakturu je prodávající povinen doručit do 3 pracovních dnů od jejího vystavení na adresu: Česká zemědělská univerzita v Praze, Ekonomický odbor, Kamýcká 129, PSČ 165 00, Praha – Suchbátka. V případě pozdějšího doručení je objednatel oprávněn žádat o přiměřené prodloužení splatnosti faktury. Jiné doručení nebude považováno za řádné s tím, že objednateli nevznikne povinnost fakturu doručenou jiným způsobem uhradit.
- 4.8. Za den platby se považuje den odepsání fakturované částky z bankovního účtu kupujícího ve prospěch bankovního účtu prodávajícího.
- 4.9. Úhrada kupní ceny nebo její části bude prodávajícímu převedena na jeho účet zveřejněný správcem daně podle § 98 zákona č. 235/2004 Sb., o dani z přidané hodnoty, ve znění pozdějších předpisů, a to i v případě, že na faktuře bude uveden jiný bankovní účet. Pokud prodávající nebude mít bankovní účet zveřejněný podle § 98 zákona č. 235/2004 Sb., o dani z přidané hodnoty, ve znění pozdějších předpisů, provede kupující úhradu na bankovní účet až po jeho zveřejnění správcem daně, aniž by byl kupující v prodlení s úhradou. Zveřejnění bankovního účtu správcem daně oznámí prodávající bezodkladně kupujícímu. Toto ustanovení se neuplatní v případě, že prodávající k tomuto není povinen dle zákona č. 235/2004 Sb., o dani z přidané hodnoty, ve znění pozdějších předpisů.

V.

Práva a povinnosti smluvních stran

- 5.1. Prodávající je povinen dodat zboží v dohodnutém množství, jakosti a provedení. Veškeré zboží dodávané prodávajícím kupujícímu z titulu této smlouvy musí splňovat kvalitativní požadavky dle této smlouvy a její přílohy.
- 5.2. Prodávající je povinen dodat zboží bez vad kupujícímu v souladu s podmínkami této smlouvy, přičemž za řádné dodání zboží se považuje jeho převzetí kupujícím, a to na základě potvrzení této skutečnosti v protokolu o předání a převzetí zboží. Předávací protokol může být podepsán nejdříve v okamžiku, kdy bude beze zbytku realizována samotná fyzická dodávka zboží prodávajícím, včetně všech souvisejících výkonů a služeb sjednaných touto smlouvou (viz též čl. 5.3 této smlouvy), s výjimkou záručního servisu.
- 5.3. Prodávající je povinen před předáním a převzetím zboží zajistit odvoz obalových materiálů (a následně provést jejich ekologickou likvidaci), provést montáž zboží a uvést zboží do provozu, provést testovací provoz, předvést kupujícímu plnou funkčnost zboží, provést zaškolení obsluhy kupujícího a předat kupujícímu doklady, které jsou nutné k převzetí a k užívání zboží (zejména technická dokumentace, uživatelská dokumentace a záruční listy, vše výlučně v českém nebo anglickém jazyce a podle předpisů platných v ČR).

- 5.4. Kupující nabývá vlastnického práva ke zboží dnem převzetí zboží od prodávajícího na základě předávacího protokolu. Stejným okamžikem přechází na kupujícího také nebezpečí škody na věci.
- 5.5. Prodávající odpovídá kupujícímu za škodu či jinou újmu způsobenou porušením povinností podle této smlouvy nebo povinností stanovené obecně závazným právním předpisem.
- 5.6. Smluvní strany se dohodly a prodávající určil, že osobou oprávněnou k jednání za prodávajícího ve věcech, které se týkají této smlouvy a její realizace je:
- jméno a příjmení: xxxx
e-mail:
tel.:
- 5.7. Smluvní strany se dohodly a kupující určil, že osobou oprávněnou k jednání za kupujícího ve věcech, které se týkají této smlouvy a její realizace je:
- jméno a příjmení: xxxx
e-mail:
tel.:
- nebo
- jméno a příjmení: xxxx
e-mail:
tel.:
- 5.8. Veškerá korespondence, pokyny, oznámení, žádosti, záznamy a jiné dokumenty vzniklé na základě této smlouvy mezi smluvními stranami nebo v souvislosti s ní budou vyhotoveny v písemné formě v českém jazyce a doručují se buď osobně nebo doporučenou poštou, faxem či e-mailem, k rukám a na doručovací adresy oprávněných osob dle této smlouvy.

VI.

Záruka na zboží

- 6.1. Prodávající přebírá záruku za zboží na dobu 24 měsíců. Záruční doba počíná běžet dnem dodání zboží kupujícímu, tj. dnem podpisu předávacího protokolu kupujícím.
- 6.2. Kupující je povinen písemně ohlásit prodávajícímu záruční vady neprodleně. Záruční opravy provede prodávající bezplatně ve lhůtě maximálně 30 pracovních dnů od ohlášení vady, případně prodávající dohodne s kupujícím jinou dobu odstranění reklamované vady. V případě nedodržení tohoto prováděcího termínu je kupující dále oprávněn nedostatky nechat odstranit třetí osobou na náklady prodávajícího, a to i bez předchozího upozornění na tuto skutečnost.
- 6.3. V případě opravy v záruční době se tato prodlužuje o dobu od oznámení vady kupujícím do jejího odstranění prodávajícím, případně třetí osobou na náklady prodávajícího ve smyslu poslední věty odst. 6.2. této smlouvy.
- 6.4. Reklamací lze uplatnit nejpozději do posledního dne záruční doby, přičemž i reklamacie odeslaná v poslední den záruční doby se považuje za včas uplatněnou.

- 6.5. Záruka se nevztahuje na vady způsobené neodbornou manipulací nebo mechanickým poškozením zboží, pokud tyto vady nezpůsobil sám prodávající.
- 6.6. Kupující si vyhrazuje právo místo záruční opravy požadovat odstranění reklamovaných vad dodáním náhradního zboží za zboží vadné, a to ve lhůtě dle čl. VI. bodu 6.2 této smlouvy.
- 6.7. V případě takové vady zboží nebo jeho části, která je neopravitelná a zároveň pokud prodávající nedisponuje zbožím stejného druhu a kvality, je kupující oprávněn od této smlouvy částečně odstoupit, a to v rozsahu vadného plnění, a žádat vrácení části kupní ceny, odpovídající ceně vadné části plnění.

VII. Sankční ujednání

- 7.1. V případě, že prodávající nedodá zboží v termínu dle této smlouvy, zavazuje se kupujícímu uhradit smluvní pokutu ve výši 0,5 % z kupní ceny za každý i jen započatý den prodlení.
- 7.2. Prodávající je povinen kupujícímu uhradit smluvní pokutu ve výši 0,05 % z kupní ceny za každý započatý den prodlení s odstraněním reklamovaných vad ve lhůtě dle čl. VI. bodu 6.2 této smlouvy.
- 7.3. V případě prodlení kupujícího s úhradou faktury je prodávající oprávněn uplatnit vůči kupujícímu úrok z prodlení ve výši 0,05 % z dlužné částky za každý i jen započatý den prodlení s úhradou faktury.
- 7.4. Okolnosti vylučující odpovědnost nemají vliv na povinnost platit smluvní pokutu.
- 7.5. Úhradou smluvní pokuty zůstávají nedotčena práva kupujícího na náhradu škody či jiné újmy v plné výši.

VIII. Platnost a účinnost smlouvy

- 8.1. Tato smlouva nabývá platnosti dnem podpisu smlouvy oprávněnými zástupci obou smluvních stran. Tato smlouva nabývá účinnosti okamžikem uveřejněním v registru smluv v souladu se zákonem č. 340/2015 Sb., o zvláštních podmínkách účinnosti některých smluv, uveřejňování těchto smluv a o registru smluv (zákon o registru smluv), ve znění pozdějších předpisů.
- 8.2. Smlouvu je možné ukončit:
- a) písemnou dohodou smluvních stran;
 - b) písemnou výpovědí ze strany kupujícího;
 - c) odstoupením od smlouvy.
- 8.3. Smlouvu je možné ukončit výpovědí kupujícího, a to i bez udání důvodu. Výpovědní lhůta činí 1 měsíc a začíná běžet 1. dnem měsíce, který následuje po měsíci, ve kterém obdržela smluvní strana výpověď.
- 8.4. Odstoupit od smlouvy lze pouze z důvodů stanovených ve smlouvě nebo příslušných právních předpisech. Od této smlouvy může smluvní strana dotčená porušením povinnosti jednostranně odstoupit pro podstatné porušení této smlouvy, přičemž za podstatné porušení této smlouvy se zejména považuje:

- a) na straně kupujícího nezaplacení kupní ceny podle této smlouvy ve lhůtě delší 30 kalendářních dnů po dni splatnosti příslušné faktury;
 - b) na straně prodávajícího, jestliže nedodá řádně a včas předmět této smlouvy a nezjedná nápravu do 5 pracovních dnů od písemného upozornění kupujícím na neplnění této smlouvy;
 - c) na straně prodávajícího, postupuje-li prodávající při plnění smlouvy v rozporu s ujednáními této smlouvy, s pokyny oprávněného zástupce kupujícího, či v rozporu s právními předpisy.
- 8.5. Kupující je oprávněn od smlouvy odstoupit v případě, že podle údajů uvedených v registru plátců DPH se prodávající stane nespolehlivým plátcem DPH.
- 8.6. Skončením účinnosti smlouvy zanikají všechny závazky smluvních stran ze smlouvy. Skončením účinnosti nebo jejím zánikem nezanikají nároky na náhradu škody či jiné škody a zaplacení smluvních pokut sjednaných pro případ porušení smluvních povinností vzniklé před skončením účinnosti smlouvy, a ty závazky smluvních stran, které podle smlouvy nebo vzhledem ke své povaze mají trvat i nadále, nebo u kterých tak stanoví zákon.
- 8.7. Prodávající přebírá riziko změny okolností dle občanského zákoníku.

IX.

Závěrečná ustanovení

- 9.1. Vztahy mezi smluvními stranami se řídí českým právním řádem. Ve věcech smlouvou výslovně neupravených se právní vztahy z ní vznikající a vyplývající řídí příslušnými ustanoveními občanského zákoníku a ostatními obecně závaznými právními předpisy.
- 9.2. Veškeré změny či doplnění smlouvy lze učinit pouze na základě písemné dohody smluvních stran. Takové dohody musí mít podobu datovaných, číslovaných a oběma smluvními stranami podepsaných dodatků smlouvy.
- 9.3. Vztahuje-li se důvod neplatnosti jen na některé ustanovení smlouvy, je neplatným pouze toto ustanovení, pokud z jeho povahy, obsahu anebo z okolností, za nichž bylo sjednáno, nevyplývá, že jej nelze oddělit od ostatního obsahu smlouvy.
- 9.4. Smluvní strany budou vždy usilovat o přátelské urovnání případných sporů vzniklých ze smlouvy. Pokud nebylo dosaženo přátelského urovnání sporu ani do 30 pracovních dnů po jeho prvním oznámení druhé smluvní straně, je kterákoliv ze smluvních stran oprávněna obrátit se svým nárokem k příslušnému soudu.
- 9.5. Smlouva se vyhotovuje ve 3 (třech) stejnopisech, z nichž každý má platnost originálu. Prodávající obdrží 1 (jeden) a kupující 2 (dva) stejnopisy.
- 9.6. Nedílnou součástí této smlouvy je prodávajícím zpracovaná příloha s názvem Technická specifikace předmětu plnění.
- 9.7. Prodávající bezvýhradně souhlasí se zveřejněním plného znění této smlouvy tak, aby tato smlouva mohla být předmětem poskytnuté informace ve smyslu zákona č. 106/1999 Sb., o svobodném přístupu k informacím, ve znění pozdějších předpisů. Prodávající rovněž souhlasí se zveřejněním plného znění této smlouvy dle § 219 zákona č. 134/2016 Sb., o zadávání veřejných zakázek, ve znění pozdějších předpisů a zákona č. 340/2015 Sb.,

o zvláštních podmínkách účinnosti některých smluv, uveřejňování těchto smluv a o registru smluv (zákon o registru smluv).

- 9.8. Prodávající bere na vědomí a souhlasí, že je osobou povinnou ve smyslu § 2 písm. e) zákona č. 320/2001 Sb., o finanční kontrole, ve znění pozdějších předpisů. Prodávající je povinen plnit povinnosti vyplývající pro něho jako osobu povinnou z výše citovaného zákona.
- 9.9. Smluvní strany prohlašují, že si smlouvu před jejím podpisem přečetly a s jejím obsahem bez výhrad souhlasí. Smlouva je vyjádřením jejich pravé, skutečné, svobodné a vážné vůle. Na důkaz pravosti a pravdivosti těchto prohlášení připojují oprávnění zástupci smluvních stran své vlastnoruční podpisy.

0 1 -11- 2019

V Praze dne

V Brně dne 12. 11. 2019

Za kupujícího:
Česká zemědělská univerzita v Praze

Za prodávajícího:
Ing. Jiří Kučera



Ing. Karel Půbal, Ph.D., kvestor

Ing. Jiří Kučera



Univerzita 602 100 Brno
IČ 40449661 CZ480323210
www.emsbrno.cz

Název přístroje: PŘÍSTROJE PRO MĚŘENÍ TOKŮ VODY, UHLÍKU A ENERGIE V SOUSTAVĚ PŮDA-ROSTLINA-ATMOSFÉRA

Charakteristika přístroje:

Přístroje zjišťují stavy a toky vody a energie mezi atmosférou, půdou a střešní vegetací, jakož i přírůsty dřevin. Soustava měřících přístrojů je dále tematicky rozdělena na přístroje půdní, dřevinné a meteorologické. Celkový chod přístroje, sběr a archivaci dat zajišťuje podpůrná složka, která je uvedena zvlášť.

PŘÍSTROJE PŮDNÍ: PRO MĚŘENÍ PŮDNÍ VLHKOSTI A TOKU TEPLA

Použití přístroje:

Přístroje budou využity k přesnému měření půdních toků tepla a vody různých vegetačních typů na střeše Hi-Tech Pavilonu. Tyto toky jsou významnými položkami vodní, resp. energetické bilance střechy.

Hlavní součásti dodávky:

- 15 ks kombinovaných čidel pro měření vlhkosti (dielektrické permitivity), elektrické konduktivity a teploty substrátu
- 1 ks kompletu přístroje (čidel) na měření toku tepla v půdě
- kabeláž

1) Čidla na měření vlhkosti (dielektrické permitivity), elektrické konduktivity a teploty substrátu:

- 15 ks samostatných kombinovaných čidel Meter Group GS3. Čidla budou umístěna na 8 měřících stanovištích (7x po 2 ks ve dvou hloubkách nad sebou, 1x po jednom kuse v součinnosti s přístrojem na měření toku tepla v půdě, viz níže) v ploše střechy (7 ks na jižní straně a 8 ks na severní straně střechy).

Specifikace čidel:

- Přesnost: teplota půdy: max. 1 °C a lepší, dielektrická permitivita (ϵ_a): max. 1 ϵ_a a lepší, od 1 - 40 (půdní rozsah elektrická konduktivita (EC): max. 5% a lepší od 0 do 5 dS/m, max. 10% a lepší od 5-25 dS/m.
- Rozlišení: teplota půdy: max. 0.1 °C a lepší, ϵ_a : 0.1 ϵ_a od 1 - 20, < 0.75 ϵ_a od 20 - 80, VWC: 0.002 m³/m³ (0.2% VWC) od 0 do 40% VWC, 0.001 m³/m³ (0.1% VWC) > 40% VWC, EC: 0.001 dS/m od 0 do 23 dS/m.
- Rozsah: teplota půdy: -30 do +60 °C, ϵ_a : 1 (vzduch) do 80 (vody), EC: 0 - 25 dS/m..

2) Přístroj na měření toku tepla v půdě:

- Přístroj sestává ze dvou čidel „heat flux sensor“ Hukseflux HFP01a čtyř teplotních čidel („thermocouple“) EMS TC, spojených do průměrujícího půdního teploměru. Tato čtyři čidla jsou rozmístěna ve dvojicích, vzájemně od sebe vzdálených na 1 m. Jedno čidlo v každé dvojici je umístěno v hloubce 2 cm a druhé 6 cm. Tomuto umístění musí odpovídat kabeláž jednotlivých čidel.

Specifikace přístroje:

- Soil heat flux sensor
- Celkem 2x čidel pro měření toku tepla v substrátu.
- Rozměry přístroje - průměr do 10 cm, tloušťka do 1cm, váha bez kabelu do 250g.

- Měřitelný rozsah tepelného toku -2000 až 2000 W/m² (záporná hodnota odpovídá toku směrem nahoru, kladná dolů).
- Rezoluce měření 0.25 W/m² a jemnější.
- Přesnost kalibrace do 5%.

Průměrující půdní teploměr

- Na jeden komplet, 4 teplotní čidla thermocouple. Rozsah teploty: - 40 do 60 °C, rozlišení max. 0.1 °C a jemnější, přesnost max. 1 °C a lepší.

Zpracování dat:

- Výstupy z čidel jsou digitální (v komunikačním protokolu SDI-12). Digitální výstupy jsou na výstupu z čidel zpracovány do měření (hodnoty dielektrické permitivity, teploty apod., nikoliv el. napětí) bez další potřeby kalibrace.
- V případě měření půdní vlhkosti se dodavatelem poskytnutá kalibrace týká hodnot dielektrické permitivity.
- Výpočet půdní vlhkosti závisí na vlastnostech substrátu (střešní substrát se zásadně liší od přirozených půd) a jeho kalibrace předem tedy není možná. U těchto čidel je možnost pozdějšího naprogramování kalibrace přímo do dataloggeru nebo pozdějšího převádění hodnot dielektrické permitivity na vlhkost v centrálním PC.
- V ostatních případech se poskytnutá kalibrace týká finálních, vypočtených výstupů čidel.

PŘÍSTROJE DŘEVINNÉ: PRO MĚŘENÍ FYZIOLOGICKÝCH VELIČIN DŘEVIN

Použití přístroje:

Přístroje měří přírůst dřevní hmoty a transpirační proud v čase během sezóny v souvislosti s vnějšími podmínkami prostředí a tím umožňuje zjišťovat stav rostliny. Přístroje jsou důležité pro stanovení vlivu prostředí střechy Hi-tech pavilonu na růst dřevin na této ploše.

Hlavní součásti dodávky:

- 8 ks přístrojů na měření transpiračního proudu EMS SF 6X
- 40 ks přírůstoměrů pro malé obvody (20x PDS40 SDI, 10x DRL26C, 10x DRS26)
- kabeláž

Obecné požadavky pro přístroj:

- Provedení chránící proti vlivu extrémních klimatických podmínek; zařízení bude fungovat i v externích podmínkách -30 až 60 °C teploty, 0 až 100 % vlhkosti.
- Nepřetržitě měření s odezvou do 1 minuty a nižší.
- Výstupy jsou zobrazitelné v reálném čase v operačním systému Windows centrálního počítače monitorujícího stav střechy Hi-Tech Pavilonu.
- Výstupy z přístrojů do dataloggeru jsou digitální (v komunikačním protokolu SDI-12). Výstupy z dataloggeru jsou do centrálního počítače posílány protokolem TCP/IP (Ethernet).
- Je možné je použít opakovaně.
- Míra ochrany IP 65 a vyšší.

Technické provedení:

Dendrometry pro malé průměry kmenů (stonků) dřevin:

- Rozlišení obvodových změn až na úroveň 0,001 mm

- Polovina přístrojů (20 kusů) je vhodná pro měření kmenů stejných průměrů jako přístroje sapflow (t.j. pokrývá rozpětí průměrů alespoň 10-20mm)
- Druhá polovina (20 kusů) umožňuje měření větších kmenů, až do průměru 100mm. Z těchto 20 ks je 10 ks s vlastním datalogerem pro měření dat bez kabelového připojení na centrální datalogger.
- Nastavitelný interval sběru dat od minuty po hodiny
- Zařízení má definovanou teplotní závislost měření

Sap flow – měření transpirace dřevin:

- Měřené hodnoty jsou nezávislé na radiálním profilu toku vody kmenem
- Výstupem měření jsou hodnoty v kg/hodinu
- Kontinuální měření průtoku vody
- Nastavitelný interval sběru dat od minut po hodiny do interní paměti
- Možnost kontinuálního měření po celou vegetační sezónu
- Měřitelný rozsah od průměru větví, (kmenů) od 10 mm do 20 mm
- Zařízení umožňuje připojení k el. síti a baterii

Příslušenství – popis a technické provedení:

- Součástí přístrojů je kompletní sada nářadí na instalaci
- Kabeláž pro připojení 38 ks přístrojů (8 sapflow, 20 dendrometrů na malé průměry a 10 na velké) do dataloggeru (komunikační protokol SDI-12), a následně kabelové propojení dataloggeru s LAN modemem, který bude připojen do místní sítě LAN (Ethernet). Plocha (cca 15x10), kde budou instalovány přístroje je vzdálena od místa vývodu el. energie (230 V AC) a LAN (Ethernet).

PŘÍSTROJE METEOROLOGICKÉ: METEOSTANICE

Použití přístroje:

Přístroj poskytuje v rámci projektu střechy Hi-Tech pavilonu základní údaje ohledně mikroklimatických podmínek na střeše: teplota, vlhkost a tlak vzduchu, směr a rychlost větru. Zároveň poskytuje měření srážky, klíčovou součástí hydrologické bilance střechy a složek radiační bilance, dominantní komponenty její energetické bilance.

Hlavní součásti dodávky:

- 1 ks stojan Tripod
- 2ks teploměr (teplota vzduchu) + vlhkoměr (vlhkost vzduchu) EMS 33S
- 1ks barometr (tlak vzduchu) Cressco TMAG 518 N4H
- 1ks větroměr (směr větru a síla větru) Gill WindSonic 75
- 1ks srážkoměr Pronamic Professional
- 1ks radiační bilancoměr Apogee SN-500-SS
- kabeláž

Provedení přístroje:

- Provedení chránící proti vlivu extrémních klimatických podmínek; senzory musí fungovat i v externích podmínkách -30 až 60 °C teploty, 0 až 100 % vlhkosti.
- Míra ochrany minimálně IP 65 a vyšší.

Měření

- teploty vzduchu:** rezoluce/přesnost 0.2 °C a jemnější, rozmezí -40 až +60 °C,
- vlhkosti vzduchu (relativní):** přesnost 2% a jemnější, rozmezí 0-100%,

- c) **tlaku vzduchu:** 1 hPa, rozmezí 800-1100 hPa,
- d) **směru větru:** 5 stupňů, 0-360 stupňů,
- e) **síly větru:** 0.5 m/s, 0-70 m/s,
- f) **Srážkoměr:** rezoluce 0.2 mm s maximální odchylkou – 1 % a menší při srážkách 20 mm/hod a nižších (při srážkách v rozmezí 20-60 mm/hod možná odchylka až 4%). Průměr zachytné sběrné plochy 200 mm.
- g) **Radiační bilancoměr:** Přístroj se skládá ze čtyř čidel (dvou pyranometrů a dvou pyrgeometrů), měřících samostatně krátkovlnnou a dlouhovlnnou radiaci dopadající na povrch i odraženou či vyzařovanou povrchem.

Pyranometry:

- Měřené vlnové délky jednotlivých čidel pokrývají spektrální rozpětí měřené radiace (50% body pro solární alespoň 385-2105 nm, odražená 295-2685 nm).
- Měřitelný rozsah radiace 0-2000 W/m².
- Rozlišení alespoň 1 mW/m² a vyšší.
- Přesnost kalibrace do 5 %. Nepřesnost vlivem teploty nejvíce 5 % v rozpětí -15 až 45°C.
- Čidlo na solární radiaci (snímající směrem nahoru) snímá prostor polokoule o 180 stupních, čidlo na odraženou radiaci (snímající směrem dolů) kulovou výseč o 150 stupních.

Pyrgeometry:

- Měřené vlnové délky pokrývají spektrální rozpětí měřené radiace (50% body 5 až 30 mikrometrů).
- Měřitelný rozsah (bilance) dlouhovlnné radiace -200 až 200 W/m².
- Rozlišení alespoň 1 mW/m² či vyšší.
- Přesnost kalibrace do 5 %. Nepřesnost vlivem teploty nejvíce 5 % v rozpětí -15 až 45°C.
- Čidlo na solární radiaci snímá kulovou výseč o 150 stupních, nejlépe prostor polokoule o 180 stupňů; čidlo na odraženou radiaci snímá kulovou výseč o 150 stupních.
- Změny citlivosti do 2 %/rok včetně.

Zpracování dat:

- Data z čidel budou na výstupu již zpracována do měření (hodnoty radiace, nikoliv napětí) bez další potřeby kalibrace.
- Výstupy jednotlivých čidel jsou jednotlivě odlišené.

h) poměru toků latentního a citelného tepla: dva kusy teploměru a vlhkoměru budou umístěny nad porostem ve výškách odpovídajících měření metodou „bowen ratio“, t.j. poměr toků latentního a citelného tepla. Vzhledem k rozměrům experimentální plochy se počítá s umístěním měřících bodů ve dvou volitelných úrovních do 2m výšky nad porost.

Příslušenství – popis a technické provedení:

- Stojan s úchyty (z hliníkové slitiny a nerez) sloužící k upevnění čidel v potřebných výškách (od 10 cm do 2 m) nad povrchem a polohách (bilancoměr přesně vodorovně). Stojan bude možné zajistit proti vyvrácení kotvící technikou uzpůsobenou pro použití na střešních zelených střechách (např. betonové dlaždice s okem).

- Radiační kryt chránící čidlo na teplotu a vlhkost vzduchu před vlivem slunečního záření.
- Kabeláž pro připojení všech přístrojů do vlastního dataloggeru, a následně kabelové propojení dataloggeru s LAN modemem, který bude připojen do místní sítě LAN (Ethernet).

PODPŮRNÁ SLOŽKA: ZPRACOVÁNÍ DAT

Použití složky:

Tato složka řídí měření a koordinuje sběr výstupů jednotlivých přístrojů. Dále slouží k archivaci dat a jejich poskytování k vizualizaci v budově. Všechny přístroje, u nichž není uvedeno jinak, jsou napojeny na tuto složku. Zpracování dat bude probíhat plně v souladu s podmínkami uvedenými v zadávací dokumentaci.

Hlavní součásti dodávky:

- datalogger(y), modem(y) (jeden datalogger a modem umístěn na jednom místě, nebo jeden umístěn na stojanu meteostanice a druhý na stojanu v ploše s umístěnými sapflow a dendrometry)
- příslušenství (přístrojová(é)/rozvodná(é) skříň(ě), stojan(y), adaptér(y) proudu, apod.)
- Kabeláž (od jednotlivým čidel k dataloggerům, počítáno s 2 dataloggery)
 - Od kombinovaných čidel k dataloggeru – 8 x 15 m, 4 x 20 m, 3 x 25 m
 - Od měření toku tepla v půdě k dataloggeru – 6 x 25 m
 - Od měření transpiračního proudu k dataloggeru – 2 x 10 m, 2x 15 m, 2x 20 m, 2x 25 m, 2 x 30 m
 - Od dendrometrů k dataloggeru – 6 x 10 m, 6 x 15 m, 6 x 20 m, 6 x 25 m, 6 x 30 m, 4 x 35 m
 - Meteorologické přístroje k dataloggeru – 11 x 2 m
- Kabeláž od dataloggerů (při 2 ks dataloggerů, modemů) k budově - 2x40 m.
- Délky kabelů je možné je po dohodě dle potřeby upravit (krátit, prodloužit), tak aby byla všechna potřebná čidla připojena k dataloggerům.
- Venkovní chrániče kabeláže (chráničky) – min. 300 m.
- Software kompatibilní s OS Windows pro následnou interaktivní vizualizaci a archivaci dat technikem a jejich základní statistické zpracování.



Environmental Measuring Systems

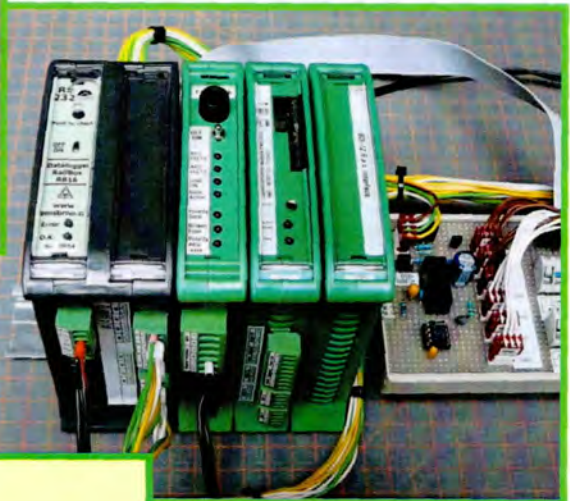
Turistická 5, 621 00 BRNO, Czech Republic, www.emsbrno.cz

Datalogger RailBox RB line



Main features:

- Modular concept for DIN rail mounting
- Up to 64 voltage inputs and 8 counters
- SDI-12 input
- Additional modules available: Modem, LAN interface, Power unit with solar charger
- Manufactured by EMS



Specification:

- Available models with 16, 32 or 64 voltage channels and 4 or 8 counters
- Supported SDI-12 sensors are virtually handled as any standard (analog) input
- Voltage inputs in eight ranges from 20 mV to 2.5 V
- Sixteen bit resolution
- Excitation output for connection of 16 or 32 RTD thermosensors
- Storage capacity 450 000 values
- External power supply 6.5 to 15 Volts
- Programmable switch for external systems

www.emsbrno.cz

Key Features

- Wind Speed & Direction Sensor
- 0-75m/s (146 knots) Wind Speed
- 0-359° Wind Direction
- NMEA output
- Low Power consumption
- Fast start-up
- Solid-state – maintenance-free
- Corrosion Free

The Gill WindSonic is a low-cost, high speed anemometer, which utilises Gill's proven ultrasonic technology to provide wind speed and direction data via one serial or two analogue outputs. To confirm correct operation, outputs are transmitted together with an instrument status code.

With a robust, corrosion-free polycarbonate housing, this small, lightweight wind sensor is recommended for use in harsh environmental conditions and is particularly suited to marine & offshore (ships, data buoys) and land based installations. The WindSonic has no moving parts, offering maintenance-free operation in a wide range of applications.



WIND SPEED

Range	0 - 75m/s (146 knots)
Accuracy	±2% @12 m/s
Resolution	0.01 m/s (0.02 knots)
Response Time	0.25 seconds
Threshold	0.01 m/s

DIRECTION

Range	0 - 359° (No dead band)
Accuracy	±2° @12 m/s
Resolution	1°
Response Time	0.25 seconds

MEASUREMENT

Ultrasonic Output Rate	0.25, 0.5, 1, 2 or 4 Hz
Parameters	Wind Speed & Direction or U and V (vectors)
Units of Measure	m/s, knots, mph, kph, ft/min

OUTPUTS

Option 1	RS232
Option 2	RS232 + RS422 + RS485*** + NMEA*
Option 3	RS232 + RS422 + RS485*** + NMEA* 0-5V or, 0-20mA or 4-20mA
Baud Rate	2400 to 38400
Anemometer Status	Supplied as part of standard message

POWER REQUIREMENT

Anemometer	12-30VDC Option 1 & 2
	12-30VDC Option 3
	Start up time < 5 seconds
Current Drain	Dependent on option selected typically e.g. to 44mA @ 12V (4-20mA) Refer to manual for further advice

MECHANICAL

External Construction	LURAN S KR 2861/1C ASA/PC
Size	142mm x 163mm
Weight	0.5kg

ENVIRONMENTAL

Protection Class	IP66
Operating Temperature	-35°C to +70°C
Storage Temperature	-40°C to +80°C
Operating Humidity	< 5% to 100% RH
Precipitation	300mm/hr
EMC	EN 61326: 1998

OPERATIONAL

MTBF	15 years
Warranty	2 years
Factory Calibration	Traceable to National Standards

ACCESSORIES

Wind Software	Display / Logging**
Pipe Mounting (optional)	44.45mm (1.75 in) diameter
Cables (optional)	Available to match output options
Display (optional)	See Gill Display datasheet

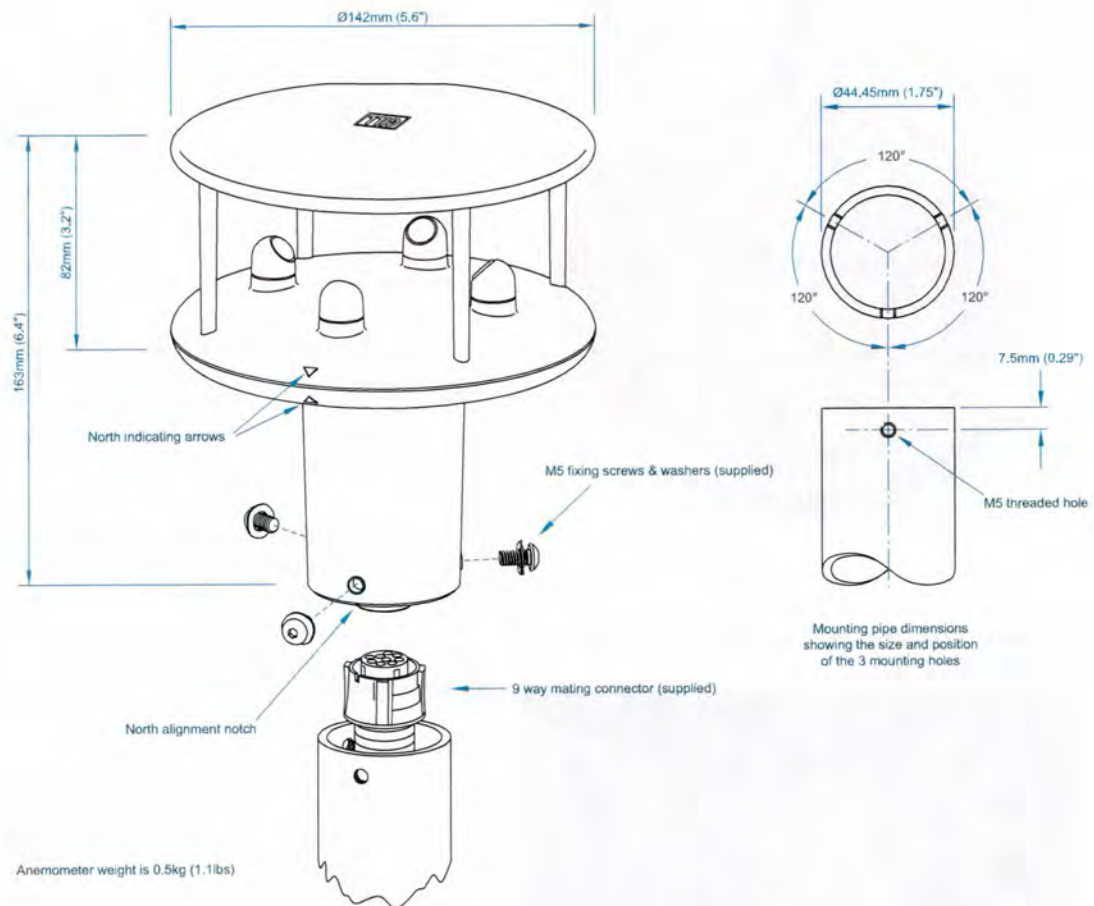
* NMEA 0183

** Download software free from www.gillinstruments.com

*** 2-wire is point to point only

Typical Applications

- Remote weather monitoring stations
- Building controls
- Data buoys
- Marine vessels
- Small airports & helipads
- Road & rail tunnels
- Environmental field sites
- Ports & harbours
- Mobile weather monitoring vehicles
- Coastal weather monitoring stations



Specifications may be subject to change without prior notice.

GILL

Gill Instruments Limited

Saltmarsh Park, 67 Gosport Street
Lymington, Hampshire SO41 9EG
United Kingdom

Tel: +44 (0) 1590 613 500
Fax: +44 (0) 1590 613 501
contact@gillinstruments.com

gillinstruments.com

1405-0035 Iss4

Copyright © Gill Instruments 2019

Gill Instruments Ltd, Reg No. 2281574
Registered Office: Towngate House, 2-8 Parkstone Road, Poole, BH15 2PW

HFP01

Heat flux plate / heat flux sensor

HFP01 is the world's most popular sensor for heat flux measurement in the soil as well as through walls and building envelopes. The total thermal resistance is kept small by using a ceramics-plastic composite body. The sensor is very robust and stable. It is suitable for long term use on one location as well as repeated installation when a measuring system is used at multiple locations.



Figure 1 HFP01 heat flux plate; the opposite side has a blue coloured cover



Figure 2 HFP01 heat flux sensor in use

Introduction

HFP01 measures heat flux through the object in which it is incorporated or on which it is mounted, in W/m^2 . The sensor in HFP01 is a thermopile. This thermopile measures the temperature difference across the ceramics-plastic composite body of HFP01. A thermopile is a passive sensor; it does not require power. Using HFP01 is easy. It can be connected directly to commonly used data logging systems. The heat flux in W/m^2 is calculated by dividing the HFP01 output, a small voltage, by the sensitivity. The sensitivity is provided with HFP01 on its calibration certificate. A typical measurement location is equipped with 2 or more sensors. HFP01 is the world's most popular sensor for heat flux measurement in the soil as well as through walls and building envelopes.

Unique features and benefits

- low thermal resistance (essential for use on walls and windows)
- large guard area (required by the ISO 9869 standard)
- low electrical resistance (low pickup of electrical noise)
- high sensitivity (good signal to noise ratio in low-flux environments such as buildings)
- robustness, including a strong cable
- IP protection class: IP67 (essential for outdoor application)

Calibration

HFP01 calibration is traceable to international standards. The factory calibration method follows the recommended practice of ASTM C1130.

Standards

HFP01 can be used for on-site measurement of building envelope thermal resistance per unit area (R-value) and thermal transmittance (U-value) according to the standardised practices of ISO 9869, ASTM C1046 and ASTM 1155.

Robust and stable

Equipped with heavy-duty cabling, protective covers on both sides and potted so that moisture does not penetrate the sensor, HFP01 has proven to be very robust and stable. It survives long-term installation in soils, as well as repeated installation when a measuring system such as **TRSYS01** is used at multiple locations.

Working with heat flux sensors

A typical measurement location is equipped with 2 heat flux sensors for good spatial averaging. If the sensitivity of a single sensor is too low, two or more sensors can electrically be put in series, creating an amplified single output signal. The user should analyse his own experiment and make his own uncertainty evaluation. More information can be found in the HFP01 manual.

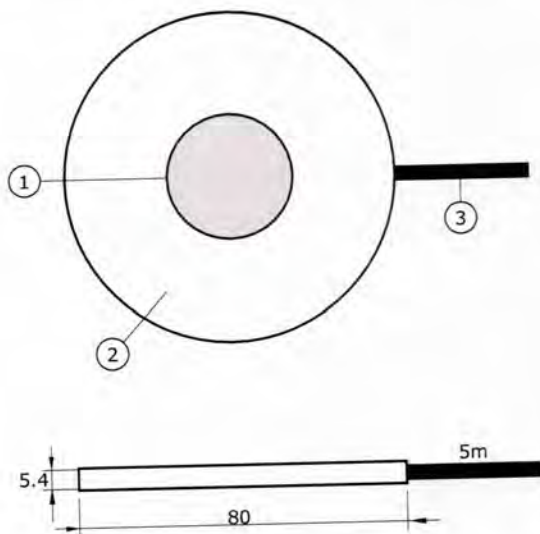


Figure 3 HFP01 heat flux plate: (1) sensing area, (2) passive guard of ceramics-plastic composite (3) cable, standard length is 5 m. Total sensor thickness including covers is 5.4×10^{-3} m. Dimensions in $\times 10^{-3}$ m

Suggested use

- building heat flux
- U-value and R-value measurements
- soil heat flux

Options

- longer cable, in multiples of 5 m, cable lengths above 20 m in multiples of 10 m

HFP01 specifications

Measurand	heat flux
Sensing area	$8 \times 10^{-4} \text{ m}^2$
Guard width to thickness ratio	5 m/m (as required by ISO 9869 D.3.1)
Sensor thermal resistance	$71 \times 10^{-4} \text{ K}/(\text{W}/\text{m}^2)$
Sensor resistance range	1 to 4 Ω
Sensor thickness	$5.4 \times 10^{-3} \text{ m}$
Uncertainty of calibration	$\pm 3 \%$ ($k = 2$)
Measurement range	-2000 to 2000 W/m^2
Sensitivity (nominal)	$60 \times 10^{-6} \text{ V}/(\text{W}/\text{m}^2)$
Rated operating temperature range	-30 to +70 $^{\circ}\text{C}$
Cable diameter	$4 \times 10^{-3} \text{ m}$
IP protection class	IP67
Standard cable length	5 m
Options	longer cable length (10, 15, 20, 30, 40 m)

See also

- if measuring in soil, in case a high level of quality assurance and accuracy of the measurement is needed, consider use of model **HFP01SC**
- model **HFP03** for increased sensitivity (also consider putting two or more HFP01's electrically in series)
- view our complete **range of heat flux sensors**
- view the **TRSYS01** building thermal resistance measuring system which includes 2 x HFP01 and 4 x matched thermocouple type K

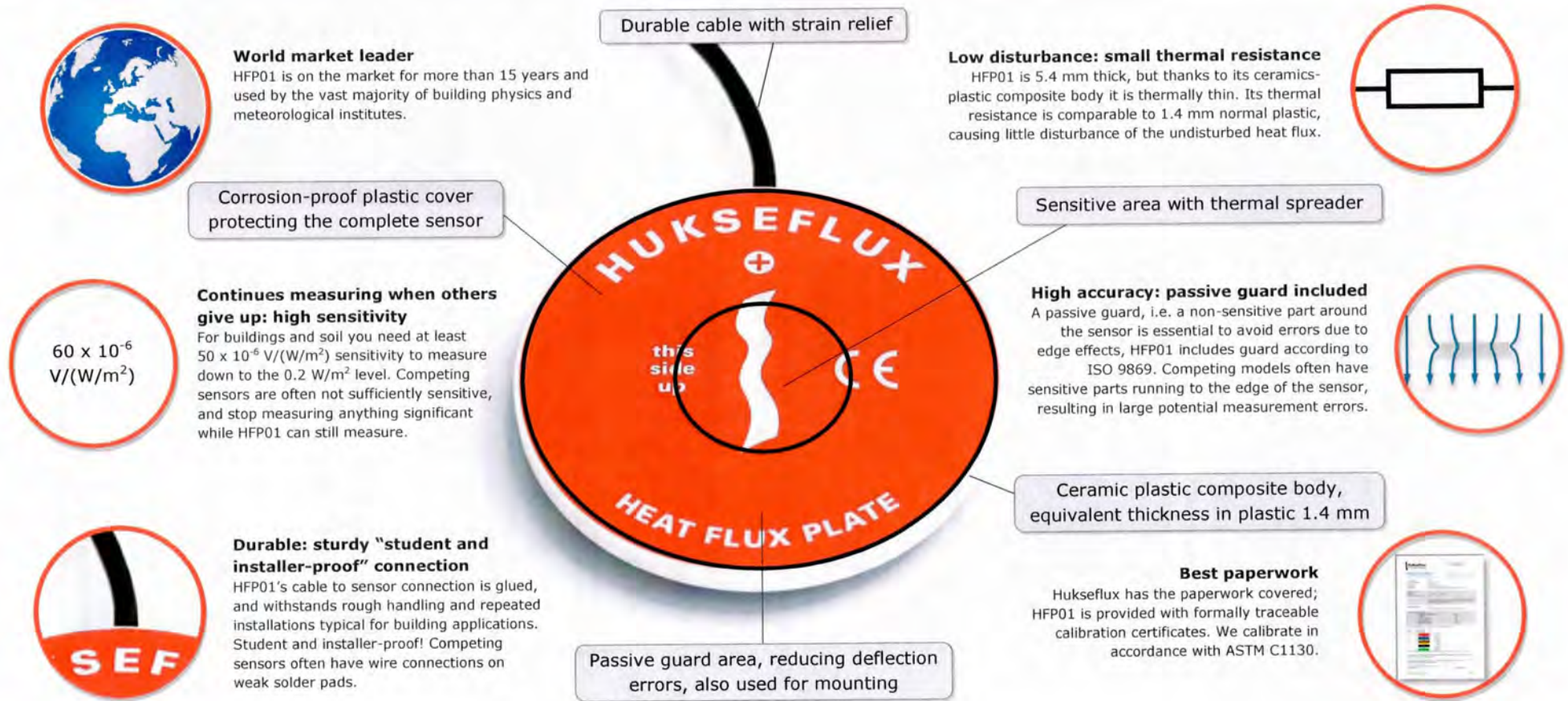
About Hukseflux

Hukseflux Thermal Sensors offers measurement solutions for the most challenging applications. We design and supply sensors as well as test & measuring systems, and offer related services such as engineering and consultancy. With our laboratory facilities, we provide testing services including material characterisation and calibration. Our main area of expertise is measurement of heat transfer and thermal quantities such as solar radiation, heat flux and thermal conductivity. Hukseflux is ISO 9001:2008 certified. Hukseflux sensors, systems and services are offered worldwide via our office in Delft, the Netherlands and local distributors.

Interested in this product?
E-mail us at: info@hukseflux.com

HFP01 outperforms competing models: how?

HFP01 is the world's market leading model for building and soil heat flux measurement. Purchasing a HFP01 is a good investment in accurate and stable measurement.



3. SYSTEM

This section describes the GS3 sensor.

3.1 SPECIFICATIONS

MEASUREMENT SPECIFICATIONS

Volumetric Water Content (VWC)

Range

Mineral soil calibration	0.0–1.0 m ³ /m ³
--------------------------	--

Soilless media calibration	0.0–1.0 m ³ /m ³
----------------------------	--

Apparent dielectric permittivity (ϵ_a)	1 (air) to 80 (water)
---	-----------------------

Resolution	0.1 ϵ_a (unitless) from 1–20
	<0.75 ϵ_a (unitless) from 20–80
	0.002 m ³ /m ³ from 0.0–0.4 m ³ /m ³
	0.001 m ³ /m ³ for >0.4 m ³ /m ³

Accuracy

Generic calibration	± 0.03 m ³ /m ³ typical
---------------------	---

Medium-specific calibration	± 0.01 – 0.02 m ³ /m ³
-----------------------------	--

Apparent dielectric permittivity (ϵ_a)	1–40 (soil range), ± 1 ϵ_a (unitless)
	40–80, $\pm 15\%$ measurement

Dielectric Measurement Frequency

70 MHz

Temperature

Range	–40 to +60 °C
-------	---------------

Resolution	0.1 °C
------------	--------

Accuracy	± 1 °C
----------	------------

NOTE: Temperature measurement may not be accurate if sensor is not fully immersed in the medium of interest, due to excessively long equilibration time.

Bulk Electrical Conductivity

Range	0–25 dS/m (bulk)
Resolution	0.001 dS/m from 0–25 dS/m
Accuracy	±5% from 0–5 dS/m ±10% from 5–25 dS/m Custom calibration required 10–25 dS/m

COMMUNICATION SPECIFICATIONS**Output**

DDI serial or SDI-12 communication protocol

Data Logger Compatibility

Data acquisition systems capable of 3.6- to 15.0-VDC power and serial or SDI-12 communication

PHYSICAL SPECIFICATIONS**Dimensions**

Length	9.3 cm (3.7 in)
Width	2.4 cm (0.9 in)
Height	6.5 cm (2.6 in)

Needle Length

5.5 cm (2.2 in)

Operating Temperature Range

Minimum	–40 °C
Typical	NA
Maximum	+60 °C

NOTE: Sensors may be used at higher temperatures under certain conditions; contact [Customer Support](#) for assistance.

Cable Length

5 m (standard)
75 m (maximum custom cable length)

NOTE: Contact [Customer Support](#) if a nonstandard cable length is needed.

Connector Types

3.5-mm stereo plug connector or stripped and tinned wires

ELECTRICAL AND TIMING CHARACTERISTICS**Supply Voltage (VCC to GND)**

Minimum	3.6 VDC
Typical	NA
Maximum	15.0 VDC

Digital Input Voltage (logic high)

Minimum	2.8 V
Typical	3.0 V
Maximum	3.9 V

Digital Input Voltage (logic low)

Minimum	-0.3 V
Typical	0.0 V
Maximum	0.8 V

Power Line Slew Rate

Minimum	1.0 V/ms
Typical	NA
Maximum	NA

Current Drain (during measurement)

Minimum	0.5 mA
Typical	3.0 mA
Maximum	30.0 mA

Current Drain (while asleep)

Minimum	NA
Typical	0.03 mA
Maximum	NA

Power-Up Time (DDI serial)

Minimum	NA
Typical	NA
Maximum	100 ms

Power-Up Time (SDI-12)

Minimum	100 ms
Typical	150 ms
Maximum	200 ms

Measurement Duration

Minimum	NA
Typical	150 ms
Maximum	200 ms

COMPLIANCE

Manufactured under ISO 9001:2015

EM ISO/IEC 17050:2010 (CE Mark)

3.2 ABOUT GS3

The GS3 is designed to measure the water content, EC, and temperature of soil (Figure 5).

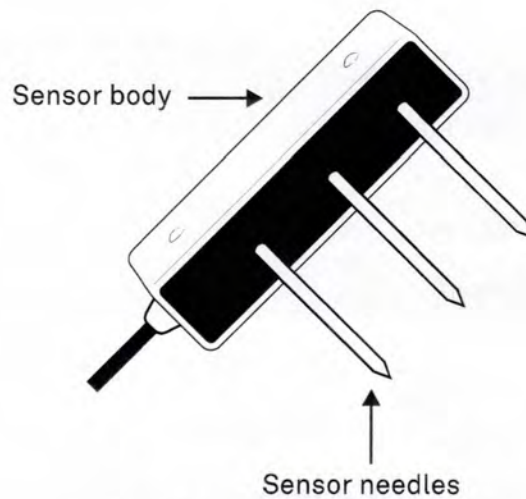
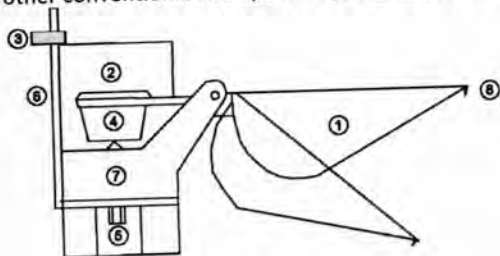


Figure 5 GS3 components

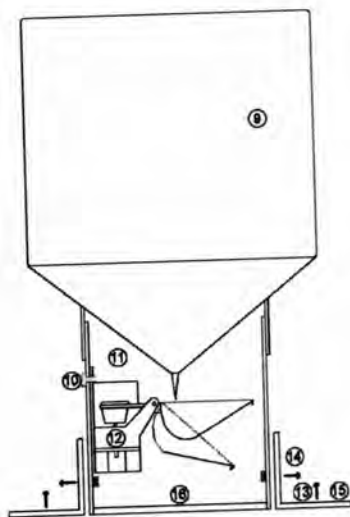
Technical specifications

Rain collector/Tipping spoon

RAIN-O-MATIC PROFESSIONAL measures the precipitation by means of a funnel (orifice 200 cm²), which leads the water down into the self-emptying tipping POM bucket, held in place by a hard ferrite magnet. The magnet always exerts just enough tension to allow the measuring bucket to empty in one quick movement (less than 300 ms) and then return to its normal position, ready to collect precipitation once again. This means the counter weight always remains the same opposite to other conventional two spoons tipping bucket rain gauges.



- 1. Self-emptying bucket
- 2. PCB with reed switch
- 3. Screw to hold the entire unit
- 4. Magnet
- 5. Adjustment screw
- 6. Angle brackets
- 7. Holder for bucket
- 8. Drip catcher



- 9. Funnel with grille
- 10. Screw for whole measurement unit
- 11. Box with measurement unit
- 12. Measurement unit
- 13. 4 pcs. screw
- 14. 4 pcs. screw with nuts
- 15. 2 pcs. angle brackets
- 16. Baseplate

ASA (Acrylonitrile Styrene Acrylate)

The rain gauge made in molded thermoplastic, also known as ASA, which has high outdoor weather ability.

ASA is extremely resistant against the sun's UV radiation, it is frost- and heat resistant, standing all climatically conditions.

The product is widely used in the automotive industry as well as several other outdoor applications.

PCB

The electronic printed circuit board with individually tested and high quality reed switches protected against extreme weather conditions such as extreme frost or heat. This include corrosion from salt water due to the PCB is coated with weather-resistant varnish.

The printed circuit board comes in two versions

-Version 1: PCB No. 9601

PCB no. 9601

PCB no. 9602

(NC—normally closed) has male connection and 1 reed switch.



- Version 2: PCB No. 9602

(NC—Normally closed, NO—Normally open). Terminal strip with 4 connections / 2 outlets and 2 reed switches connected-up in series by 1 k ohm and 1/4W resistor.

Typical switching times for PCB 9602

Spoon	Terminal 1-2 Normally closed	Terminal 3-4 Normally open
2ml	443ms $\sigma = 14mS$	352ms $\sigma = 14mS$
4ml	307ms $\sigma = 12mS$	278ms $\sigma = 12mS$
5ml	326ms $\sigma = 11mS$	301ms $\sigma = 12mS$
10ml	322ms $\sigma = 7mS$	305ms $\sigma = 8mS$

σ = Standard deviation

Filter design: Max 200msec recommended.

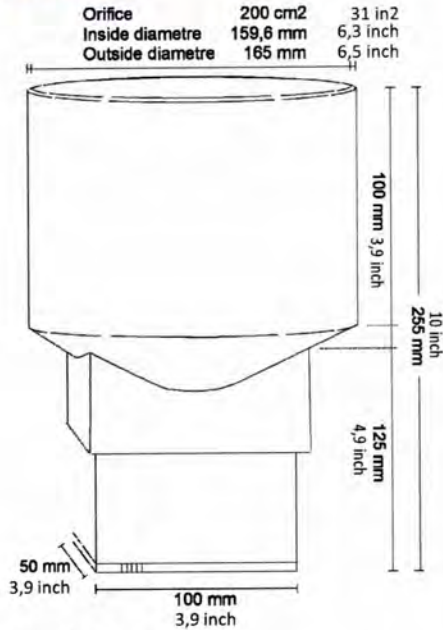
Resolution

- 0,10 mm
- 0,20 mm
- 0,25 mm
- 0,50 mm

Patent

RAIN-O-MATIC PROFESSIONAL is patented and protected by the Law of Copyright. Patent no. UM-27598, AU pat. 565951, EPO Pat. 014212, US pat. 4.644.786, CA Pat. 126181, Japan Pat. 501208/83 Taiwan Reg. 74-201292 Components may NOT be used for other products or purposes without a written approval from PRONAMIC ApS. Violation implies immediate prosecution.

Measurements



Splash room height incl. bottom: 170 mm 6,7 inch
 Weight incl. angle brackets: 380 g 13,5 oz

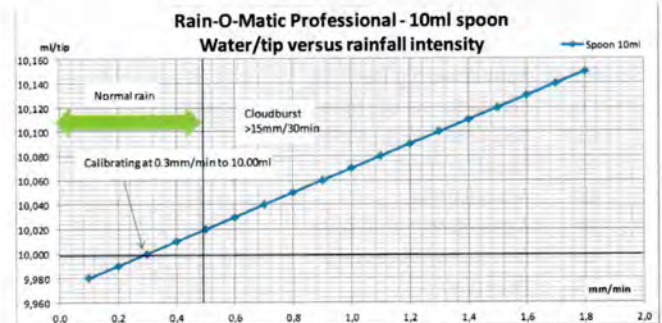
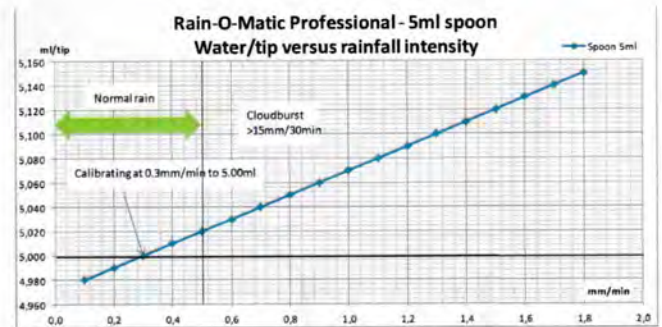
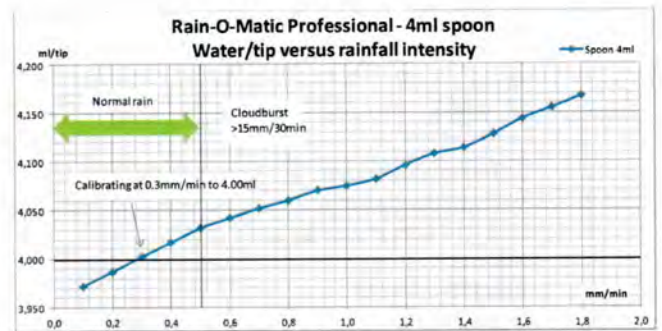
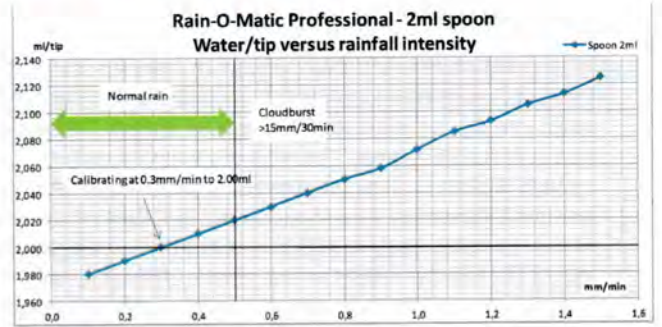
Capacity per minute with 12 tips

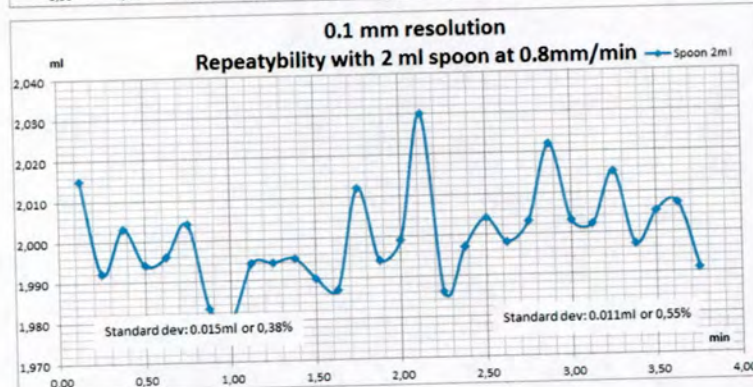
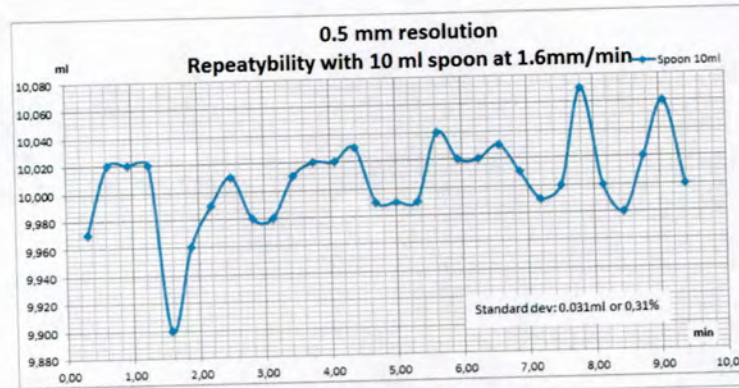
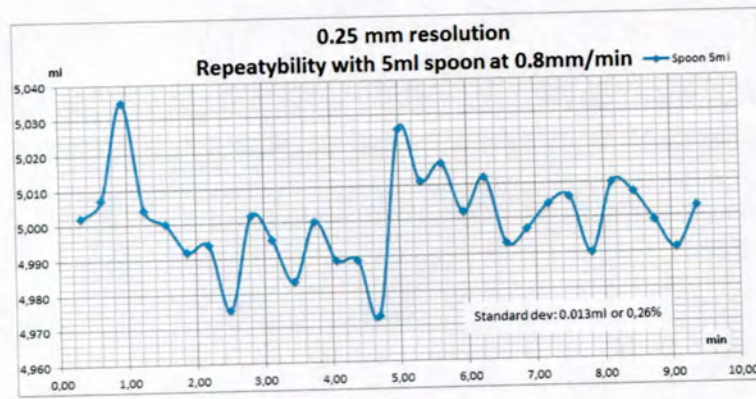
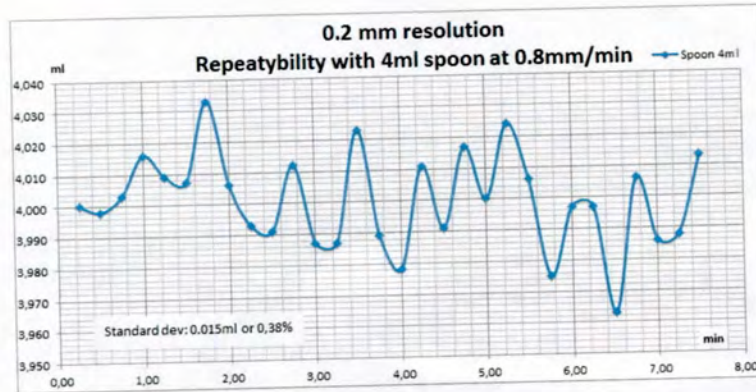
0,10 mm:	1,2 mm
0,20 mm:	2,4 mm
0,25 mm:	3,0 mm
0,50 mm:	6,0 mm

Item list of complete collectors

Rain collector with PCB no. 9601 resolution 0,10 mm	300.021-10
Rain collector with PCB no. 9601 resolution 0,20 mm	300.021-20
Rain collector with PCB no. 9601 resolution 0,25 mm	300.021-25
Rain collector with PCB no. 9601 resolution 0,50 mm	300.021-50
Rain collector with PCB no. 9602 resolution 0,10 mm	300.023-10
Rain collector with PCB no. 9602 resolution 0,20 mm	300.023-20
Rain collector with PCB no. 9602 resolution 0,25 mm	300.023-25
Rain collector with PCB no. 9602 resolution 0,50 mm	300.023-50

Rainfall intensity diagrams







APOGEE NET RADIOMETER | SN-500-SS

Accurate measurement in a compact design

Features

High Accuracy

Measure all four components of net radiation with a digital output that saves datalogger channels. Comparable accuracy to industry-leading competition in long-term field testing.

Digital Output

An on-board 24-bit A to D converter makes measurements and provides a digital SDI-12 output. This eliminates the need for multiple analog datalogger channels to measure each of the four components of net radiation.

Compact and Lightweight

The small lightweight design enables easy mounting to a cross arm using the AM-500 mounting bracket that facilitates precision leveling.

Heated Sensors

Each sensor includes a 0.2 W heater to minimize errors from dew, frost, rain, and snow that can block the radiation path.

Typical Applications

Net radiation is a key variable in the surface energy balance and influences turbulent fluxes, including evapotranspiration. Applications include measurements on flux towers and weather stations.



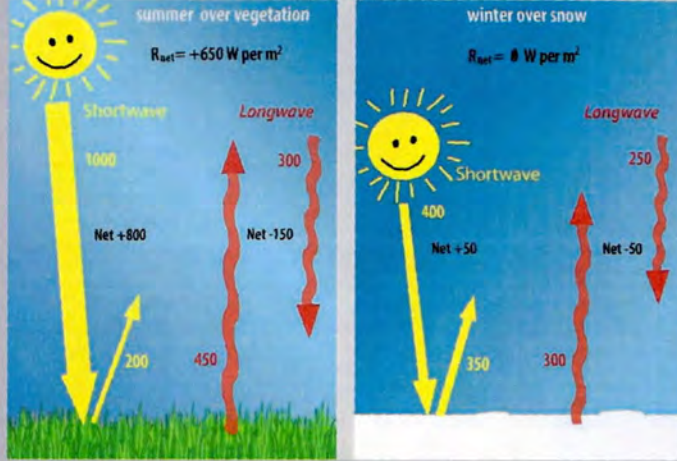
Photo credit: Alaska Electric Light & Power

Product Specifications

SN-500-SS	
Input Voltage Range	5 to 16 V DC (heaters are optimized to run at 12 V DC)
Current Draw (12 V DC Supply Voltage)	Heaters on, communication enabled: 63 mA; Heaters off, communication enabled: 1.5 mA; Heaters off, communication disabled: 0.6 mA
Response Time (using SDI-12 Protocol)	1 s (SDI-12 data transfer rate; detector response times are 0.5 sec)
Heaters (sensors individually heated)	62 mA current draw and 740 mW power requirement at 12 V DC
Operating Environment	-50 to 80 C; 0 to 100 % relative humidity
Dimensions	116 mm length, 45 mm width, 66 mm height
Mass	320 g (with mounting rod and 5 m of lead wire)
Cable	M8 connector (IP68 rating) to interface to sensor housing; 5 m of four conductor, shielded, twisted-pair wire in a TPR jacket with pigtail lead wires

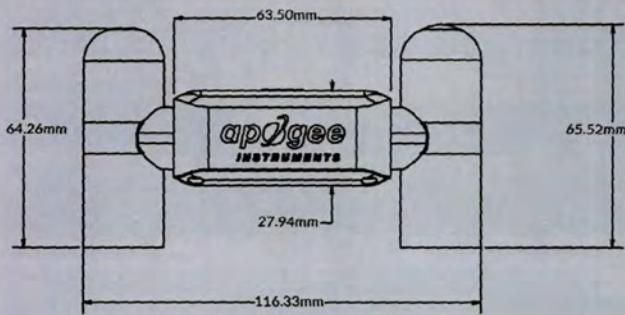
Typical Radiation Fluxes

at solar noon for clear sky conditions

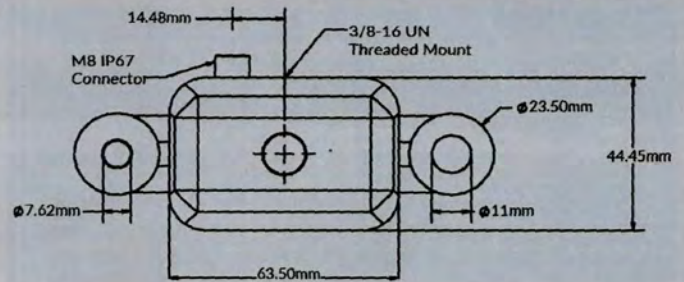


Radiation Fluxes

Net radiation is the sum of the four components shown to the left (incoming shortwave, outgoing shortwave, incoming longwave, outgoing longwave). Incoming shortwave incident on the surface is either reflected or absorbed by the surface material, and longwave radiation is emitted from the surface and emitted from the molecules of air in the atmosphere. Typical clear sky summer fluxes over grass and clear sky winter fluxes over snow are shown. A typical summer flux at solar noon would be $+650 \text{ W m}^{-2}$; in winter it would be 0 W m^{-2} .



Dimensions



Product Specifications

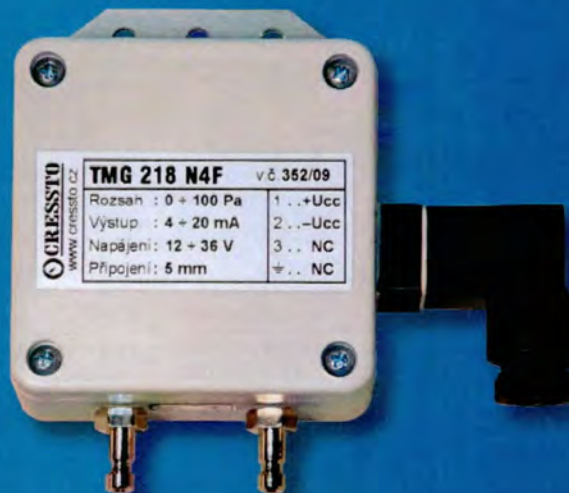
SL-500 Series	
Sensitivity	0.12 mV per W m^{-2} (variable from sensor to sensor, typical value listed)
Calibration Factor (Reciprocal of Sensitivity)	8.5 W m^{-2} per mV
Calibration Uncertainty	$\pm 5 \%$
Measurement Range	-200 to 200 W m^{-2} (net longwave irradiance)
Measurement Repeatability	Less than 1 %
Long-term Drift	Less than 2 % change in sensitivity per year
Non-linearity	Less than 1 %
Response Time	Less than 0.5 s
Field of View	150°
Spectral Range	5 to 30 μm (50 % points)
Temperature Response	Less than 5 % from -15 to 45 C
Window Heating Offset	Less than 10 W m^{-2}
Zero Offset B	Less than 5 W m^{-2}
Tilt Error	Less than 0.5 %
Uncertainty in Daily Total	$\pm 5 \%$
Temperature Sensor	30 k Ω thermistor, $\pm 1 \text{ C}$ tolerance at 25 C
Output from Thermistor	0 to 2500 mV (typical, other voltages can be used)
Input Voltage Requirement for Thermistor	2500 mV excitation (typical, other voltages can be used)

SP-500 Series	
Sensitivity (variable from sensor to sensor)	0.057 mV per W m^{-2} (upward); 0.15 mV per W m^{-2} (downward); (typical values listed)
Calibration Factor (Reciprocal of Sensitivity)	17.5 W m^{-2} per mV (upward); 6.7 W m^{-2} per mV (downward)
Calibration Uncertainty	$\pm 5 \%$
Output Range	0 to 114 mV (upward); 0 to 300 mV (downward)
Measurement Range	0 to 2000 W m^{-2} (net shortwave irradiance)
Measurement Repeatability	Less than 1 %
Long-term Drift	Less than 2 % per year
Non-Linearity	Less than 1 %
Detector Response Time	0.5 s
Field of View	180° (upward); 150° (downward)
Spectral Range	385 nm to 2105 nm (upward); 295 to 2685 nm (downward)
Directional (Cosine) Response	Less than 30 W m^{-2} at 80° solar zenith (upward); Less than 20 % for angles between 0 to 60° (downward)
Temperature Response	Less than 5 % from -15 to 45 C
Zero Offset A	Less than 5 W m^{-2} ; less than 10 W m^{-2} (heated)
Zero Offset B	Less than 5 W m^{-2}
Uncertainty in Daily Total	Less than 5 %

snímač tlaku

CRESSTO

- vysoká citlivost
- odolnost proti přetížení
- malé rozměry
- krytí IP65
- široký teplotní rozsah
- odolnost vůči vibracím
- možnost vybavení displejem
- volba časové konstanty tlumení



Tento snímač nalezne široké uplatnění v oblasti měření a regulace v oboru malých a velmi malých tlaků, tj. především obor vzduchotechniky, klimatizace, větrání, řízení spalovacích procesů, konstrukce přístrojů apod. Mnohé aplikace se nabízejí v lékařské technice i při laboratorních měřeních. Snímač je konstruován pro měření diferenčního tlaku a tím pokrývá také požadavek na měření tlaků relativních. Není však určen pro měření při vysokém souhlasném tlaku, např. měření na průtokových clonách v tlakových rozvodech. Zvláštní pozornost zasluží provedení pro měření absolutního, tím i barometrického tlaku, jehož změny jsou podstatné pro mnoho průmyslových procesů, některé lékařské indikace, případně pro objektivní automatizovaný záznam podmínek v laboratořích ap.. Pro tato měření se vyrábějí snímače se speciálně upraveným rozsahem s potlačenou nulou. Měřeným médiem může být neagresivní plyn. Použití neagresivní kapaliny, které je povoleno pro tlakové rozsahy vyšší než 2,5 kPa, doporučujeme konzultovat s výrobcem.

Celý snímač, tj. tlakový senzor, napájecí, kompenzační a zesilovací obvody i filtr pro zvýšení odolnosti proti rušení, jsou umístěny v malé plastové krabici z polykarbonátu, kterou je možné montovat na panel. Přívody tlaku jsou realizovány výstky s poniklovanými mosazi o průměru 5mm, které jsou vhodné pro nasunutí hadičky, případně pro vyšší tlaky lze použít rychlospojku. Kromě toho přichází médium do styku s křemíkem, silikonovým kaučukem a plastickou hmotou polyetherimid.

Pro elektrické připojení do měřicího obvodu slouží těsně aretovaný miniaturní konektor typu DIN 43650 - C s kabelovou vývodkou o velikosti PG7, která umožní použít kabel o průměru max 6,5mm.

Tlak se u tohoto typu snímače měří pomocí čidla s křemíkovou membránou, princip měření je piezoelektrický. Díky tomu dosahuje

snímač vysoké přetížitelnosti, je odolný vůči vibracím a může pracovat v libovolné poloze. Pro některé aplikace je nespornou výhodou možnost měření jak podtlaku tak přetlaku jedním snímačem. Elektronika je realizována technologií povrchové montáže.

Výstupním signálem, který nese informaci o tlaku na vstupu, je proud nebo napětí. První v provedení dvou vodičovým 4+20mA nebo třívodičovým 0+20mA, druhý s rozsahem 0+10V. Po dohodě lze nastavit i jiné hodnoty, zejména pak pro napěťové výstupy. Pro napájení snímačů lze použít stejnosměrné napětí v rozsahu 12+36V. Změna napájecího napětí v tomto rozsahu nemá praktický vliv na přesnost měření. Snímač je pevně nakalibrován na požadovaný rozsah. Jemné dostavení (cca o 2%) koncových bodů převodní charakteristiky je možné provést pomocí víceotáčkových trimrů, které jsou přístupné po odšroubování krytu snímače. Trimr pro nastavení počátku rozsahu (nuly) je označen červeně. Pod krytem se také nacházejí zkratovací spojky pro volbu časové konstanty tlumení. Na objednávku lze všechny tyto snímače vybavit 3,5místným LCD displejem, který zobrazuje aktuální hodnotu v libovolných jednotkách.

Doporučujeme používat normované tlakové rozsahy, avšak po dohodě lze nastavit jakýkoli rozsah v rozmezí uvedených tlaků a výstupů včetně symetrických i nesymetrických kombinací podtlak-přetlak.

 **CRESSTO**

Hasičská 2643, 756 61 Rožnov p. Radh., CZECH REPUBLIC
tel.: +420 571 843 162, 571 845 338, fax: +420 571 842 616
e-mail: firma@cressto.cz www.CRESSTO.cz

Základní technické údaje:

Jmenovité tlakové rozsahy	± 50 Pa až ± 300 kPa
Max. přetlak do 2 kPa	20 kPa
od 2 kPa do 20 kPa	50 kPa
od 20 kPa do 100 kPa	300 % jmen. rozsahu
nad 100 kPa	200 % jmen. rozsahu
Chyba nastavení	max. 1% (0,5%) ± 2Pa
Teplotní chyba nuly	typ. 0,2 % max. 0,3%/10°C
Teplotní chyba rozsahu	typ. 0,2 % max. 0,3 %/10°C
Komp. teplotní rozsah	0 + 70°C
Provozní teplotní rozsah	-20 + +85°C *
Skladovací teplota	-25 + +100°C **
Napájecí napětí	12 + 36V ss **
Napájecí proud – výstup H	< 4 mA ***
Výstup	4 + 20mA dvouvodič 0 + 20mA třívodič 0 + 10 V třívodič
Pracovní poloha	libovolná
Krytí	min. IP 65
Hmotnost	cca 100g
Souhlasný tlak pro diferenční provedení	max. 100kPa

- * provedení s displejem -20 + 55°C
 ** provedení s displejem pro výstup F 19+43V
 *** provedení s displejem pro výstupy G,H < 7mA

Snimače pro měření barometrického tlaku se vyrábějí standardně v rozsahu 80 + 120 kPa.

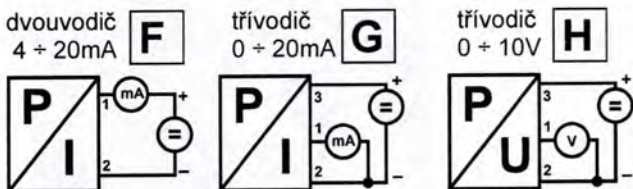
CE EMC – dle ČSN EN 61326-1

Na přání zákazníka je možno zajistit metrologické ověření snímačů u akreditovaného Střediska kalibrační služby.

Pokyny k použití:

- Před připojením snímače do tlakového obvodu je nutno zkontrolovat, zda měřený tlak odpovídá jmenovitému rozsahu snímače. I krátkodobé přetížení nad maximální povolený přetlak může způsobit destrukci měřicí membrány!
- Při měření tlaku u jiných médií než jsou neagresivní plyny, je nutno prověřit odolnost materiálů.
- V případě měření kapalného média nedopustíte, aby došlo k jeho zamrznutí - hrozí zničení měřicího čidla!

Schéma zapojení:



Přiřazení vývodů: platí pro konektor DIN 43650

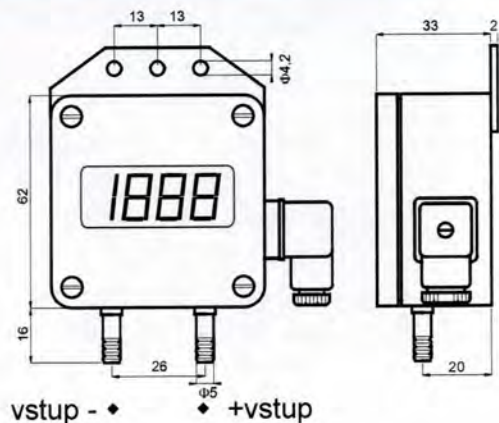
	dvouvodič 4 + 20mA	třívodič 0 + 20mA	třívodič 0 + 10V
+ napájecí napětí	1	3	3
- napájecí napětí	2	2	2
výstup		1	1
stínění	⊥	⊥	⊥

Značení:

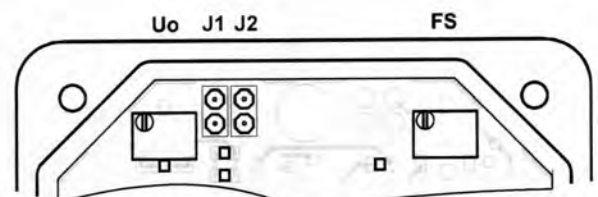
T M G 3 3 8 N 4 F

provedení		
standardní	T	
s displejem	D	
způsob měření tlaku		
diferenční		
podtlak	V	
absolutní	A	
exponent tlakového rozsahu		
10 ² Pa (stovky Pa)		2
10 ³ Pa (jednotky kPa)		3
10 ⁴ Pa (desítky kPa)		4
10 ⁵ Pa (stovky kPa)		5
jiný, uvést v objednávce		0
násobek tlakového rozsahu		
1,0		1
1,6		2
2,5		3
4,0		4
6,0		6
jiný, uvést v objednávce		0
typ použité membrány		
křemiková		8
typ pouzdra		
polykarbonát		N
elektrické připojení		
konektor DIN 43650 C (mikro)		4
elektrický výstup		
proudový 4+20mA		F
proudový 0+20mA		G
napěťový 0+10V		H
jiný, uvést v objednávce		X
doplňkové označení		

Rozměry:



vstup - ♦ ♦ +vstup



Nastavení časové konstanty tlumení

	J1	OFF	ON	OFF	ON
J2	OFF	OFF	ON	ON	
τ [s]	0	1	2	3	



Environmental Measuring Systems

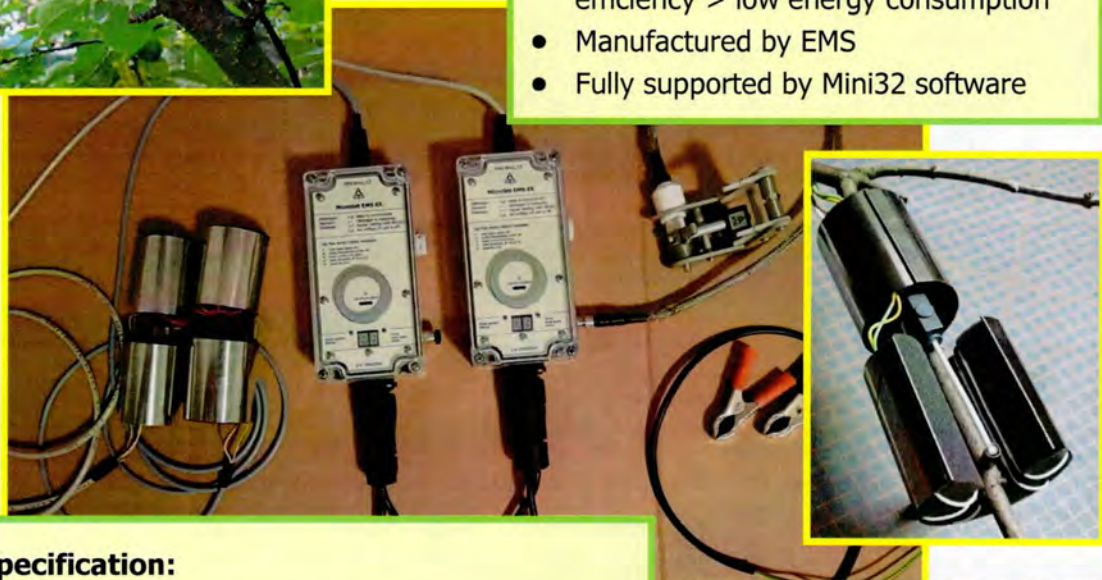
Turistická 5, 621 00 BRNO, Czech Republic, www.emsbrno.cz

Sap flow system EMS 64 based on datalogging or SDI-12 compatible modules



Main features:

- SHB method with variable power
- Input for stem increment sensor
- Built-in datalogger or SDI-12 sensor
- No overheating of stem tissues
- Power requirements proportional to sap flow rate – fits to solar powering
- Battery operated with extremely high efficiency > low energy consumption
- Manufactured by EMS
- Fully supported by Mini32 software



Specification:

- Two sensor sizes for diameters
6 to 12 and 10 to 20 mm
- Constant temperature difference adjustable
to 2, 4 or 8 K
- Average daily energy consumption
up to 0.5 Ah ($dT=4$ K; $U_b=12$ V),
directly proportional to sap flow rate
- Datalogger memory sufficient for one year of
ten-minute averaged readings
- Accessories:
 - sap flow sensor SF 62 (6/12 or 10/20 mm)
 - stem increment sensor PDS40 P (optional,
datalogging version only)
 - weather protection set
 - special purpose cordless drill
 - power cable set



www.emsbrno.cz



Environmental Measuring Systems

Turistická 5, 621 00 BRNO, Czech Republic, www.emsbrno.cz

Dendrometer Increment sensor DRL 26C with built-in datalogger

Main features:

- Rotary position sensor
- Step-less reading
- No upper limit in stem diameter
- Built-in datalogger
- IR data access
- Optional internal temperature logging
- Non-invasive fixing
- Manufactured by EMS



Brief specifications:

- Minimal stem diameter 8 cm
- Increment range 65 mm
- Resolution less than micrometer
- Linearity 2% over full range
- Memory capacity 50,000 readings
(4 years when measuring each hour)
- Battery capacity ca 5 years
(when measuring each hour)
- Tightening strength 15 to 20 N
- Temperature measurement accuracy ± 0.3 deg.C
- Fixing tape from stainless steel 12 x 0.2 mm

www.emsbrno.cz

Specifications

Increment sensors type	rotary position
Range	64 mm of circumference
Linearity	2 % of full scale
Resolution	less than 1 μ m
Datalogger measuring accuracy	± 0.1 %
Tape strength	15 to 20 N in the whole range, stem diameter independent
Tape temperature coefficient:	1.6×10^{-5}
Operating range:	
- temperature	- 30 to 60 °C
- humidity	0 to 100 %
Temperature sensor accuracy	± 0.3 deg.C
Datalogging unit:	
- memory capacity	50,000 values typically
- measuring interval	10 min to 24 hrs
- averaging (storing) interval	10 min to 24 hrs
- internal clock accuracy (-10 to 40°)	± 1 min per month
- input voltage resolution	16-bit
Battery lifetime:	Lithium LS14250CN 3,6 V; 1000 mAh
- storage time/idle run (logging stopped)	ca 5.5 years
- when measured every 1 hr	ca 5 year
- when measured every 10 minutes	3 years
Size	100 x 70 x 100 mm
Weight (incl. battery)	ca 350 g



Environmental Measuring Systems

Turistická 5, 621 00 BRNO, Czech Republic, www.emsbrno.cz

Stem increment sensor with digital output DRS26

Main features:

- Step-less reading
- Rotary position sensor
- No upper limit in stem diameter
- Circumference increment and temperature digital output
- Easy and fast non-invasive fixing
- Ready for SDI-12 network
- Manufactured by EMS



Specification:

- Minimal stem diameter 8 cm
- Increment range 65 mm
- Tightening strength 15 to 20 N
- Linearity 1% over full range
- SDFI-12 ver. 1.3 compatible
- Fixing tape: stainless 12 x 0.2 mm

www.emsbrno.cz

General description:

DRS26 sensor is intended for the measurement of stem increment of large stems with diameter 8 cm and larger. Sensor output is calibrated directly in millimeters of increment of stem circumference.

The sensor is designed with respect to easy and fast installation. It is fastened on the measured object by means of stainless tape wrapped around the stem.

Adherence pressure is set as a compromise between the influence on plant tissues and stability of position.

Installation notes:

Sensor has to be placed on a relatively straight and regularly shaped part of stem. The cable should be fasten to the stem in order to avoid its influence on the sensor position.

Specification:

Measuring range:	64 mm
Accuracy:	0.1 mm
Linearity:	± 1 % of full scale
Resolution:	1 µm
Power voltage:	5 to 16 V
Current consumption idle:	20 µA
Current consumption measuring:	6 mA
Tightening strength:	1.5 to 2 N
Temperature measurement accuracy:	± 0.2 deg. C (within -10 to +40 deg.C)
Temperature working range:	-40 to 60 deg. C
Warm-up time:	300 ms
Connection:	Three wire Escha M8 connector male
Mass (w/o cable):	350 g
Protection:	IP 68

SDI-12 interface specification

DRS26 sensor is compatible with SDI-12 version 1.3 described in documents on <http://sdi-12.org/archives.php>, except for continuous measurements (aR0 - aR9 or aRC0 - aRC9).

Overview of supported commands:

Datalogger commands are in bold. Each response from the sensor is terminated by <CR> <LF>

Info command - aI!

For instance:

1I! 113EMSBrho DRS26 1.0Sn # 1234567890

Parameter	Length	Description
1I!	3	Request to read the sensor information at address 1
1	1	Sensor address - here 1
13	2	SDI version - here 1.3
EMSBrho	8	Manufacturer - completed with space 0x20
DRS26	6	Model - completed with space 0x20
1.0	3	FW Sensor version - here 1.0
Sn#1234567890	13	Serial number of the sensor

Measurement command - aM!

For instance:

1M! 10012

Parameter	Length	Description
1M!	3	Sensor measurement request at address 1
1	1	Sensor address - here 1
001	3	Time after which the measured data will be available in seconds - here 1. If the data is available earlier, the sensor sends the address terminated by the <CR> <LF> - service request.
2	1	Number of variables returned - here 2

Data command - aD0!

For instance:

1D0! 1+25.256+20.233

Parameter	Length	Description
1D0!	4	Sensor data request at address 1
1	1	Sensor address - here 1
+25.256	Variable	Value of diameter [mm]
+20.233	Variable	Temperature in ° C
XYZ	3	16-bit CRC - added only if aMC! or aCC! commands were requested for the measurement

Change Address - aAb!

For instance:

1A2! 2

Parameter	Length	Description
1A2!	4	Request to change the sensor address on the address 1 to address 2
2	1	New sensor address - here 2

Address Query command -?! - Be careful - there must be only one sensor on the line!

For instance:

?! 2

Parameter	Length	Description
?!	2	Retrieving the sensor address
2	1	Attached sensor address - here 2.

Concurrent Measurement - aC!

For instance:

1C! 100102

Parameter	Length	Description
1C!	3	Sensor measurement request at address 1
1	1	Sensor address - here 1
001	3	Time after which the measured data will be available in seconds - here 1
02	2	Number of variables returned - here 2

Measurement command with CRC - aMC!

For instance:

1MC! 10012

Parameter	Length	Description
1MC!	4	Sensor measurement request at address 1 with CRC data control
1	1	Sensor address here 1
001	3	Time after which the measured data will be available in seconds - here 1. If the data is available earlier, the sensor sends the address terminated by the <CR> <LF> - service request.
2	1	Number of variables returned - here 2

Concurrent Measurement with CRC - aCC!

For instance:

1CC! 100102

Parameter	Length	Description
1CC!	4	Sensor measurement request at address 1 with CRC data control
1	1	Sensor address here 1
001	3	Time after which the measured data will be available in seconds - here 1
02	2	Number of variables returned - here 2

Verification command - aV!

For instance:

1V! 10012

Parameter	Length	Description
1V!	3	Sensor measurement request at address 1
1	1	Sensor address here 1
001	3	Time after which the measured data will be available in seconds - here 1
2	1	Number of variables returned - here 2

Acknowledge Active - a!

For instance:

2! 2

Parameter	Length	Description
2!	2	Check the sensor connection
2	1	Sensor address respond - here 2



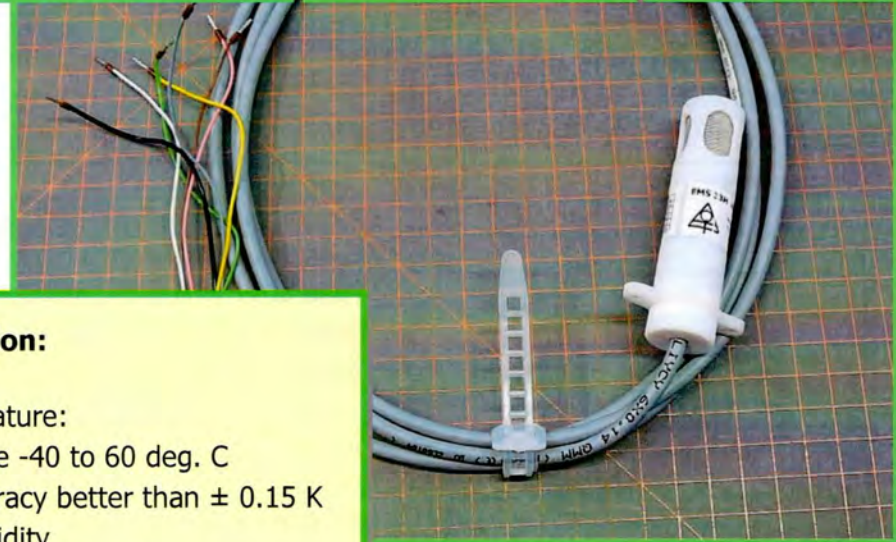
Environmental Measuring Systems

Turistická 5, 621 00 BRNO, Czech Republic, www.emsbrno.cz

Air temperature and humidity probe EMS 33S

Main features:

- Sensor replacement by customer on site – cheaper than recalibration
- SDI-12 outputs
- Stainless steel mesh
- Economy solution
- Made by EMS



Specification:

- Temperature:
 - range -40 to 60 deg. C
 - accuracy better than ± 0.15 K
- Air Humidity
 - range 0 to 100 %
 - accuracy better than ± 2 %
- Size: $\varnothing 20 \times 81$ mm

www.emsbrno.cz



Environmental Measuring Systems

Turistická 5, 621 00 BRNO, Czech Republic, www.emsbrno.cz

Stem diameter sensor PDS40 SDI

Main features:

- Sensing pivot concept
- Each sensor individually calibrated
- Step-less reading
- Temperature measurement
- Easy and fast non-invasive fixing
- Ready for SDI-12 network
- Manufactured by EMS



Specification:

- Working range 5 to 40 mm
- One micrometer resolution
- Accuracy 0.5% full scale
- Tightening strength up to 2 N
- Temperature dependence better than 1 $\mu\text{m}/\text{K}$

www.emsbrno.cz

General description:

PDS40 SDI is designed for the measurement of diameters of small stems or branches in the range between 5 and 40 mm. Sensor output is calibrated directly in millimeters of stem diameter.

The sensor is designed with respect to easy and fast installation. It is fastened on the measured object by means of three pressure levers; the central jib turns the rotary position sensor proportionally to the object diameter.

Adherence pressure is set as a compromise between the influence on plant tissues and stability of position. The bearing of position sensor is carefully shaped for minimal effect of temperature and axial forces.

Each sensor is individually calibrated in 100 points over the whole range for excellent sensors linearity.

Installation notes:

Sensor has to be placed on a relatively straight and regularly shaped stem (or branch) such a way that the plastic cover of electronic does not touch the measured object. The cable has to be fasten to the stem in order to avoid its influence on the sensor position. The label on the black plate on the jib must be visible - it must point outwards of the stem.

Specification:

Measuring range:	5 to 40 mm
Accuracy:	> 0.5 mm
Linearity:	± 0.5 % of full scale
Resolution:	1.24 µm
Power voltage:	5 to 12 V
Current consumption idle:	20 µA
Current consumption measuring:	6 mA
Tightening strength:	1.5 to 2 N lateral levers, 2 to 3 N central sensing jib
Temperature measurement accuracy:	± 0.2 deg. C
Temperature working range:	-40 to 60 deg. C
Warm-up time:	300 ms
Connection:	Three wire Escha M8 connector male
Mass:	150 g
Protection:	IP 67

SDI-12 interface specification

PDS40 SDI sensor is compatible with SDI-12 version 1.3 described in documents on <http://sdi-12.org/archives.php>, except for continuous measurements (aR0 - aR9 or aRC0 - aRC9).

Overview of supported commands:

Datalogger commands are in bold. Each response from the sensor is terminated by <CR> <LF>

Info command - aI!

For instance:

1I! 113EMSBrho PDS40 1.0Sn # 1234567890

Parameter	Length	Description
1I!	3	Request to read the sensor information at address 1
1	1	Sensor address - here 1
13	2	SDI version - here 1.3
EMSBrho	8	Manufacturer - completed with space 0x20
PSD40	6	Model - completed with space 0x20
1.0	3	FW Sensor version - here 1.0
Sn#1234567890	13	Serial number of the sensor

Measurement command - aM!

For instance:

1M! 10012

Parameter	Length	Description
1M!	3	Sensor measurement request at address 1
1	1	Sensor address - here 1
001	3	Time after which the measured data will be available in seconds - here 1. If the data is available earlier, the sensor sends the address terminated by the <CR> <LF> - service request.
2	1	Number of variables returned - here 2

Data command - aD0!

For instance:

1D0! 1+25.256+20.233

Parameter	Length	Description
1D0!	4	Sensor data request at address 1
1	1	Sensor address - here 1
+25.256	Variable	Value of diameter [mm]
+20.233	Variable	Temperature in ° C
XYZ	3	16-bit CRC - added only if aMC! or aCC! commands were requested for the measurement

Change Address - aAb!

For instance:

1A2! 2

Parameter	Length	Description
1A2!	4	Request to change the sensor address on the address 1 to address 2
2	1	New sensor address - here 2

Address Query command -?! - Be careful - there must be only one sensor on the line!

For instance:

?! 2

Parameter	Length	Description
?!	2	Retrieving the sensor address
2	1	Attached sensor address - here 2.

Concurrent Measurement - aC!

For instance:

1C! 100102

Parameter	Length	Description
1C!	3	Sensor measurement request at address 1
1	1	Sensor address - here 1
001	3	Time after which the measured data will be available in seconds - here 1
02	2	Number of variables returned - here 2

Measurement command with CRC - aMC!

For instance:

1MC! 10012

Parameter	Length	Description
1MC!	4	Sensor measurement request at address 1 with CRC data control
1	1	Sensor address here 1
001	3	Time after which the measured data will be available in seconds - here 1. If the data is available earlier, the sensor sends the address terminated by the <CR> <LF> - service request.
2	1	Number of variables returned - here 2

Concurrent Measurement with CRC - aCC!

For instance:

1CC! 100102

Parameter	Length	Description
1CC!	4	Sensor measurement request at address 1 with CRC data control
1	1	Sensor address here 1
001	3	Time after which the measured data will be available in seconds - here 1
02	2	Number of variables returned - here 2

Verification command - aV!

For instance:

1V! 10012

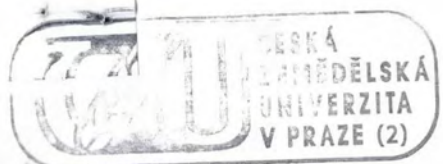
Parameter	Length	Description
1V!	3	Sensor measurement request at address 1
1	1	Sensor address here 1
001	3	Time after which the measured data will be available in seconds - here 1
2	1	Number of variables returned - here 2

Acknowledge Active – a!

For instance:

2! 2

Parameter	Length	Description
2!	2	Check the sensor connection
2	1	Sensor address respond - here 2



ČESKÁ
PŘÍRODĚLECKÁ
UNIVERZITA
V PRAZE (2)