

# PŘÍLOHA 1

SPECIFIKACE PŘEDMĚTU PODNÁJMU

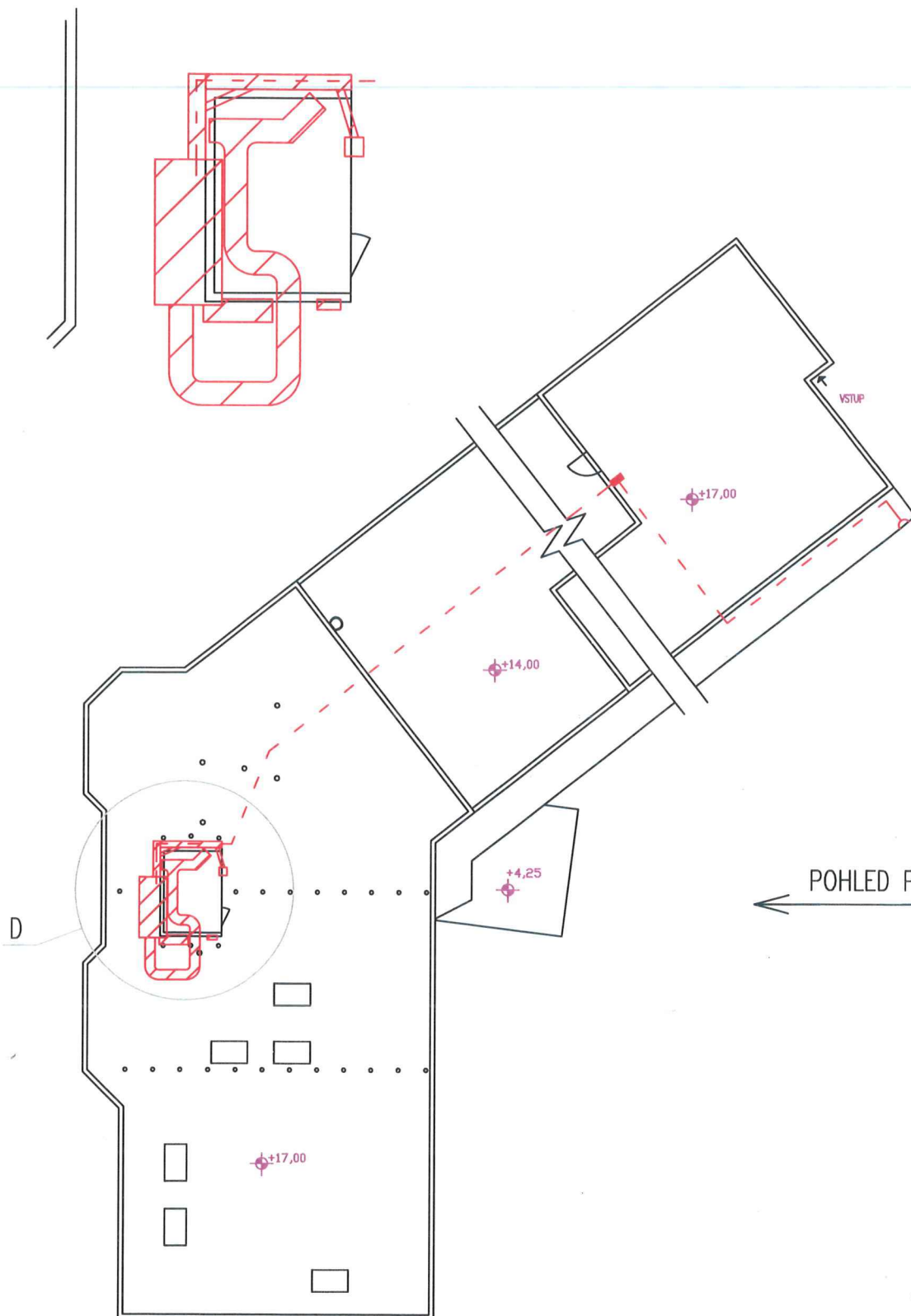
PŘEDMĚT PODNÁJMU



PŮDORYS



DETAIL D



# PŘÍLOHA 2 (1/2)

ZÁKRES UMÍSTĚNÍ ZAŘÍZENÍ

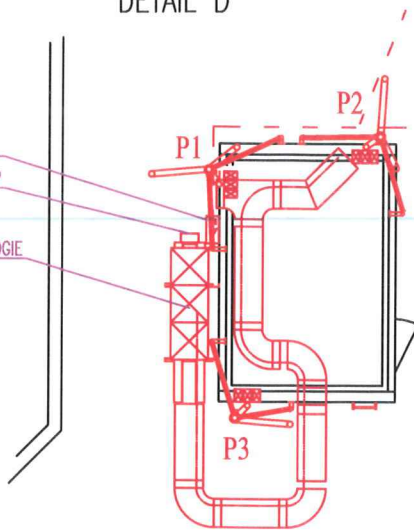
ZAŘÍZENÍ VODAFONE

PŮDORYS



DETAIL D

ROZVADĚČ R1  
ROZVADĚČ DCB OVP  
OUTDOOR TECHNOLOGIE



VSTUP

STÁVAJÍCÍ ŽEBŘÍK

ZÁSUVKA ZÁLOŽNÍHO ZDROJE

KABELOVÁ TRASA

ROZVADĚČ R1  
ROZVADĚČ DCB OVP  
OUTDOOR TECHNOLOGIE

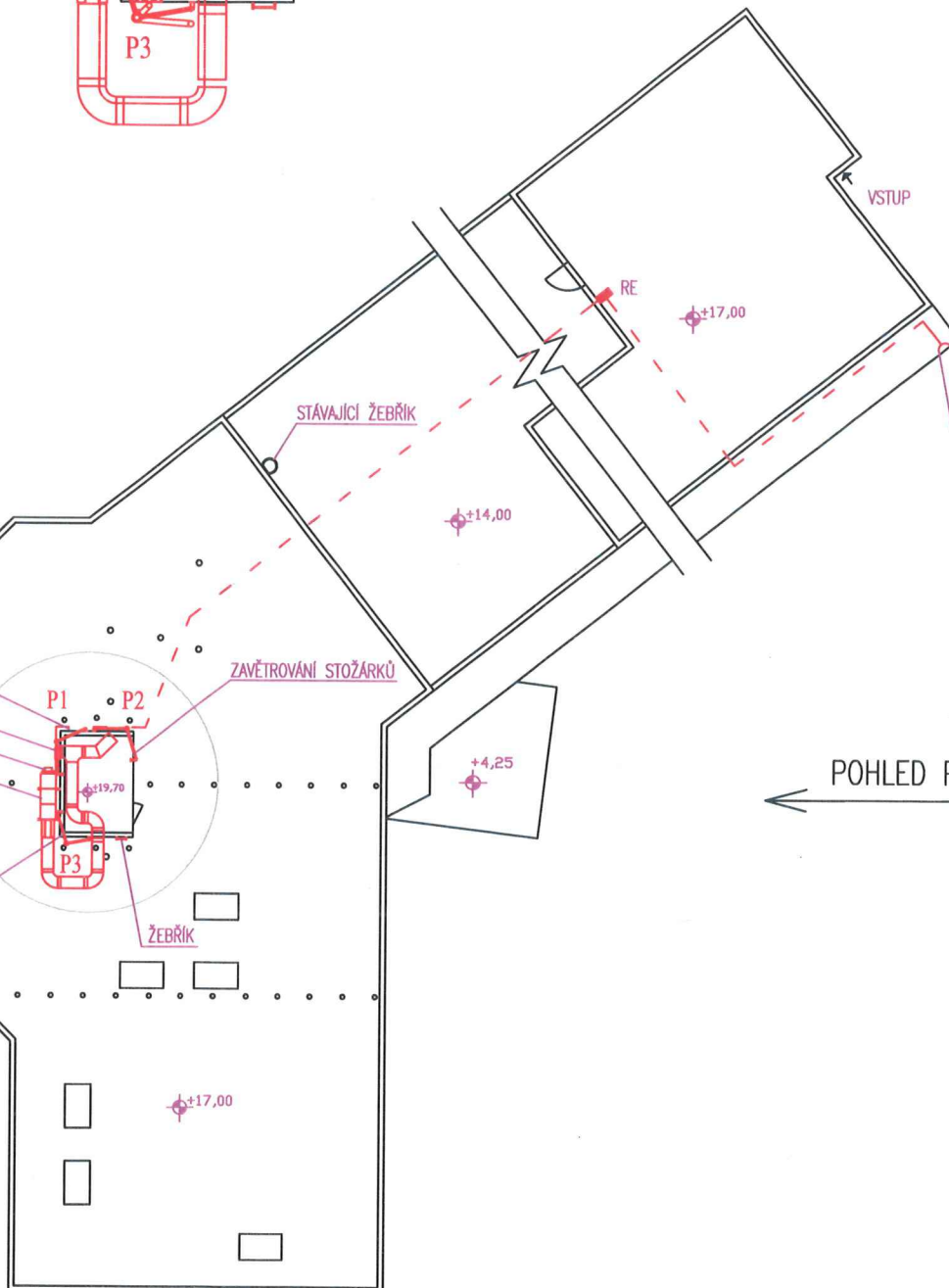
ZAVĚTROVÁNÍ STOŽÁRKŮ

ZAVĚTROVÁNÍ STOŽÁRKŮ

ŽEBŘÍK

POHLED P

D

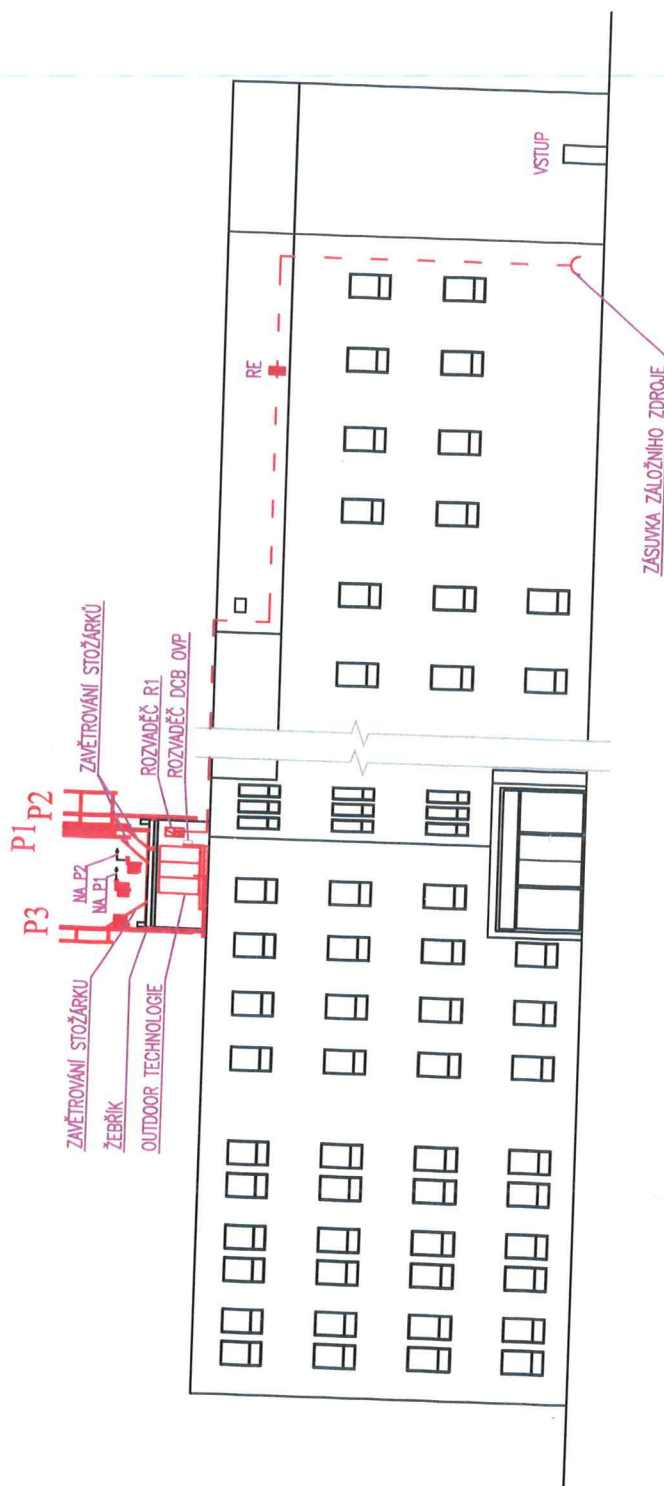


# PŘÍLOHA 2 (2/2)

ZÁKRES UMÍSTĚNÍ ZAŘÍZENÍ

ZAŘÍZENÍ VODAFONE

POHLED P



EGAL  
František s.r.o.  
Martin Dočekal  
advokát  
140 1/2

**POVĚŘENÍ**

**Authorization**

**Vodafone Czech Republic a.s.**, se sídlem Vinohradská 167, Praha 10, PSČ: 100 00, IČ: 257 88 001, společnost zapsaná v obchodním rejstříku vedeném Městským soudem v Praze, oddíl B, vložka 6064, jednající prostřednictvím představenstva, paní Muriel Anton, a členky představenstva, paní Jitky Schmiedové, (dále „Společnost“ nebo „Zmocnitel“),

**Vodafone Czech Republic a.s.**, with the registered office at Vinohradská 167, Praha 10, postal code 100 00, corporate ID number 257 88 001, entered in the Commercial Register with the Prague Municipal Court, Section B, Insert 6064, acting through the Chairperson of the Board of Directors, Ms Muriel Anton, and Member of the Board of Directors, Mrs Jitka Schmiedová, (hereinafter the “Company” or the “Principal”),

tímto pověřuje

hereby authorizes

pana **Martina Koutného**

**Mr Martin Koutný**

zaměstnance Společnosti, r

er  
Lo

aby vykonával veškeré úkony spojené s uzavíráním smluv týkajících se zřizování věcných břemen, nájemních smluv, kupních smluv na nemovitosti, a ostatních smluv vztahujících se k podnikatelské činnosti zmocnitele, zejména v oblasti budování a údržby základnových stanic GSM / UMTS v jednotlivých místech České republiky (dále jen „Smlouvy“). Zmocněnec je zejména oprávněn zkoumat podmínky Smluv, kontrolovat plnění ze Smluv, účastnit se jednání a vznášet na nich připomínky, návrhy týkající se Smluv a tyto Smlouvy uzavírat/podepisovat;

to execute any and all acts relating to entering into Easement Agreements, Lease Agreements, Purchase Agreements concerning real estates, as well as other agreements concerning the Principal's business, in particular in the area of building and maintaining BTSs (GSM/UMTS) within the territory of the Czech Republic (hereinafter the “Agreements”). The Attorney is authorised, in particular, to examine terms and conditions of the Agreements, to check performance thereof, to participate in negotiations and to raise objections and motions relating to the Agreements and to execute/sign the Agreements;

a aby zastupoval Společnost při všech jednáních na všech úřadech a orgánech veřejné správy ČR v záležitostech výstavby, oprav, úprav, modernizací a sdílení telekomunikačních stožárů sítě GSM / UMTS, a to zejména na referátech ochrany životního prostředí, na stavebních úřadech, na dotčených správách CHKO a Národních parků, a dále při všech jednáních s příslušnými distribučními společnostmi ohledně způsobů fakturace a řízení souvisejících s posuzováním odběru elektrické energie. Zmocněnec je zejména oprávněn podávat a přebírat žádosti a jiné písemnosti, podávat návrhy a opravné prostředky a vzdávat se jich a vést jednání jménem zmocnitele ve všech výše uvedených záležitostech.

and to represent the Company at all negotiations before all offices and public administration authorities of the CR in the matters relating to building, repairing, adjusting, renovating and sharing telecommunication masts of GSM/UMTS networks, including but not limited to environmental departments, building offices, protected landscape area administrations and national park administrations, and further at all negotiations with power distribution plants concerning the methods of billing and the procedure of assessing consumption of electric power. The Attorney is authorised to file and take over applications and other papers, to file motions and remedies and to waive them and to act on behalf of the Principal in respect of all the above-mentioned matters.

Toto pověření se uděluje ode dne vystavení této plné moci do dne 31. 3. 2014.

This authorization is effective from the date of the granting hereof to 31.3. 2014.

Pověřený zaměstnanec je ve výše uvedeném rozsahu a po výše uvedené dobu oprávněn a pověřen jednat jménem Společnosti samostatně.

The authorized employee is entitled and authorized to act on behalf of the Company independently in the above-described extent and for the above-specified period of time.

Pověřený zaměstnanec je oprávněn jmenovat zástupce se všemi či částí oprávnění dle tohoto pověření.

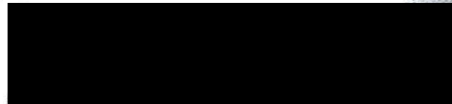
The authorized employee is entitled to appoint a substitute with all or part of the powers granted hereunder.

V Praze dne 8.3.2013



Marie Anton  
předsedkyně představenstva Vodafone Czech Republic a.s.  
Chairperson of the Board of Directors of Vodafone Czech  
Republic a.s.

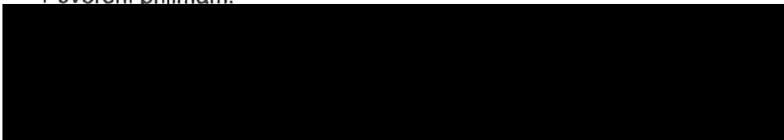
In Prague on 8.3.2013



členka představenstva Vodafone Czech Republic a.s.  
Member of the Board of Directors Vodafone Czech Republic a.s.

Dne 12.3.2013

Pověření přijímám:



Martin Koutný

**PROHLÁŠENÍ O PRAVOSTI PODPISU NA LISTINĚ NESEPSANÉ ADVOKÁTEM**

Běžné číslo knihy o prohlášeních o pravosti podpisu  
008353/137/138/2013/C.

Já, níže podepsaný Mgr. Martin Doleček, advokát se sídlem v Praze 4, Hvězdova 1716/2b, zapsaný v seznamu advokátů vedeném Českou advokátní komorou pod ev.č. 10533, prohlašuji, že tuto listinu přede mnou vlastnoručně v 1 vyhotovení podepsaly:

**Jitka Schmiedová**, nar. 16.11.1965, bytem Hořínecká 962/1, Praha 8, jejíž totožnost jsem zjistil z občanského průkazu č. 110805437, vydaného - ÚMČ Praha 8, 9.11.2007.

**Muriel Anton**, nar. 19.4.1962, bytem Karlova 48, Praha 1, jejíž totožnost jsem zjistil z cestovního pasu, č. BA 331630, vydal Edmonton, 21.12.2007.

Podepsaný advokát tímto prohlášením o pravosti podpisu nepotvrzuje správnost ani pravdivost údajů uvedených v této listině, ani její soulad s právními předpisy.

V Praze, dne 8.3.2013



Mgr. Martin Doleček,  
advokát  
v.r.