

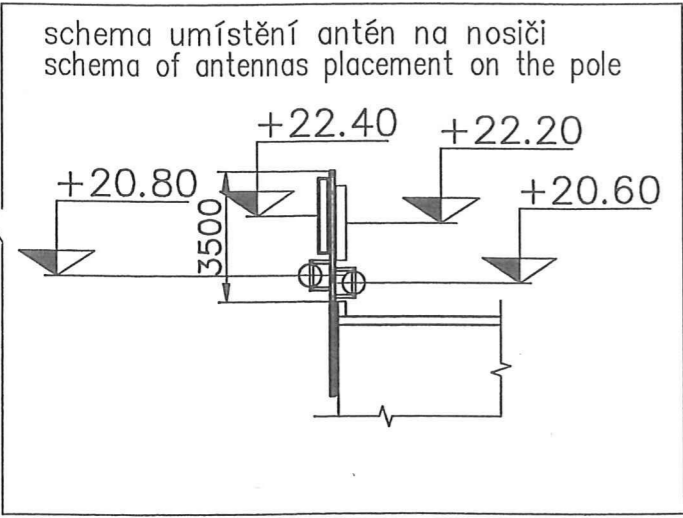
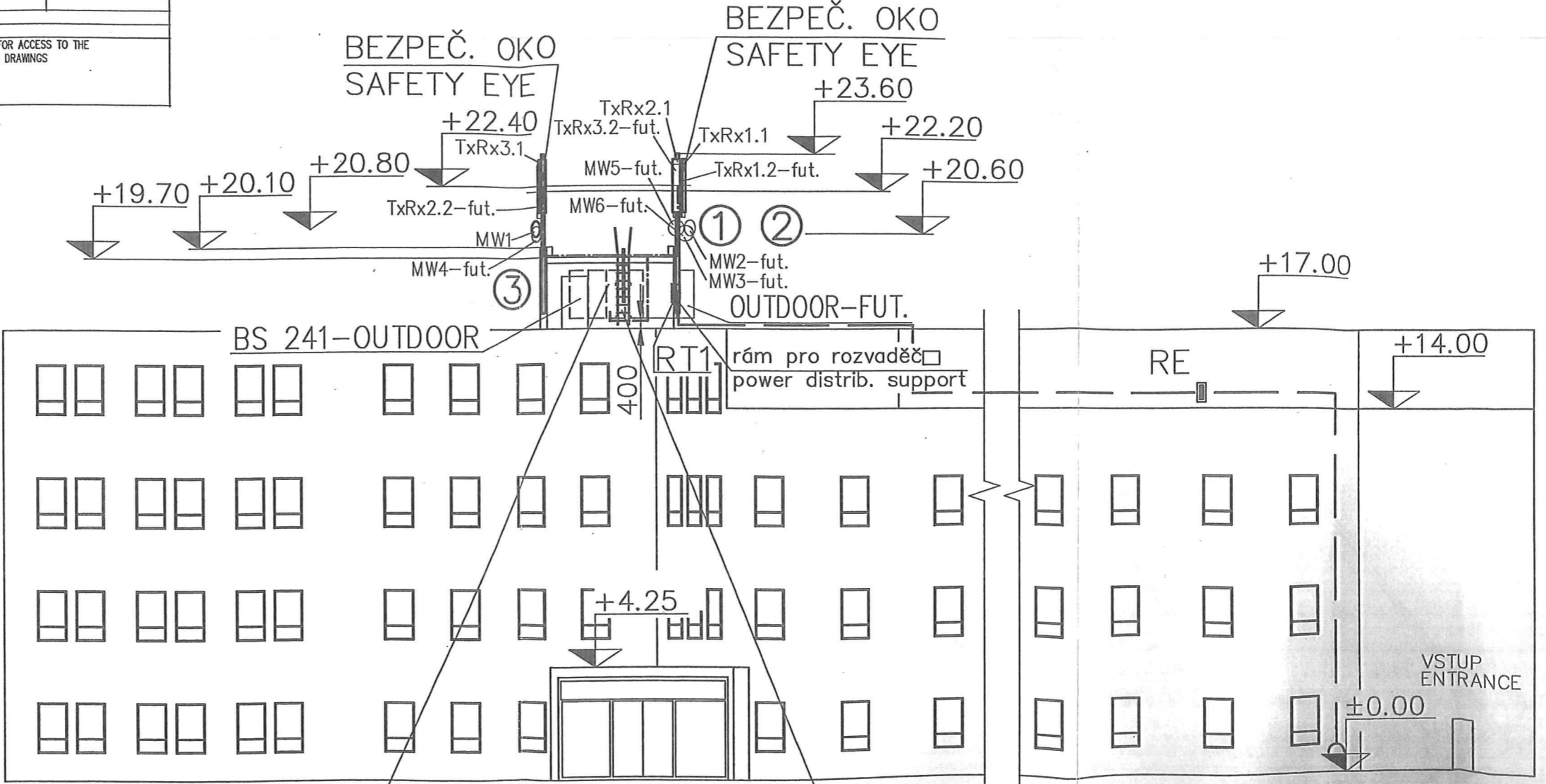
GSM ANTENNA INFO / INFORMACE O ANTENÁCH GSM									
OZNAČENÍ ANTENY / ANTENNA MARK	ANTENNY NOSIČ Č. / ANTENNA SUPPORT No.	ANTENNY / ANTENNA		SMĚR / DIRECTION	NÁKLON / TILT		VÝŠKA NAD ZEMÍ (m) / HEIGHT ABOVE GROUND (m)	KABEL / CABLE TYPE	ODHADOVANÁ DÉLKA KABELU (m) / PROPOSED CABLE LENGTH (m)
		ČÍSLO / NUMBER	TYP / TYPE		M	E			
TxRx1.1	POLE 1	PANEL2m	1800	20°	-	-	22.40	LCF 12-50J	12.00
TxRx2.1	POLE 2	PANEL2m	1800	120°	-	-	22.40	LCF 12-50J	15.00
TxRx3.1	POLE 3	PANEL2m	1800	290°	-	-	22.40	LCF 12-50J	12.00
TxRx1.2-fut.	POLE 2	PANEL2m	900	20°	-	-	22.20	LCF 12-50J	15.00
TxRx2.2-fut.	POLE 3	PANEL2m	900	120°	-	-	22.20	LCF 12-50J	12.00
TxRx3.2-fut.	POLE 1	PANEL2m	900	290°	-	-	22.20	LCF 12-50J	12.00

MW ANTENNA INFO / INFORMACE O ANTENÁCH MW									
OZNAČENÍ ANTENY / ANTENNA MARK	ANTENNY NOSIČ Č. / ANTENNA SUPPORT No.	ANTENNY / ANTENNA		SMĚR / DIRECTION	PRŮMĚR / DIAMETER	VÝŠKA NAD ZEMÍ (m) / HEIGHT ABOVE GROUND (m)	KABEL / CABLE TYPE	ODHADOVANÁ DÉLKA KABELU (m) / PROPOSED CABLE LENGTH (m)	
		ČÍSLO / NUMBER	TYP / TYPE						
MW1	POLE 3	-	Italtel	226°	0.6 m	20.80	RFS-RG-BU	10.00	
MW2-fut.	POLE 2	-	Italtel	60°	0.6 m	20.80	RFS-RG-BU	13.00	
MW3-fut.	POLE 2	-	Italtel	98°	0.6 m	20.60	RFS-RG-BU	13.00	
MW4-fut.	POLE 3	-	Italtel	232°	0.6 m	20.60	RFS-RG-BU	10.00	
MW5-fut.	POLE 1	-	Italtel	274°	0.6 m	20.80	RFS-RG-BU	10.00	
MW6-fut.	POLE 1	-	Italtel	299°	0.6 m	20.80	RFS-RG-BU	10.00	

BTS TYPE / TYP BTS: BS 241-outdoor-4 cob., 3 cob.-fut.

POZNÁMKY / NOTES: ROZVODY ELEKTRO, ZEMNĚNÍ, POPIS PŘÍSTUPU; VIZ PROVÁDĚCÍ PROJEKT / ELECTRIC WIRING & HOOK UP, GROUNDING, FOR ACCESS TO THE SITE REFER TO THE PLANNING & EXECUTION DRAWINGS

STARTOVACÍ KONFIGURACE / START OF KONFIGURATION  
ROZŠÍŘENÍ STANICE / EXTENSION OF SITE



NOVÁ KABEL.TRASA / NEW CABLE TRAY  
NOVÝ ŽEBŘÍK S BEZPEČ. SYSTÉMEM SOLL (2.7m) / NEW LADDER WITH SAFETY SYSTEM SOLL (2.7m)

SCALE 1:200

<p>Project Int. Site Construction Engineering Pod Vodovodem 2, Praha 5, Tel. 51613349 Czech Republic</p>	3			<p>ČESKÝ MOBIL a.s. Vinohradská 167, Praha10</p>	NÁZEV VÝKRESU/DWG TITLE JIHOVÝCHODNÍ POHLED SOUTH-EAST VIEW	PROJEKT/PROJECT CZECH GSM1800 NÁZEV LOKALITY/SITE NAME 11145A	VYPRACOVAL: Bednářová	DATUM: 12/2/2002
	2						KONTROLOVAL: PAVEL PIK	DATUM: 12/2/2002
	1						SCHVÁLIL: M. DOSKOČIL	DATUM: 12/2/2002
	0	VYHOTOVENO KE SCHVALENÍ / ISSUED FOR APPROVAL	Bednářová				12/2/2002	Č. VÝKRESU/DWG No. 11145/G02
VER/REV	POPIS/DESCRIPTION	VYP/DWN	DATUM/DATE					

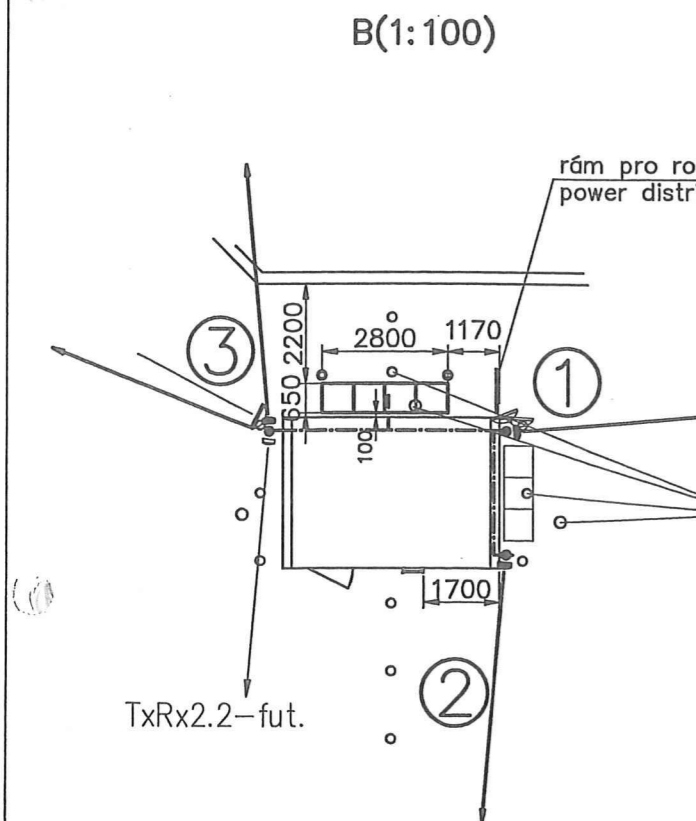
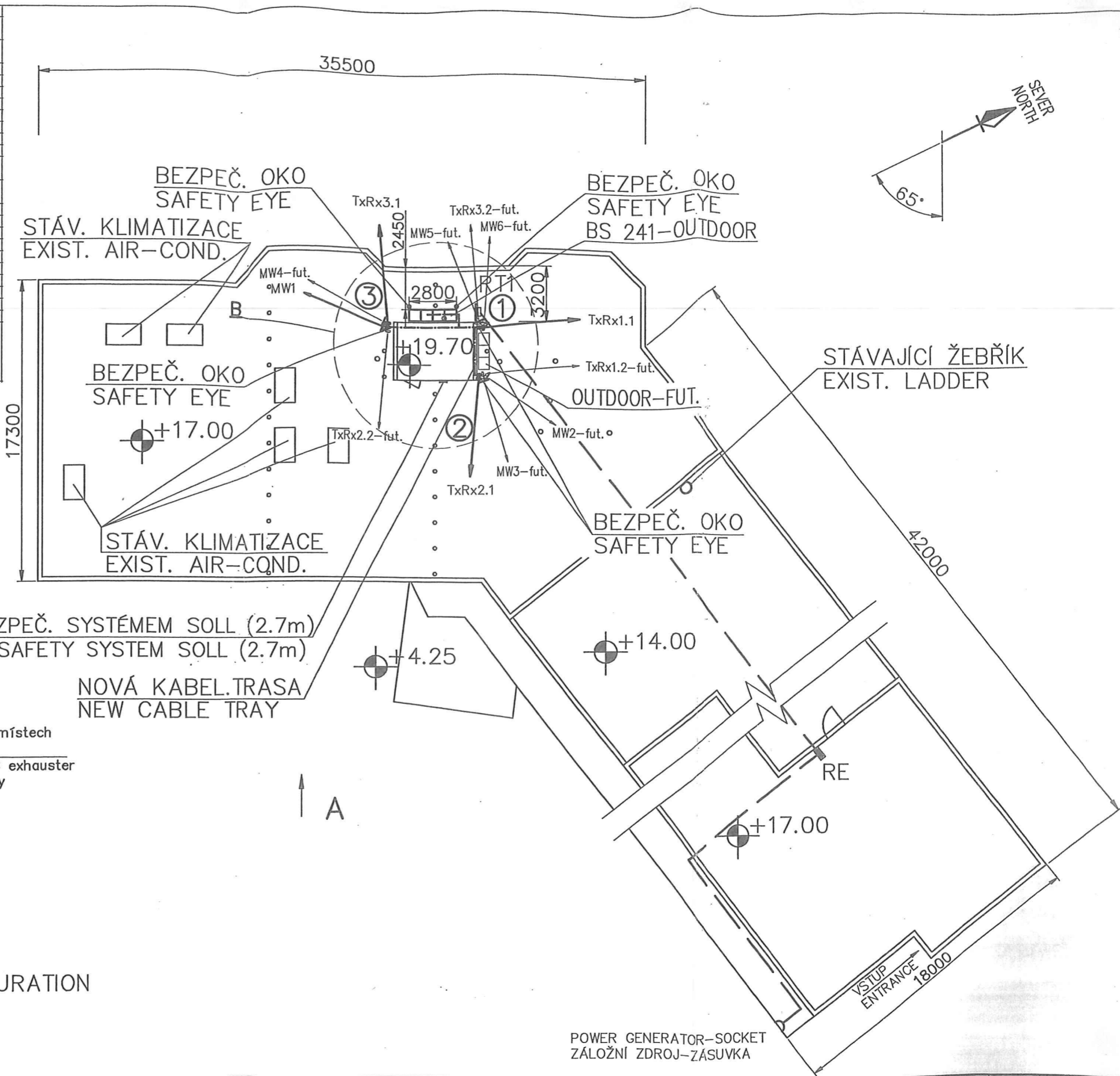
GSM ANTENNA INFO / INFORMACE O ANTÉNÁCH GSM								
ANTENNA SUPPORT No.	ANTENNA		SMĚR	NÁKLON TILT		VÝŠKA NAD ZEMÍ (m)	KABEL	ODHADOVANÁ DÉLKA KABELU (m)
	ČÍSLO	TYP		M	E			
1	POLE 1	PANEL2m	1800	20°	-	22.40	LCF 12-50J	12.00
2.1	POLE 2	PANEL2m	1800	120°	-	22.40	LCF 12-50J	15.00
3.1	POLE 3	PANEL2m	1800	290°	-	22.40	LCF 12-50J	12.00
1.2-fut.	POLE 2	PANEL2m	900	20°	-	22.20	LCF 12-50J	15.00
2.2-fut.	POLE 3	PANEL2m	900	120°	-	22.20	LCF 12-50J	12.00
3.2-fut.	POLE 1	PANEL2m	900	290°	-	22.20	LCF 12-50J	12.00

MW ANTENNA INFO / INFORMACE O ANTÉNÁCH MW							
ANTENNA MARK	ANTENNA		SMĚR	PRŮMĚR	VÝŠKA NAD ZEMÍ (m)	KABEL	ODHADOVANÁ DÉLKA KABELU (m)
	ČÍSLO	TYP					
MW1	POLE 3	-	Italtel	226°	0.6 m	RFS-RC-BU	10.00
MW2-fut.	POLE 2	-	Italtel	60°	0.6 m	RFS-RC-BU	13.00
MW3-fut.	POLE 2	-	Italtel	98°	0.6 m	RFS-RC-BU	13.00
MW4-fut.	POLE 3	-	Italtel	232°	0.6 m	RFS-RC-BU	10.00
MW5-fut.	POLE 1	-	Italtel	274°	0.6 m	RFS-RC-BU	10.00
MW6-fut.	POLE 1	-	Italtel	299°	0.6 m	RFS-RC-BU	10.00

BTS TYPE / TYP BTS	BS 241-outdoor-4 cab., 3 cab.-fut.
POZNÁMKY	NOTES
ROZVODY ELEKTRO, ZEMNĚNÍ, POPIS PŘÍSTUPU; VIZ PROVÁDĚCÍ PROJEKT	ELECTRIC WIRING & HOOK UP, GROUNDING, FOR ACCESS TO THE SITE REFER TO THE PLANNING & EXECUTION DRAWINGS



— STARTOVACÍ KONFIGURACE/START OF KONFIGURATION  
 — ROZŠÍŘENÍ STANICE/EXTENSION OF SITE

SCALE 1:250

<p><b>Project Int.</b> Site Construction Engineering Pod Vodovodem 2, Praha 5, Tel. 51613349 Czech Republic</p>	3			<p>ČESKÝ MOBIL a.s. vinohradská 167, Praha10</p>	NÁZEV VÝKRESU/DWG TITLE PŮDORYS BUDOVY PLAN VIEW OF BUILDING	PROJEKT/PROJECT CZECH GSM1800 NÁZEV LOKALITY/SITE NAME ČÍSLO LOKALITY/SITE ID. 11145A	VYPRACOVAL: Bednářová DATUM: 12/2/2002	KONTROLOVAL: PAVEL PIK DATUM: 12/2/2002		
	2						SCHVÁLIL: M. DOSKOČIL DATUM: 12/2/2002	Č. VÝKRESU/DWG No. 11145/G01	VERZE/REV 0	
	1									
	0	VYHOTOVENO KE SCHVÁLENÍ ISSUED FOR APPROVAL	Bednářová Bednářová				12/2/2002 12/2/2002			
	VER/REV	POPIS/DESCRIPTION	VYP/DWN				DATUM/DATE			