



Kupní smlouva č. 201953

Dodávka a zprovoznění UV jednotky WF-115-4

I. Smluvní strany

Kupující

Název firmy:	Svazek obcí Vodovody Poličsko
Sídlo firmy:	Palackého nám. 160, 572 01 Polička
Zastoupená:	Mgr. Aleš Mlynář, ředitel Svazku obcí Vodovody Poličsko
Technicky oprávněn jednat:	Petr Kobelka, VHOS, a. s.
IČ :	60125748
DIČ:	CZ60125748
Bankovní spojení:	[REDACTED]
Zapsána:	v rejstříku svazku Krajského úřadu Pardubického kraje Sp.zn.: KrÚ 5631/2003 OOPKŽÚ OV

Dále jen *Kupující*

Prodávající

Název firmy:	DISA s.r.o.
Sídlo firmy:	Barvy 784/1, 638 00 Brno
Zastoupená:	Ing. Karel Zlámal, jednatel
Osoby zmocněné k jednání:	Ing. Jiří Beneš
IČ:	29380367
DIČ:	CZ29380367
Bankovní spojení:	Komerční banka a.s.
Číslo účtu:	[REDACTED]
Zapsána:	C 77096, Krajský soud v Brně

Dále jen *Prodávající*



II. Předmět smlouvy

- 1 Prodávající se dle této smlouvy zavazuje k dodávce a zprovoznění UV systému WF-115-4 a zařízení pro chemické praní UV reaktoru C20 dle specifikace uvedené v nabídce Prodávajícího č. NA19-50352 ze dne 28.8.2019, která tvoří formou přílohy nedílnou součást této smlouvy.

III. Podmínky, místo a termín dodání

- 2 Výše uvedený předmět smlouvy bude dodán v termínu do 6 týdnů od uzavření této smlouvy.
- 3 V případě prodloužení Prodávajícího s dodávkou zboží delší než 5 týdnů má Kupující právo od smlouvy odstoupit se všemi důsledky dle občanského zákoníku.
- 4 Prodávající se zavazuje řádně splnit tuto smlouvu ve sjednaném rozsahu předmětu smlouvy a ve sjednané dodací lhůtě. V uvedené době je Kupující povinen dodávku přijmout. Součástí odevzdání předmětu smlouvy je dodací list podepsaný zástupci obou smluvních stran. Zjevné vady uplatní Kupující hned při převzetí. Potvrzením dodacího listu přebírá Kupující odpovědnost za škody způsobené zcizením případně mechanickým poškozením.
- 4 Místo dodání: armaturní šachta na vrtu V-6 v Poličce

IV. Kupní cena

- 1 Cena za předmět smlouvy byla stanovena jako cena smluvní a činí bez DPH: 318 000,- Kč.
- 2 K této smluvní ceně bude účtována daň z přidané hodnoty dle platných daňových zákonů.

V. Platební podmínky a smluvní pokuty

- 1 Kupující se zavazuje uhradit smluvní cenu včetně daně z přidané hodnoty na základě vystavených dokladů takto:
 - 100 % kupní ceny po dodání na základě Kupujícím potvrzeného dodacího listu. Kupující má právo pozastavit 10 % ze smluvní ceny bez DPH do okamžiku zprovoznění předmětu smlouvy a úspěšného předání Kupujícímu. Nárok na uvolnění pozastávky je dán předávacím protokolem podepsaným zástupci obou smluvních stran.
 - Lhůta splatnosti faktury, resp. pozastávky je sjednána na 30 dnů od podpisu dodacího listu, resp. od podpisu předávacího protokolu.



- V případě, že nedojde do 2 měsíců od dodání předmětu smlouvy jeho zprovoznění z důvodu výhradně na straně Kupujícího, je Prodávající oprávněn požadovat uhrazení pozastávky do 7 dnů.
 - Prodávající má právo předmět smlouvy nezprovoznit v případě pohledávek po splatnosti.
- 2 Vlastnické právo ke zboží přechází na Kupujícího po úplném zaplacení celkové smluvní ceny včetně DPH.
 - 3 Smluvní úrok z prodlení platby dle této kupní smlouvy činí 0,1 % z dlužné částky za každý kalendářní den prodlení.
 - 4 Smluvní pokuta za pozdní dodávku činí 0,1 % z celkové smluvní ceny zboží včetně DPH za každý kalendářní den prodlení.

VI. Záruční podmínky

- 1 Prodávající dodá výše uvedený předmět smlouvy se záruční dobou v trvání 12 měsíců od uvedení do provozu, max. však 14 měsíců od dodání, tj. od data podpisu Kupujícího na dodacím listu. Možnost prodloužené záruční doby je popsána v nabídce Prodávajícího, která tvoří přílohu této smlouvy.
- 2 Prodávající neručí a neodpovídá za škody a důsledky způsobené neodbornou obsluhou, neodbornou údržbou, provozem v rozporu s předanou dokumentací, bleskem, přepětím, zamrznutím, živelnou pohromou nebo neodbornou montáží. Vady na předmětu smlouvy je Kupující povinen písemně oznámit prodávajícímu postupem v souladu s občanským zákoníkem.
- 3 Záruční i pozáruční servis zajišťuje firma DISA s.r.o.
- 4 Prodávající ručí za úplnost a kvalitu zařízení, jeho správnou funkci, odborné provedení, konstrukci a dodržení technických parametrů uvedených v přiložené nabídce.

VII. Závěrečná ustanovení

- 1 Zástupci smluvních stran potvrzují svým podpisem a razítkem souhlas se zněním této smlouvy a platnost svých jednatelských oprávnění. Tato smlouva je vyhotovena ve dvou stejnopisech, jeden stejnopis obdrží Prodávající a jeden obdrží Kupující. Platnost a účinnost nabývá smlouva dnem podpisu statutárních zástupců obou smluvních stran.



2 Tato Smlouva a vztahy z ní vyplývající se řídí právním řádem České republiky, zejména příslušnými ustanoveními zákona č. 89/2012 Sb., občanský zákoník v platném znění.

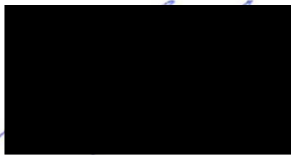
3 Nedílnou součástí této smlouvy jsou přílohy:

Nabídka Prodávajícího č. NA19-50352

V POLIČCE, dne: 21.11.2019

V Brně, dne: 18.11.2019

Kupující: ...



(razítko a podpis)

**Svazek obcí
Vodovody Poličsko**
Palackého nám. 160, 572 01 Polička
IČO: 601 257 48

Prodávající: ...



Ing. Karel Zlamal
jednatel
(razítko a podpis)

DISA s.r.o.
Barvy 784/1, 638 00 BRNO
Česká republika
Tel.: +420-548 141 217
Fax: +420-545 222 706
DIČ: CZ29380367 ⑧



NABÍDKA

DISA s.r.o., Barvy 784/1, 638 00 Brno - Lesná
Tel.: 00420 548141211, Fax: 00420 545222706
e-mail: info@disa.cz, www.disa.cz

PRO:

VHOS, a. s.
Pan Petr Kobelka
Nádražní 1430/6
571 01 Moravská Třebová - Město
Česká republika
tel.: [REDACTED]

ČÍSLO: **NA19-50352**
DATUM: **28.08.2019**
VYŘIZUJE: **Ing. Hana Mádlová**
TEL.: [REDACTED]
MOBILNÍ TEL.: [REDACTED]
FAX.: **545222706**
E-MAIL: [REDACTED]

Vážený pane Kobelko,

na základě včerejšího jednání ohledně dezinfekce pitné vody v Poličce posíláme nabídku UV jednotky WF-115-4.

Další informace a technický popis UV jednotky najdete v příloze.

UV dezinfekce VHOS Polička

POZ.	NÁZEV	MNOŽSTVÍ	CENA / MJ BEZ DPH	CENA CELKEM BEZ DPH
001	UV systém WF-115-4 Spektra II Touch panel Automatické stírání Automatická regulace výkonu	1 ks	269 000,00 Kč	269 000,00 Kč
002	C20 - zařízení pro chemické praní UV jednotek	1 ks	49 000,00 Kč	49 000,00 Kč
CELKEM BEZ DPH:				318 000,00 Kč
CELKEM DPH 21%:				66 780,00 Kč
CELKEM VČETNĚ DPH:				384 780,00 Kč

Uvedené ceny zahrnují:

- kompletní UV systém dle popisu v příloze
- automatické stírání křemenných trubíc
- automatická regulace výkonu
- český návod k obsluze
- prohlášení o shodě od výrobce
- dopravu na místo určení (v rámci ČR - Polička)
- uvedení UV systému do provozu a zaškolení obsluhy (v rámci ČR - Polička)

Cena nezahrnuje mechanickou instalaci (stojany a kotevní materiál potřebné pro instalaci) ani elektroinstalaci UV systému (instalaci kabelových lávek a přívod jištěného napájecího napětí).

Platnost cenové nabídky: 90 dní

Dodací podmínky: přibližně 9 - 10 týdnů od data objednávky.

Záruční doba: standardní záruční doba 12 měsíců od zprovoznění, max. 18 měsíců od dodání. Při podepsání servisní smlouvy 36 měsíců od dodání UV jednotky (nevztahuje se na spotřební díly).

Platební podmínky: platba převodem, faktura po dodání zboží, splatnost faktury 30 dní od vystavení

Těšíme se na další spolupráci.

S pozdravem

Ing. Hana Mádlová
obchodní úsek





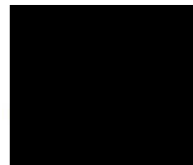
NABÍDKA

DISA s.r.o., Barvy 784/1, 638 00 Brno - Lesná

Tel.: 00420 548141211, Fax: 00420 545222706

e-mail: info@disa.cz, www.disa.cz

DISA s.r.o.
Barvy 784/1, 638 00 BRNO
Česká republika
Tel.: +420-548 141 217
Fax: +420-545 222 706
DIČ: CZ29380367 ®



Projekt: VHOS – UV dezinfekce Polička

Příloha nabídky č. NA19-50352

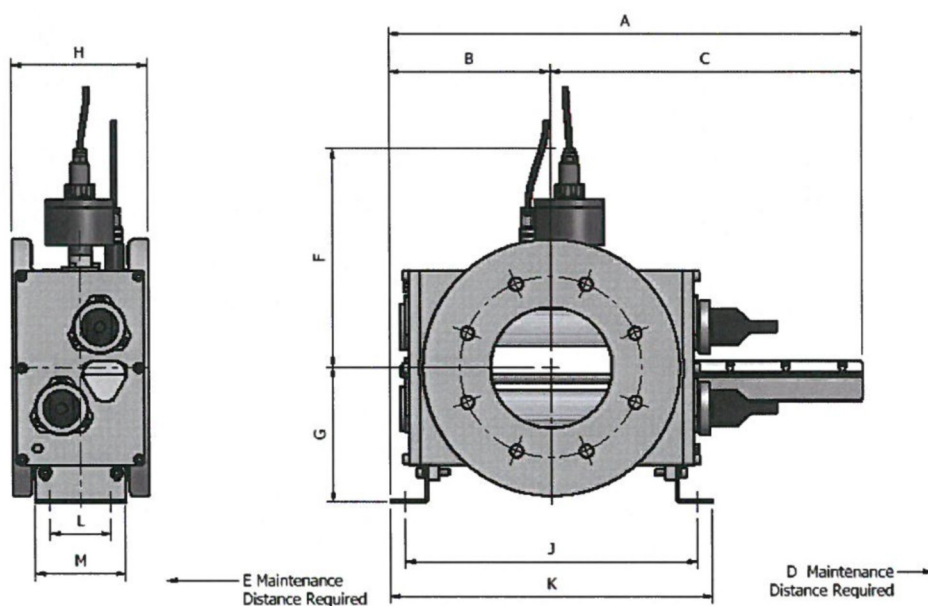


Technické podmínky:

Médium:	pitná voda
Průtok vody:	12 l/s
Změřená UV transmise (1 cm):	99 % (jednorázové měření)
Fe, Mn pod mezí stanovitelnosti	
Navrhovaná dávka UV záření:	min. 1000 J/m ²

UV systém WF-115-4

- instalace: horizontální nebo vertikální (UV zářiče vždy vodorovně)
- materiál UV reaktoru nerezová ocel 316L, elektrolyticky leštěná
- 1 x 1,5 kW středotlaký zářič
- očekávaná životnost UV zářiče 9000 provozních hodin
- řídicí panel SPECTRA II Touch
- plynulé variabilní řízení výkonu 100 – 50 %
- senzor intenzity UV záření AT-463 (4 – 20 mA) IP66
- teplotní čidlo AT-487 (PT100), IP66
- porty pro odvětrávací a vypouštěcí ventil
- kabely 6 m (standardní délka)
- komunikační port Modbus / Data Stream
- připojení DN100 (4")
- typ připojení: příruby BS4504 PN10 RF
- napájení 230 V / 50 Hz, 1fázový
- celková spotřeba: 1 650 W
- provozní tlak 10 bar
- stupeň krytí IP65
- systém stírání: opce (manuální nebo automatické – v ceně nabídky)



Rozměry - UV systém WF-115-4

Rozměry UV reaktoru (mm):

A = 520, B = 158, C = 362, D = 370, E = 250, F=231, G=120, H=160, J= 275, K= 315, L= 80, M= 120

Hmotnost UV reaktoru (bez vody): 26 kg

Hmotnost UV reaktoru (s vodou): 29 kg

Ovládací skříň s panelem SPECTRA II Touch pro UV reaktor WF 115-4

Stupeň krytí: IP 54

Montáž na zeď

Ocelová skříňka s epoxidovým nátěrem RAL 7035

Okolní teplota 0 až 45 °C

Spínač zámku dveří a uzemnění

7" dotykový barevný odporový displej

Mikroprocesorové řízení

Informace o UV zářiči

Informace o provozu UV systému

Komunikační port Modbus / Data Stream

Automatická regulace výkonu 100% - 50%

Propojovací kabely délky 5m

Rozměry řídicí jednotky (mm): š = 740, v = 600, h = 250, hmotnost 55 kg



Obr. SPECTRA II Touch

Instalace:

- Instalace horizontální nebo vertikální (UV zářiče vždy vodorovně)
- Instalujte na suchém místě
- Kolem UV systému nechte dostatečně velký montážní a servisní prostor (viz příslušné schema)
- Komora reaktoru musí být uzemněna
- Před instalací přečtěte návod k instalaci a provozu

Přednosti společnosti ATG UV Technology a jejich UV systémů:

- výroba ve Wiganu, UK, kde je i sídlo společnosti
- přes 1500 UV systémů v provozu
- držitel certifikátu ISO 9001
- Ocenění UV jednotek: *Queens Award Winners*
- Při podepsání servisní smlouvy a dodržování servisních intervalů záruční doba 36 měsíců (std. 12 měsíců)





DISA s.r.o.
Barvy 784/1, 638 00 BRNO
Česká republika
Tel.: +420-548 141 217
Fax: +420-545 222 706
DIČ: CZ29380367

Prací jednotka C20

Technické parametry

Využitelný objem zásobníku:	cca 26 l
Výtlačná výška čerpadla:	max. 20 m
Připojení hadice:	½"
Napájení:	230 V / 50 Hz
Příkon:	330 W
Spotřeba proudu:	2,6 A
Provozní teplota:	max. 50 °C
Krytí:	IP 44
Rozměry (výška / průměr):	630 / 400 mm

Provozní podmínky

Dejte pozor na dodržení nezbytného rozdílu mezi horní hranou prací jednotky a nejnižším bodem UV jednotky (vypouštěcím ventilem). Vypouštěcí ventil UV jednotky musí být min. 5 cm nad vstupem prací jednotky, jinak nemůže prací roztok natéct zpět do prací jednotky (1). Voda použitá na vypláchnutí UV reaktoru musí být vypuštěna do odpadu.



Obr.: Prací jednotka C20

Věříme, že naše nabídka splňuje Vaše předpoklady a těšíme se na případnou spolupráci.

V případě dotazů jsme Vám k dispozici.

Hana Mádlová
DISA s.r.o.