

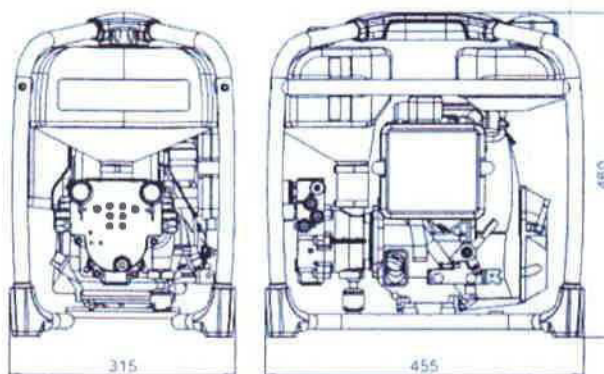
TECHNICKÝ LIST – Motorové čerpadlo SR 20 P...

VŠEOBECNÁ SPECIFIKACE	
max. pracovní tlak	720bar
počet nářadí k připojení	2 (současná činnost)
typ čerpadla	3-stupňové axiální
výkon 1. stupně (0-150bar)	2x2800cc/min
výkon 2. stupně (150-280bar)	2x1250cc/min
výkon 3. stupně (280-720bar)	2x525cc/min
kapacita olejové nádrže	4340cc
efektivní obsah oleje	4000cc
emise hluku (bez zatížení)	81 dB(A)
emise hluku (při zatížení, dle EN13204)	85 dB(A)
motor (čistý výkon dle SAE J1349)	benzinový, 4-taktní, 3.0HP/2.2kW, palivová nádrž 1700cc, 3h nepřetržitého provozu
rozměry (DxŠxV)	455x315x460mm
rozpětí teplot	-20° +55°C
standardně	- ukazatel hladiny oleje

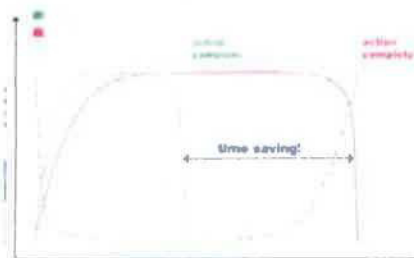
NORMY	PŘEZKOUŠENO*	KLASIFIKACE
EN 13204	*	MTO
NFPA 1936	*	-
* přezkoušeno UL		

PŘÍSLUŠENSTVÍ	VÝROBEK Č.
LED osvětlení	590.000.343
Montážní deska pro držák (na čerpadle)	150.062.190
Držák QUICK FIX	150.062.188
Úhlová montážní deska (do vozidla)	150.062.193

SPECIFIKACE MODELŮ			
model	výrobek č.	Vybaveno	hmotnost
SR 20 PC 2	150.152.696	CORE technologii	22,7 kg
SR 20 PT 2	150.152.698	duálním systémem	23,6 kg



3-stage pump technology



Time required to cut a typical B-pillar using a Holmatro NCT™ II cutter connected to a 2-stage or a 3-stage pump.



Holmatro Rescue Equipment
P O Box 33
4940 AA Raamsdonsveer
Nizozemi



Výhradní zastoupení pro ČR a SR:

JaGa spol. s r.o.
Na Hlavní 166
182 00 Praha 8



JaGa Bratislava s.r.o.
Ružová dolina 6
821 08 Bratislava



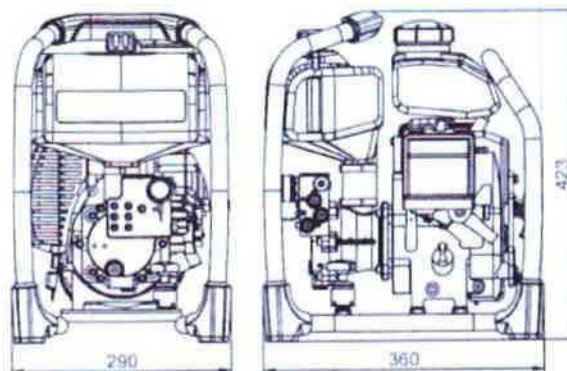
TECHNICKÝ LIST – Motorové čerpadlo SR 10 P...

VŠEOBECNÁ SPECIFIKACE	
max. pracovní tlak	720bar
počet nářadí k připojení	1
typ čerpadla	3-stupňové axiální
výkon 1. stupně (0-150bar)	3450cc/min
výkon 2. stupně (150-280bar)	1500cc/min
výkon 3. stupně (280-720bar)	650cc/min
kapacita olejové nádrže	2840cc
efektivní obsah oleje	2500cc
emise hluku (bez zatížení)	79 dB(A)
emise hluku (při zatížení, dle EN13204)	82 dB(A)
motor (čistý výkon dle SAE J1349)	benzinový, 4-taktní, 2.1HP/1.6kW, palivová nádrž 770cc, 3h nepřetržitého provozu
rozměry (DxŠxV)	360x290x423mm
rozpětí teplot	-20° +55°C
standardně	- ukazatel hladiny oleje

NORMY	PŘEZKOUŠENO*	KLASIFIKACE
EN 13204	*	STO
NFPA 1936	*	-
* přezkoušeno UL		

PŘÍSLUŠENSTVÍ	VÝROBEK Č.
LED osvětlení	590.000.343
Montážní deska pro držák (na čerpadle)	150.062.189
Držák QUICK FIX	150.062.188
Úhlová montážní deska (do vozidla)	150.062.193

SPECIFIKACE MODELŮ			
model	výrobek č.	Vybaveno	hmotnost
SR 10 PC 1	150.152.690	CORE technologie	14,5 kg
SR 10 PT 1	150.152.692	duálním systémem	14,9 kg



3-stage pump technology



Time required to cut a typical B-pillar using a Holmatro NICT™ II cutter connected to a 2-stage or a 3-stage pump.



Holmatro Rescue Equipment
 P.O. Box 33
 4940 AA Raamsdonskveer
 Nizozemi



Výhradní zastoupení pro ČR a SR

JaGa spol. s r.o.
 Na Hlavní 166
 182 00 Praha 8



JaGa Bratislava s.r.o.
 Ružová dolina 6
 821 08 Bratislava



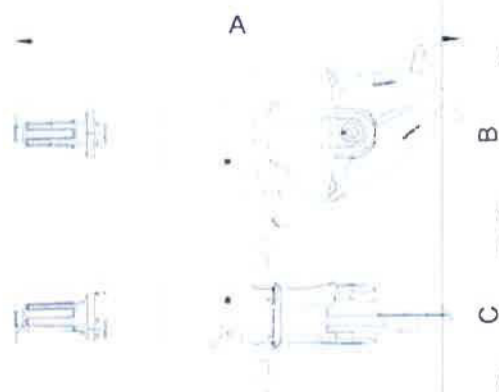
Technický list

Nůžky CU 5050 i

SPECIFIKACE		
Výrobek č.	150.012.306	
Model	CU 5050 i	
Vybaven spojkou	CORE	
Krátký popis	Nůžky	
Max. pracovní tlak	bar/Mpa	720 / 72
Max. rozevření stříhání	mm	182
Max. síla	kN/t	1389/141,6
Požadovaný obsah oleje	cc	290
Typ hydraulického oleje		ISO-L HV VG 15/22
Čelisti		NCT
Hmotnost	kg	15,9
Rozsah teplot	°C	-20 + 55
Rozměry (AxBxC)	mm	762 x 306 x 268
Tyč. ocel (S235 dle EN 13204)	mm	41
Splnění EN 13204		Ano
Klasifikace dle EN 13204		BC1165K-15,9
Střížná kapacita dle EN 13204		1K 2K 3K 4K 5K
Splnění NFPA 1936		Ano
Střížná kapacita dle NFPA 1936		A8 B8 C7 D9 E9

KOEFIČENTY BEZPEČNOSTI / TESTY	
Hydraulický bezpečnostní faktor	2:1
Test odolnosti nářadí	1000 cyklů stříhání do materiálu, který nemůže být přestřížen
Test odolnosti rukojeti	6000 cyklů

STANDARDNĚ DODÁVÁNO S
- nosnou rukojetí s integrovaným osvětlením
- technologii s i-středovým šroubem
- ergonomickou řídicí rukojetí s vylepšeným držadlem
- CORE technologii- rychlejší, bezpečnější, snazší



Holmatro www.holmatro.com

© Holmatro 2017-04-28

I když největší péče byla věnována obsahu, je možné, že informace v tomto tištěném dokumentu jsou nesprávné nebo nekompletní. Holmatro N.V. a její příbuzné společnosti (dále: Holmatro) nemohou být zodpovědné jakýmkoliv způsobem za následky aktivit podnikavých na základě tištěného dokumentu. Hodnoty se mohou měnit během výrobních měření. V případě pochybností o správnosti nebo kompletnosti informací, prosím kontaktujte Holmatro (+31 (0)162-751480). Nic z tohoto tištěného dokumentu nemůže být kopírováno a/nebo publikováno bez výslovné autorizace firmy Holmatro.

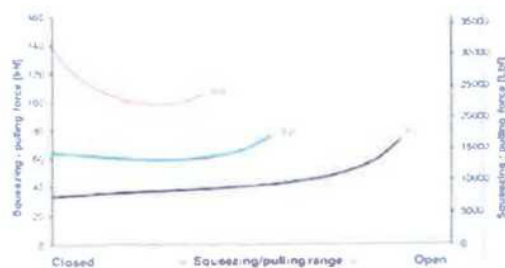
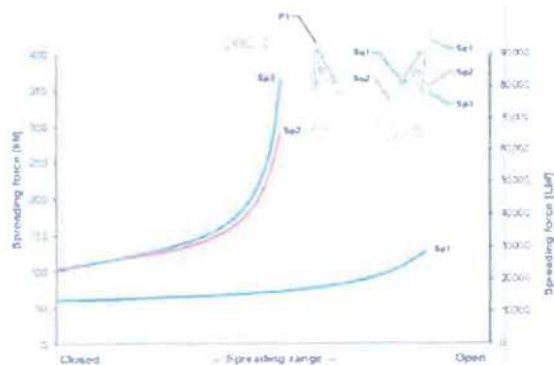
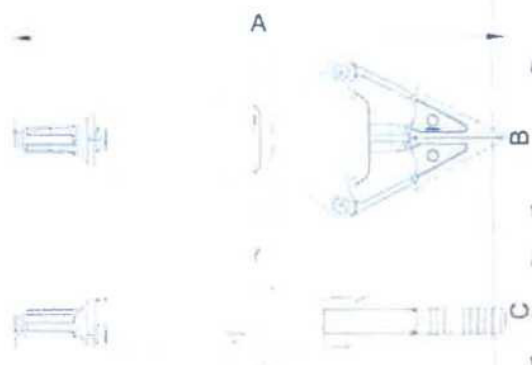
Roztahovač SP 5250

SPECIFIKACE	
Výrobek č.	150.012.324
Model	SP 5250
Vybaven s (typ spojky)	CORE
Krátký popis	roztahovač
Max. pracovní tlak	bar/Mpa 720 / 72
Roztahování	mm 725
Tažná vzdálenost	mm 610
Max. roztahovací síla	kN/t 366/37,3
Teoretická roztahovací síla	kN/t 670,68,3
Min. roztahovací síla (EN13204)	kN/t 51/5,2
Max. roztahovací síla 25mm od špičky	kN/t 127/13
Max. síla stlačení	kN/t 135/13,8
Max. tažná síla	kN/t 67/6,8
Požadovaný obsah oleje	cc 291
Hmotnost celkem	kg 15,9
Rozsah teplot	°C -20 + 55
Rozměry (DxŠxV)	mm 826 x 285 x 215
Klasifikace dle EN 13204	AS51/725-15,9
NFPA 1936 HPF/LPF	kNt 67/6,8 // 31/3,2
NFPA 1936 HSF/LSF	kNt 97/9,9 // 46/4,7

KOEFIGIENTY BEZPEČNOSTI / TESTY	
Hydraulický bezpečnostní koeficient nářadí	2 : 1
Test odolnosti nářadí	1000 cyklů otevírání a zavírání při zatížení
Test odolnosti rukojeti	6000 cyklů

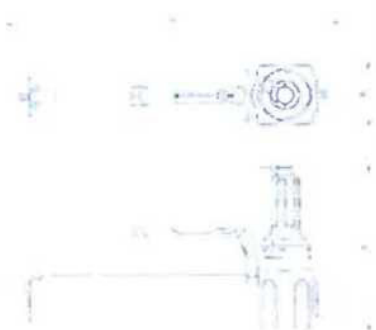
STANDARDNĚ DODÁVÁNO S	
- nosnou rukojetí s integrovaným osvětlením	
- vestavěným rychlostním ventilem	
- ergonomickou řídicí rukojetí s vylepšeným držadlem	
- CORE technologii- rychlejší, bezpečnější, snazší	

PŘÍSLUŠENSTVÍ	
Řezné špičky – sada	150.006.474
Roztahovací špičky –sada	150.006.475
Sada tažných přípojek	150.182.274
Příslušenství - sada v kufříku	150.182.288
Sada tažných řetězů	150.582.152
Sada tažných řetězů v kufříku	150.582.021



Teleskopický rozpěrný válec TR 5350 LP

SPECIFIKACE		
Výrobek č.		150.032.101
Model		TR 5350 LP
Vybaven spojkou		CORE
Krátký popis		Teleskopický válec
Max. pracovní tlak	bar/Mpa	720 / 72
Tah 1. pístu	mm	375
Tah 2. pístu	mm	350
Tah celkem	mm	725
Stažená délka	mm	560
Celková délka při roztažení	mm	1285
Max. roztahovací síla 1. pístu	kN/t	217/22,1
Max. roztahovací síla 2. pístu	kN/t	101/10,3
Požadovaný obsah oleje	cc	1354
Typ hydraulického oleje		ISO-L HV VG 15/22
Počet pístů		2
Hmotnost	kg	14,6
Rozsah teplot	°C	-20 + 55
Rozměry (AxBxC)	mm	280 x 109 x 560
Splnění EN 13204		Ano
Klasifikace dle EN 13204		TR217/375-101/350-14,6
Splnění NFPA 1936		Ano
NFPA 1936, HSF – LSF	kN/t	217/22,1–101/10,3



KOEFICIENTY BEZPEČNOSTI / TESTY

Hydraulický bezpečnostní faktor	2:1
Test odolnosti nářadí	1000 cyklů rozpinání při zatížení
Test odolnosti rukojeti	6000 cyklů

STANDARDNĚ DODÁVÁNO S

- integrovaným laserovým ukazovátkem
- integrovaným osvětlením na obou stranách válce
- ergonomickou nosnou rukojetí
- ergonomickou řídicí rukojetí s vylepšeným držadlem
- CORE technologii- rychlejší, bezpečnější, snazší

PŘÍSLUŠENSTVÍ

Prahová opěrka HRS 22	150.181.011
Prahová opěrka HRS 22 NCT	150.003.105



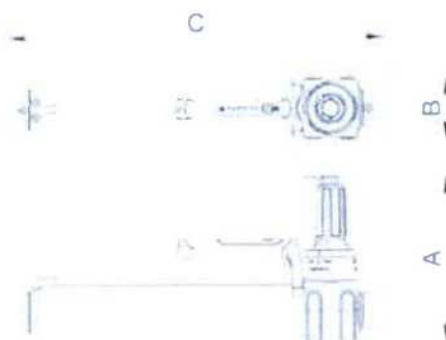
Holmatro www.holmatro.com

© Holmatro 2017-04-14

Pokud největší péče byla věnována obsahu, je možné, že informace v tomto tištěném dokumentu jsou nesprávné nebo nekompletní. Holmatro N.V. a její příbuzné společnosti (dále Holmatro) nemohou být zodpovědné jakýmkoliv způsobem za následky akcí podniknutých na základě tištěného dokumentu. Hodnoty se mohou měnit během výrobních měření. V případě pochybností o správnosti nebo kompletnosti informací, prosím kontaktujte Holmatro (+31 (0)162-751480). Nic z tohoto tištěného dokumentu nemůže být kopírováno ani publikováno bez výslovné autorizace firmy Holmatro.

Teleskopický rozpěrný válec TR 5370 LP

SPECIFIKACE		
Výrobek č.		150.032.100
Model		TR 5370 LP
Vybaven spojkou		CORE
Krátký popis		Teleskopický válec
Max. pracovní tlak	bar/Mpa	720 / 72
Tah 1.pístu	mm	450
Tah 2.pístu	mm	425
Tah celkem	mm	875
Stažená délka	mm	635
Celková délka při roztažení	mm	1510
Max. roztahovací síla 1.pístu	kN/t	231/23,6
Max. roztahovací síla 2.pístu	kN/t	111/11,3
Požadovaný obsah oleje	cc	1764
Typ hydraulického oleje		ISO-L HV VG 15/22
Počet pístů		2
Hmotnost	kg	16,9
Rozsah teplot	°C	-20 + 55
Rozměry (AxBxC)	mm	281 x 109 x 635
Splnění EN 13204		Ano
Klasifikace dle EN 13204		TR231/450-111/425-16,9
Splnění NFPA 1936		Ano
NFPA 1936, HSF – LSF	kN/t	231/23,6–111/11,3



KOEFIČIENTY BEZPEČNOSTI / TESTY	
Hydraulický bezpečnostní faktor	2:1
Test odolnosti nářadí	1000 cyklů rozpinání při zatížení
Test odolnosti rukojeti	6000 cyklů

STANDARDNĚ DODÁVÁNO S
- integrovaným laserovým ukazovátkem
- integrovaným osvětlením na obou stranách válce
- ergonomickou nosnou rukojetí
- ergonomickou řídicí rukojetí s vylepšeným držadlem
- CORE technologii- rychlejší, bezpečnější, snazší

PŘÍSLUŠENSTVÍ	
Prahová opěrka HRS 22	150.181.011
Prahová opěrka HRS 22 NCT	150.003.105



Holmatro www.holmatro.com

© Holmatro 2017-04-14
 Pokud největší péče byla věnována obsahu, je možné, že informace v tomto tištěném dokumentu jsou nesprávné nebo nekompletní. Holmatro t. V. a její příbuzné společnosti (dále Holmatro) nemohou být zodpovědné jakýmkoliv způsobem za následky aktivní podílníků na základě tištěného dokumentu. Hodnoty se mohou měnit během výrobních měření. V případě pochybností o správnosti nebo kompletnosti informací, prosím kontaktujte Holmatro (+31 (0)162-751480). Nic z tohoto tištěného dokumentu nemůže být kopírováno a/nebo publikováno bez výslovné autorizace firmy Holmatro.

TECHNICKÝ LIST – Nůžky CU 4007 C

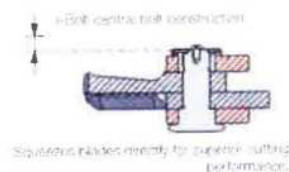
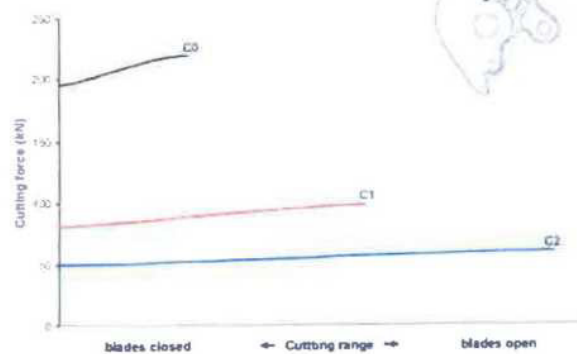
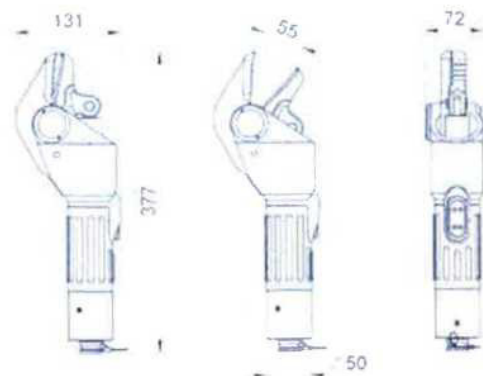
SPECIFIKACE	
číslo výrobku	150 012 232
vybavení	technologie CORE
max. pracovní tlak	720 bar
rozevření čelistí	55mm
střížná síla: C0	220 kN/ 22,4t
hmotnost	3,8kg
rozměry (DxŠxV)	377x72x131mm
rozpětí teplot	-20°C + 55°C
požadovaný obsah oleje	24cc
standardně	- středový i-šroub - štítek RFID

PŘÍSLUŠENSTVÍ	VÝROBEK Č.
sada náhradních čelistí	150.014.215

KOEFICIENTY BEZPEČNOSTI/TESTY
hydraulický bezpečnostní faktor: $2 \times 720 \text{ bar} = 1440 \text{ bar}$
test odolnosti rukojeti: 6000 cyklů
test odolnosti: 1000 cyklů stříhů do tyče, kterou není možno přestříhnout

NORMY	TESTY	KLASIFIKACE
EN 13204	*	AC55B-3,8
NFPA 1936	*	

STŘÍŽNÝ VÝKON		
● 20mm	□ 31,8x3,1mm	— 50x6,2mm
○ 26,5x2,7mm	└ 38,2x4,8mm	
Materiál S 235, dle normy EN13204		



Holmatro Rescue Equipment
P O Box 66
4940 AA Raamsdonksveer
Nizozemí



Výhradní zastoupení pro ČR a SR
JaGa spol. s r.o.
Na Hlavní 166
182 00 Praha 8



JaGa Bratislava s.r.o.
Ružová dolina 6
821 08 Bratislava



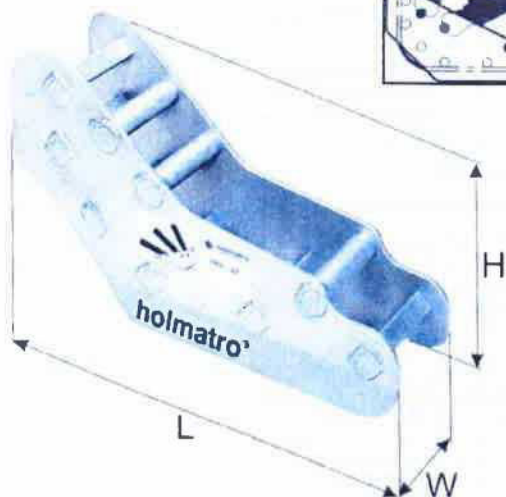
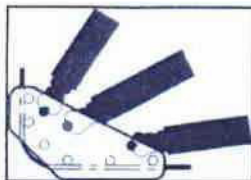


SPECIFIKACE	
max. pracovní tlak – tlaková hadice	720 bar
max. pracovní tlak – zpětné vedení	25 bar
teplota	-20°C + 80°C
účinnost:	- bezpečnostní koeficient hadice: 4:1 (=2880bar pro vnitřní vysokotlakou hadici) - všechny hadice jsou vybaveny ohybovým restriktorem na obou koncích - k dispozici v oranžové a modré barvě

NORMY	TEST
EN 13204	•
NFPA 1936	•

Model	Délka	Hmotnost	Barva	Číslo výrobku
C 05 OU	5m	2,5kg	oranžová	150.570.042
C 05 BU			modrá	150.570.045
C 10 OU	10m	4,7kg	oranžová	150.570.043
C 10 BU			modrá	150.570.046
C 15 OU	15m	6,9kg	oranžová	150.570.044
C 15 BU			modrá	150.570.047
C 20 OU	20m	9,1kg	oranžová	150.570.095
C 20 BU			modrá	150.570.096




SPECIFIKACE

číslo výrobku	150.181.011
max.zátěž	216kN/22t
hmotnost	7,7kg
rozměry (DxŠxV)	400x106x240mm

vlastnosti:

- pevná základna pro rozpěrné válce
- rychlé a snadné umístění
- masivní a lehká
- vhodná pro všechny dveřní sloupky
- vhodná pro všechny rozpěrné válce



Technický list
Otvírač dveří HDO 100 (PA 04 H 2 S)

SPECIFIKACE		
Model		HDO 100 (PA 04 h 2 S)
Krátký popis		Otvírač dveří
Max. pracovní tlak	bar/Mpa	720 / 72
Délka tahu	mm	130
Stažená délka	mm	264
Prodloužená délka	mm	394
Max. tlačná síla	kN/t	100 / 10,2
Požadovaný obsah oleje	cc	207
Hydraulický systém		Jednočinný
Hmotnost	kg	6,2
Rozměry (DxŠxV) bez hadice		
	mm	264 x 120 x 98
Rozsah teplot	°C	-20 + 55


KOEFICIENTY BEZPEČNOSTI / TESTY

Hydraulický bezpečnostní koeficient hadice	4 : 1
Hydraulický bezpečnostní koeficient nářadí	2 : 1

STANDARDNĚ DODÁVÁNO S

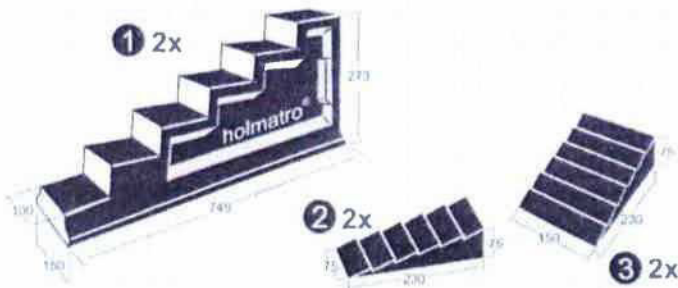
- 30 cm hadici
- ručním čerpadlem PA 04 H2 S
- 3m jednoduchou hadicí B 3 SOU
- plastovým přenosným kufříkem (600x400x184mm)



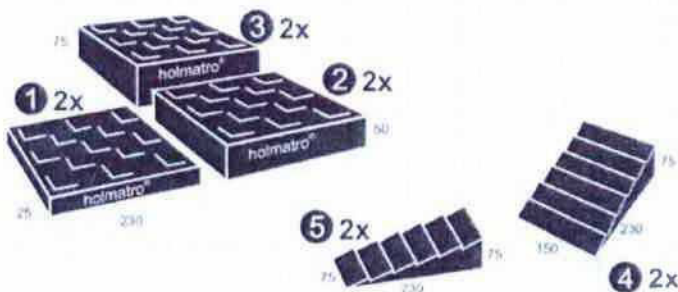


SPECIFIKACE

rozsah teplot (nezatížené)	-30° +70°C
rozsah teplot (zatížené)	-20° +50°C
povolený povrchový tlak (ve všech směrech)	100kg/cm ² (1450p.s.i.)
materiál	Polyethylen (recyklovaný)
vlastnosti	
- nekouzavý jedinečný povrch	
- nepoškozující životní prostředí, 100% znovu použitelné	
- o 20% vyšší koeficient tření než u dřeva	
- vyšší povolený povrchový tlak než u dřeva	
- jednolitý homogenní výlisek	
- neznížitelný, s delší životností než tvrdé dřevo	
- netřišlivé	
- pružné pod tlakem a tím poskytující zvláštní upnutí	
- lehké, plovoucí na vodě	
- zcela odolné vůči vodě a oleji	
- speciálně vyvinuté pro použití při vyprošťování	



SPECIFIKACE		Sada A – klinové bloky		
číslo výrobku		150.562.010		
Skládá se z:				
Poz	Model	Ks	Hmotnost	Výrobek č.
1	Stupňový blok	2	6,3kg	150.563.060
2	Klin	2	0,5kg	150.563.049
3	Klin	2	1,0kg	150.563.050



SPECIFIKACE		Sada B – podpěrné bloky		
číslo výrobku		150.562.004		
Skládá se z:				
Poz	Model	Ks	Hmotnost	Výrobek č.
1	Podpěrný blok	2	1,0kg	150.563.061
2	Podpěrný blok	2	2,0kg	150.563.071
3	Podpěrný blok	2	3,0kg	150.563.073
4	Klin	2	0,5kg	150.563.049
3	Klin	2	1,0kg	150.563.050

Holmatro® ... number one in the world for a reason

Holmatro Rescue Equipment
P.O. Box 33, 4940 AA Raamsdonksveer
The Netherlands



Vyhradní zastoupení pro ČR a SR
JaGa, spol. s r.o.
Na Hlavní 166, 182 00 Praha 8



JaGa Bratislava s.r.o.
Ružová dolina 6, 821 08 Bratislava



TECHNICKÝ LIST – Asistenční nářadí – Podpěra V

VŠEOBECNÁ SPECIFIKACE	
výrobek č.	150.062.158
max zatížení osy: F	16kN
stažená délka	1080mm
počet zdvihových otvorů	24
vzdálenost mezi otvory	30mm
celkový zdvih	720mm
celková délka při roztažení	1800mm
délka upevňovacího pásu	5m
hmotnost	7,9kg
rozměry (DxŠxV)	1080x149x210mm
standardně	<ul style="list-style-type: none"> - automatický zasunovací systém - upínací hlava pro připevnění na automobil - naviják upínacího pásu - odklopný hák na upínací pásu - napínák upínacího pásu - ochranný kryt na pásu proti horkým výfukovým plynům - sklápěcí základna - protiskluzový profil na základové desce



PŘÍSLUŠENSTVÍ

tenký kovový nůž



150.062.163

pro vytvoření pevného bodu v kapotě, střeše nebo kufru automobilu

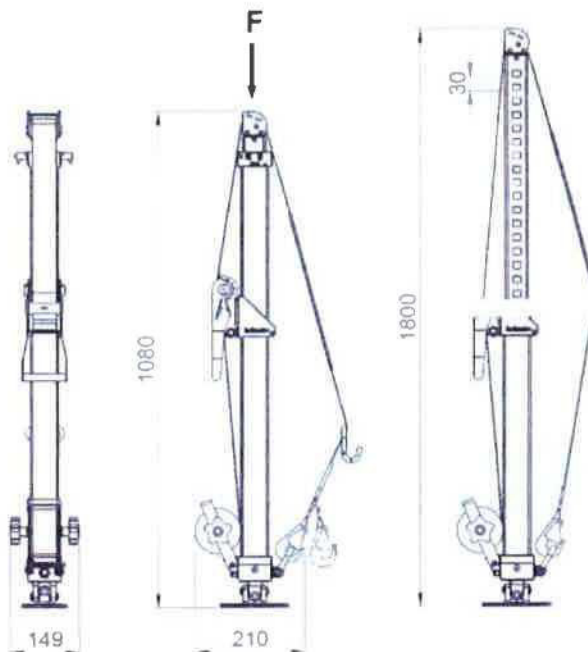
podpěrná deska



150.011.519

pro použití na měkkých površích

VÝROBEK Č.



Holmatro Rescue Equipment
 P O Box 33
 4940 AA Raamsdonksveer
 Nizozemi



Výhradní zastoupení pro ČR a SR:

JaGa spol. s r.o.
 Na Hlavní 166
 182 00 Praha 8



JaGa Bratislava s.r.o.
 Ružová dolina 6
 821 08 Bratislava



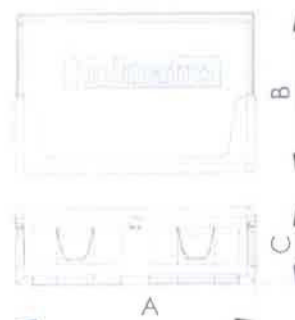
Technický list

Zachytávač airbagů SECUNET III

SPECIFIKACE	
Výrobek č.	350.182.089
Model	SECUNET III
Materiál	tkané aramidové vlákno
Aplikace	osobní i nákladní automobily, autobusy
Hmotnost	kg 0,8
Průměr volantu	mm 350-510
Rozměry (AxBxC)	mm 268 x 175 x 85

STANDARDNĚ DODÁVANO S

- syntetickým kufříkem
- montážními svorkami



Holmatro www.holmatro.com

© Holmatro 2015-02-18

I když největší péče byla věnována obsahu, je možné, že informace v tomto listěném dokumentu jsou nesprávné nebo nekompletní. Holmatro N.V. a její příbuzné společnosti (dále Holmatro) nemohou být zodpovědné jakýmkoliv způsobem za následky akcí podniknutých na základě listěného dokumentu. Hodnoty se mohou měnit během výrobních měření. V případě pochybností o správnosti nebo kompletnosti informací, prosím kontaktujte Holmatro (+31 (0)182-751480). Nic z tohoto listěného dokumentu nemůže být kopírováno aniho publikováno bez výslovné autorizace firmy Holmatro.



**RYCHLY
UČINNÝ
VŠESTRANNÝ
BEZPEČNÝ**



SPECIFIKACE	
Číslo výrobku	150.182.060
složení sady	Řezač skel, okenní průbojník a montážní svorky
hmotnost	1 kg
rozměry (D x Š x V)	420 x 245 x 35 mm

PŘÍSLUŠENSTVÍ	Výrobek č.
náhradní čepel	150.000.649
okenní průbojník	150.000.650



Okno z poloviny otevřené



Zavřené okno



Holmatro® ... number one in the world for a reason

Holmatro Rescue Equipment
P.O. Box 33, 4940 AA Raamsdonksveer
The Netherlands



Vyhradní zastoupení pro ČR a SR
JaGa, spol. s r.o.
Na Hlavní 166, 182 00 Praha 8



JaGa Bratislava s.r.o.
Ružová dolina 6, 821 08 Bratislava





SPECIFIKACE

číslo výrobku	150.182.045
hmotnost	2.9KG
material	PVC
rozměry (DxV)	900x500mm
vlastnosti:	
- průhledný	
- se 4 úchyty	
- vyrobeny z odolného, pevného a pružného PVC materiálu	



Holmatro® ... number one in the world for a reason

Holmatro Rescue Equipment
P.O. Box 33, 4940 AA Raamsdonksveer
The Netherlands



Výhradní zastoupení pro ČR a SR
JaGa, spol. s r.o.
Na Hlavní 166, 182 00 Praha 8



JaGa Bratislava s.r.o.
Ružová dolina 6, 821 08 Bratislava



SPECIFIKACE

Přikrývka	A	B	C
číslo výrobku	150.583.141	150.583.140	150.583.138
rozměry	260x300mm	600x600mm	1500x600mm
hmotnost	0,20kg	0,52kg	1,20kg
vybaveno s	Suchým zipem	magnety	magnety

Vlastnosti:

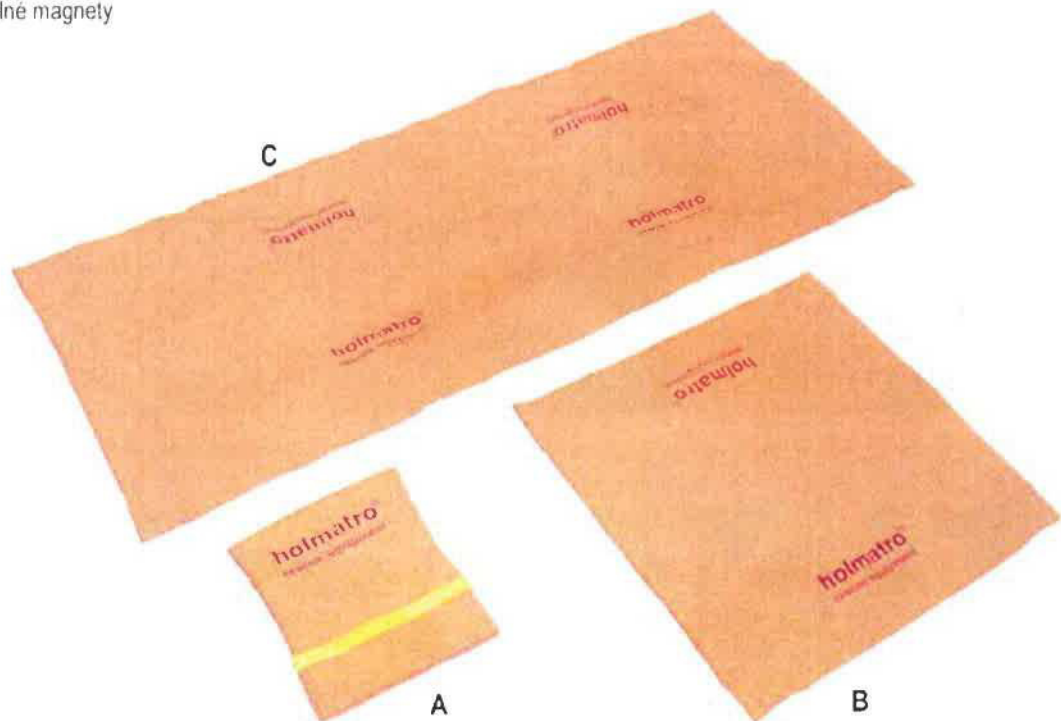
- odolné proti opotřebení, polyester zpomalující zažehnutí
- vodě odolné
- prací (magnety jsou odnímatelné)
- výrazná oranžová barva

SLOŽENÍ SAD

Sada	Výrobek č.	Přikrývka A	Přikrývka B	Přikrývka C
SEP 5	150.581.676	2x	2x	1x
SEP 10	150.581.677	4x	4x	2x



odnímatelné magnety



Holmatro Rescue Equipment
 P.O. Box 33, 4940 AA Raamsdonksveer
 The Netherlands

Vyhradní zastoupení pro ČR a SR
 JaGa, spol. s r.o.
 Na Hlavní 166, 182 00 Praha 8

JaGa Bratislava s.r.o.
 Ružová dolina 6, 821 08 Bratislava

