




KUPNÍ SMLOUVA

uzavřená dle ust. § 2079 a násl. Zákona č. 89/2012 Sb., občanský zákoník,
(dále jen "OZ")

pro realizaci 2. části veřejné zakázky s názvem:
„**Dodávka 6 ks IP kamer pro čtení SPZ a dodávka 1 kusu Full HD kamery včetně SDXC
karty**“ pro Krajské ředitelství policie Královéhradeckého kraje

Článek I. Smluvní strany

Kupující: Česká republika - Krajské ředitelství policie Královéhradeckého kraje
Zastoupený: plk. Mgr. Ing. Markem Baudyšem, náměstkem ředitele krajského
ředitelství pro ekonomiku
Sídlo: Ulrichovo náměstí 810
501 01 Hradec Králové
Bankovní spojení: Česká národní banka pobočka Hradec Králové
Č. účtu: 23235881/0710
IČO: 75151545
DIČ: CZ75151545
Kontaktní osoba: 
Telefon: 
e-mail: 
Datová schránka: urnai6d
(dále jen „kupující“) na jedné straně

a

Prodávající: **ESCAD Trade s.r.o.**
sídlo: U Továren 770/1b, 102 00 Praha 10
zastoupený: Ing. Petr Rosol, jednatel
IČO: 60487283
DIČ: CZ60487283
Bankovní spojení: FIO banka a.s.
Číslo účtu: 2200306329/2010
Kontaktní osoba: 
Telefon: 
e-mail: 
Datová schránka: 5k6pvea
(dále jen „prodávající“) na straně druhé

Zapsán v Obchodním rejstříku, vedeném u Městského soudu v Praze, vložka 27175 oddíl C

Článek II. Předmět smlouvy

1. Touto smlouvou se prodávající zavazuje dodat za podmínek v ní sjednaných kupujícímu zboží specifikované v článku III. této smlouvy do místa plnění.
2. Kupující se zavazuje zboží převzít a zaplatit za něj sjednanou kupní cenu způsobem a v termínu stanovenou touto smlouvou.
3. Podkladem pro uzavření této kupní smlouvy je nabídka prodávajícího ze dne 31. října 2019.

Článek III. Zboží

1. Zbožím se rozumí **6 ks IP kamer pro čtení SPZ a dodávka 1 kusu Full HD kamery včetně SDXC karty** pro Krajské ředitelství policie Královéhradeckého kraje dle níže uvedené technické specifikace.

Technické podmínky – parametry vyjadřující minimální požadavky na výkon nebo funkci, popis účelu nebo potřeb, které mají být naplněny:

Položka č. 1: 6 ks IP kamer pro čtení SPZ zn.: Hikvision DS-2CD4A26FWD-IZHS/P (8-32MM)

Provedení: Bullet kamera venkovní, rozlišení 2 megapixely, délka přívitu 50 metrů, objektiv motorický, WDR 120dB reálné, citlivost extra vysoká.

Snímací čip : 1/1.8" Progressive Scan CMOS

Maximální rozlišení : 1920x1080 @ 50 fps

Objektiv : motor zoom 8-32mm

Citlivost : 0.002 Lux @(F1.2,AGC ON)

IR přívít dosah 50m

Horizontální úhel max. 50°

Režim den/noc : ano,IR-cut

Kompenzace protisvětla s volbou zóny

Redukce šumu : 3D DNR

Detekce pohybu

Interní paměť : slot pro Micro SD / SDHC / SDXC kartu až 128 GB

Audio vstup / výstup : ano, 1/1

Poplachový vstup / výstup : ano, 1/1

Česká lokalizace OSD

Krytí : IP67

Pracovní teplota : -40°C – 60°C

Komunikační rozhraní : RJ-45 10M/100M Ethernet

Napájení : 12V AC, PoE (802.3at)

Položka č. 2: 1 kus Full HD kamery včetně SDXC karty zn.: Panasonic HC-V770EP-K včetně Samsung SDXC 128GB EVO Plus

Kamera s rozlišením Full HD, celkové rozlišení 12,7 Mpix, rozlišení videa 1920x1080 px.

Snímač BSI MOS typu 1/ 2.3, širokoúhlý objektiv s počátečním ohniskem 29,5 mm a světelností f/1,8 končící na 752 mm f/3,6. Optický zoom 20x, digitální zoom 60x/1500x.

Optický stabilizátor obrazu s pětiosou stabilizací HYBRID O.I.S.+, dotykový 3" LCD displej.

Manuální otočný prsteneček pro snadné nastavení a ovládání, vstup pro mikrofon, LED světlo.

Záznamové médium SD, SDHC, SDXC formát záznamu MPEG-4 AVCHD (MP4).

Možnost zaznamenávat klasické fotografie v rozlišení až 5,21 megapixelu.

Mikrofon 5. 1-ch surround, zoom, ostření a stereo.

USB konektor pro připojení k počítači, HDMI výstup a A/V výstup.


Připojení k WiFi.

Specifikace SDXC karty: SDXC karta 128 GB třídy 10 pro výše specifikovanou kameru.

2. Součástí dodávky zboží je:
 - a) doprava včetně pojištění spojených s dodávkou a přepravou a veškerých poplatků spojených s dovozem zboží do místa plnění, včetně případného cla a balného
 - b) poskytování bezplatného záručního servisu po dobu trvání záruky stanovené v čl. VIII. odst. 1 této smlouvy
3. Prodávající se zavazuje dodat zboží výhradně nové, kompletní, v originálním balení výrobce a kupující bude jeho prvním uživatelem.
4. Nedílnou součástí této smlouvy je příloha č. 2 – „Technická dokumentace nabízeného zboží“, kterou předloží dodavatel.

Článek IV.

Doba a místo plnění

1. Prodávající se zavazuje dodat zboží do místa plnění nejdéle **do 13. prosince 2019.**
2. **Místo plnění:** Krajské ředitelství policie Královéhradeckého kraje, Ulrichovo náměstí 810, 501 01 Hradec Králové.
3. Prodávající se zavazuje informovat písemně (e-mailem) kupujícího o termínu dodání zboží nejméně dva pracovní dny předem, prostřednictvím odpovědného pracovníka za přejímku zboží, tj.: 

Článek V.

Předání a převzetí zboží, vady zboží

1. Prodávající předá zboží specifikované v čl. III. této smlouvy v místě plnění, uvedeném v čl. IV bod 2. této smlouvy. Prodávající předá kupujícímu zboží v ujednaném množství, jakosti a provedení.
2. O předání a převzetí zboží bude kupujícím vyhotoven doklad o předání a převzetí zboží (dodací list, předávací protokol) ve dvou výtiscích, který bude obsahovat identifikaci dodaného zboží, množství a záznam o průběhu předání. Předávací protokol bude podepsán zástupcem prodávajícího: Štěpánka Ransdorfová a technickým pracovníkem kupujícího (osobou odpovědnou za přejímku zboží). Každý z nich obdrží po jednom vyhotovení.
3. Kupující je oprávněn odmítnout převzetí zboží, pokud zboží nebude dodáno řádně v souladu s touto smlouvou a ve sjednané kvalitě, bude vykazovat zjevné vady, nebo ho

nebude možné uvést do stavu způsobilého k užívání a odzkoušet veškeré funkce zařízení, nebo součástí dodávky nebudou záruční listy, návody k obsluze, přičemž v takovém případě kupující důvody odmítnutí převzetí zboží zaznamená do předávacího protokolu. Na následné předání zboží se použijí ustanovení čl. čl. V. bod 1. a 2. této smlouvy.

4. Kupující je oprávněn oznámit vady zboží a uplatnit nároky z odpovědnosti za vady zboží. Pokud kupující uplatní nárok na odstranění vady zboží, zavazuje se prodávající tuto vadu odstranit nejpozději do pěti pracovních dnů nebo ve lhůtě stanovené kupujícím, pokud by výše uvedená lhůta nebyla přiměřená. Prodávající je povinen předat zboží kupujícímu po odstranění vady dle tohoto článku. Vady zjevné při dodání zboží je kupující povinen sdělit prodávajícímu při převzetí zboží, vady skryté je kupující povinen sdělit prodávajícímu bez zbytečného odkladu.
5. Prodávající prohlašuje, že zboží nemá právní vady ve smyslu ustanovení § 2099 a násl. OZ.
6. Kupující nabývá vlastnické právo ke zboží okamžikem převzetí zboží od prodávajícího.
7. Nebezpečí škody na zboží přechází na kupujícího okamžikem převzetí zboží od prodávajícího.

Článek VI. Kupní cena

1. Cena dodávaného zboží specifikovaného v čl. III. této smlouvy a dodaného v souladu s touto smlouvou, je stanovena takto:

Celková cena za celý předmět plnění bez DPH	102 440,00 Kč
Vyčíslení 21 % DPH	21 512,40 Kč
Celková cena za celý předmět plnění včetně DPH:	123 952,40 Kč

Nedílnou součástí této smlouvy je příloha č. 1 s názvem „Specifikační cenová tabulka“, kde je cena zboží rozepsána dodavatelem po jednotlivých položkách.

2. Cena za celý předmět plnění je uvedena včetně dopravy do místa plnění, balného, pojištění a dalších poplatků, tj. recyklačních, autorizačních, cla apod. a zahrnuje veškeré náklady prodávajícího spojené s dodáním zboží.
3. Cena je uvedena v korunách českých a je stanovena jako cena nejvýše přípustná. Cena může být měněna pouze se změnou daňových předpisů, které budou mít vliv na vyšší ceny.

Článek VII. Platební podmínky

1. Kupní cena bude zaplácena na základě faktury vystavené prodávajícím po převzetí zboží kupujícím dle potvrzeného předávacího protokolu. Faktura (daňový doklad) vystavená prodávajícím musí obsahovat veškeré náležitosti dle ustanovení § 29 zákona č. 235/2004 Sb., o dani z přidané hodnoty, ve znění pozdějších předpisů, dále číslo kupní smlouvy, cenu zboží k úhradě. Na faktuře bude vyčíslena zvlášť cena zboží bez DPH, zvlášť DPH a celková cena včetně DPH.

2. Kupující požaduje předat fakturu (daňový doklad) zároveň s dodávkou zboží, **nejpozději však do 13. prosince 2019.**
3. Prodávající je povinen přiložit k faktuře kopii dokladu o předání a převzetí zboží (předávací protokol).
4. Faktura je splatná do 30-ti kalendářních dnů ode dne jejich doručení **na adresu kupujícího.** V případě pochybností o datu doručení se má za to, že dnem doručení se rozumí třetí den ode dne odeslání faktury prodávajícím.
5. Kupní cena se považuje za uhrazenou okamžikem odepsání fakturované kupní ceny z bankovního účtu kupujícího. Pokud kupující uplatní nárok na odstranění vady zboží ve lhůtě splatnosti faktury, není kupující povinen až do odstranění vady zboží uhradit cenu zboží. Okamžikem odstranění vady zboží začne běžet nová lhůta splatnosti faktury v délce čtrnácti kalendářních dnů.
6. Kupující neposkytuje prodávajícímu jakékoliv zálohy na úhradu ceny zboží nebo jeho části.
7. Kupující je oprávněn před uplynutím lhůty splatnosti faktury vrátit bez zaplacení fakturu, která neobsahuje náležitosti stanovené touto smlouvou nebo budou-li tyto údaje uvedeny chybně. Prodávající je povinen podle povahy nesprávnosti fakturu opravit nebo nově vyhotovit. V takovém případě není kupující v prodlení se zaplacením ceny zboží. Okamžikem doručení náležitě doplněné či opravené faktury začne běžet nová lhůta splatnosti faktury v délce 30-ti kalendářních dnů.
8. Kupující je povinen zaplatit prodávajícímu za prodlení s úhradou faktury po sjednané lhůtě splatnosti úrok z prodlení ve výši 0,01% z dlužné částky dle faktury za každý, byť i započatý den prodlení. Úrok z prodlení je splatný do čtrnácti kalendářních dnů ode dne jeho uplatnění.

Článek VIII.

Servisní a záruční podmínky, odpovědnost za vady zboží, sankce za jejich nedodržení

1. Prodávající ručí za kvalitu zboží dle této smlouvy po dobu 24 měsíců.
2. Běh záruční lhůty začíná ode dne převzetí zboží. Záruční doba neběží po dobu, po kterou kupující nemůže užívat zboží pro jeho vady, za které odpovídá prodávající.
3. Případný odvoz do servisního střediska prodávajícího a zpět do místa plnění zajistí prodávající na vlastní náklady.
4. Kupující je oprávněn oznámit vady zboží a uplatnit nároky z odpovědnosti za vady zboží kdykoli v záruční lhůtě.
5. Reklamacie budou s kupujícím řešeny písemně. Reklamacie jsou ze strany kupujícího řešeny osobou oprávněnou k technickému provádění smlouvy, případně pověřeným zástupcem ekonomického pracoviště.

6. Lhůta pro vyřízení reklamace činí 30 dnů od uplatnění reklamace kupujícím prodávajícím. V pochybnostech se má za to, že dnem doručení se rozumí třetí den od odeslání protokolu kupujícím.
7. Proávající po celou dobu trvání záručního servisu garantuje kupujícím reakci na ohlášenou závadu do 5 dnů po jejím písemném nahlášení (e-mailem).
8. Proávající provede v rámci reklamace záruční opravu, případně výměnu za nové, nepoužité zboží stejných nebo kvalitativně lepších vlastností.
9. Kupující nepožaduje v průběhu reklamačního řízení náhradní plnění.

Článek IX. Povinnost mlčenlivosti

1. Proávající se zavazuje zachovávat ve vztahu ke třetím osobám mlčenlivost o informacích, které při plnění této smlouvy získá od kupujícího nebo o kupujícím a veřejném zadavateli či jeho zaměstnancích a spolupracovnících a nesmí je zpřístupnit bez písemného souhlasu kupujícího žádné třetí osobě ani je použít v rozporu s účelem této smlouvy, ledaže se jedná
 - a) o informace, které jsou veřejně přístupné, nebo
 - b) o případ, kdy je zpřístupnění informace vyžadováno zákonem nebo závazným rozhodnutím oprávněného orgánu.
2. Proávající je povinen zavázat povinností mlčenlivosti podle odstavce 1 veškeré osoby, které se budou podílet na dodání zboží veřejnému zadavateli dle této smlouvy.
3. Za porušení povinnosti mlčenlivosti osobami, které se budou podílet na dodání zboží dle této smlouvy, odpovídá prodávající, jako by povinnost porušil sám.
4. Povinnost mlčenlivosti trvá i po skončení účinnosti této smlouvy.
5. Jestliže prodávající poruší jakoukoliv povinnost podle tohoto článku, zavazuje se uhradit příslušnému veřejnému zadavateli smluvní pokutu ve výši 1 000,- Kč za každé jednotlivé porušení povinnosti.

Článek X. Další povinnosti prodávajícího

- Proávající je povinen:**
- a) podle ustanovení § 2 písm. e) zákona č. 320/2001 Sb., o finanční kontrole ve veřejné správě a o změně některých zákonů, ve znění pozdějších předpisů, osobou povinou spolupůsobit při výkonu finanční kontroly prováděné v souvislosti s úhradou zboží nebo služeb z veřejných výdajů;
 - b) archivovat originální vyhotovení smlouvy včetně jejích příloh a dodatků, originály účetních dokladů a dalších dokladů vztahujících se k realizaci předmětu této smlouvy po dobu 10-ti let od data předání zboží. Pokud jiný zákon určí pro určité dokumenty dobu delší než je stanovená v tomto článku, je prodávající povinen dokumenty archivovat po dobu a způsobem určeným tímto zákonem

Článek XI. Smluvní pokuty a odstoupení od smlouvy

1. V případě nedodržení termínu dodání a předání zboží podle čl. III. a IV. ze strany prodávajícího, v případě nepřevzetí zboží ze strany kupujícího z důvodů vad zboží nebo v případě prodlení prodávajícího s odstraněním vad zboží nebo nedodržení doby reakce na ohlášenou závadu je prodávající povinen uhradit kupujícímu smluvní pokutu ve výši 300,- Kč za každý, byť i započatý kalendářní den prodlení.
2. Kupující je povinen zaplatit prodávajícímu za prodlení s úhradou faktury po sjednané lhůtě splatnosti úrok z prodlení ve výši 0,05 % z dlužné částky dle příslušné faktury za každý, byť i započatý, den prodlení.
3. Smluvní pokuta a úrok z prodlení jsou splatné do čtrnácti kalendářních dnů ode dne jejich uplatnění.
4. Povinnost zaplatit úrok z prodlení se řídí ustanoveními Občanského zákoníku.
5. Zaplacením smluvní pokuty a úroku z prodlení není dotčen nárok smluvních stran na náhradu škody nebo odškodnění v plném rozsahu ani povinnost prodávajícího řádně dodat zboží.
6. Za podstatné porušení této smlouvy prodávajícím, které zakládá právo kupujícího na odstoupení od této smlouvy, se považuje zejména:
 - a) prodlení prodávajícího s dodáním zboží o více než 30 dnů;
 - b) neodstranění vad zboží ve lhůtě delší než 60 dnů od doručení reklamačního protokolu kupujícím prodávajícímu;
 - c) porušení jakékoli povinnosti prodávajícího podle této smlouvy.
7. Kupující je dále oprávněn od této smlouvy odstoupit v případě, že
 - a) vůči majetku prodávajícího probíhá insolvenční řízení, v němž bylo vydáno rozhodnutí o úpadku, pokud to právní předpisy umožňují;
 - b) insolvenční návrh na prodávajícího byl zamítnut proto, že majetek prodávajícího nepostačuje k úhradě nákladů insolvenčního řízení;
 - c) prodávající vstoupí do likvidace.
8. Účinky každého odstoupení od smlouvy nastávají okamžikem doručení písemného projevu vůle odstoupit od této smlouvy druhé straně. Odstoupení od smlouvy se nedotýká zejména nároku na náhradu škody, smluvní pokuty a povinnosti mlčenlivosti.

Článek XII. Ostatní ujednání

1. Po vyřazení dodaného zboží z užívání zajistí prodávající bezplatnou ekologickou likvidaci.
2. Prodávající i kupující jsou povinni bez zbytečného odkladu oznámit druhé straně změnu v údajích uvedených v této smlouvě a jejich přílohách.
3. Prodávající není bez předchozího písemného souhlasu kupujícího oprávněn postoupit práva a povinnosti z této smlouvy na třetí osobu.
4. Prodávající je povinen upozornit kupujícího písemně na existující či hrozící střet zájmů bezodkladně poté, co střet zájmů vznikne nebo vyjde najevo, pokud prodávající

i při vynaložení veškeré odborné péče nemohl střet zájmů zjistit před uzavřením této smlouvy.

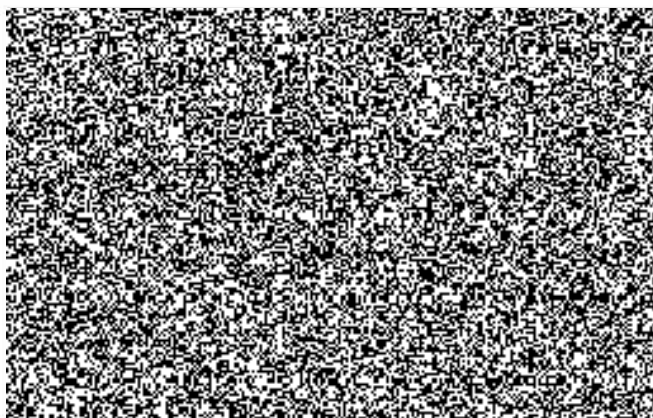
5. Smluvní strany se dohodly, že tuto smlouvu uveřejní v registru smluv Krajské ředitelství policie Královéhradeckého kraje.

Článek XIII. Závěrečná ustanovení

1. Tato smlouva nabývá platnosti dnem podpisu smlouvy oběma smluvními stranami a **účinnosti dnem uveřejnění v registru smluv v souladu se zákonem č. 340/2015 Sb. o registru smluv.**
2. Vzájemné vztahy mezi prodávajícím a kupujícím, které nejsou výslovně dohodnuty v této smlouvě, se řídí příslušnými ustanoveními občanského zákoníku.
3. Tato smlouva může být změněna pouze dohodou smluvních stran formou písemného dodatku.
4. Smluvní strany se zavazují, že veškeré spory vzniklé v souvislosti s realizací smlouvy budou řešeny smírnou cestou – dohodou. Nedojde-li k dohodě, budou spory řešeny před příslušnými obecnými soudy.
5. Tato smlouva je vyhotovena ve dvou originálních stejnopisech, z nichž jeden obdrží prodávající a jeden kupující.
6. Každá ze smluvních stran prohlašuje, že tuto smlouvu uzavírá svobodně a vážně, že považuje obsah této smlouvy za určitý a srozumitelný a že jsou jí známy veškeré skutečnosti, jež jsou pro uzavření této smlouvy rozhodující, na důkaz čehož připojují smluvní strany k této smlouvě své podpisy.
7. Přílohy smlouvy:
Příloha č. 1 - „Specifikační cenová tabulka“
Příloha č. 2 - „Technická dokumentace nabízeného zboží“

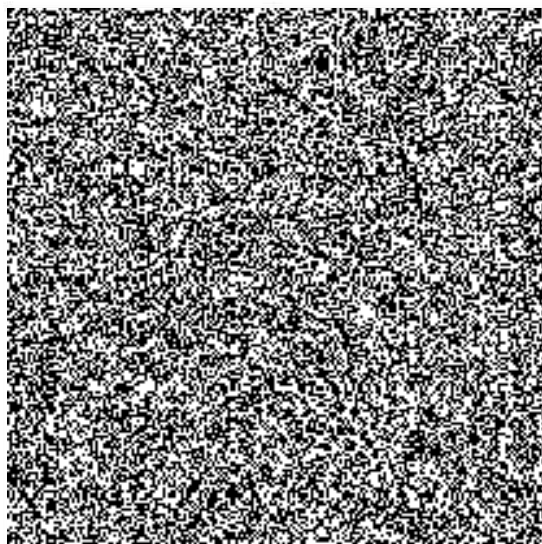
V Hradci Králové dne

11. 11. 2019



V Praze dne

14. 11. 2019



Specifikační cenová tabulka

2. část VZ - Dodávka 6 ks kamer pro čtení SPZ a 1 kusu Full HD kamery včetně SDXC karty

	název zboží - zn., výrobce atd.	počet ks	cena za 1 MJ bez DPH	cena za požadovaný počet bez DPH	Vyčíslení 21% DPH	cena za požadovaný počet vč. 21% DPH
pol. č. 1 IP kamera pro čtení SPZ	Hikvision DS-2CD4A26FWD-IZHS/P (8-32mm)	6	15 590,00 Kč	93 540,00 Kč	19 643,40 Kč	113 183,40 Kč
pol. č. 2 Full HD kamera včetně SDXC	Panasonic HC-V770EP-K vč. Samsung SDXC 128GB EVO Plus	1	8 900,00 Kč	8 900,00 Kč	1 869,00 Kč	10 769,00 Kč
CELKEM				102 440,00 Kč	21 512,40 Kč	123 952,40 Kč

dodavatel vyplní pouze žlutě označené sloupce

ostatní sloupce budou dopočítány automaticky pomocí vložených vzorců

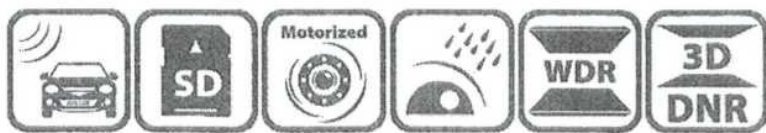
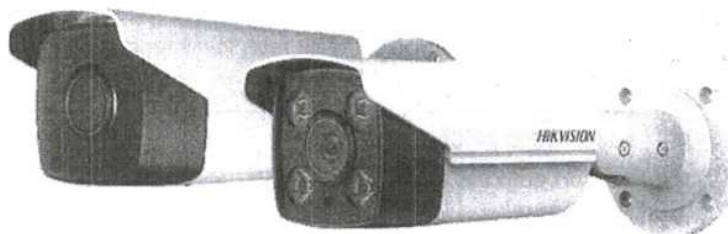
(=)

Položka č.1: IP kamera pro čtení SPZ

Hikvision DS-2CD4A26FWD-IZHS/P (8-32mm)

DS-2CD4A26FWD-(IZ)(IZS)(IZHS)(LZS)/P
2 MP ANPR Ultra-Low Light Bullet Camera

DARKFIGHTER



smart IPC

The ANPR series ultra-low light smart cameras are able to capture vehicle and recognize vehicle number plate of various countries and regions in dim light environment.

DS-2CD4A26FWD-(IZ)(IZS)(IZHS)(LZS)/P offers high resolution, 120dB WDR, Auto-iris, PoE, Defog, EIS, 3D DNR, etc., to meet a wide variety of applications.

- 1/1.8" Progressive Scan CMOS
- 1920 × 1080 @ 60fps
- Ultra-low light
- Auto-iris
- 120dB WDR
- IP66
- IR/white light range up to 50 m
- Capture rate > 99% (certain countries and regions)
- Recognition rate > 98% (certain countries and regions)



www.hikvision.com

Function Description

Vehicle Detection and LPR

- Support countries and regions of Mid-East, Africa, Asia-Pacific, America, Europe, Russian-speaking Countries.
- In European and Russian-speaking regions, capture rate exceeds 99%, recognition rate exceeds 98%.

Smart

- Smart recording: support edge recording and dual-VCA
- Smart encoding: support low bit rate, low latency, ROI enhance encoding

Image

- 1920 × 1080 @60fps
- Support auto iris, DC-drive
- Support rotate mode, suitable for environment as corridor
- Support target cropping, details can be seen with low bandwidth
- Streaming smoothness setting for different requirements of image quality and fluency
- Support H.264+/H.264/MPEG4/MJPEG video compression, multi-level video quality configuration; support Baseline Profile/Main Profile/High Profile H.264 encoding complexity.
- Multiple OSD color: Black & white self-adaptive; Custom
- 120dB WDR is supportable for backlight environment
- Support defog, BLC, EIS, 3D DNR

System

- Support ONVIF (profile S/profile G), CGI, PSIA, ISAPI protocol
- Support three streams, and support 20 channels live view at the same time
- Lightning protection, surge protection, voltage transient protection, anti-static protection

Interface

- Support standard 128G microSD/SDHC/SDXC card storage
- Support 10M/100M Ethernet port
- Support Audio I/O (-S)
- Support Alarm I/O (-S)
- Support CVBS analog output (4CIF resolution)

Security

- Support three-level user authentication management, user and password authorization, and IP address filtering
- Support security certificate as HTTPS
- Lock user IP after certain times failed login attempts

Specifications

Camera	
Image Sensor	1/1.8" Progressive Scan CMOS
Min. Illumination	Color: 0.002 Lux @ (F1.2, AGC ON), 0.0027 Lux @ (F1.4, AGC ON), 0 Lux with IR
Shutter Speed	1 s to 1/100,000 s, supports slow shutter
Lens	2.8 mm to 12 mm, F1.4, horizontal field of view: 92° to 32° 8 mm to 32 mm, F1.6, horizontal field of view: 42° to 13.5°
Auto-iris	DC drive
Day & Night	IR cut filter with auto switch
Digital Noise Reduction	3D DNR
WDR	120dB
Compression Standard	
Video Compression	Main stream: H.264/MPEG4 Sub stream: H.264/MPEG4/MJPEG Third stream: H.264/MPEG4/MJPEG
H.264 Type	Baseline Profile/Main Profile/High Profile
H.264+	Support
Video Bit Rate	32 Kbps to 16 Mbps
Audio Compression (-S)	G.711/G.722.1/G.726/MP2L2
Audio Bit Rate (-S)	64Kbps (G.711) /16Kbps (G.722.1) /16Kbps (G.726) /32-160Kbps (MP2L2)
Image	
Max. Resolution	1920 × 1080
Main Stream Max. Frame Rate	50Hz: 50fps (1920 × 1080, 1280 × 960, 1280 × 720) 60Hz: 60fps (1920 × 1080, 1280 × 960, 1280 × 720)
Sub Stream Max. Frame Rate	50Hz: 25fps (704 × 576, 640 × 480, 352 × 288) 60Hz: 30fps (704 × 480, 640 × 480, 352 × 240)
Third Stream Max. Frame Rate	50Hz: 25fps (1920 × 1080, 1280 × 960, 1280 × 720, 704 × 576, 640 × 480, 352 × 288) 60Hz: 30fps (1920 × 1080, 1280 × 960, 1280 × 720, 704 × 480, 640 × 480, 352 × 240)
Image Enhancement	BLC /3D DNR/Defog/EIS
Image Setting	Rotate mode, saturation, brightness, contrast, sharpness adjustable by client software or web browser
Region of Interest	Support 4 fixed region for each stream, and dynamic tracking
Target Cropping	Support
Day/Night Switch	Auto/Schedule/Triggered by Alarm In (-S)
Picture Overlay	LOGO picture can be overlaid on video with 128 × 128 24bit bmp format
Road Traffic and Vehicle Detection	
Accuracy	European and Russian-Speaking Regions: Capture Rate > 99% Recognition Rate > 98%
Vehicle Speed	Support vehicle speed under 120 km/h (74.6 mi/h)
Line number	Up to 4 lines supported. Recommended to set 1 or 2 lines for best performance
Direction	Support capture and recognition of vehicles both approaching and leaving
Whitelist and Blacklist	Up to 2048

Countries and Regions	<p>Mid-East: Turkey, United Arab Emirates, Qatar, Iran, Iraq, Morocco, Egypt, Jordan, Kuwait, Saudi Arabia, Tunisia, Palestine, Pakistan</p> <p>Africa: South Africa, Kenya, Nigeria, Tanzania, Mauritius</p> <p>Asia-Pacific: Australia, Mauritius, New Zealand, Indonesia, Malaysia, Singapore, South Korea, Thailand, Vietnam, the Philippines, Hong Kong, Macao, Taiwan, Burma, Japan, India, Mongolia</p> <p>America: United States of America, Colombia, Brazil, Ecuador, Peru, Mexico</p> <p>Europe: Slovakia, Italy, Spain, France, Germany, Poland, France, Czech Republic, Netherlands, Denmark, Luxembourg, Greece, Albania, Bosnia and Herzegovina, Ireland, Malta, Sweden, Switzerland, Portugal, Macedonia, Croatia, Finland, United Kingdom, Romania, Serbia, Bulgaria, Norway, Israel, Hungary, Austria, Vatican City State, Cyprus, Iceland, Slovenia, Turkey, Montenegro</p> <p>Russian-Speaking Countries: Azerbaijan, Belarus, Kazakhstan, Lithuania, Georgia, Estonia, Latvia, Armenia, Russian Federation, Ukraine, Moldova, Belarus, Turkmenistan, Uzbekistan</p>
Network	
Network Storage	Support microSD/SDHC/SDXC card (128G), local storage and NAS (NFS,SMB/CIFS), ANR
Alarm Trigger	Road traffic, motion detection, video tampering alarm, network disconnected, IP address conflict, illegal login, HDD full, HDD error
Protocols	TCP/IP, ICMP, HTTP, HTTPS, FTP, DHCP, DNS, DDNS, RTP, RTSP, RTCP, PPPoE, NTP, UPnP, SMTP, SNMP, IGMP, 802.1X, QoS, IPv6
General Function	One-key reset, anti-flicker, three streams, heartbeat, password protection, privacy mask, watermark, IP address filter, mirror
Standard	ONVIF (profile S, profile G), PSIA, CGI, ISAPI
Interface	
Communication Interface	1 RJ45 10M/100M Ethernet port
Audio (-S)	With -S model: 1 audio input(line in/mic in), 1 audio output
Alarm (-S)	With -S model: 1 input, 1 output
Video Output	1Vp-p composite output (75 Ω/BNC)
On-board storage	Built-in microSD/SDHC/SDXC slot, up to 128 G
Reset Button	Yes
Audio (-S)	
Environment Noise Filtering	Support
Audio I/O	Support
Audio Sampling Rate	16kHz/32kHz/44.1kHz/48 kHz
General	
Operating Conditions	-IZS/P, -IZ/P, -LZS/P: -30 °C to +60 °C (-22 °F to +140 °F), Humidity 95% or less (non-condensing) -IZHS/P: -40 °C to +65 °C (-40 °F to +149 °F), Humidity 95% or less (non-condensing)
Power Supply	12 VDC ± 10%, terminal block PoE (802.3at, class 4)
Power Consumption and Current	-(IZS)(IZ)/P: 12 VDC, max. 13.3 W, 1.2 A; PoE, max. 17.6 W, 0.3 A to 0.5 A -IZHS/P: 12 VDC, max. 14.5 W, 1.3 A; PoE, max. 19.2 W, 0.3 A to 0.5 A -LZS/P: 12 VDC, max. 18.1 W, 1.6 A; PoE, max. 24 W, 0.4 A to 0.6 A
IR	-IZ/P, -IZS/P, -IZHS/P: 850 nm IR wavelength, up to 50 meters IR range
White Light	-LZS/P: up to 50 meters white light range
Heater	-IZHS: support

Protection	IP66
Dimensions	Camera: 100 × 103.9 × 311.8 mm (3.94" × 4.09" × 12.28") Package: 386 × 156 × 155 mm (15.20" × 6.14" × 6.10")
Weight	2075 g (4.57 lb.)

Available Models:

DS-2CD4A26FWD-IZ/P, DS-2CD4A26FWD-IZS/P, DS-2CD4A26FWD-IZHS/P, DS-2CD4A26FWD-LZS/P

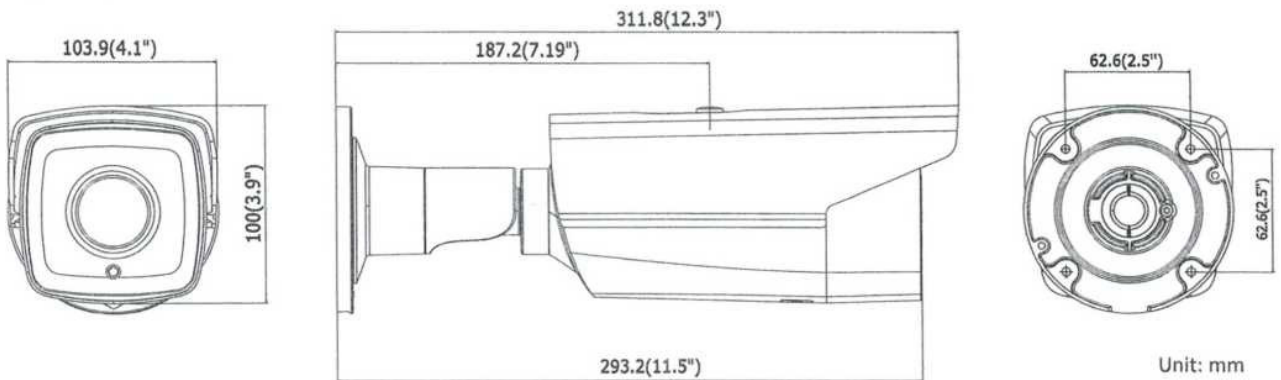
*With -I model supports IR supplement

*With -H model supports heater

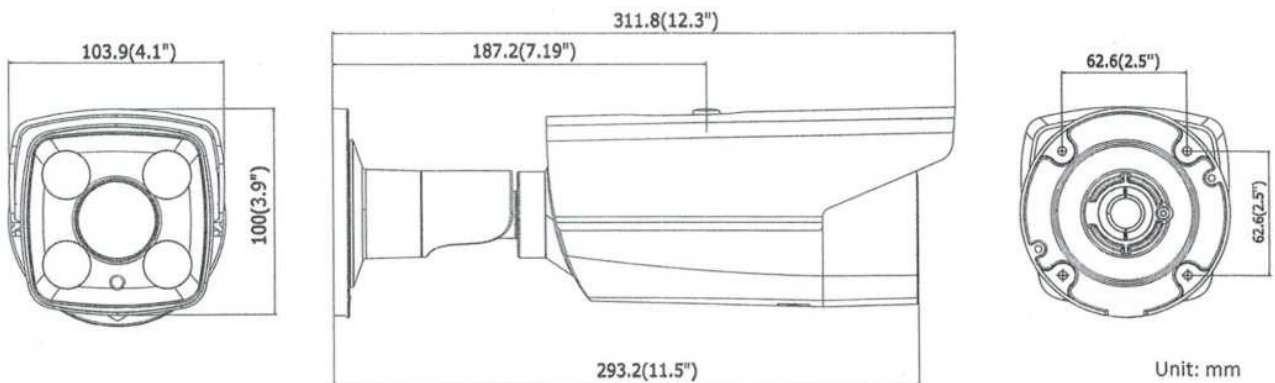
*With -L model supports white light supplement

Dimensions

-IZ/P, -IZS/P, -IZHS/P:



-LZS/P:



Accessories



DS-1275ZJ
Vertical pole mount



DS-1280ZJ-S
Junction box



DS-1260ZJ
Junction box



DS-1276ZJ
Corner mount

Distributed by



HIKVISION

Headquarters

No.575 Qianmo Road, Binjiang District,
Hangzhou 310051, China
T +86 571 8507 5898
e:enr-usa-business@hikvision.com

Hikvision USA
T +1 909 417 1000
e:usa@hikvision.com

Hikvision Italy
T +39 02 86 8762
info.it@hikvision.com

Hikvision Singapore
T +65 6528 8773
e:sg@hikvision.com

Hikvision Africa
T +27 11 0351172
e:safrica@hikvision.com

Hikvision Europe
T +31 33 55 42 379
info.eu@hikvision.com

Hikvision France
T +33 01 85 330 450
info.fr@hikvision.com

Hikvision Oceania
T +61 2 9554 4073
e:au@hikvision.com

Hikvision Hong Kong
T +852 2151 1761

Hikvision Middle East
T +971 4 3318055
e:salesmea@hikvision.com

Hikvision Spain
T +34 91 757 16 00
info.es@hikvision.com

Hikvision Canada
T +1 905 882 0760
e:sales.usa@hikvision.com

Hikvision Russia
T +7 495 309 67 00
e:salesru@hikvision.com

Hikvision Poland
T +48 22 400 01 00
e:pl@hikvision.com

Hikvision Korea
T +82 31 731 8891
e:sales.korea@hikvision.com

Hikvision India
T +91 22 28459000
e:sales@pram.hikvision.com

Hikvision UK
T +44 1628 302170
e:support.uk@hikvision.com

Hikvision Brazil
T +55 11 3319 0050
e:latam.support@hikvision.com



Fotoaparáty a videokamery Videokamery

HC-V770EP-K Videokamera Full HD

SNÍMAČ PRO HLAVNÍ FOTOAPARÁT	Obrazový snímač	Snímač BSI MOC typu 1/2.3
	Celkem bodů	12,76 megapixelů
	Efektivní počet pixelů (video)	6,03 megapixelu [16:9] (funkce Level Shot vypnutá nebo nastavena na Normální)
SNÍMAČ PRO PŘÍDAVNÝ FOTOAPARÁT	Efektivní počet pixelů (fotografie)	5,21 megapixelu [3:2]/6,03 megapixelu [16:9]/4,72 megapixelu [4:3]
	Obrazový snímač	-
	Celkem bodů	-
OBJEKTIV PRO HLAVNÍ FOTOAPARÁT	Hodnota F	F1,8 (WIDE) / F3,6 (TELE)
	Optický zoom	20x
	Vzdálenost ohniska	4,08 – 81,6 mm
	Ekvivalent 35 mm filmu (video)	29,5 – 752 mm [16:9] (funkce Level Shot v režimu VYPNUTO nebo Normální)
	Ekvivalent 35 mm filmu (fotografie)	33,5 – 669,9 mm [3:2]/29,5 – 612 mm [16:9]/36,2 – 724,6 mm [4:3]
	Průměr filtru	49 mm
OBJEKTIV PRO PŘÍDAVNÝ FOTOAPARÁT	Značka objektivu	Objektiv Panasonic
	Hodnota F	-
	Vzdálenost ohniska	-
KAMERA	Ekvivalent 35 mm filmu (video)	-
	Standardní osvětlení	1400 lx
	Minimální osvětlení	2 lx (režim Scéna, nízké světlo 1/25), 1 lx (noční režim (barva))
Zoom	Ostření	Auto / Manual
	Inteligentní Zoom vypnut	20x

	Intelligentní Zoom ON	50x
	Digitální zoom	60x / 1500x (Maximální hodnotu zoomu lze nastavit dvěma způsoby)
	Vyvážení bílé	Automaticky / Bílé kulisy / Slunečno / Zataženo / Interiér1 / Interiér2
Expoziční čas	Video	[50p / 50i]/ZAPNUTÁ automatická pomalá závěrka: 1/25 – 1/8000/VYPNUTÁ automatická pomalá závěrka: 1/50 – 1/8000
	Snímek	1/2 – 1/2000
	Clona	Auto / Manual
	Stabilizace obrazu	HYBRID O.I.S. + s aktivním režimem, zámek O.I.S., s funkcí úrovně záběru
	Ovládání kreativního focení	Efekt miniaturny, Tiché video, 8mm film, časový úsek nahrávání
ZÁZNAMOVÁ ČÁST	Záznamové médium	Paměťové karty SD/SDHC/SDXC
	Formát nahrávání	[AVCHD] AVCHD neprokládaný/[iFrame / MP4] MP4
	Kompresní metoda	MPEG-4 AVC/H.264
	Režimy Záznamu/Přehrávání	1080/50p (28 Mbps/VBR), (1920 × 1080/50p)/PH (24 Mbps/VBR), (1920 × 1080/50i)/HA (17 Mbps/VBR), (1920 × 1080/50i)/HG (13 Mbps/VBR), (1920 × 1080/50i)/HE (5 Mbps/VBR), (1920 × 1080/50i)/MP4/1080p (50 M) (50 Mbps/VBR), (1920 × 1080/50p)/MP4/1080p (28 M) (28 Mbps/VBR), (1920 × 1080/50p)/MP4/720p (9 M) (9 Mbps/VBR), (1280 × 720/25p)/iFrame (28 Mbps/VBR), (960 × 540/25p)
	Skutečný zapisovatelný čas s dodanou baterií	Přibl. 55 min (režim 50p)/Přibl. 55 min (režim PH)/Přibl. 55 min (režim HA)/Přibl. 55 min (režim HG)/Přibl. 55 min (režim HE)/Přibl. 50 min (MP4 50 M)/Přibl. 55 min (MP4 28 M)/Přibl. 1 hod. 00 min (MP4 720p)/Přibl. 1 hod. 00 min (iFrame)
	Zobrazení náhledu	20 miniatur / stránka, 9 miniatur / stránka, 1 miniatura / page
	Systém nahrávání zvuku	AVCHD: Dolby Digital (5,1 kanálů/2 kanály)/iFrame, MP4: AAC (2ch)
	Mikrofon	5.1-ch surround, zoom, osťnění a stereo mikrofon
	Reproduktor	

STATICKÝ OBRAZOVÝ ZÁZNAM	Formát nahrávání	Dynamic type
	Velikost záznamu obrazu	JPEG (DCF/Exif2.2)
	Snímek	[16:9] 24 megapixelů (6528 x 3672), 12,6 megapixelu (4736 x 2664), 2,1 megapixelu (1920 x 1080)/[3:2] 20 megapixelů (5472 x 3648), 10,6 megapixelu (3984 x 2656), 2,0 megapixelu (1728 x 1152)/[4:3] 18 megapixelů (4896 x 3672), 8 megapixelů (3264 x 2448), 0,3 megapixelu (640 x 480)
	Simultání záznam	[16:9] 12,6 megapixelu (4736 x 2664), 2,1 megapixelu (1920 x 1080)
	Blesk	-
	Napájení	3.6V (Batterie) / 5.0V (AC Adaptér)
	Příkon	Max. 6.7W (Nahrávání) / Max. 7.7W (Nabíjení)
	Rozměry (Š × V × H)	Cca 65 x 73 x 139 mm (2,559 x 2,874 x 5,472 palce)
	váha (bez baterie a SD karty)	Přibl. 353 g
	LCD monitor	7,5cm (3") širokoúhlý displej LCD (460 800 bodů)
Všeobecná část	Dotykový panel	Ano
	hledáček	-
	Manuální prsteneč / kolečko	Ano (otočný ovladač)
	AV	Ano
	HDMI	Ano (micro)
	Microfon (stereo mini)	Ano
	Sluchátka (stereo mini)	Ano
	USB	2.0 Hi-Speed
	USB nabíjení	Ano
	LED přisvětlení	Ano
Rozhraní	Patka příslušenství	Ano (studený)
	Krytka objektivu	Ano (Automaticky)
	Jazyk menu	Čeština

STANDARDSNÍ PŘÍSLUŠENSTVÍ	Wi-Fi	Standard	IEEE 802.11b/g/n
		Frekvence	2.4GHz band
		NFC	Ano
		Síťový adaptér	Ano
		Síťový kabel	-
		DC kabel	Ano (typ USB)
		Baterie	Ano (1940 mAh)
		Nabíječka	-
		Dálkové ovládání	-
		HDMI kabel	Ano (micro)
		AV Multi kabel	-
		AV kabel	-
		Sáně	Ano
		Stínítka objektivu	-
		USB kabel	Ano
	Editační Software	HD Writer AE 5.2 (ke stažení)	

**Samsung micro SDXC 128GB EVO Plus
+ SD adaptér (MB-MC128GA/EU)**



Samsung micro SDXC 128GB EVO Plus + SD adaptér (MB-MC128GA/EU)

MicroSDXC karta s kapacitou 128 GB pro vaše mobilní zařízení. Tato karta kompatibilní s technologiemi UHS-I Speed Class 3 (U3) a Class 10 je ideální pro snímání fotografií i záznam a přehrávání videa v rozlišení Full HD. A díky rychlosti čtení až 100 MB/s a zápisu až 90 MB/s, se aplikace a videa načítají rychleji, stejně jako je rychlejší přenos souborů.