



VÝKAZ DOSAVADNÍHO A NOVÉHO STAVU ÚDAJŮ KATASTRU NEMOVITOSTÍ															
Dosavadní stav					Nový stav										
Označení pozemku parc. číslem	Výměra parcely		Druh pozemku	Označení pozemku parc. číslem	Výměra parcely		Druh pozemku	Typ stavby	Způsob určení výměr	Porovnání se stavem evidence právních vztahů					
	ha	m <sup>2</sup>	Způsob využití		ha	m <sup>2</sup>	Způsob využití	Způsob využití		Díl přechází z pozemku označeného v		Číslo listu vlastnictví	Výměra dílu		Označení dílu
										katastru nemovitostí	dřívější poz. evidenci		ha	m <sup>2</sup>	
339/2										339/2		503			
702										702		503			
705/24										705/24		1046			

Druh věcného břemene: Dle listiny  
Oprávněný: Dle listiny

SEZNAM SOUŘADNIC (S-JTSK)  
Souřadnice pro zápis do KN

Číslo bodu	Y	X	Kód kvality	Číslo bodu	Y	X	Kód kvality	Číslo bodu	Y	X	Kód kvality
52	491129.03	1091095.50	3	93	491267.84	1091052.47	3	134	491245.52	1090891.54	3
53	491129.61	1091095.67	3	94	491267.42	1091043.20	3	135	491246.12	1090891.46	3
54	491129.92	1091094.61	3	95	491266.82	1091043.26	3	136	491244.93	1090883.86	3
55	491129.36	1091094.37	3	96	491266.11	1091038.32	3	137	491244.27	1090883.50	3
56	491129.74	1091093.72	3	97	491265.57	1091038.37	3	138	491246.42	1090882.53	3
57	491130.18	1091094.16	3	98	491265.53	1091037.77	3	139	491246.66	1090883.09	3
58	491133.97	1091091.84	3	99	491266.03	1091037.73	3	140	491258.86	1090878.11	3
59	491133.47	1091091.44	3	100	491266.67	1091037.96	3	141	491258.64	1090877.55	3
60	491133.97	1091089.90	3	101	491265.38	1091028.63	3	142	491271.09	1090872.72	3
61	491134.57	1091090.00	3	102	491264.78	1091028.71	3	143	491271.31	1090873.28	3
62	491134.60	1091088.04	3	103	491262.81	1091015.41	3	144	491286.10	1090867.82	3
63	491134.00	1091087.96	3	104	491262.35	1091015.44	3	145	491285.88	1090867.26	3
64	491135.06	1091083.75	3	105	491262.31	1091014.85	3	146	491297.40	1090862.82	3
65	491135.62	1091083.97	3	106	491262.73	1091014.81	3	147	491297.62	1090863.38	3
66	491137.76	1091079.89	3	107	491263.37	1091015.05	3	148	491305.12	1090860.60	3
67	491137.26	1091079.57	3	108	491261.56	1091001.84	3	149	491304.92	1090860.04	3
68	491140.96	1091074.76	3	109	491260.95	1091001.92	3	150	491314.44	1090856.49	3
69	491141.40	1091075.18	3	110	491258.77	1090986.70	3	151	491314.66	1090857.05	3
70	491147.01	1091070.31	3	111	491259.37	1090986.62	3	152	491322.82	1090853.63	3
71	491146.65	1091069.83	3	112	491259.25	1090985.38	3	153	491322.60	1090853.07	3
72	491152.71	1091066.20	3	113	491258.68	1090985.74	3	154	491334.30	1090848.40	3
73	491153.01	1091066.72	3	114	491258.16	1090985.77	3	155	491334.56	1090848.94	3
74	491156.42	1091064.95	3	115	491258.12	1090985.17	3	156	491335.79	1090848.24	3
75	491156.16	1091064.41	3	116	491258.61	1090985.14	3	157	491335.79	1090847.56	3
76	491162.99	1091061.66	3	117	491254.88	1090959.99	3	158	491336.52	1090847.95	3
77	491163.17	1091062.24	3	118	491254.48	1090960.01	3	159	491336.25	1090848.49	3
78	491176.62	1091058.87	3	119	491254.46	1090959.41	3	160	491245.07	1090884.77	4
79	491176.50	1091058.29	3	120	491254.79	1090959.39	3	161	491244.50	1090885.01	4
80	491188.09	1091056.56	3	121	491255.47	1090959.64	3	162	491267.55	1091045.98	3
81	491188.17	1091057.16	3	122	491253.30	1090942.96	3	163	491266.95	1091046.01	3
82	491199.74	1091055.95	3	123	491252.70	1090943.04	3	164	491265.92	1091038.34	3
83	491199.70	1091055.35	3	124	491251.28	1090933.11	3	165	491265.83	1091037.74	3
84	491216.77	1091054.49	3	125	491250.79	1090933.16	3	166	491262.68	1091015.42	3
85	491216.79	1091055.09	3	126	491250.73	1090932.56	3	167	491262.60	1091014.82	3
86	491224.22	1091055.02	3	127	491251.20	1090932.51	3	168	491258.50	1090985.75	3
87	491224.20	1091054.42	3	128	491251.84	1090932.74	3	169	491258.42	1090985.15	3
88	491242.78	1091053.22	3	129	491248.71	1090910.30	3	170	491251.09	1090933.13	3
89	491242.82	1091053.82	3	130	491248.15	1090910.67	3	171	491251.01	1090932.53	3
90	491251.69	1091053.50	3	131	491247.61	1090910.73	3	172	491247.93	1090910.70	3
91	491251.67	1091052.90	3	132	491247.55	1090910.13	3	173	491247.85	1090910.10	3
92	491267.22	1091051.91	3	133	491248.07	1090910.08	3				

PĚTLCHA 8-1 (MORAVSKO SLEZSKO)

<b>GEOMETRICKÝ PLÁN pro vymezení rozsahu věcného břemene</b>	Geometrický plán ověřil úředně oprávněný zeměměřický inženýr:	Stejnopis ověřil úředně oprávněný zeměměřický inženýr:
	Jméno, příjmení: <i>Ing. Jaroslav Kynčl</i>	Jméno, příjmení: <i>Ing. Jaroslav Kynčl</i>
	Číslo položky seznamu úředně oprávněných zeměměřických inženýrů: <i>2450/09</i>	Číslo položky seznamu úředně oprávněných zeměměřických inženýrů: <i>2450/09</i>
	Dne: <i>05.10.2016</i> Číslo: <i>148/2016</i>	Dne: <i>13.10.2016</i> Číslo: <i>209/2016</i>
Náležitostmi a přesností odpovídá právním předpisům.		Tento stejnopis odpovídá geometrickému plánu v elektronické podobě uloženému v dokumentaci katastrálního úřadu.
Vyhotovitel:  Oblouková 298/24 746 01 Opava tel.: 553 821 943 IC: 286 21 859	Katastrální úřad souhlasí s očištváním parcel.	
Číslo plánu: <i>1181-319/2015</i>	KÚ pro Moravskoslezský kraj KP Opava Ing. Simona Drozdová PGP-1710/2016-806 2016.10.11 10:10:34 CEST	
Okres: <i>Opava</i>		
Obec: <i>Opava</i>		
Kat. území: <i>Komárov u Opavy</i>		
Mapový list: <i>Opava 6-5/14, 6-5/23, 6-5/32, 6-5/41</i>		
Dosavadním vlastníkům pozemků byla poskytnuta možnost seznámit se v terénu s průběhem navrhovaných nových hranic, které byly označeny předepsaným způsobem.		



705/24

705/23

705/22

705/21

705/20

339/2

Q. 349

5  
352

Q. 353/1

Q. 356

Q. 357

Q. 360/2

360/3

Q. 360/5

Detail "CH" :

339/2

Q. 360/5

Viz det. "CH"

Viz detail "H"

U trata

101  
(9.47)  
102  
(8.10)  
99  
(5.30)  
96  
(4.89)  
94  
(2.78)  
95  
(2.75)  
162  
(6.60)  
163  
(5.91)  
92  
(15.58)  
91  
(8.89)  
88  
(18.62)  
87  
(7.43)  
84  
(17.10)  
83  
(11.57)  
80  
(11.72)  
79  
(11.68)  
78  
(13.93)  
76  
(7.35)  
75  
(3.99)  
72  
(7.06)  
71  
(6.99)  
70  
(7.44)  
68  
(6.07)  
67  
(1.73)  
64  
(4.30)  
63  
(4.20)  
62  
(4.20)  
60  
(4.37)  
56  
(4.44)  
55  
(4.44)  
54  
(1.10)  
53  
(0.60)

(15.58)  
(16.18)

91  
90

(8.89)  
(8.89)

88  
89

(18.62)  
(18.63)

87  
86

(7.43)  
(7.43)

84  
85

(17.10)  
(17.07)

83  
82

(11.57)  
(11.64)

80  
81

(11.72)  
(11.68)

79  
78

(13.93)  
(13.86)

76  
77

(7.35)  
(7.28)

75  
74

(3.99)  
(3.84)

72  
73

(7.06)  
(6.99)

71  
70

(7.44)  
(7.42)

68  
69

(6.07)  
(5.99)

67  
66

(1.73)  
(4.20)

64  
63

(4.30)  
(4.20)

62  
60

(4.37)  
(4.44)

56  
55

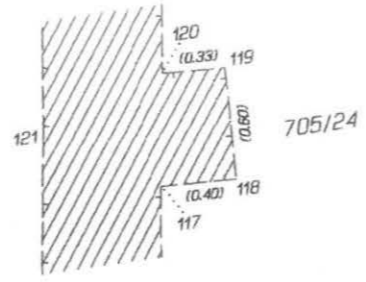
(4.44)  
(1.10)

54  
53

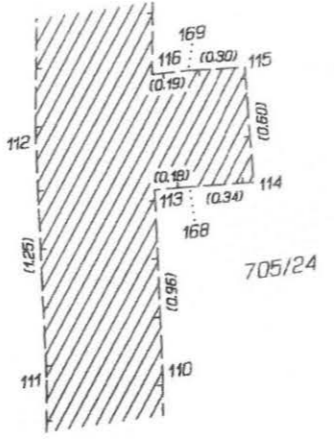
(0.60)

Q.  
338/2

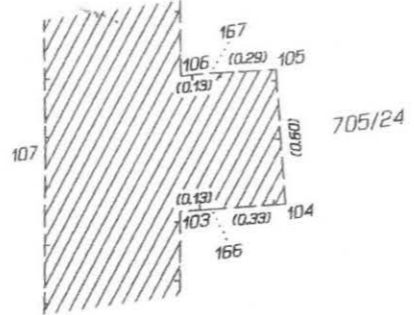
Detail "E" :



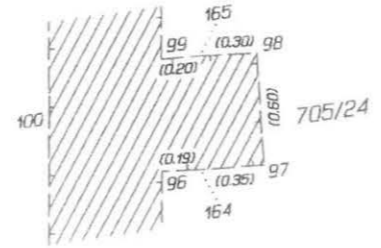
Detail "F" :



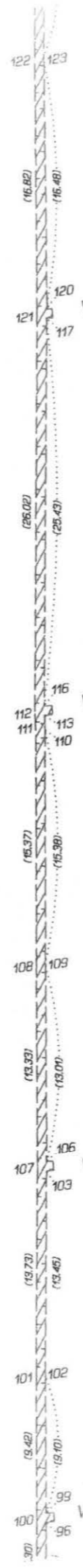
Detail "G" :



Detail "H" :



Q.  
338/1



Viz detail "E"

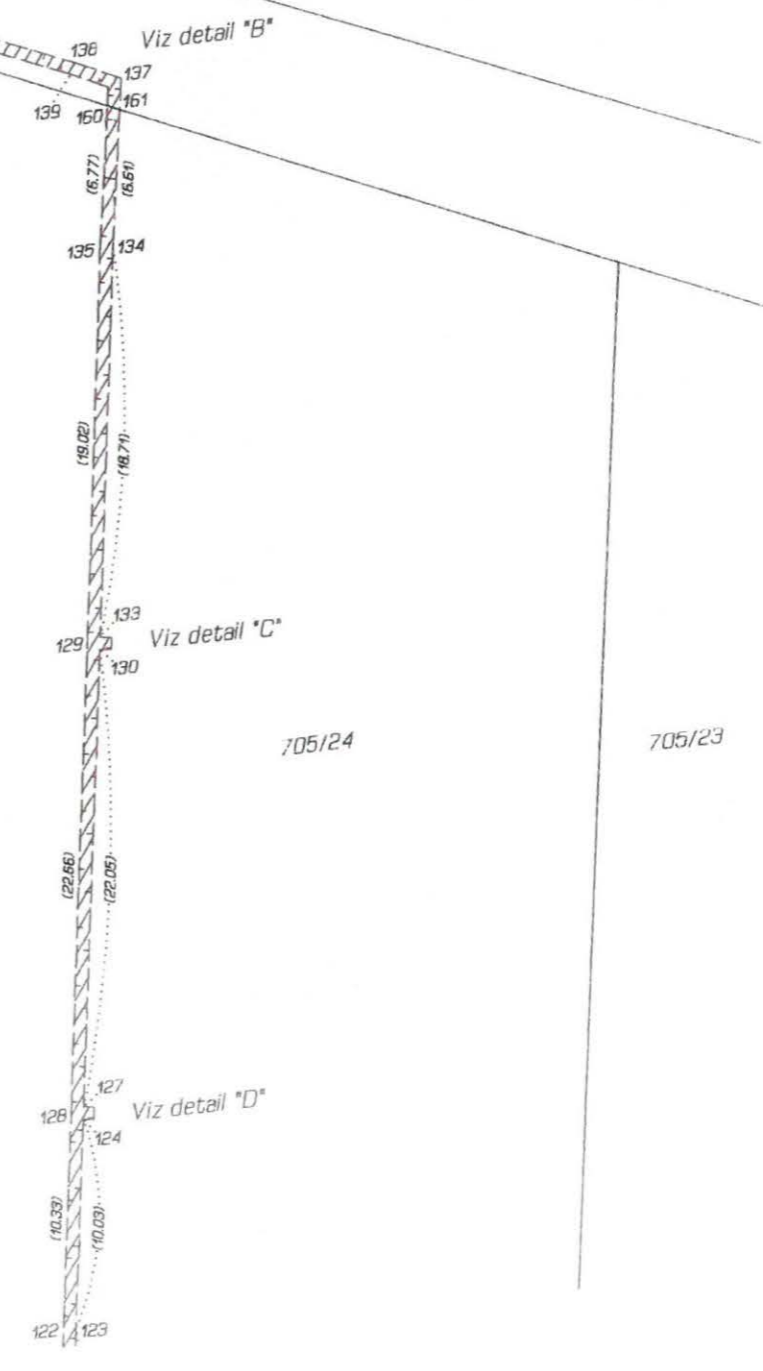
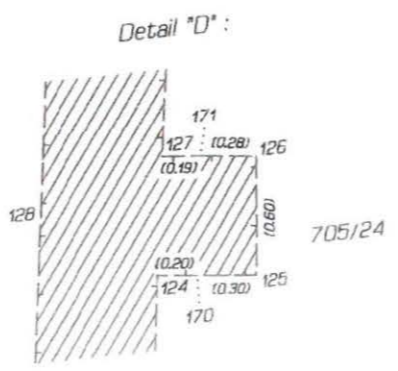
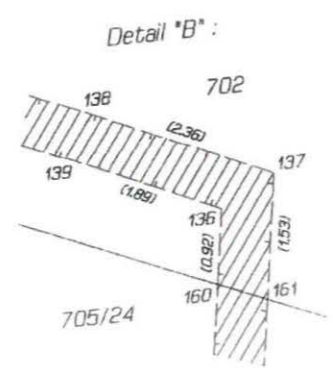
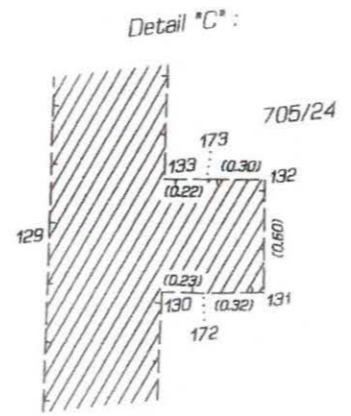
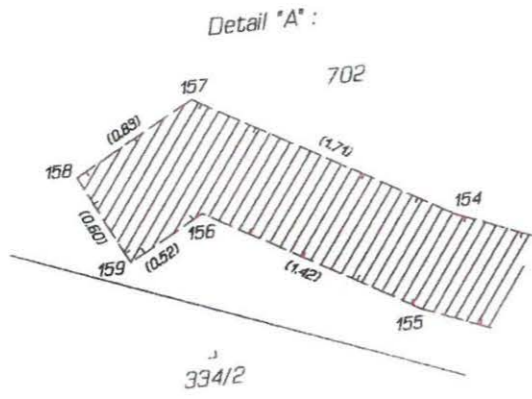
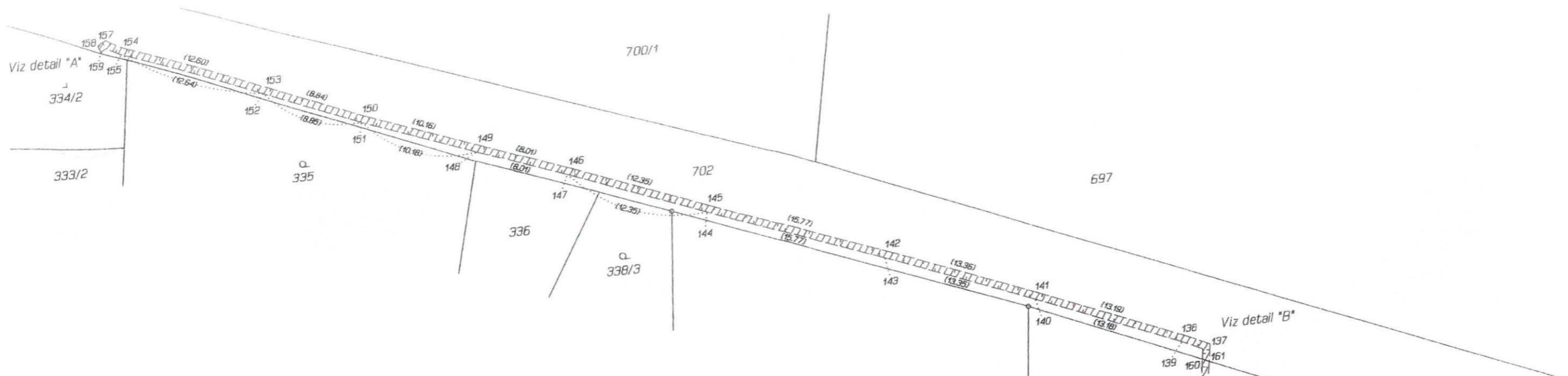
Viz detail "F"

Viz detail "G"

Viz detail "H"

705/24

705/23





VÝKAZ DOSAVADNÍHO A NOVÉHO STAVU ÚDAJŮ KATASTRU NEMOVITOSTÍ

Dosavadní stav			Nový stav										
Označení pozemku parc. číslem	Výměra parcely		Druh pozemku	Označení pozemku parc. číslem	Výměra parcely		Druh pozemku	Typ stavby	Způsob určení výměr	Porovnání se stavem evidence právních vztahů			
	ha	m <sup>2</sup>			Způsob využití	Způsob využití				Způsob využití	Děpřechází z pozemku označeného v katastru nemovitostí	Číslo listu vlastnictví	Výměra dílu věcného břemene
					ha	m <sup>2</sup>				ha	m <sup>2</sup>	m	
339/2 702 705/24										339/2 702 705/24	503 503 1046	97 60 101	162 100 166

LV 503 CELKEM 262 m<sup>2</sup>

VÝŠE ÚPLATY = 150,00 Kč / 1 m<sup>2</sup> + DPH

262 m<sup>2</sup> x 150,00 Kč + DPH = 39.300,00 Kč + P. 253,00 Kč =  
= 47.553,00 Kč

ÚOZÍ:	Zaměřil:	Zpracoval:	Kreslil:	Kontroloval:	 Oblouková 298/24 746 01 Opava tel.: 553 621 943 IČ: 286 21 859	
Ing. Jaroslav Kynčl	Milan Šindler	Milan Šindler	Milan Šindler	Adam Bambašek		
Kat. území:	Komárov u Opavy					
Objednatel:	Albrekt s.r.o.	Souřad. systém:	S-JTS			
Investor:	CEZ Distribuce, a.s.	Výškový systém:	---		Formát:	A4
Číslo stavby:	IV-12-8008977	Stupeň TD:	---		Datum:	03.10.2016
Název stavby:	Opava, Komárov, U Tratě, 5RD, rozš.kNN				Číslo zakázky:	1181-319/2015
Název výkresu:	Výměra rozsahu věcného břemene a délka zařízení na dotčených parcelách				Měřítko:	Číslo listu / celkem:
					---	1/1