

Ověřuje se,
že tato kopie souhlasí
s geometrickým plánem.

11-02-2013



Dělit nebo scelovat pozemky lze jen na základě územního rozhodnutí, pokud podmínky pro ně nejsou stanoveny jiným rozhodnutím nebo opatřením.

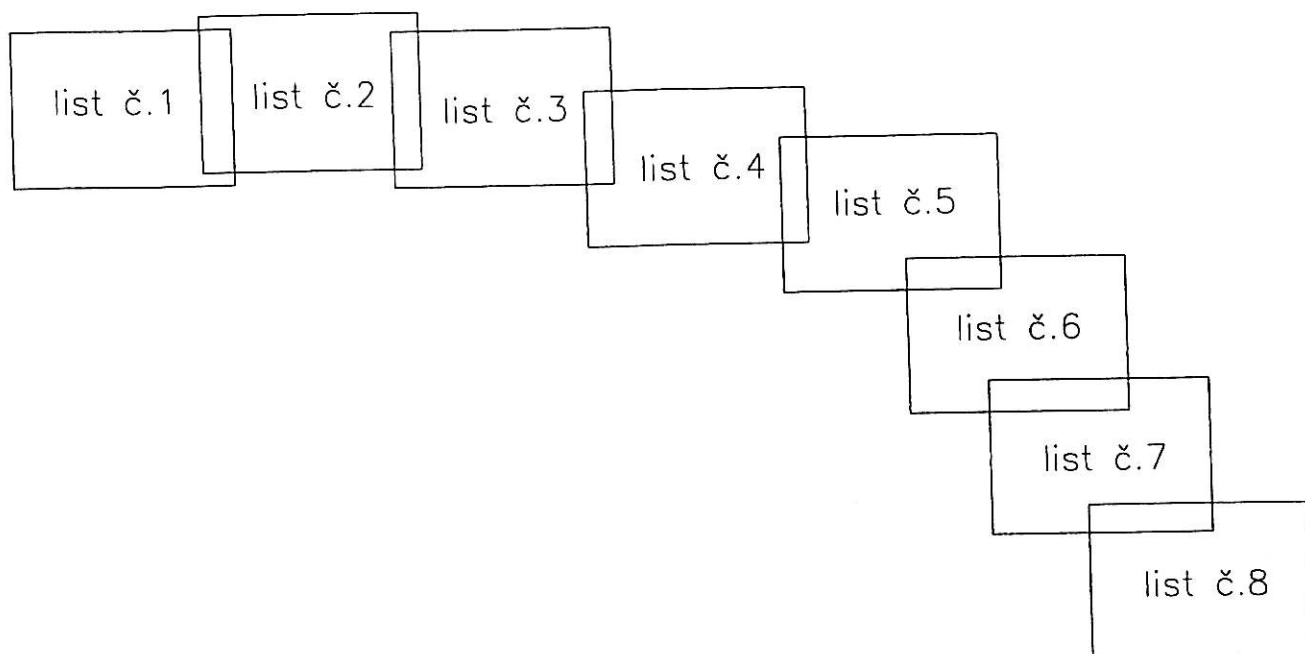
<p>GEOMETRICKÝ PLÁN pro rozdělení pozemku</p>	<p>Náležitosti vyplývající z územního rozhodnutí a jiných předpisům.</p>	<p>Katastrální úřad, katastrální pracoviště souhlasí s očíslováním parcel.</p>
<p>Vyhotovil: <i>GEFOS a.s.</i> <i>Kundratka 17, Praha 8</i> <i>tel.: 284 007 015</i></p>	<p>Geometrický plán ověřil úředně oprávněný zeměměřičský inženýr:</p>	<p>Souhlas katastrálního úřadu, katastrálního pracoviště potvrzil:</p>
<p>Číslo plánu: <i>140-61/2012</i></p>	<p>Dne: <i>4.12.2012</i> číslo: <i>95/2012</i></p> <p>Úředně oprávněný zeměměřičský inženýr odpovídá za odbornou úroveň geometrického plánu, za dosažení předepsané přesnosti a za správnost a úplnost náležitostí podle právních předpisů.</p>	<p>Dne: <i>31-01-2013</i> číslo: <i>66/2013</i></p> <p>Jeden vpravo geometrického plánu a předepsané přehledy jsou uloženy u katastrálního úřadu, katastrálního pracoviště.</p>
<p>Okres: <i>Kutná Hora</i></p>		
<p>Obec: <i>Vrdy</i></p>		
<p>Katastrální území: <i>Zbyslav</i></p>		
<p>Mapový list: <i>KMD</i></p>		
<p>Kód způsobu určení výměr je určen podle § 77 odst. 2 vyhlášky č. 26/2007 Sb. v platném znění</p>		
<p>Dosažením vlastníkům pozemků bylo poskytnuto možnost seznámit se v terénu s průběhem navrhovaných nových hranic, které byly označeny předepsaným způsobem: <i>patou valu, zládkou</i></p>		

VÝKAZ DOSAVADNÍHO A NOVÉHO STAVU ÚDAJŮ KATASTRU NEMOVITOSTÍ

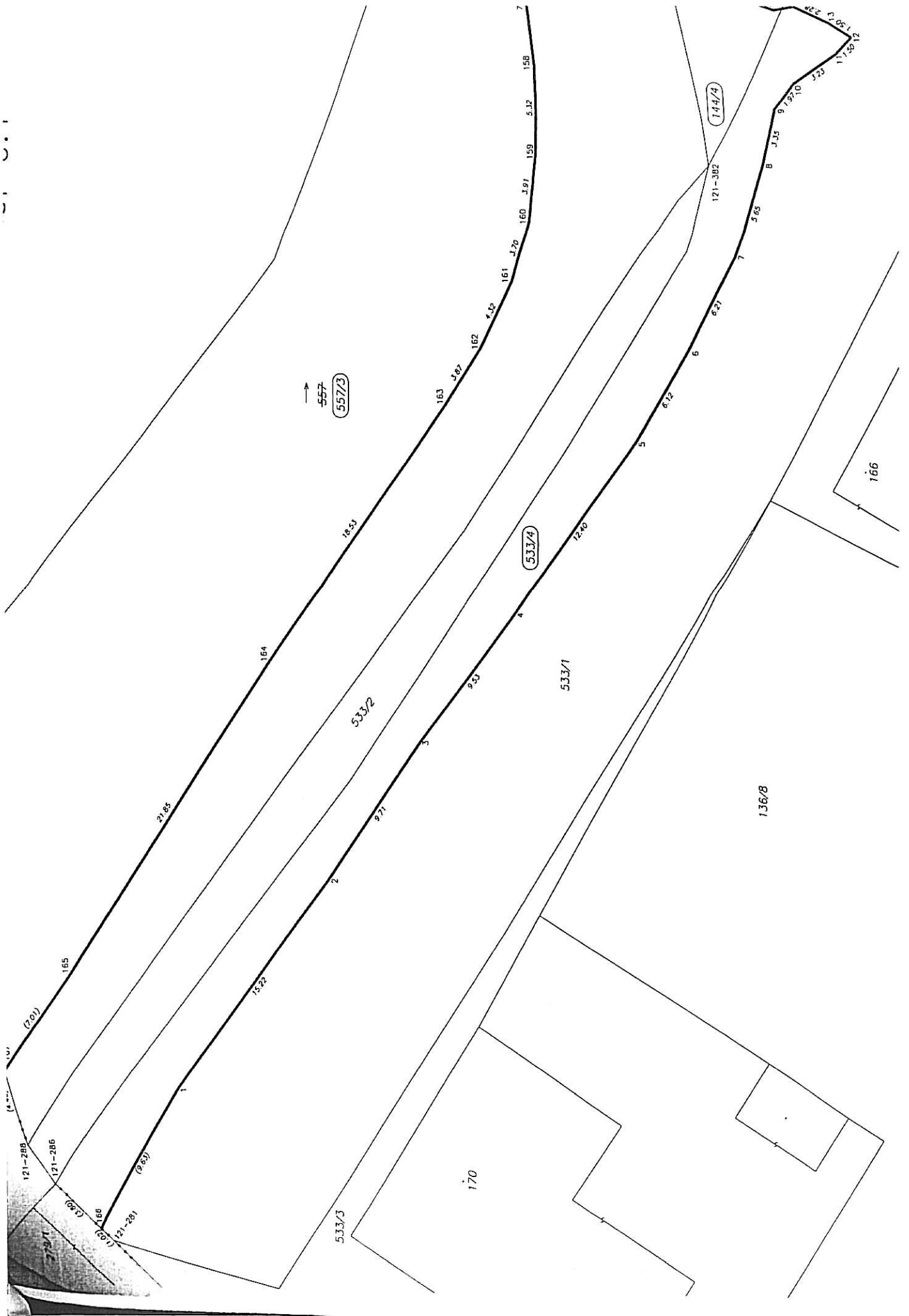
Dosavadní stav				Nový stav													
Označení pozemku parc. číslem	Výměra parcely		Druh pozemku Způsob využití	Označení pozemku parc. číslem	Výměra parcely		Druh pozemku Způsob využití	Typ stavby Způsob využití	Způsob určení výměr	Porovnání se stavem evidence právních vztahů							
	ha	m ²			ha	m ²				Oil přechází z pozemku označeného v katastru nemovitostí	dřívejší poz. evidenci	Číslo listu vlastnictví	Výměra dílu		Označení dílu		
											ha	m ²					
117/1	60	05	travní p.	117/1	57	83	travní p.		0								
				117/2	1	21	travní p.		0	117/1	115	1	21				
				117/3		67	travní p.		0	117/1	115		67				
				117/4		34	travní p.		0	117/1	115		34				
118/2	7	36	orná půda	118/2	5	67	orná půda		0								
				118/4	1	69	orná půda		0	118/2	115	1	69				
137/1	30	58	orná půda	137/1	28	64	orná půda		0								
				137/5	1	94	orná půda		0	137/1	10002	1	94				
137/2	31	54	orná půda	137/2	30	37	orná půda		0								
				137/4	1	92	orná půda		0	137/2 137/3	10027 10027	1	17 75	a b			
												1	92				
137/3	30	77	orná půda	137/3	30	02	orná půda		0								
140	5	75	travní p.	140/1	3	73	travní p.		0	140	374	3	73				
				140/2	2	00	travní p.		0	140	374	2	00				
				140/3		2	travní p.		0	140	374		2				
143/1	24	63	travní p.	143/1	15	44	travní p.		0								
				143/3	5	68	travní p.		0	143/1	1289	5	68				
				143/4	3	51	travní p.		0	143/1	1289	3	51				
144/1	83	59	orná půda	144/1	41	75	orná půda		0								
				144/3	25	01	orná půda		0	144/1	913	25	01				
				144/4	16	83	orná půda		0	144/1	913	16	83				
533/1	53	22	ostat. pl. ost. komunikace	533/1	50	97	ostat. pl. ost. komunikace		0								
				533/4	2	25	ostat. pl. ost. komunikace		0	533/1	10001	2	25				
538	70	09	ostat. pl. silnice	538/1	68	39	ostat. pl. silnice		0	538	590	68	39				
				538/2	1	70	ostat. pl. silnice		0	538	590	1	70				
557	3	39	vodní pl. tok přirozený	557/3	3	31	00 vodní pl. tok přirozený		0	557	1534	3	31	00			
				557/4	6	55	vodní pl. tok přirozený		0	557	1534	6	55				

VÝKAZ DOSAVADNÍHO A NOVÉHO STAVU ÚDAJŮ KATASTRU NEMOVITOSTÍ

Dosavadní stav				Nový stav										
Označení pozemku parc. číslem	Výměra parcely		Druh pozemku Způsob využití	Označení pozemku parc. číslem	Výměra parcely		Druh pozemku Způsob využití	Typ stavby Způsob využití	Způsob určení výměry	Porovnání se stavem evidence právních vztahů				
	ha	m ²			ha	m ²				Díl přechází z pozemku označeného v katastru nemovitostí	Číslo listu vlastnictví	Výměra dílu		Označení dílu
											ha	m ²		
558/1	12	76	vodní pl. tok umělý	557/5	1	74	vodní pl. tok přirozený		0	557	1534	1	74	
				557/6		46	vodní pl. tok přirozený		0	557	1534		46	
				558/1	9	74	vodní pl. tok umělý		0					
558/2	56	vodní pl. tok umělý	558/4	2	34	vodní pl. tok umělý		0	558/1	10001	2	34		
			558/5		68	vodní pl. tok umělý		0	558/1	10001		68		
			558/2		53	vodní pl. tok umělý		0						
558/3	7	98	vodní pl. tok umělý	558/8		3	vodní pl. tok umělý		0	558/2	590		3	
				558/3	6	18	vodní pl. tok umělý		0					
				558/6	1	36	vodní pl. tok umělý		0	558/3	115	1	36	
				558/7		44	vodní pl. tok umělý		0	558/3	115		44	
	7	58	63		7	58	63							



Přehledka kladu listů



→ 557
557/3

533/4

533/2

533/1

170

136/8

166

121-289
(1.47)

121-286
(2.82)

121-281
(0.82)

168
(0.71)

165
(200)

21.85

164

18.53

163
J.87

162
4.32

161
J.70

160
J.91

159
5.32

158

11.28

11.50

2.28

9.10

9.35

121-302

144/4

7

6

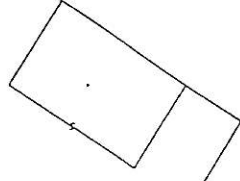
5

4

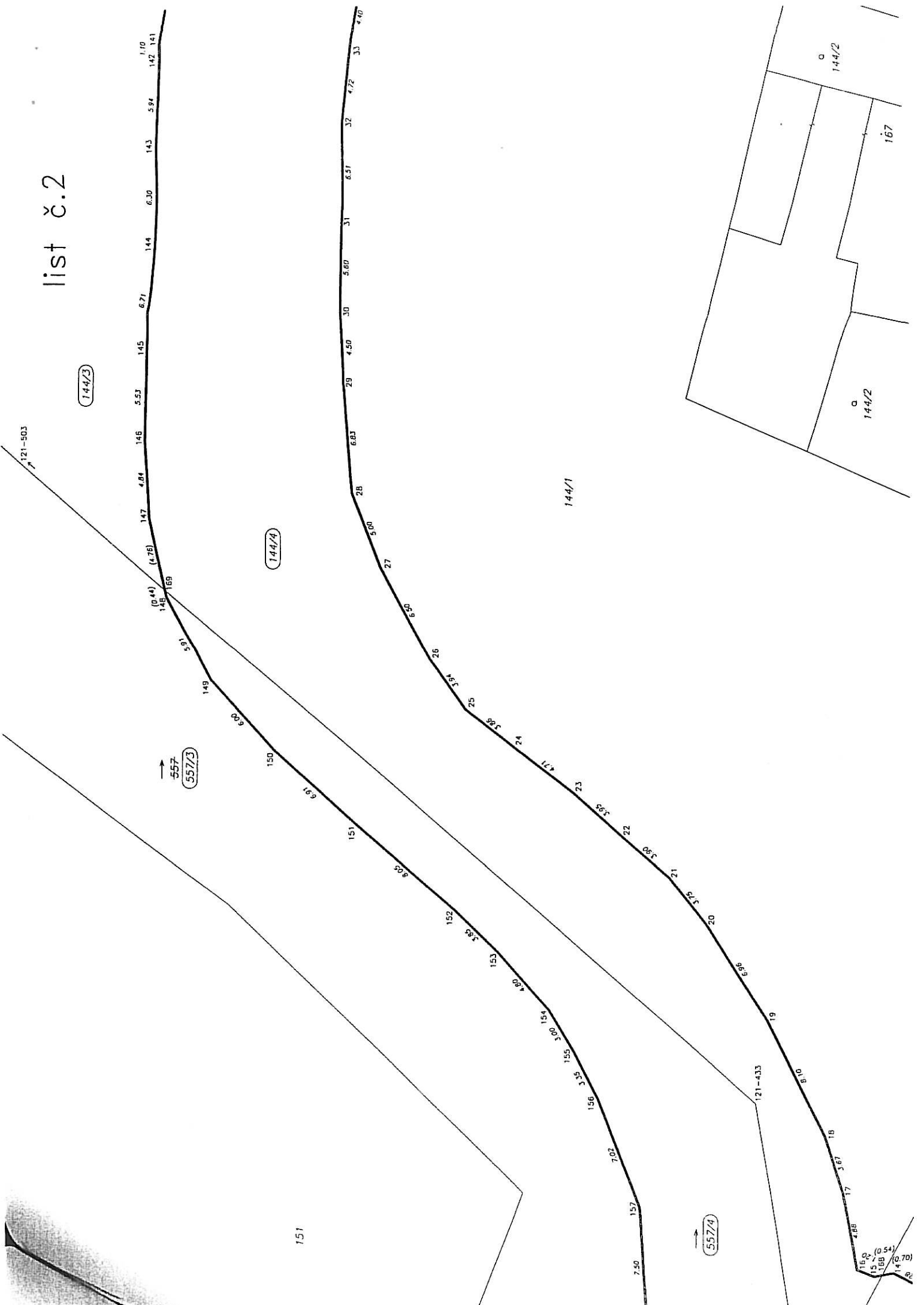
3

2

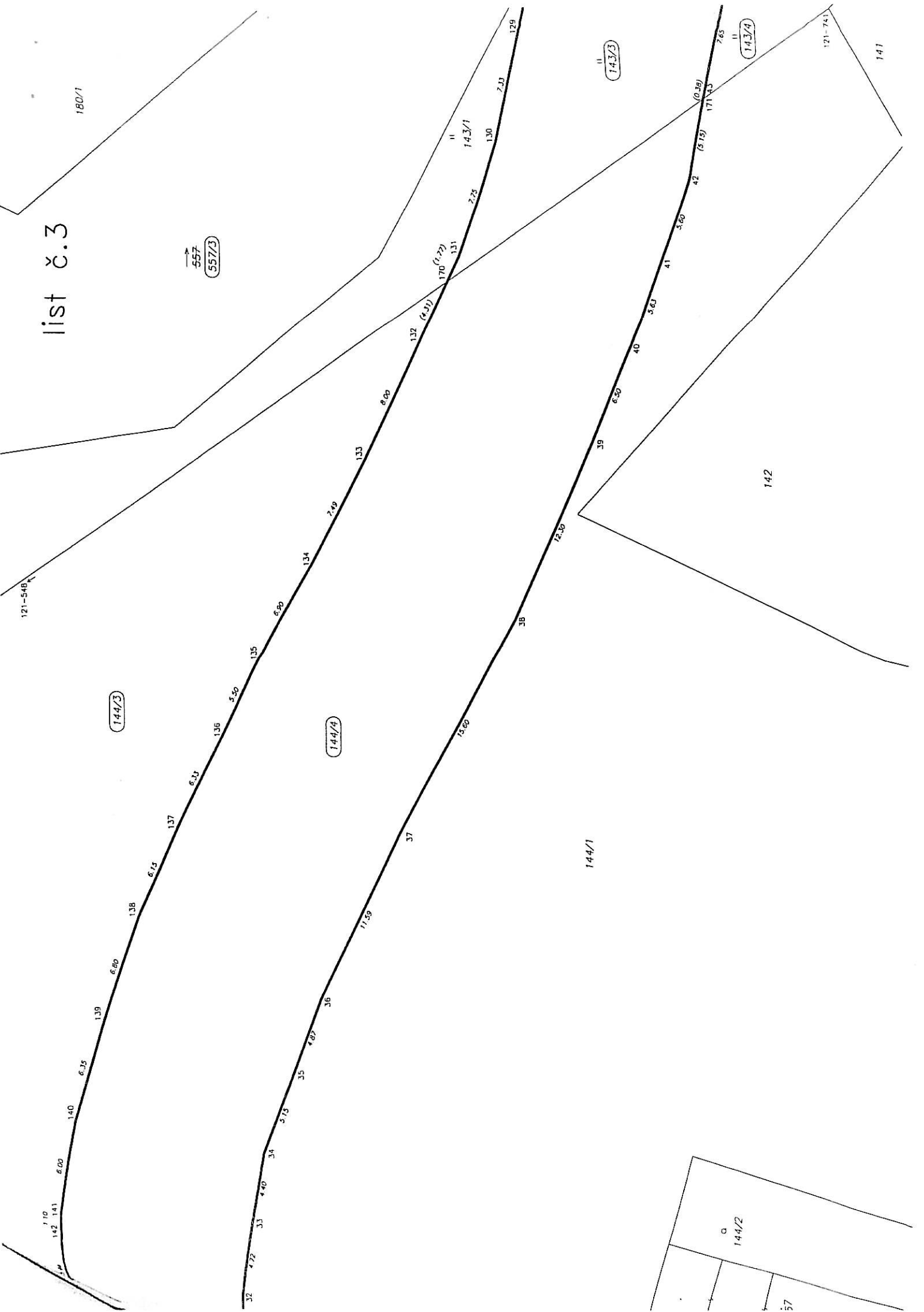
1



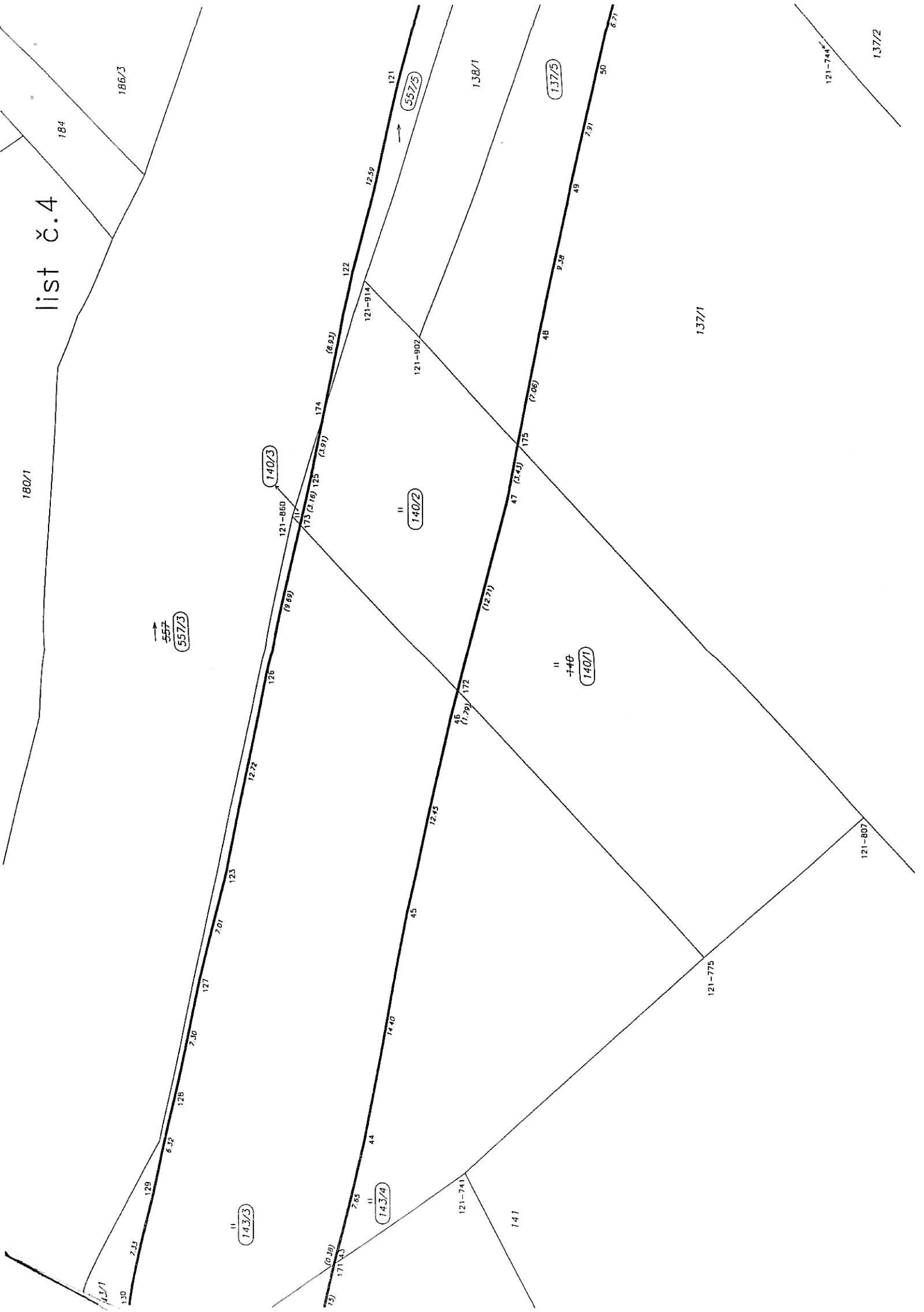
list č.2



list č.3



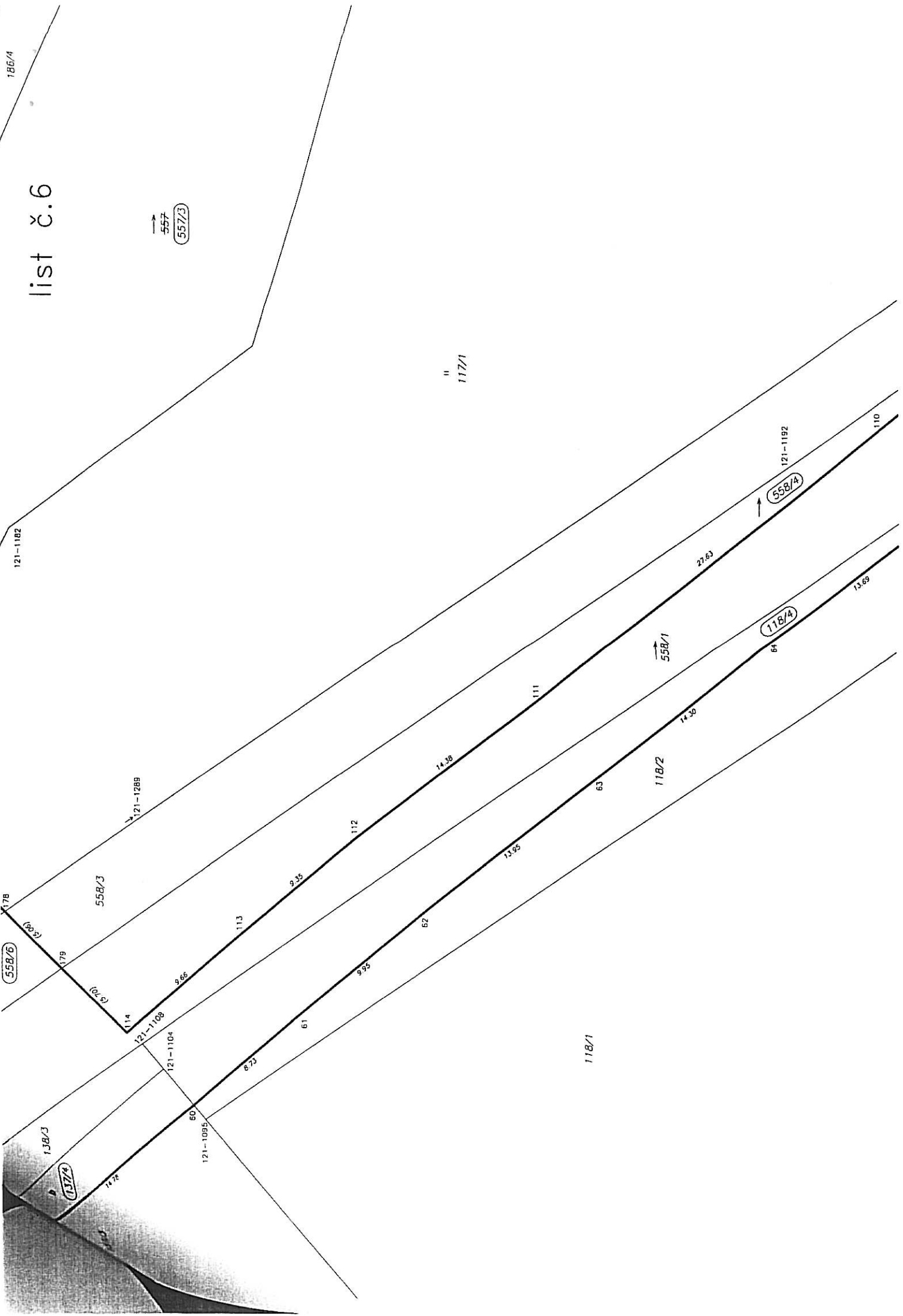
list č.4

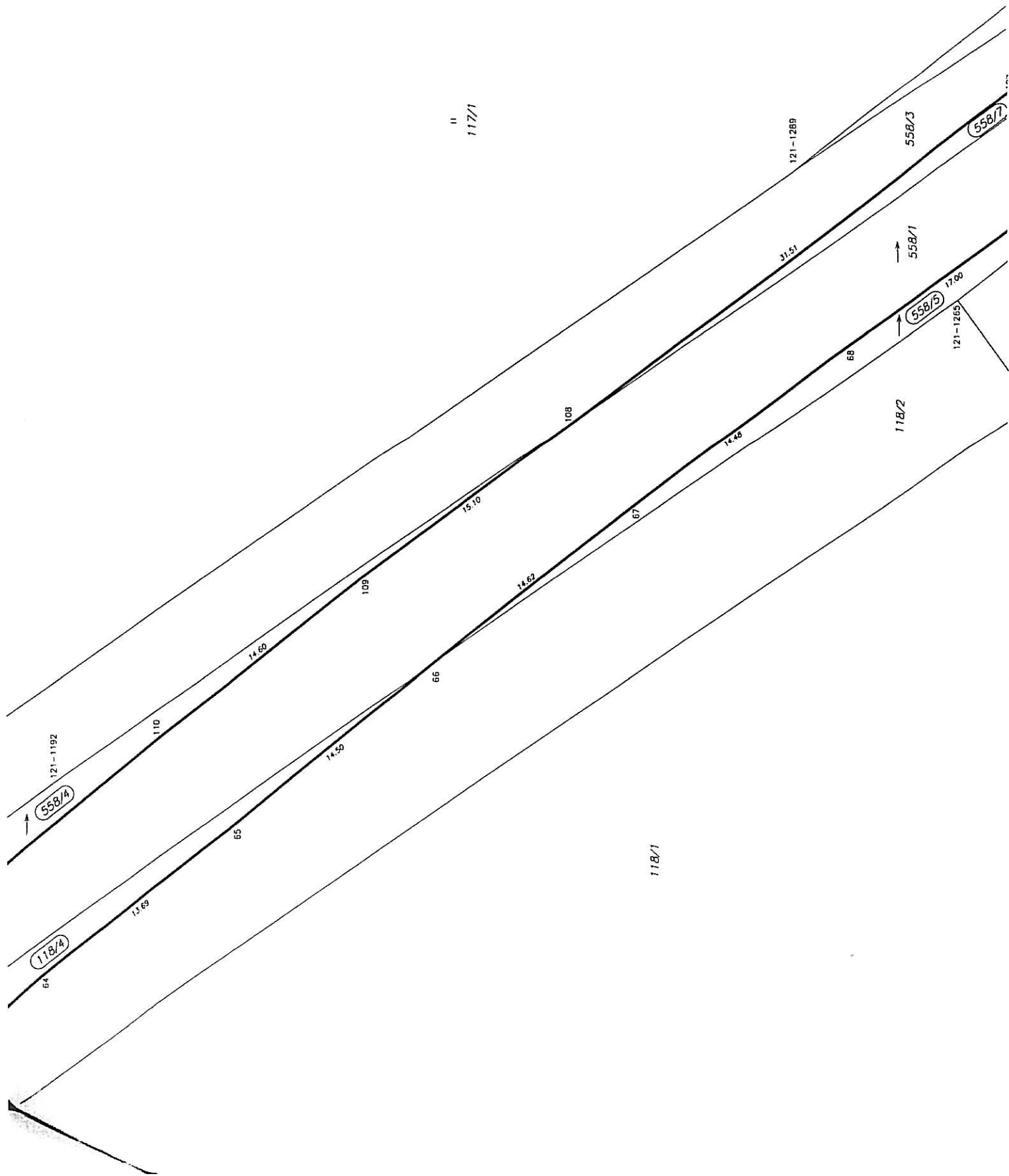


186/4

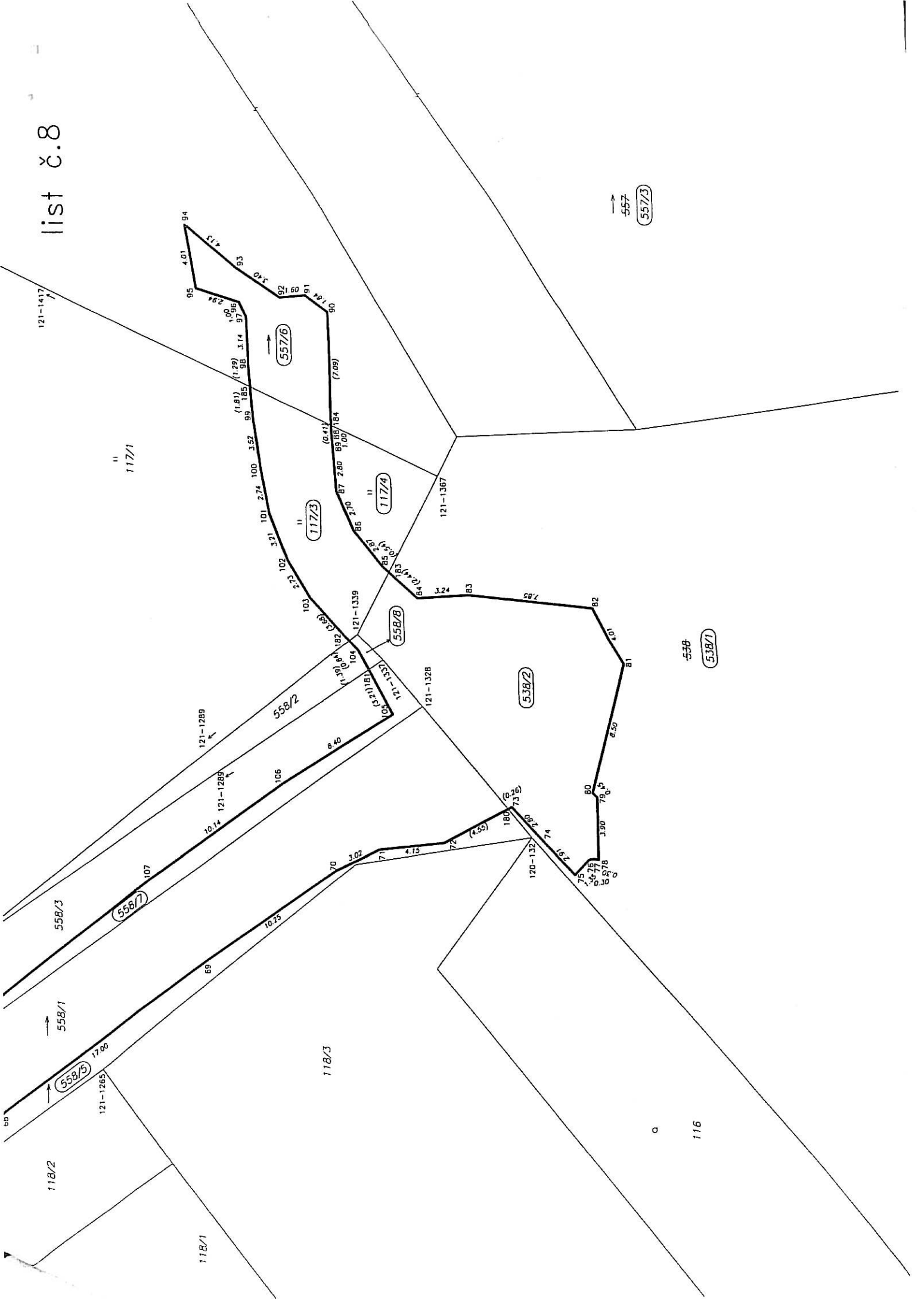
↑ 557
557/3

" 117/1





list č.8



121-1417

117/1

118/2

118/1

118/3

557/3

558/1

558/2

558/3

117/3

117/4

558/8

538/2

538/1

a

116

bb

121-1265

1700

69

107

121-1289

121-1289

103

102

101

100

99

98

95

94

93

92

91

90

89

88

87

86

85

84

83

82

81

80

79

78

77

76

75

74

73

72

71

70

69

68

67

66

65

64

63

62

61

60

59

58

57

56

55

54

53

52

51

50

49

48

47

46

45

44

43

42

41

40

39

38

37

36

35

34

33

32

31

30

29

28

27

26

25

24

23

22

21

20

19

18

17

16

15

14

13

12

11

10

9

8

7

6

5

4

3

2

1

0

121-1367

121-1339

121-1328

120-132

180

180

180

180

180

180

180

180

180

180

180

180

180

180

180

180

180

180

180

180

180

180

180

180

180

180

180

180

180

180

180

180

180

180

180

180

180

180

180

180

180

180

180

180

180

180

180

180

180

180

180

180

180

180

180

180

180

180

180

180

180

180

180

180

180

180

180

180

180

180

180

180

180

180

180

180

180

180

180

180

180

180

180

180

180

180

180

180

180

180

180

180

180

180

180

180

180

180

180

180

180

180

180

180

180

180

180

180

180

180

180

180

180

180

180

180

180

180

180

180

180

180

180

180

180

180

180

180

180

180

180

180

180

180

180

180

180

180

180

180

180

180

180

180

180

180

180

180

180

180

180

180

180

180

180

180

180

180

180

180

180

180

180

180

180

180

180

180

180

180

180

180

180

180

180

180

180

180

180

180

180

180

180

180

180

180

180

180

180

180

180

180

180