

KUPNÍ SMLOUVA
uzavřená podle § 2079 a násl. zákona č. 89/2012 Sb., občanský zákoník, ve znění pozdějších předpisů

Smluvní strany

na straně jedné : SIMED s.r.o.
IČ: 64827496, DIČ: CZ64827496
se sídlem Slovany 140, 544 01 Dvůr Králové nad Labem
zapsaná v obchodním rejstříku vedeném u KS v Hradci Králové, oddíl C, vložka 9387
zastoupená Ing. Jaroslav Bil, jednatel
účet č. _____ vedený u _____
- dále jen prodávající -

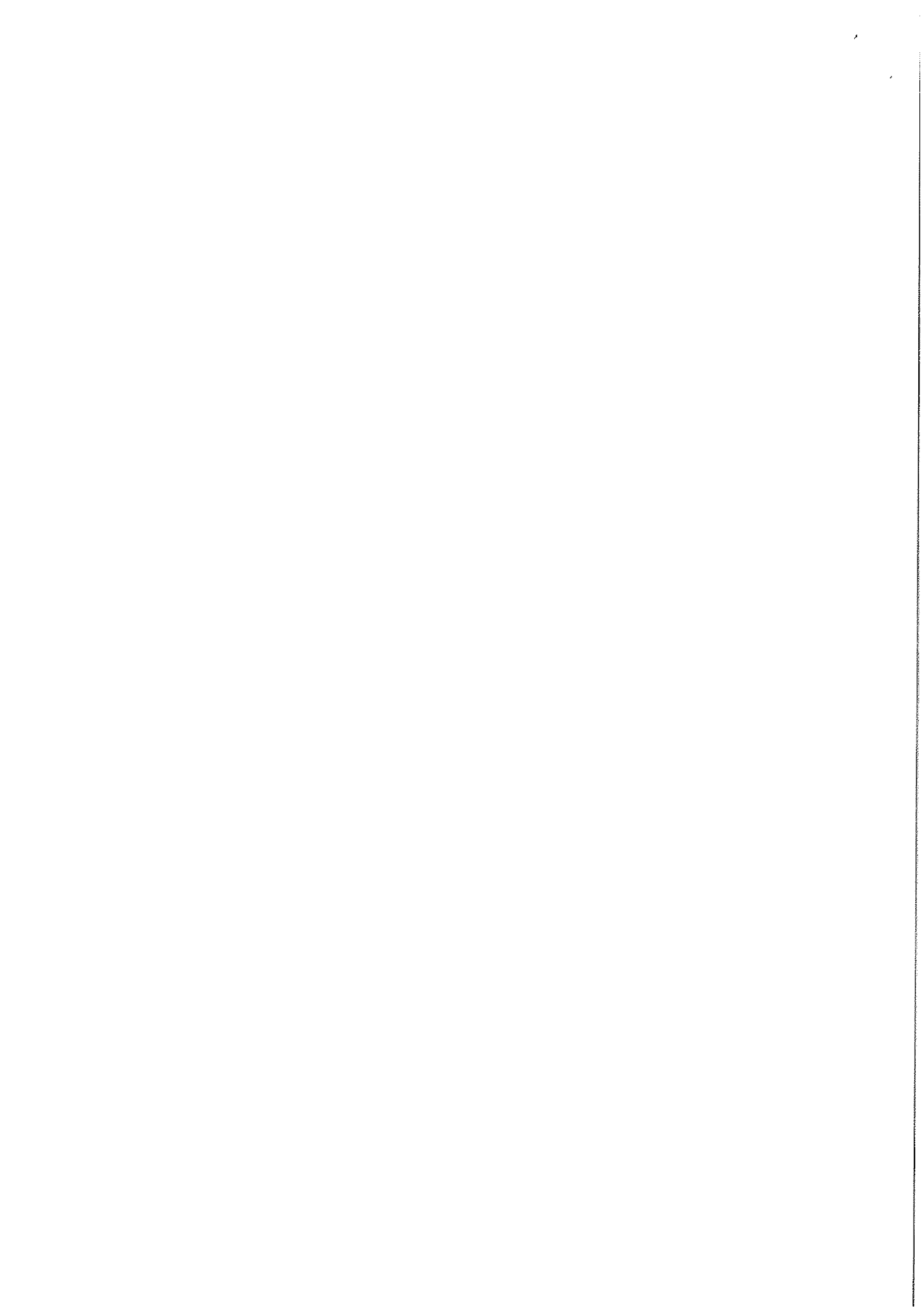
a
na straně druhé: **Technické služby města Olomouce, a.s..**
IČ: 25826603, DIČ: CZ25826603
se sídlem Zamenhofova 783/34, 772 11 Olomouc
zapsaná v obchodním rejstříku vedeném Krajským soudem v Ostravě, oddíl B, vložka 2052
zastoupená Ing. Jiří Fryc, předseda představenstva
Ing. Miloslav Sobotka, člen představenstva
účet č. _____ vedený u _____
- dále jen kupující -

Preambule

Na základě zadávacího řízení ve věci zadání veřejné zakázky na dodávky zadané ve zjednodušeném podlimitním řízení dle zákona č. 134/2016 Sb., o zadávání veřejných zakázek, ve znění pozdějších předpisů (dále jen ZZVZ), uzavírají strany kupní smlouvu na zakázku pod názvem „Dodávka 2 vozidel do 3,5 t“.

I. Předmět smlouvy

- 1.1. Za podmínek dohodnutých v této smlouvě se prodávající zavazuje dodat kupujícímu dvě vozidla o celkové hmotnosti 3,5 t, u jednoho s výbavou pro zimní údržbu (dále jen „zboží“) a umožnit kupujícímu nabýt vlastnické právo ke zboží a kupující se zavazuje zboží převzít a zaplatit za ně prodávajícímu dle níže uvedených podmínek dohodnutou kupní cenu.
- 1.2. Podrobná specifikace zboží je uvedena:
 - v příloze č. 1 - Technické podmínky,
 - v příloze č. 2 - Podrobná specifikace předmětu smlouvy, ve které bude uveden podrobný popis předmětu smlouvy vč. technických parametrů.
- 1.3. Součástí závazku prodávajícího dodat zboží je i:
 - a) zajištění všech nezbytných zkoušek, atestů a revizí podle právních a hygienických předpisů a podle ČSN;
 - b) předvedení funkčnosti zboží;
 - c) zaškolení obsluhy;
 - d) předání technické dokumentace, návodu k obsluze, osvědčení o registraci vozidla (technický průkaz), příp. dalších platnými předpisy požadovaných dokladů a osvědčení, to vše v českém jazyce;
 - e) předání seznamu doporučených náhradních dílů;
 - f) odstranění všech obalů po předání zboží.
- 1.4. Závazek prodávajícího dodat zboží dle této smlouvy je splněn dodáním zboží, včetně předání veškeré dokumentace a výkonem činností uvedených v bodě 1.3.



II. Termín a místo plnění

- 2.1. Prodávající se zavazuje, že zboží dle této smlouvy řádně dodá kupujícímu do 150 dnů od podpisu smlouvy
- 2.2. V případě prodlení prodávajícího s dodáním zboží se prodávající zavazuje uhradit kupujícímu smluvní pokutu ve výši 4.000,- Kč za každý i započatý den prodlení. Smluvní strany se mezi sebou dohodly na vyloučení použití ustanovení § 2050 zák. č. 89/2012 Sb., občanský zákoník, v platném znění. Smluvní strany se dohodly na tom, že ujednanou smluvní pokutou není dotčeno právo kupujícího požadovat po prodávajícím náhradu škody vzniklou kupujícímu z porušení povinností, ke které se vztahuje smluvní pokuta, a to vedle účtované smluvní pokuty.
- 2.3. Prodávající se zavazuje informovat způsobem dohodnutým v článku IX. této smlouvy kupujícího o přesném datu dodání zboží, a to nejméně 5 dnů předem.
- 2.4. Kupující se zavazuje zboží od prodávajícího převzít v termínu dodání zboží, a to pouze za podmínky, že zboží neobsahuje žádné vady a nedodělky. Místem dodání zboží je adresa Olomouc, Libušina 554/103.

III. Kupní cena

- 3.1. Kupní cena byla stranami dohodnuta jako cena pevná a nejvýše přípustná a činí :
 - kupní cena bez DPH 3.203.000,- Kč
 - DPH 21 % 672.630,- KčCelková kupní cena 3.875.630,- Kč včetně DPH.
- 3.2. V dohodnuté celkové kupní ceně jsou zahrnuty veškeré náklady prodávajícího spojené s dodáním zboží, zejména náklady na balení a přepravu zboží, pojištění, likvidaci obalů, obstarání dokumentů, náklady na uvedení zboží do provozu na místě dodání a zaškolení obsluhy.
- 3.3. Celková kupní cena může být měněna pouze písemným dodatkem k této smlouvě, a to jen v případě, že po uzavření této smlouvy dojde ke změně sazby DPH.

IV. Platební podmínky, fakturace

- 4.1. Kupující nebude poskytovat prodávajícímu žádné zálohy.
- 4.2. Celkovou kupní cenu se kupující zavazuje uhradit prodávajícímu na základě faktury vystavené po dodání zboží dle této smlouvy. Bude-li však předmět koupě převzat s vadami a v předávacím protokolu bude uveden termín pro jejich odstranění, tak prodávající vystaví fakturu do 15 dnů od převzetí odstraněných vad, o čemž bude sepsán zápis potvrzený podpisy zástupci obou smluvních stran.
- 4.3. Faktura bude vystavena ve dvou vyhotoveních a musí mít náležitosti daňového dokladu.
- 4.4. Faktura musí dále obsahovat číslo účtu prodávajícího a prohlášení prodávajícího, že :
 - číslo účtu prodávajícího uvedené na faktuře je zveřejněno správcem daně podle § 96 zákona o DPH;
 - prodávající není správcem daně veden jako nespolehlivý plátce DPH ve smyslu § 106a zákona o DPH.V případě, že faktura nebude obsahovat náležitosti uvedené v tomto bodě 4.4., nebo prodávající bude ke dni uskutečnění zdanitelného plnění v příslušné evidenci uveden jako nespolehlivý plátce, je kupující oprávněn uhradit částku odpovídající výši DPH vyčíslené na této faktuře přímo na účet správce daně podle § 109a zákona o DPH.
- 4.5. Kupující je oprávněn před vystavením faktury stanovit prodávajícímu další požadavky pro obsah faktury a prodávající se zavazuje tyto požadavky akceptovat.
- 4.6. Přílohou faktury musí být rozpis cen na jednotlivá vozidla a zařízení
- 4.7. Přílohou faktury musí být předávací protokol podepsaný zástupcem pro věci technické kupujícího nebo zápis o odstranění vad uvedených v předávacím protokolu.
- 4.8. V případě, že kupující odmítne fakturu uhradit z důvodu, že neobsahuje náležitosti uvedené shora v tomto článku, je prodávající povinen vystavit novou fakturu s opravenými údaji či

náležitostmi, přičemž opětovným doručením nové faktury počne běžet nová lhůta splatnosti od začátku. Současně s vrácením faktury sdělí kupující prodávajícímu důvody vrácení.

- 4.9. Splatnost faktury činí 21 dnů od data jejího doručení kupujícímu.
- 4.10. Bude-li kupující v prodlení s úhradou faktury nebo její části, je kupující povinen zaplatit prodávajícímu úrok z prodlení ve výši 0,1 % z dlužné částky za každý den prodlení.
- 4.11. Prodávající není oprávněn své pohledávky vůči kupujícímu vyplývající z této smlouvy postoupit na třetí osobu, ani zastavit třetí osobě bez předchozího písemného souhlasu kupujícího.

V. Dodání zboží

- 5.1. Závazek prodávajícího poskytnout plnění dle této smlouvy je splněn předáním zboží, které je zcela bez vad a vyhovuje všem právním předpisům a platným normám (i technickým), kupujícímu.
- 5.2. Převzetí zboží a splnění všech dalších závazků prodávajícího spojených s dodáním zboží potvrdí kupující podpisem předávacího protokolu.
- 5.3. Dodá-li prodávající zboží s parametry, které se budou lišit od parametrů požadovaných kupujícím v „Technických podmínkách“ (příloha č. 1) je kupující oprávněn toto zboží nepřevzít a odstoupit od smlouvy bez jakýchkoli nároků ze strany prodávajícího.
- 5.4. V případě, že dojde k odstoupení od smlouvy podle odst. 5.3. je kupující oprávněn, po dobu do dodání nového zboží jiným dodavatelem, nakoupit službu, pro jejíž zabezpečení je toto zboží požízováno, na trhu za aktuální cenu a tuto cenu přefakturovat prodávajícímu, který se jí zavazuje uhradit, nejdéle však po dobu jednoho roku.
- 5.5. Kupující není povinen převzít zboží v případě výskytu jakýchkoliv vad. V případě, že kupující převezme zboží s vadami, uvede tuto skutečnost do předávacího protokolu spolu s termínem pro odstranění vady. V případě, že prodávající neodstraní vady uvedené v předávacím protokolu v termínu stanoveném kupujícím, zavazuje se zaplatit smluvní pokutu ve výši 2.000,- Kč denně za každou vadu, s jejímž odstraněním bude v prodlení.
- 5.6. Kupující není povinen zboží převzít v případě, že prodávající nedodá tyto doklady :
 - doklady o provedení zkoušek, atestů a revizí;
 - protokol o zaškolení obsluhy;
 - technickou dokumentaci, návod k obsluze, osvědčení o registraci vozidla (technický průkaz), příp. další platnými předpisy požadované doklady a osvědčení, to vše v českém jazyce;
 - seznam doporučených náhradních dílů;
 - telefonní čísla na podávání reklamací v souladu s bodem 6.5. této smlouvy.
- 5.7. Vlastnické právo a nebezpečí škody na zboží přechází na kupujícího okamžikem převzetí zboží.

VI. Odpovědnost za vady a záruka za jakost

- 6.1. Prodávající poskytuje kupujícímu záruku za jakost a prohlašuje, že dodané zboží bude po celou záruční dobu plně způsobilé pro použití ke smluvenému i obvyklému účelu a že si po celou záruční dobu zachová smluvené i obvyklé vlastnosti. Poskytnutím záruky za jakost není vyloučena zákonná odpovědnost prodávajícího za vady.
- 6.2. Záruční doba poskytnutá prodávajícím činí 24 měsíců ode dne dodání zboží. Uvedená záruční doba platí pro zboží jako celek.
- 6.3. Kupující je oprávněn u prodávajícího uplatnit zjištěné vady kdykoliv v době trvání záruční doby, a to bez ohledu na to, kdy byly vady zjištěny.
- 6.4. V rámci poskytnuté záruky za jakost se strany dohodly, že prodávající v záruční době v termínech dohodnutých při předání díla, nejméně však 1x za kalendářní rok, provede preventivní prohlídku zboží, při níž posoudí a vyhodnotí stav zboží. V případě nálezu vad zboží je prodávající povinen dané vady odstranit v termínu uvedeném v bodě 6.8. (za den reklamace se v tomto případě považuje den provedení preventivní prohlídky).
- 6.5. Kupující je povinen při zjištění vady o tomto způsobem uvedeným v článku IX. vyrozumět prodávajícího (tzv. reklamace). V případě havárie zboží může kupující reklamaci provést

telefonicky na telefonní čísla, která prodávající předá kupujícímu při dodání zboží, a teprve následně reklamaci doplnit elektronicky či písemně.

6.6. Při reklamaci vady má kupující:

- právo požadovat odstranění vady bezplatnou opravou, nebo
- právo požadovat slevu z ceny, nebo
- právo požadovat odstranění vady dodáním náhradních nebo chybějících věcí, zejm. právo požadovat výměnu zboží za bezvadné, nebo
- právo od smlouvy odstoupit.

Volbu nároku může kupující provést dle svého uvážení a provedenou volbu může kdykoliv měnit, a to až do doby, než mu bude doručeno písemné oznámení prodávajícího, že nárok zvolený kupujícím respektuje a bude podle něj postupovat; volbu nároku však může kupující v tomto případě změnit i tehdy, jestliže se během plnění zvoleného nároku ukáže, že již zvolený nárok z odpovědnosti za vady není ve vztahu k vadě optimální.

Nároky uvedené v tomto bodě náleží kupujícímu vždy bez ohledu na to, zda zjištěná vada představuje porušení smlouvy podstatným či nepodstatným způsobem.

6.7. V případě, že bude kupující požadovat odstranění reklamované vady, je prodávající povinen zahájit odstraňování vady nejpozději do 24 hodin od obdržení reklamace na místě, kde se zboží nachází, pokud se smluvní strany v konkrétním případě písemně nedohodnou jinak. Součástí závazku prodávajícího k odstranění vad v záruční době je povinnost prodávajícího zajistit na své náklady odvoz a dovoz porouchaného zboží, pokud opravu nebude možné provést u kupujícího. Záruční servis musí poskytovat pracovníci prodávajícího nebo jím vyškolená a autorizovaná třetí osoba. Veškeré náklady na provádění záručního servisu nese prodávající.

6.8. Prodávající je povinen odstranit vady do 10 dnů ode dne obdržení reklamace, pokud strany zejména z důvodů technických nedohodnou jiný termín.

6.9. Náklady na odstranění vad hradí v případě oprávněné reklamace prodávající. V případě, že by se následně zjistilo, že reklamace není oprávněná, nese dané náklady kupující.

6.10. V případě, že prodávající nezajistí odstranění reklamované vady v dohodnuté lhůtě, má kupující právo zajistit odstranění vady jiným způsobem (zejm. odstranění zadat u třetí osoby na náklady prodávajícího) a všechny náklady s tím spojené se prodávající zavazuje kupujícímu bezodkladně na jeho výzvu uhradit.

6.11. V případě prodlení prodávajícího s nástupem na servisní zásah, s odstraněním vad zboží v termínech dohodnutých v této smlouvě se prodávající zavazuje zaplatit kupujícímu smluvní pokutu ve výši 5.000,- Kč za každý den prodlení s nástupem na servisní zásah nebo s odstraněním každé vady.

VII. Další ujednání

7.1. Prodávající prohlašuje, že disponuje dostatečnými kapacitami pro poskytování pozáručního a mimozáručního servisu (dále jen pozáruční servis) na zboží nejméně po dobu 5 let od konce záruční doby. Kupující je oprávněn, nikoliv povinen, pozáruční servis u prodávajícího využívat.

7.2. Oprava zboží, na kterou se nevztahuje záruka za jakost (pozáruční servis), musí být provedena v co nejkratším termínu při dodržení příslušných technických postupů, případně v termínu dohodnutém mezi oběma smluvními stranami. Prodávající je povinen zahájit poskytování pozáručního servisu na místě, kde se nachází zboží, do 2 pracovních dnů od požadavku kupujícího.

Cena za odvezení a přivezení vozu, pokud není možné provést pozáruční opravu u kupujícího, bude činit 22,- Kč/km bez DPH.

Cena jedné servisní hodiny pozáručního servisu bude činit 750,- Kč bez DPH a bude platná po dobu min. 3 let od uplynutí záruční doby.

7.3. Servis (záruční i pozáruční) bude poskytován příslušným výrobcem nebo autorizovaným zástupcem výrobce (*uchazeč níže uvede název firmy poskytující servis, adresu odkud bude servis poskytován a kontaktní údaje na osobu oprávněnou jednat za poskytovatele servisu. Servis zboží musí být do vzdáleností max. 100 km od sídla kupujícího*):

SDO Technika s.r.o., Dukelská 696, 742 42 Šenov u Nového Jičína,
@sdotechnika.cz

- 7.4. Jakýmkoli nárokem na zaplacení smluvní pokuty dle této smlouvy není dotčeno právo kupujícího požadovat v plné výši náhradu škody způsobenou porušením povinnosti, na kterou se vztahuje smluvní pokuta. Smluvní strany se dohodly na vyloučení použití § 2050 občanského zákoníku ve vztahu ke smluvním pokutám.
- 7.5. Prodávající bere na vědomí, že dle § 2 písm. e) zákona č. 320/2011 Sb., o finanční kontrole ve veřejné správě, v platném znění, je osobou povinnou spolupůsobit při výkonu finanční kontroly a zavazuje se při výkonu finanční kontroly podle uvedeného předpisu spolupůsobit. Prodávající se rovněž zavazuje k obdobné povinnosti zavázat také své případné subdodavatele.
- 7.6. Prodávající se současně zavazuje doklady k dodávce archivovat po dobu minimálně 10 let od uzavření smlouvy dle ZZVZ či delší, pokud tak stanoví zvláštní právní předpis a na písemné vyžádání kupujícího je zpřístupnit kupujícímu nebo kontrolním orgánům.
- 7.7. V případě, že prodávající poruší kteroukoliv z povinností uvedených v odst. 7.5. a 7.6. této smlouvy, zavazuje se kupujícímu zaplatit smluvní pokutu ve výši 4 000,- Kč za každé porušení.
- 7.8. Prodávající bere na vědomí, že kupující je povinen, v souladu s ustanovením § 219 ZZVZ uveřejnit tuto smlouvu na svém profilu zadavatele a v registru smluv dle zákona č. 340/2015 Sb.

VIII. Odstoupení od smlouvy

- 8.1. Od této smlouvy lze odstoupit v případech stanovených touto smlouvou, zejména v souladu s ustanovením odst. 5.3.
- 8.2. Kupující je dále oprávněn odstoupit od této smlouvy v případě, že:
- prodávající sdělí, že není schopen dodat zboží v dohodnutém termínu;
 - příslušný insolvenční soud vydá rozhodnutí o úpadku prodávajícího nebo zamítne insolvenční návrh pro nedostatek majetku prodávajícího jako dlužníka;
 - v důsledku působení vyšší moci či jiných objektivně zdůvodnitelných okolností dojde ke změně poměrů, z nichž kupující vycházel při zadání zakázky, na základě které byla uzavřena tato smlouva;
- 8.3. Podstatným porušením smlouvy, při kterém je smluvní strana oprávněna odstoupit, se pro účely této smlouvy rozumí zejména:
- prodlení prodávajícího se splněním termínu uvedeného v odst. 2.1. této smlouvy trvajícím déle než 30 dnů;
 - prodlení kupujícího s úhradou faktury trvajícím déle než 30 dnů;
 - výskyt jakýchkoliv vad zboží.
- 8.4. Odstoupení dle této smlouvy musí být učiněno písemně a musí být doručeno druhé smluvní straně.

IX. Adresy pro doručování a zástupci pro věci technické

- 9.1. Adresy pro doručování :
- adresa a e-mail prodávajícího jsou:
SIMED s.r.o.
adresa: Slovany 140, 544 01 Dvůr Králové nad Labem
e-mail: obchod@simed.cz
 - adresa a e-mail kupujícího jsou:
Technické služby města Olomouce, a.s.
adresa: Zamenhofova 783/34, 772 11 Olomouc
e-mail: tsmo@tsmo.cz
- nebo jiné adresy nebo e-mailové adresy, které budou druhé straně písemně oznámeny.
- 9.2. Veškerá oznámení, reklamace a jiné úkony dle této smlouvy mohou být zaslány písemně doporučenou poštou nebo e-mailem na adresy shora dohodnuté.
- 9.3. Zástupcem prodávajícího pro věci technické je _____, případně další osoby, které k tomuto účelu prodávající písemně zmocní.

- 9.4. Zástupcem kupujícího pro věci technické je případně další osoby, které k tomuto účelu kupující písemně zmocní.
- 9.5. Zástupci uvedení v bodech 9.3. a 9.4. jsou oprávněni jednat pouze ve věcech technických, zejména jsou oprávněni podepsat předávací protokol či zápis o odstranění vad z předávacího protokolu. Zástupci pro věci technické nejsou oprávněni uzavírat dodatky k této smlouvě. Zástupce kupujícího pro věci technické je dále za kupujícího oprávněn podávat reklamace, účastnit se revizních prohlídek, pokud budou potřeba, apod.

X. Závěrečná ujednání

- 10.1. Smlouva nabývá platnosti dnem podpisu obou smluvních stran.
- 10.2. Práva a povinnosti smluvních stran výslovně touto smlouvou neupravené se řídí příslušnými ustanoveními občanského zákoníku v platném znění.
- 10.3. Případné spory budou řešeny prostřednictvím obecných soudů.
- 10.4. Tato smlouva může být měněna pouze formou písemných oboustranně podepsaných dodatků.
- 10.5. Tato smlouva je vyhotovena ve 2 stejnopisech, z nichž po dvou obdrží každá ze smluvních stran.
- 10.6. Nedílnou součástí této smlouvy jsou :
- příloha č. 1 - Technické podmínky;
 - příloha č. 2 - Podrobná specifikace předmětu smlouvy (podrobný popis předmětu smlouvy vč. technických parametrů);
 - příloha č. 3 - Smluvní podmínky pro dodavatele / prodávajícího.

Ve Dvoře Králové nad Labem dne 16.09.2019

V Olomouci, dne 23.10.2019

Za prodávajícího:

Za kupujícího:

.....
Jméno: Ing. Jaroslav Bil
Funkce: jednatel

.....
Ing. Jiří Fryc
předseda představenstva

.....
Ing. Miloslav Sobotka
člen představenstva

Veřejná zakázka	
Název VZ	DODÁVKA 2 VOZIDEL DO 3,5 TUNY
Evidenční číslo	XXIVZ/19

TECHNICKÉ PODMÍNKY

	ANO	MJ	Hodnota
2ks - Víceúčelové malé nákladní vozidlo, nosič zimního nářadí (sypač-radlice-odmetací kartáč). (uvést značku a typ): DIRSO MULTIMOBIL X, SIMED SVS1.0 E MULTI, PMS 170, MZS 160 Z			
Celková hmotnost max. 3.500 kg	ANO	kg	3.500
Podvozek s pohonem kol 4x4	ANO		
Uzávěrky diferenciálů a mezinápravová	ANO		
Motor Diesel min. 55 kW	ANO	cm ³	55,4
Emisní třída min. EURO 5	ANO		EHK EU 97/68, stupeň V
Zařazení jako pracovní stroj „SS“	ANO		SS
Převodovka manuální s plíživým chodem	ANO		12 + 2 vzad
Servořízení	ANO		hydraulické
Dostatečný hydraulický výkon (silová hydraulika) pro pohon zimního nářadí (souběžná činnost sypače s předním odmetacím kartáčem)	ANO		75 l/min, 190 bar
Krátká varianta vozidla S	ANO	rozvor	2420 mm
Pneumatiky pro celoroční použití M+S	ANO		
Plnohodnotné rezervní kolo s kompletním náčiním pro výměnu kola	ANO		
Sklápěcí korba S3; zesílený plech podlahy s upevňovacími oky; štít za kabinou proti přesypání	ANO		
Závěsné zařízení koule – ISO 50	ANO		
Dvoumístná kabina, sedadlo řidiče odpružené, rádio s HF, instalované potahy sedadel, gumové koberce	ANO		
Elektricky ovládaná a vyhřívaná zpětná zrcátka	ANO		
Výstražné osvětlení- nízká rampa v provedení LED	ANO		
Pracovní osvětlení v provedení LED	ANO		LED
Instalovaná nosná deska radlice	ANO		EN15432 F4
Lakování kabiny RAL 5018	ANO		
Součásti dodávky bude výbava stroje dle legislativních požadavků ČR	ANO		
Zimní výbava -1 ks sypač			
Objem sypače 1 m ³ , provedení se šnekem a solankou	ANO		
Solankové nádrže z nerezavějícího odolného materiálu	ANO		
Kompletní rozmetadlo v nerezovém provedení, sklopné se zajištěním	ANO		
Nastavení dávkování posypu z kabiny	ANO		
Dostatečně odolná antikorozní ochrana zásobníku	ANO		
Násypné sito zásobníku	ANO		EN 13021
Výstražné osvětlení na zadní části zásobníku	ANO		
1ks Radlice			
Stranová čelní radlice s gumovým břitem, šířka max. 1700 mm	ANO	mm	1700
Hydraulické zvedání se zajištěním přepravní polohy	ANO		
Upevnění na přední závěsnou desku	ANO		
Hydraulické otáčení vpravo-vlevo	ANO		

Odpružení při najetí na překážku	ANO		
Výstražné osvětlení, včetně praporků	ANO		
Opěrná noha pro bezpečné a stabilní odstavení	ANO		
Štít proti odletování sněhu	ANO		
<i>1ks Odmetací kartáč</i>			
Čelní odmetací kartáč na snih	ANO		
Upevnění na čelní nosnou desku	ANO		
Pohon hydromotorem	ANO		
Hydraulické natočení vpravo-vlevo, ovládání z kabiny	ANO		
Opěrné nohy pro bezpečné a stabilní odstavení, proti poškození výpletu	ANO		
Kryt proti odlétávání sněhu a nečistot	ANO		
Opěrná kola se stavitelnou výškou záběru	ANO		
Ovládání radlice z kabiny vozidla	ANO		
Nastavení výšky radlice pro shrnování	ANO	mm	plovoucí / 520
Výstražné označení a osvětlení, včetně praporků	ANO		

<u>Ostatní požadavky</u>			
Bezpečnostní prvky vozidla jako celku dle platných norem ke dni dodání	ANO		
Dodání návodu k obsluze podvozku a nástaveb v ČJ	ANO		
Dodání katalogu náhradních dílů k nástavbám	ANO		
Dodání schéma elektroinstalace a hydrauliky k nástavbě	ANO		
Předání a zaškolení u odběratele	ANO		

Poznámka:

Dodavatel uvede u podvozku, nástavby a přívěsu značku a typ, dále uvede splnění požadovaného parametru ve sloupci ANO a v řádcích s uvedenou MJ vyplní i číselný údaj. Nevyplnění požadovaných údajů bude považováno za nedodržení zadávacích podmínek s následným vyloučením uchazeče ze zadávacího řízení.

VE Dvoře Králové nad Labem

dne 30.07.2019

Osoby oprávněné jednat jménem dodavatele: Ing. Jaroslav Bil, jednatel
(jméno, funkce a podpis)

Příloha č.2 smlouvy – Podrobná specifikace předmětu smlouvy

Univerzální komunální nosič nástaveb DURSO MULTIMOBIL X – 2 kusy



TECHNICKÝ POPIS VOZIDLA

Vozidla **DURSO MULTIMOBIL X** od italského výrobce DURSO s r.l. o celkové hmotnosti nosiče do 3 500 kg s připojitelným **pohonem 4 x 4**. Vozidlo je distribuováno do České republiky z důvodu dodržení emisních norem v **kategorii SS s celkovou hmotností 3,5 t (ř.p.sk. B)**, **není nutné STK, emise, neplatí se silniční daň**.

Firma SIMED vybavuje tyto podvozky vlastními nástavbami:

- *třístranné sklápěče*
- *zařízení pro zimní údržbu – sypače vozovek, sněhové radlice, válcové kartáče*



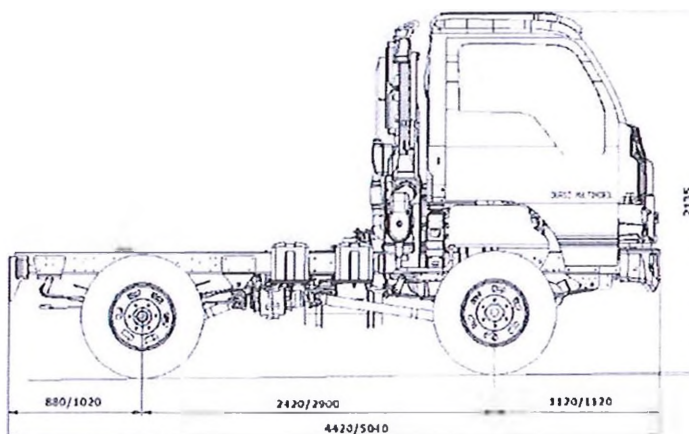
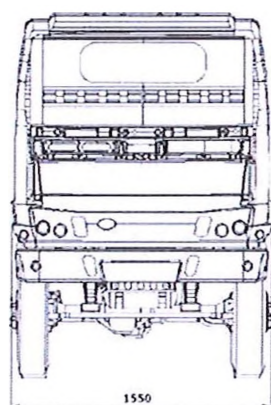
zimní a letní komunální technika

SIMED s.r.o., Slovany 140, 544 01 Dvůr Králové nad Labem

I. ROZMĚRY A HMOTNOSTI VOZIDLA

Durso Multimobil se svými kompaktními rozměry řadí mezi nejmenší a především **nejužší** univerzální komunální vozidla na trhu

Rozvor	2 420 mm
Celková délka	4 420 mm
Šířka vozidla	1 550 mm
Rozměr ložné plochy korby	2500 x 1500 x 400 mm
Celková hmotnost vozidla	3 500 kg



II. PODVOZEK

Robustní šroubovaný rám vozidla **Durso Multimobil X** je vyroben z vysokopevnostní oceli a je ošetřen **plnou kataforézou**.

Tuhé nápravy IVECO na půleliptických listových perech s teleskopickými tlumiči.

Manuální šestistupňová převodovka ZF s šesti rychlostmi vpřed a jednou rychlostí vzad.

Přídavná redukční převodovka pro redukovanou rychlost (LOW and HIGH).

Max. rychlost vozidla **90 km/hod.**

Zadní náprava je v základní variantě osazena **dvoumontáží s koly 195/75R 16.**

Pneumatiky celoroční **M+S.**



III. BRZDY

Kotoučové brzdy IVECO na přední i zadní nápravě s ABS a EDB, hydraulické s podtlakovým posilovačem.

Mechanická parkovací brzda. *Na přání elektrická parkovací brzda.*

IV. POHON 4 x 4

Pohon vozidla **Durso Multimobil X** je standardně řešen jako 4 x 2 s možností **přiřazení předního náhonu**. Zařazení předního náhonu se provádí mechanicky v kabině řidiče pomocí páky s lanovodem.



zimní a letní komunální technika

SIMED s.r.o., Slovany 140, 544 01 Dvůr Králové nad Labem

V. KABINA

Komfortní kabina sklopná, trambusového typu, dvoumístná, vyrobená z oceli s *antikorozi úpravou*, vyrobená dle normy ROPS.

Seřiditelný sloupek volantu řízení.

Výkonné topení, analogové ukazatele na přístrojové desce.

Sedadlo řidiče **odpružené** podélně posuvné, sedadla osazena bezpečnostními pásy a opěrkami hlavy.

Elektrické ovládání bočních okének, bočních zpětných zrcátek s vyhříváním.

Řízení levostranné s hydraulickým posilovačem.

Výstražný maják oranžový vzadu za kabinou v provedení LED.

Pracovní osvětlení v provedení LED.

Ovládací páky redukce rychlosti a řazení 4x4 na podlaze, středový panel s multifunkčním joystickem, loketní opěrka.

Barva kabiny RAL 5018.

VI. MOTOR

Diesellový motor KOHLER KDI 2504 TURBO, vodou chlazený řadový čtyřválec

Objem	2 500 ccm,
Výkon	55,4 kW (75 HP) při 3000 ot./min.
Točivý moment	300 Nm / 1500 ot.
Startér a alternátor	12 V
Autobaterie	80 Ah,



Emisní norma motoru dle EHK EU 97/68, stupeň 3b.

VII. HYDRAULICKÉ OKRUHY A ČELNÍ UPÍNACÍ ZAŘÍZENÍ

Vozidlo **Durso Multimobil X** je možné dodat s různými typy hydraulických okruhů, které jsou navrženy tak, aby splnily požadavky zákazníka na pohon příslušných pracovních zařízení.

Parametry hydraulického okruhu:

– dle typu vi

Ovládací prvky hydraulických okruhů v kabině řidiče.

Joystick pro polohování čelních pracovních zařízení

- sněhových radlic
- válcového zametače
- mycí lišty

Dle požadavků zákazníka je rovněž možné dodat dva typy čelních upínacích zařízení.

Upínací zařízení s možností *hydraulického zvedání a spouštění* dle normy EN 15432 typ F4 (typ Multicar).





zimní a letní komunální technika

SIMED s.r.o., Slovany 140, 544 01 Dvůr Králové nad Labem

DALŠÍ VÝBAVA

Rezervní kolo s držákem za kabinou,
Závěsné zařízení – koule ISO 50,
sada potahů sedadel, gumové koberce,
plastovými blatníky kol zadní nápravy,
hydraulický zvedák, klíč na kola, výstražný trojúhelník, reflexní vesta sada žárovek a lékárnička.

PŘEDNOSTI VOZIDLA DURSO MULTIMOBIL

- s šířkou 1550 mm jednoznačně nejužší vozidlo ve své kategorii
- kompaktní, jednoduchá, ale robustní konstrukce
- příznivé pořizovací náklady
- plná kataforéza rámu
- naftový motor KOHLER s turbodmychadlem jednoduché konstrukce bez filtru pevných částic – ideální pro nasazení v komunálních službách s častými zastávkami a rozjezdy vozidla



tel. 499321707
fax 499321707

e-mail @simed.cz
<http://www.simed.cz>

IČ 64827496
DIČ: CZ64827496



zimní a letní komunální technika

SIMED s.r.o., Slovany 140, 544 01 Dvůr Králové nad Labem

PROVEDENÍ

ZÁKLADNÍ VOZIDLO	
DURSO MULTIMOBIL - chasis (třístranný sklápěč) - rozvor 2 420 mm, dvoumontáž, ABS+EBD	

TŘÍSTRANNÉ SKLÁPĚČE	
Rozměr korby 2500 x 1500 x 400 - rozvor 2 420 mm	
Ochrana kabiny – zvýšené přední čelo	

ČELNÍ ZVEDACÍ ZAŘÍZENÍ	
Upínací zařízení s možností hydraulického zvedání a spouštění - dle normy EN 15432 typ F4 (typ Mullicar) - přidavné světlomety pod čelním sklem, maják	

HYDRAULICKÉ OKRUHY	
Hydraulický okruh 314.1 -- POHON sklápěče, hákového nosiče, lisovací nástavby - OVLÁDÁNÍ ČELNÍ ZVEDACÍ DESKY, včetně plovoucí polohy - POHON SYPACÍ NÁSTAVBY (<i>lze zároveň se zametačem</i>) - OVLÁDÁNÍ VARIABILNÍ RADLICE, přetáčení obou křídel - POHON VÁLCOVÉHO ZAMETAČE – otáčky, hydr. přetáčení - Výkon hydr. okruhu pro rotační nástavby – 30 l/min při 190 bar - Výkon hydr. okruhu pro rotační nástavby – 45 l/min při 160 bar - Středový ovládací panel s joystickem	



zimní a letní komunální technika

SIMED s.r.o., Slovany 140, 544 01 Dvůr Králové nad Labem

VÝBAVA NA PŘÁNÍ ZÁKAZNÍKA

Uzávěrka diferenciálu nápravy	
Vyhřívání zpětná zrcátka	
Elektrické stahování oken	
Tažné spojovací zařízení koule ISO 50 tř.A	

Sypač vozovek SVS 1.0 E MULTI – 1 kus

Sypačový zásobník tvaru V s jedním šnekem, hydraulický pohon dávkovacího šneku a rozmetadla a posypového materiálu

Objem sypače: 1000 litrů

Hmotnost: 330 kg

Dávkování chemického materiálu:Rozsah dávkování: 5-40 g/m²

Šířka posypu: 1,0 - 6 m

Pracovní rychlost: 8-30 km/hod

Dávkování inertního materiálu::do 250 g/m²**Speciální provedení obsahuje:**

- možnost ovládní výstražného majáku a osvětlení rozmetadla z ovládacího panelu - pro variantu E a A
- připevňovací napínací řetězy s uchycovacími prvky

Kompletní sklopné rozmetadla z nerezavějící oceli, zásobník pískován, vnitřní nátěr proveden tekutým plastem, vrchní lak 2-komponentní lakovací systém

Sypač vozovek SVS - 1.0 E MULTI

Ovládní posypové dávky a šířky pomocí ovládacího panelu z kabiny vozidla

řízení bez závislosti na jezdové rychlosti nosiče- označení E

- pomocí ovládacího panelu nastavení šířky posypu v rozsahu 1-6 m - **OCHRANNÉ SÍTO**
- pomocí ovládacího panelu nastavení dávky posypu v rozsahu 5-200 g/m²
- Manuální nastavení posypového obrazce
- Možnost napojení funkce STOP&GO
- Nouzové řízení při poruše
- Možnost napojení signalizace posypu

Volitelné příslušenství :

Odklopná střecha

Výstražný LED maják

(jen pro verzi E a A)

Zkrápění solankou

(pro verzi E a A)





zimní a letní komunální technika

SIMED s.r.o., Slovany 140, 544 01 Dvůr Králové nad Labem

Sněhová radlice PMS 155 – 1 kus

Sněhová radlice ocelové konstrukce, hydraulické přetáčení vpravo-vlevo 30° jedním přímočarým hydromotorem, výstražné praporky, radlice neobsahuje mechanismus pro zvedání a spuštění, upevňovací rozměry EN 154321 F4, odstavná posuvná noha pro odstavení
odpružení štítu pomocí pružin a dorazových silenbloků

Rozměrové typy

PMS 155

Úklidová šíře	155 cm
Celková šířka	170 cm
Hmotnost	153 kg
Výška radlice	600 mm

Volitelné příslušenství radlice

Pryžové břity (sada)

Příslušenství

Zvýšený přední štít

Poziční osvětlení





zimní a letní komunální technika

SIMED s.r.o., Slovany 140, 544 01 Dvůr Králové nad Labem

silniční zametač MZS 145 – 1 kus

K úklidu cca 5 cm čerstvě napadaného sněhu

Zimní výplet – samostatné zametací kroužky, zametací výplet přerušovaný z materiálu PE, možnost na objednávku zajistit kombinovaný výplet oceldrát-PE materiál, hydraulické přetáčení vpravo-vlevo 30° s 1 přímočarým hydromotorem, výškově stavitelná pojezdová kola, opěrné nohy pro odstavení a proti poškození výpletu, Kryl proti odlétání sněhu a nečistot

Rotační pohyb kartáče je zabezpečen pomaloběžným hydromotorem, který je umístěn do jádra kartáče a tudíž nepřesahuje obrys rámu.

Možnost využití na letní provoz,

upevňovací rozměry - deska EN 15432 F4

Potřebné parametry nosiče 25l/min-160 bar nezávislé

Rozměrové typy

Uklízecí šířka
Celková šířka
Průměr zametacích kartáčů

MZS 145

150 cm
180 cm
520 mm

Poziční osvětlení a praporky



SMLUVNÍ PODMÍNKY PRO DODAVATELE / PRODÁVAJÍCÍHO

Společnost Technické služby města Olomouce, a.s. má zavedený integrovaný systém managementu podle mezinárodní normy ČSN EN ISO 9001:2009 a ČSN EN ISO 14001:2005. Proto v souladu s vyhlášenou Politikou IMS Vás žádáme o respektování následujících ustanovení.

1. Dodavatel zajišťující pro objednatele dodávky služeb, zboží a prací se zavazuje dodržovat veškeré platné předpisy v oblasti bezpečnosti práce, hygieny práce, požární ochrany, ekologické a další předpisy a vnitřní předpisy objednatele.
2. Dodavatel se zavazuje provádět jen ty činnosti, které jsou předmětem smlouvy.
3. Dodavatel se zavazuje, že jeho pracovníci budou zdravotně a odborně způsobilí pro konkrétní dodávky.
4. Dodavatel si je vědom, že odpovídá za případně vzniklou škodu objednateli příp. třetím osobám.
5. Dodavatel je povinen poskytovat svým pracovníkům osobní ochranné pracovní prostředky, pracovní oděv a kontrolovat jejich používání.
6. Pokud zaměstnanci dodavatele zacházejí s majetkem objednatele nebo používají jeho výrobky, jsou povinni tento majetek nebo výrobky chránit. Pokud majetek nebo výrobky objednatele poškodí, je dodavatel povinen škodu nahradit.
7. Dodavatel se zavazuje k dodržování níže uvedených povinností:
 - a. Respektovat veškerá nařízení a pokyny na vývěskách.
 - b. Mechanismy, zařízení, nářadí a dopravní prostředky musí být čisté a musí splňovat všechny zákonné požadavky, týkající se životního prostředí (emisní limity, úkapy olejů, prašnost, hluk apod.).
 - c. Nepoužívat žádné chemikálie mimo těch, jejichž používání je předmětem odsouhlaseno ve smlouvě, technologickém postupu nebo jiným prokazatelným způsobem.
 - d. Pokud při činnosti vznikne odpad, jeho likvidaci řešit na základě pokynů oprávněných zástupců společnosti, pokud toto již není stanoveno ve smlouvě.
 - e. Respektovat zákaz kouření v celém areálu.
 - f. Dodávané výrobky / materiál musí splňovat všechny zákonné požadavky, týkající se životního prostředí.
 - g. Dodávané výrobky / materiál musí být zajištěny tak, aby při dopravě nebo manipulaci nemohlo dojít k znečištění nebo úniku (vysypání, prášení, znečištění, únik do vody apod.).
 - h. Při činnostech, které by mohly negativně ovlivnit životní prostředí, je nezbytné požádat o souhlas oprávněného zástupce společnosti.
 - i. Při podezření na jakoukoliv ekologickou neshodu nebo havárii toto ihned ohlásit kterémukoliv vedoucímu pracovníkovi společnosti.