

# KUPNÍ SMLOUVA

uzavřená dle § 2079 a násl. občanského zákoníku, ve znění pozdějších předpisů

mezi:

**ASSA ABLOY Entrance Systems, spol. s r.o.**

se sídlem: U Blažanky 2155/18, 150 00 Praha 5

IČO: 44846444

DIČ: CZ44846444

zapsána v obchodním rejstříku vedeném Městským soudem v Praze, oddíl C, vložka 6108

bankovní spojení: [REDACTED]

Kontaktní osoba: [REDACTED]

a

**Krajská zdravotní, a.s.**

se sídlem: Sociální péče 3316/12A, Ústí nad Labem, PSČ 401 13

IČO: 25488627

DIČ: CZ25488627

zapsána v obchodním rejstříku vedeném Krajským soudem v Ústí nad Labem, oddíl B, vložka 1550

bankovní spojení: [REDACTED]

zastoupená: Ing. Petrem Fialou, generálním ředitelem pověřeným představenstvem společnosti

Kontaktní údaje: [REDACTED]

(dále jen „kupující“)

Prodávající a kupující jsou dále označeni rovněž jako „smluvní strana“ či společně jako „smluvní strany“.

Kupující a prodávající uzavírají tuto kupní smlouvu na základě výsledku výběru nejvhodnější nabídky na veřejnou zakázku „Dodávka a montáž automatických kyvných dveří SW300-2 , budova B – RHB, boční vchod, Krajská zdravotní, a.s. – Masarykova nemocnice v Ústí nad Labem, o.z.“

## I.

### Předmět smlouvy

Účelem této smlouvy je nákup a montáž níže uvedeného předmětu koupě (dále také „zboží“ nebo „dveře“) a zajištění jeho plné provozuschopnosti prodávajícím nejméně po záruční dobu.

1. Prodávající se touto smlouvou zavazuje kupujícímu odevzdat předmět koupě a umožnit mu nabýt vlastnické právo k němu, a to k 1 ks protipožárních dveří. Předmět koupě je dále specifikován v příloze č. 1 této smlouvy.  
Kupující se na základě této smlouvy zavazuje zboží převzít a zaplatit prodávajícímu za dodané a namontované zboží kupní cenu specifikovanou v čl. II. této smlouvy.
2. Předmětem smlouvy je i:
  - montáž a zapojení dveří (komunikační systém, ovládací systém)
  - uvedení dveří do provozu,
  - provedení všech provozních testů dle platné legislativy a provedení příslušných revizí,

- instruktáž personálu kupujícího, včetně vystavení protokolu o zaškolení
  - předání dokladů dle čl. IV. této smlouvy a dále záruční servis dle níže uvedených podmínek
3. Přesná specifikace dveří je uvedena v příloze č. 1 (technická specifikace prodávajícím nabízeného zboží) této smlouvy.
  4. Prodávající se zavazuje dodat zboží nové, nerepasované a nepoužité.

## II.

### Kupní cena zboží

1. Kupní cena zboží je 173 293,00 Kč bez DPH (slovy stosedmdesáttřítisícdvěstědevadesát tři korun českých). Kupní cena zahrnuje i odměnu za činnosti uvedené v čl. I odst. 2 této smlouvy.
2. Ke kupní ceně dle čl. II. bod 1. této smlouvy bude připočtená DPH platná v den uskutečnění zdanitelného plnění a odpovědnost za její určení a vyčíslení v souladu s právními předpisy nese prodávající.
3. Kupní cena bez DPH je cenou nejvýše přípustnou, nepřekročitelnou a je cenou konečnou.
4. Kupní cena bude kupujícím uhrazena na základě daňového dokladu (faktury) vystaveného prodávajícím. Daňový doklad musí být vystaven v souladu s ust. § 28 a musí splňovat další náležitosti vedle náležitostí dle ust. § 29 zákona č. 235/2004 Sb. o dani z přidané hodnoty (dále jen zákon o DPH), zejména pak:
  - IČO
  - den splatnosti,
  - označení peněžního ústavu a číslo účtu, ve prospěch kterého má být provedena platba, konstantní a variabilní symbol,
  - odvolávka na smlouvu,
  - razítko a podpis osoby oprávněné k vystavení účetního dokladu,
  - soutpis příloh.
5. V případě, že daňový doklad (faktura) nebude mít odpovídající náležitosti, je kupující oprávněn zaslat ho ve lhůtě splatnosti zpět prodávajícímu k doplnění, aniž se tak dostane do prodlení. V takovém případě počíná lhůta splatnosti běžet znovu od opětovného zaslání náležitě doplněného či opraveného daňového dokladu (faktury). Daňový doklad (faktura) musí být vystaven v české měně.
6. Kupující neposkytne prodávajícímu zálohu na kupní cenu.
7. Prodávající je oprávněn vystavit fakturu až po řádném předání zboží kupujícímu a po podepsání předávacího protokolu oběma smluvními stranami.
8. Faktura je splatná do 60 dnů ode dne jejího doručení kupujícímu na základě řádného protokolu o předání zboží podepsaného oběma smluvními stranami, a to na bankovní účet prodávajícího, který je uveden v záhlaví této smlouvy.
9. Fakturační adresa: Krajská zdravotní, a.s., podatelna, Sociální péče 3316/12a, 401 13, Ústí nad Labem

## III.

### Stavební připravenost

Smluvní strany se zavazují do 3 pracovních dnů ode dne účinnosti smlouvy uskutečnit jednání v místech, kam budou dveře dodávány. Konkrétní termín jednání dohodne ihned po podpisu smlouvy kontaktní osoba prodávajícího se zaměstnancem kupujícího uvedeným výše jako kontakt ve věcech administrativních. V případě, že nedojde k dohodě ohledně termínu jednání, je oprávněn termín jednání stanovit kupující, a to s ohledem na provozní záležitosti dotčených oddělení.

## IV.

### Doba a místo plnění

1. Prodávající se zavazuje předat zboží kupujícímu v termínu **do 6 týdnů ode dne účinnosti smlouvy.**
2. Za předání zboží se považuje:
  - dodání zboží na následující místa na adrese:  
Krajská zdravotní, a.s. - Masarykova nemocnice v Ústí nad Labem, o.z.:

MNUL		Automatické otočné dveře SW300-2 – boční vchod	1 ks
------	--	--	------

- montáž ve výše uvedených místech, uvedení zboží do provozu, provedení všech provozních testů a zkoušek dle platné legislativy,
  - dodání dokladů, které jsou potřebné pro používání zboží, zejména návodu k použití v českém jazyce, atestů, že přístroj je vyroben v souladu s platnými bezpečnostními normami a ČSN a kopie prohlášení o shodě (CE declaration), aj.
  - instruktáž personálu kupujícího, včetně vystavení protokolu o zaškolení,
  - podpis předávacího protokolu pověřenými zástupci obou smluvních stran (dále též „předání zboží“).
3. Prodávající prohlašuje, že si prohlédl místa plnění, že se přesvědčil o jejich skutečném stavu, a že jsou mu známy všechny okolnosti pro řádné splnění povinností vyplývajících z této smlouvy.
  4. Konkrétní termín dodání a montáže bude po oznámení dle čl. III. dohodnut výše uvedenými zástupci smluvních stran s ohledem na provozní potřeby kupujícího, zejména s ohledem na minimalizaci omezení běžného provozu dotčeného oddělení.
  5. Zhotovitel se zavazuje provést montáž s odbornou péčí.
  6. Přesný termín a způsob předání zboží bude domluven pověřenými zástupci prodávajícího a kupujícího. O předání bude sepsán předávací protokol. Pověřeným zástupcem prodávajícího k podpisu předávacího protokolu je: [REDACTED]
  7. Kupující je povinen respektovat pokyny prodávajícího týkající se uvedení zboží do provozu. V případě, že kupující nevyčká, až prodávající uvede zboží do provozu a uvede zboží do provozu sám, nebude mu ze strany prodávajícího poskytnuta záruka za jakost zboží.
  8. Předávací protokol musí být podepsán výše uvedeným pracovníkem kupujícího, v opačném případě není plnění dodávky považováno za úplné a nelze se domáhat úhrady kupní ceny.

#### V.

##### Vlastnické právo a nebezpečí škody na zboží

1. Nebezpečí škody na dveřích přechází z prodávajícího na kupujícího okamžikem předání zboží.
2. Vlastnické právo ke zboží dle této kupní smlouvy přechází na kupujícího předáním zboží (viz čl. IV. odst. 1,2 této smlouvy).

#### VI.

##### Záruka za jakost

1. Prodávající se zavazuje dodat kupujícímu zboží v kvalitě, jež bude v souladu s příslušnými platnými právními předpisy a technickými či jinými normami, a to jak v České republice, tak i v zemi výrobce zboží.
2. Prodávající poskytuje kupujícímu záruku za jakost zboží. Záruční doba je 24 měsíců a začíná běžet ode dne následujícího po předání zboží. Prodávající poskytuje i záruku na montáž, tato počíná běžet předáním díla a činí 24 měsíců.
3. Prodávající se zavazuje v rámci záruky provádět opravy poruch a závad zboží, tj. uvedení zboží do stavu plné využitelnosti jeho technických parametrů a provádět dodávky všech náhradních dílů.
4. Záruka se nevztahuje na vady zboží způsobené kupujícím v rozporu s návodem k použití zboží.
5. Záruka se vztahuje i na příslušenství, které je nutné k plnému a bezpečnému využití dodaného zboží po celou záruční dobu. Stejně tak poskytne prodávající materiál potřebný pro jím prováděný servis a pravidelnou údržbu, revize, předepsané kontroly a prohlídky, kalibrace a validace a ověření dle tohoto článku. Cena za tento materiál je v potřebném množství a kvalitě po celou záruční dobu již zahrnuta v kupní ceně dle článku II. této smlouvy.
6. Záruka se vztahuje na vady výrobku, nevztahuje se na provozní opotřebení dílů s charakterem spotřebního materiálu.
7. V případě uplatnění reklamace zboží se prodávající zavazuje, že doba nástupu servisního technika na opravu bude maximálně 48 hodin od nahlášení závady prodávajícímu. Kontaktní údaje prodávajícího pro účely hlášení závad: [REDACTED]

8. Lhůta pro odstranění vad nebude delší než 3 kalendářní dny. Lhůta pro odstranění vad začíná plynout ode dne telefonického nahlášení vad prodávajícímu s následným emailovým potvrzením.
9. V případě, že charakter, závažnost a rozsah vady neumožní lhůtu k odstranění vady prodávajícímu splnit, může být kupujícím písemně poskytnuta další přiměřená lhůta. O hledisku, zda charakter, závažnost a rozsah vady vyžaduje poskytnutí další lhůty, stejně tak o délce další lhůty rozhoduje kupující.
10. Smluvní strany se dohodly, že záruční doba se automaticky prodlužuje o dobu, která uplyne mezi nahlášením a odstraněním závady.
11. Kontaktní osobou pro přímou komunikaci se servisním technikem je technik oddělení správy a údržby nemovitostí.

## VII.

### Sankční ujednání

1. Nezaplatí-li kupující prodávajícímu kupní cenu zboží řádně a včas, je prodávající oprávněn požadovat po kupujícím úrok z prodlení ve výši 0,005 % z dlužné částky za každý den prodlení, a to až do úplného zaplacení dlužné částky.
2. Nepředá-li prodávající kupujícímu zboží řádně a včas, zavazuje se prodávající zaplatit kupujícímu smluvní pokutu 0,3% z kupní ceny zboží bez DPH za každý den prodlení, a to až do řádného předání zboží kupujícímu.
3. V případě, že prodávající neopraví zboží ve lhůtě uvedené v čl. VI. odst. 7, je kupující oprávněn požadovat smluvní pokutu ve výši 0,2 % z kupní ceny bez DPH za každý započatý kalendářní den až do opravy zboží.
4. V případě, že prodávajícím dodané zboží nebude splňovat technické parametry a funkční vlastnosti požadované kupujícím dle výzvy k podání nabídek k výše uvedené veřejné zakázce, zavazuje se prodávající uhradit kupujícímu smluvní pokutu ve výši 10.000 Kč za každý jednotlivý nesplněný parametr a funkční vlastnost stanovenou ve výzvě k podání nabídek a v této smlouvě.
5. Uplatněním smluvní pokuty není dotčeno právo stran na náhradu škody, ani právo na odstoupení od smlouvy v souladu se zákonem č. 89/2012 Sb., občanský zákoník, ve znění pozdějších předpisů.

## VIII.

### Předčasné ukončení smlouvy

Tato kupní smlouva může být ukončena dohodou smluvních stran, či odstoupením od smlouvy dle zákona č. 89/2012 Sb., občanský zákoník, ve znění pozdějších předpisů, a zákona č. 134/2016 Sb., o zadávání veřejných zakázek, ve znění pozdějších předpisů.

Smluvní strany jsou povinny vypořádat si vzájemná práva a závazky v souladu s ustanoveními zákona č. 89/2012 Sb., občanský zákoník, ve znění pozdějších předpisů.

## IX.

### Závěrečná ustanovení

1. Právní vztahy touto smlouvou neupravené se řídí příslušnými ustanoveními zákona č. 89/2012 Sb., občanský zákoník, ve znění pozdějších předpisů.
2. Tato smlouva nabývá účinnosti dnem zveřejnění v registru smluv. Smluvní strany se dohodly, že elektronický obraz této smlouvy a metadata vyžadovaná zákonem o registru smluv zašle správci registru smluv kupující ve lhůtě 14 dní od uzavření smlouvy. V případě, že smlouva nebude uveřejněna prostřednictvím registru smluv ani v 15. den od jejího uzavření, je oprávněna předat elektronický obraz smlouvy a metadata druhá smluvní strana tak, aby smlouva byla uveřejněna prostřednictvím registru smluv do tří měsíců ode dne, kdy byla uzavřena.
3. Smluvní strany shodně prohlašují, že žádné ustanovení této smlouvy (včetně všech jejích příloh), nepředstavuje obchodní tajemství žádné smluvní strany podle § 504 zákona č. 89/2012 Sb., občanský zákoník, a ani důvěrné informace, a souhlasí s uveřejněním této smlouvy v plném rozsahu.

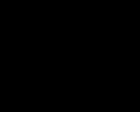

4. Není-li v této smlouvě výslovně ujednáno jinak, veškerá právní jednání činěná v písemné formě si smluvní strany doručují osobně oproti podpisu druhé smluvní strany, datovými zprávami ve smyslu zákona č. 300/2008 Sb., o elektronických úkonech a autorizované konverzi dokumentů, či prostřednictvím provozovatele poštovních služeb ve smyslu zákona č. 29/2000 Sb., o poštovních službách. Je-li písemnost doručována do datové schránky, považuje se za doručenu okamžikem, kdy se adresát do datové schránky přihlásí. Pokud se adresát do datové schránky nepřihlásí ve lhůtě 10 dnů ode dne, kdy byla písemnost do datové schránky dodána, považuje se posledním dnem této lhůty písemnost za doručenu.
5. Obě smluvní strany jsou povinny oznámit druhé smluvní straně jakoukoliv změnu údajů uvedených v záhlaví této smlouvy, a to písemně bez zbytečného odkladu poté, kdy se o příslušné změně dozví.
6. Prodávající na sebe přebírá dle § 1765 Občanského zákoníku riziko změny okolností, zejména veškeré změny kurzu cizích měn.
7. Je-li nebo stane-li se některé ustanovení této smlouvy neplatné či neúčinné, nedotýká se to ostatních ustanovení této smlouvy, která zůstávají platná a účinná. Smluvní strany se v tomto případě zavazují dohodou nahradit ustanovení neplatné či neúčinné novým ustanovením platným a účinným, které nejlépe odpovídá původně zamýšlenému účelu ustanovení neplatného či neúčinného.
8. Smluvní strany se zavazují řešit veškeré případné spory smírnou cestou. Budou-li taková jednání neúspěšná, případné spory mezi smluvními stranami jsou oprávněny rozhodnout obecné soudy České republiky. Příslušnost rozhodčích soudů je vyloučena.
9. Pro případ, že o prodávajícím jako o poskytovateli zdanitelného plnění je zveřejněna způsobem umožňujícím dálkový přístup skutečnost, že je nespolehlivým plátcem DPH, v souladu se zněním zákona č. 235/2004 Sb., o DPH, smluvní strany sjednávají, že za splnění závazku kupujícího uhradit sjednanou kupní cenu je považováno, uhradí-li kupující částku ve výši daně na účet správce daně poskytovatele a zbývající část kupní ceny o daň poníženou prodávajícímu
10. Tato smlouva nabývá platnosti dnem jejího podpisu oběma smluvními stranami.
11. Tato smlouva se vyhotovuje ve dvou stejnopisech s platností originálu, z nichž každá smluvní strana obdrží po jednom vyhotovení.
12. Změny a doplňky této smlouvy mohou být prováděny pouze na základě dohody obou smluvních stran a jsou platné pouze v písemné podobě formou číslovaných dodatků.
13. Příloha č. 1 je nedílnou součástí této smlouvy.
14. Smluvní strany shodně prohlašují, že tato smlouva je uzavřena podle jejich pravé a svobodné vůle, nikoliv v tísní, za nápadně nevýhodných podmínek, což stvrzují svými vlastnoručními podpisy.
15. Všechna ostatní prohlášení stran, (ať už učiněná výslovně, nebo vyplývající z této smlouvy), ústní či písemná, jsou vtělena do této smlouvy, popřípadě zadávací dokumentace, aniž by byla omezena všeobecnost předchozího, žádná změna nebo dodatek nebude uzavřen tím, že bude doručena, přijata, podepsána nebo potvrzena objednávkou kterékoliv strany, faktura, přepravní dokumenty, výzva, sdělení, nebo jiné obchodní formuláře obsahující či doplňující obchodní podmínky v této smlouvě nebo jsoucí v rozporu se stávajícími obchodními podmínkami obsaženými v této smlouvě nebo zadávací dokumentací. Jakékoli změny této smlouvy musí mít písemnou formu v listinné podobě a podepsané smluvními stranami. Vzdání se jakéhokoliv práva ze smlouvy se vztahuje pouze k okolnostem, pro které bylo vzdání se určeno.

Příloha č.1 : Cenová nabídka

V Praze dne ..... 27.9.2019

V Ústí nad Labem dne 14-10-2019

Krajská zdravotní, a.s. Masarykova nemocnice, o.z.  
Sociální péče 3316/12 A  
Ústí nad Labem  
401 13

Naše číslo nabídky:   
Datum: 

**Název projektu: Dodání a montáž kyvných automatických dveří, s pohonem SW300-2**  
**Adresa/umístění: MASARYKOVA NEMOCNICE, Ústí nad Labem, Sociální péče 3316/12A, **

Vážení obchodní přátelé,

Děkujeme Vám za zaslání poptávky k výše uvedenému projektu. Dovolte nám v úvodu stručně vyjmenovat několik nesporných výhod automatických dveřních systémů Besam.

- Automatické dveřní systémy od největšího světového výrobce.
- Nejbezpečnější a nejspolehlivější automatické dveře.
- Přímá dodávka a servis přes vlastní dceřiné společnosti Besam.
- Optimální péče o výrobek během celé doby jeho životnosti.- "Door Management".
- Obchodní partner s jasnou vizí, který zajišťuje "Automatické dveře, kterých si nevšimnete..."

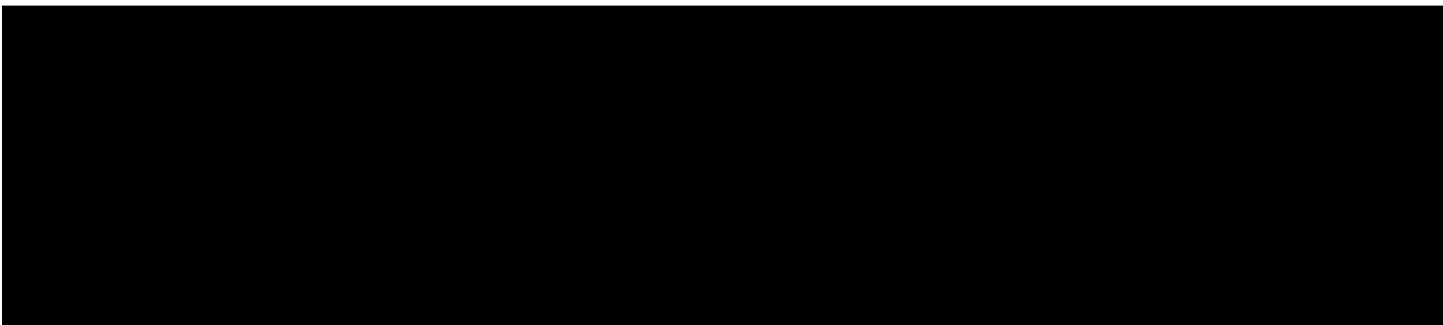
Naše nabídka se skládá z těchto částí:

- Celková nabídková cena díla (uvedena na první straně).
- Vyobrazení dveřního systému.
- Rozpis položkových cen a dodací podmínky.
- Technická specifikace jednotlivých položek.

Naším posláním je ulehčit život všem nakupujícím, cestujícím, rodičům s malými dětmi, starým nebo handicapovaným lidem, pacientům a všem dalším, kteří mají užitek ze dveří, které se otvírají a zavírají automaticky. Naše dveřní systémy naleznete v hojně míře v supermarketech a obchodních centrech, v nemocnicích a zařízeních sociální péče, v hotelech, v bankách, na letištích, v administrativních a správních budovách, u benzinových čerpacích stanic a v celé řadě dalších budov. V případě nejasností, doplňujících otázek nebo budete-li potřebovat více informací, neváhejte nás kontaktovat na níže uvedených telefonních číslech. Pevně věříme, že Vás tato naše nabídka zaujme a těšíme se na další spolupráci.

S pozdravem





## Celková nabídková cena

Položka 1: Kyvné hliníkové 2-křídle dveře s pohonem SW300-2 double

173 293.00 Kč

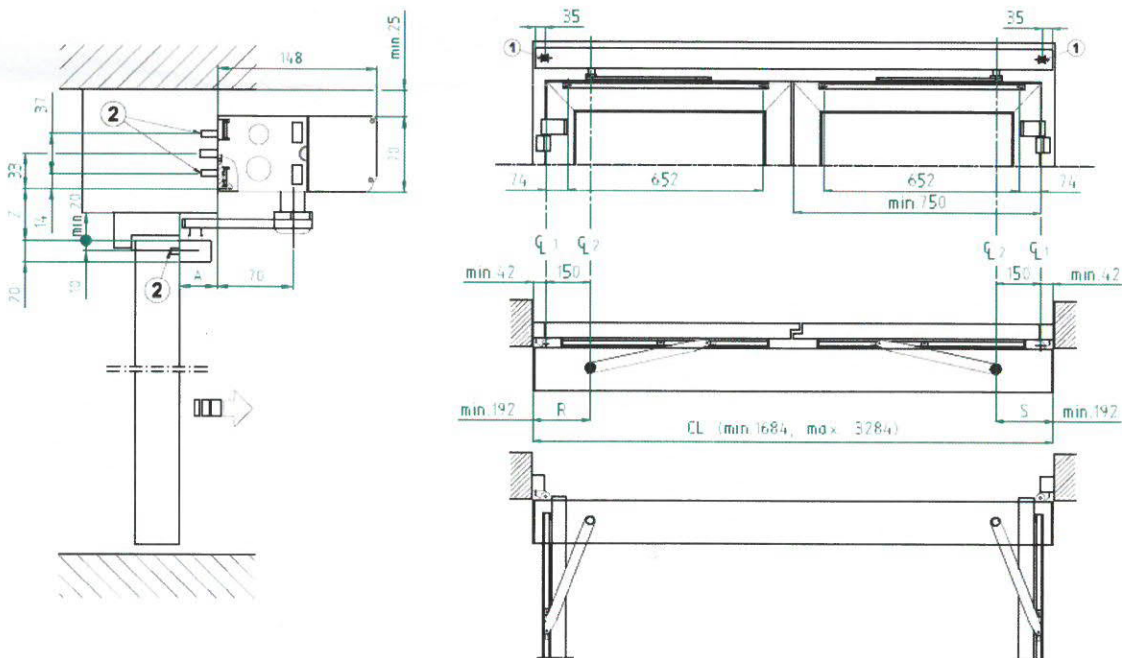
**Celková cena bez DPH 21 % DPH**

**173 293.00 Kč**

Výše uvedené ceny se rozumí včetně dopravy na místo určení, montáže, uvedení do provozu a zaškolení obsluhy. Dodací lhůta je 5-6 týdnů od data objednávky. Záruční doba je 24 měsíců od data předání díla.

Platnost nabídky: 3 měsíce od data vystavení.

## Vyobrazení dveřního systému



**Popis výrobku**

Umístění dveřního systému: rehabilitace / boční vchod

**KOMPONENTY:**

Elektromechanický pohon SW300-2 double

Napájení: 100 - 240V střídavé, 50-60hz

Příkon: max. 300W

Hmotnost dveřního křídla: 45-250kg

Úhel otevření: 80-110°

Doba otevírání: 2,5-12 sec. (nastavitelná)

Doba zavírání: 4-12 sec. (nastavitelná)

Doba setrvání v otevřenu: 1.5 až 30 sec.

Teplota okolí: -20°C až +45°C

Relativní vlhkost prostředí: max. 95%

Ramenný systém: tažný/tlačný

Povrchová úprava: RAL / ELOX

Elektrický zámek: bez el. zámku ve dveřním křídle

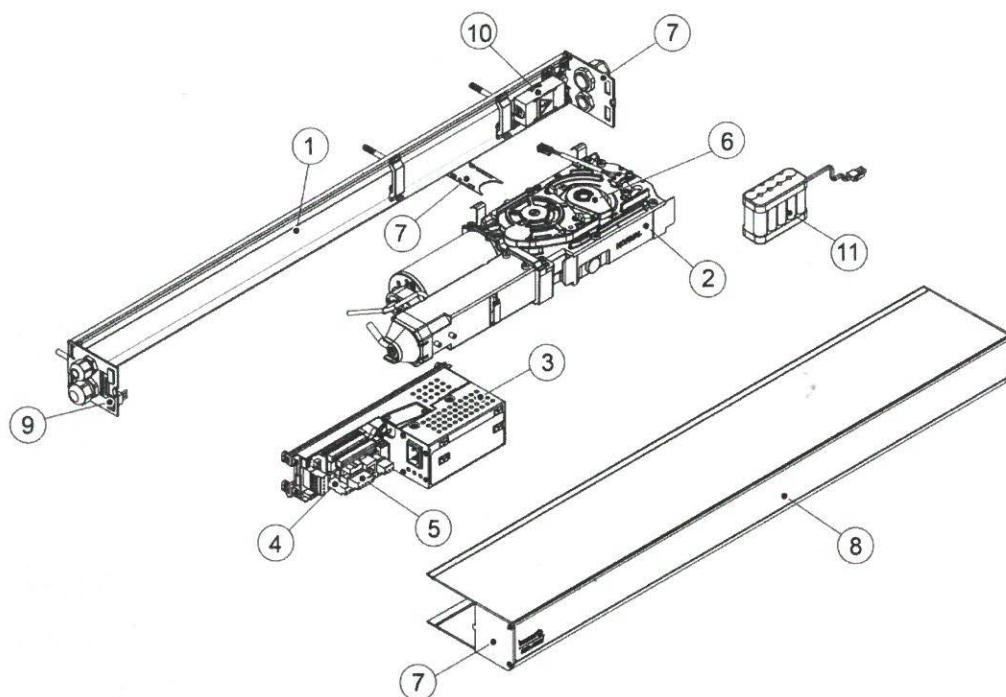
Nouzové jednotky: bez záložního zdroje

Volič programů: PS-4C

Montáž

Dopravné





Č. položky	č. dílu	Popis
1	1007821	Opěrná stěna
2	331007819	Jednotka převodovky, protipožární dveře
	331009148	Jednotka převodovky, základní instalace
3	331008333	Řídicí jednotka CU-300 bez desek EXU
4	331003554	EXU-SI
5	331003557	EXU-SA
6	331007849	Sada dorazového ramínka
7	331007815 BK/SI	Sada postranní stěny
8	1007822	Kryt
9	331009166	Vypnuto/Auto/Otevřeno (přepínač)
10	331008344	Připojovací skříňka jednokřídlých dveří
11	33738753	Baterie
-	330000331	Prodlužovací kabel akumulátoru
-	331003583	Synchronizační kabel - volitelný
-	331007845	Sada mikropřepínačů
-	331009183	Upevňovací sada
-	330000270 BK/SI	Adaptérová sada
-	330000271 BK/SI	Servisní sada ramene PUSH
-	330000335	Servisní sada pro rameno PULL/PAS