



**FOMA MEDICAL spol. s r.o.**  
Jana Krušinky 1737/6, 500 02 Hradec Králové



**Ústředna tel.:** +420 495 733 362

**E-mail :** obchod.rtg@foma.cz

**IČ:** 02464454

**DIČ:** CZ02464454

## **TECHNICKÁ SPECIFIKACE A POLOŽKOVÝ SEZNAM**

č. 1541/147 10/2016

**Zadavatel:** Fakultní nemocnice Olomouc

**Sídlo:** I. P. Pavlova 6, 779 00 Olomouc

**IČ:** 000 98 892

### **„Přístroj RTG digitální pojízdný 3 ks“**

Hradec Králové

24. 10. 2016

**Nabídku zpracovala:** Ing. Simona Hejzlarová

**Obchodní kontakt:** Ing. Josef Tramba  
Vedoucí obchodu rentgenových systémů  
Mobil: 604 210 804  
e-mail: [josef.tramba@foma.cz](mailto:josef.tramba@foma.cz)



## **Obsah**

---

1	Úvod.....	3
2	Identifikační údaje .....	4
3	Mobilní RTG přístroj s přímou digitalizací.....	5
3.1	Mobilní rentgen DX-D 100 <sup>+</sup> .....	5
3.2	Rameno rentgenky na teleskopickém sloupu .....	6
3.3	Vysokofrekvenční generátor 50 kW, 500 mA.....	6
3.4	Bezdrátový detektor 1 – DX-D 40C (3 ks).....	7
3.5	Bezdrátový detektor 2 – DX-D 45C (2 ks).....	7
3.6	Rentgenka TOSHIBA, model E7884X .....	8
3.7	Manuální kolimátor s přídavnou filtrací .....	8
3.8	Rozměry přístroje, manévrovatelnost .....	9
3.9	Modalitní stanice NX8900 - řídicí a ovládací stanice pro AGFA DR systémy .....	11
4	Konfigurace – položkový seznam.....	15
5	Nabídka .....	16



# 1 ÚVOD

## ***Rámec tohoto dokumentu***

*Tento dokument obsahuje technický popis konfigurace 3 ks RTG přístrojů digitálních pojízdných pro Novorozenecké oddělení, Kliniku anesteziologie, resuscitace a intenzivní medicíny a Hemato-onkologickou kliniku Fakultní nemocnice Olomouc.*

*Název veřejné zakázky:*

**„Přístroj RTG digitální pojízdný 3 ks“**

**Zadavatel:** *Fakultní nemocnice Olomouc*  
**Sídlo:** *I. P. Pavlova 6, 779 00 Olomouc*  
**IČ:** *000 98 892*

## ***Účel tohoto dokumentu***

*Tento dokument popisuje:*

- *Cenový souhrn pro navrženou konfiguraci*
- *Detailní konfiguraci zařízení v navrženém řešení*
- *Architekturu navrženého systému*

## ***Historie dokumentu***

<b>Verze</b>	<b>Datum</b>	<b>Poznámka</b>
1.01	24. 10. 2016	



FOMA MEDICAL spol. s r.o.



**NABÍDKA Č: 1541/147 10/2016 – Fakultní nemocnice Olomouc**

AGFA DX-D 100<sup>+</sup>

DATUM 24. 10. 2016

## **2 IDENTIFIKAČNÍ ÚDAJE**

---

### **FOMA MEDICAL spol. s r.o.**

*sídlo: Jana Krušinky 1737/6, 500 02 Hradec Králové*

*Zapsaná v obchodním rejstříku vedeném u Krajského soudu v Hradci  
Králové oddíl C, vložka 33057*

*tel.: 495 733 362*

*bankovní spojení: UniCredit Bank Czech Republic, a.s., Hradec Králové,  
č. účtu 70022002/2700*

*IČ: 02464454*

*DIČ: CZ02464454*

*statutární orgán: Ing. Jindřich Puhlovský, jednatel  
Ing. František Šlechta, jednatel*

## 3 MOBILNÍ RTG PŘÍSTROJ S PŘÍMOU DIGITALIZACÍ

### 3.1 Mobilní rentgen DX-D 100+

VÝKONNÉ MOBILNÍ SNÍMKOVÁNÍ SE ŠPIČKOVOU KVALITOU OBRAZU



*Kompaktní systém DX-D 100+ představuje plně motorizované řešení, určené pro trvalý provoz, tak aby zvládlo náročná snímková zadání. Sekundární ovládací systém na rameni rentgenky umožňuje přesné polohování bez nutnosti přecházet k hlavnímu ovládacímu panelu. Umožňuje tedy snadnou obsluhu pro jednu osobu, čímž Vám dovoluje být u pacienta celou dobu.*

- **Plně motorizované** řešení s výsuvným teleskopickým ramenem
- Určeno do **nepřetržitého provozu**, vhodné pro JIP, operační sály, lůžková oddělení a další
- Díky motorizovaným pohybům zajišťuje **velmi lehkou obsluhu** i při vyšší hmotnosti
- Ovládání pojezdu přístroje i na rameni rentgenky → jednoduché pozicování
- Dvě **samostatné sady akumulátorů** pro snímkování a pro pojezd
- Napájení akumulátorů **z běžné zásuvky** (lze snímkovat při nabíjení)
- Rychlost pohybu: 5 km/h
- **Systém brzd** fungující i při úplném vybití akumulátorů
- Možnost integrace s Vaším **RIS/PACS**
- Rychlý náhled na snímek (Fast Preview), špičkové rozlišení, unikátní post-processing
- Zásobník na detektor/CR kazety
- Elegantní řešení akvizice snímků prostřednictvím stanice NX, která je plně integrována s generátorem, což umožňuje **přenos parametrů vyšetření** jako součást snímku.



### **3.2 Rameno rentgenky na teleskopickém sloupu**

- *Teleskopický sloup zajišťuje skvělou viditelnost během převozu rentgenu*
- *Mechanické ovládání teleskopického sloupu*
- *Protizávaží ramene rentgenky pro rychlejší a snadnější manipulaci*
- *Dosah ramene rentgenky (max. vzdálenost ohnisko-střed sloupu): 1 250 mm*
- *Rozsah SID (vzdálenost ohnisko-podlaha): **550 – 2 020 mm***
- *Rotace sloupu: **±315°***
- *Rotace rentgenky: **±180°***
- *Naklápění rentgenky: **-30°/+90°***

### **3.3 Vysokofrekvenční generátor 50 kW, 500 mA**

*Technologie vysokofrekvenčních RTG generátorů řízených mikroprocesory zvyšuje obrazovou kvalitu a snižuje dávku na pacienta. Velice nízké zvlnění a vysoká přesnost radiografických parametrů kVp, mA a expozičního času redukuje měkkou složku RTG záření a zdokonalují homogenitu RTG svazku. Vysokofrekvenční RTG generátory řízené mikroprocesory také zvyšují spolehlivost celého systému a redukuje náklady na údržbu díky neustálému monitorování systému s autodiagnostikou a chybovými kódy.*

- *Vysokofrekvenční generátor, 1 rentgenka*
- **Maximální výkon: 50 kW**
- *Rozsah kV: **40-150 kV** v 1 kV krocích*
- *Rozsah mA: **10 – 500 mA** v 17 krocích (Renardova stupnice)*
- *Rozsah mAs: **0,1 - 500 mAs***
- *Rozsah expozičních časů: **1 ms - 10 s***
- *Automatická kompenzace kolísání sítě ±10 %*
- *Mikroprocesorové řízení s autodiagnostikou indikací chybovými kódy pro snadnější údržbu*
- *Ochrana rentgenky proti přetížení (přehřátí)*
- *Dostupnost indikace stavu H.U. rentgenky s neustálým monitorováním pro ochranu rentgenky*
- **Expoziční automatika - AEC: 3-doménový senzor**
- *Počítadlo expozičních rentgenky*
- *Ruční ovladač pro přípravu a expozici*
- *Světelná a akustická indikace probíhající expozice*

### **3.4 Bezdrátový detektor 1 – DX-D 40C (3 ks)**

- *Digitální WiFi detektor s automatickou detekcí expozice (AED)*
- *Velikost detektoru **35 x 43 cm***
- *Konverzní plocha: Cesium Iodide (CsI)*
- *Velikost pixelů: **140 μm***
- *Aktivní pixel matrice: 2560 x 3072 Pix*
- *Aktivní plocha: 35,84 x 43,01 cm*
- *Hloubka rozlišení: **14 bit***
- *Rozlišení: **3,5 lp/mm***
- *Hmotnost: **3,4 kg** (vč. baterie)*
- *Rozměry: 384 x 460 x 15 mm*
- *Maximální zatížitelnost detektoru: 150 kg*
- *Čas pro získání rychlého náhledu snímku: 3 s*
- *Čas pro získání snímku v plném rozlišení: 5 s*
- *Součástí dodávky je integrovaná nabíječka a **2 ks baterií** (4 000 mAh)*
  - *Čas pro plné nabití baterií: 2 hod.*
  - *Provozní doba: 4 hod.*
- *RTG mřížka (6:1, 215 l/inch, fokusace 40-72") s držákem detektoru*



### **3.5 Bezdrátový detektor 2 – DX-D 45C (2 ks)**

- *Digitální WiFi detektor s automatickou detekcí expozice (AED)*
- *Velikost detektoru **24 x 30 cm** – praktické pro použití v inkubátoru*
- *Konverzní plocha: Cesium Iodide (CsI)*
- *Velikost pixelů: **124 μm** → více obrazových informací zvýšení diagnostické jistoty*
- *Aktivní pixel matrice: 2048 x 2560 Pix*
- *Aktivní plocha: 25,39 x 31,74 cm*
- *Hloubka rozlišení: **16 bit***
- *Rozlišení: **4 lp/mm***
- *Hmotnost: **2,2 kg** (vč. baterie)*
- *Rozměry: 287 x 350 x 15 mm*
- *Maximální zatížitelnost detektoru: 150 kg*
- *Čas pro získání rychlého náhledu snímku: 3 s*
- *Čas pro získání snímku v plném rozlišení: 5 s*
- *Zjednodušení pracovního postupu a urychlení vyšetření*
- *Součástí dodávky je integrovaná nabíječka a **2 ks baterií** (3 100 mAh)*
  - *Čas pro plné nabití baterií: 2,5 hod.*
  - *Provozní doba: 3 hod.*



### **3.6 Rentgenka TOSHIBA, model E7884X**

- Maximální napětí 150 kVp
- Velikosti ohnisek:
  - Malé ohnisko: 0,6 mm
  - Velké ohnisko: 1,2 mm
- Výkon ohnisek:
  - Malé ohnisko: 20 kW
  - Velké ohnisko: 50 kW
- Úhel anody 12°
- Tepelná kapacita anody: **300 kHU**
- Tepelná kapacita celé rentgenky: **1,25 MHU**
- Rychlost rotace anody: 3 200 ot/min



### **3.7 Manuální kolimátor s přidavnou filtrací**

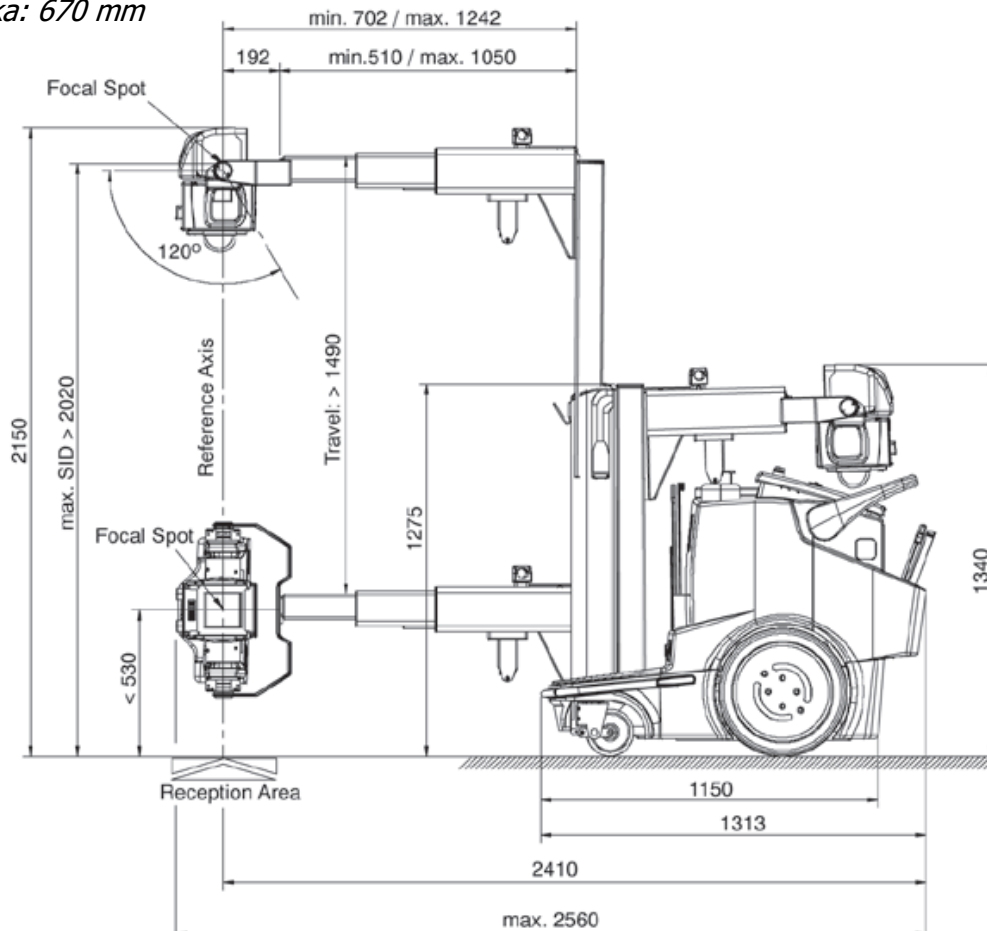
- Rozměry: 183×241×168 mm
- Základní filtrace: **2 mm Al ekvivalent** (@75 kV)
- Možnost volby přidavných filtrů:
  - Bez přidavné filtrace
  - 0,1 mm Cu + 1 mm Al (2,8 Al ekv.)
  - 0,2 mm Cu + 1 mm Al (5,6 Al ekv.)
  - 2 mm Al
- Rotace až ±90° se zarážkou na 0°
- Vodítka pro příslušenství (kužele, filtry, apod.)
- Světelná indikace ozářeného pole, svítivost žárovky 200 lux
- Velikost pole až 48×48 cm (@100 cm)
- Integrovaný měřič plošné dávky - **DAP metr**





### **3.8 Rozměry přístroje, manévrovatelnost**

- *Hmotnost: 595 kg*
- *Výška - parkovací režim: 1 340 mm*
- *Délka: 1 313 mm*
- *Šířka: 670 mm*



- **2 samostatné sady akumulátorů**
  - *Akumulátory pro snímkování (kapacita 30×15 Ah, plně nabito za 10 hod.)*
    - *výdrž až 200 expozic*
  - *Akumulátory pro pojezd (kapacita 8×9 Ah, plně nabito za 6 hod.)*
    - *výdrž při neustálém pohybu až 4 hod či 20 km*
- *Pro uvedení systému do pohybu vpřed i vzad stačí vyvinout **pouze lehký tlak** na vodící madlo*



- Umožňuje zajet i do **stísněných prostor** a průchodů
- Sekundární ovládací prvky u rentgenky → přesné pozicování bez nutnosti přecházet k ovládacímu panelu



- Velká kola umožňující **překonávání malých překážek** (dveřní práh, nájezd do/z výtahu)



- Ruční spínač a **bezdrátové dálkové ovládání** umožňující, aby byl pacient během expozice pod dohledem



### **3.9 Modalitní stanice NX8900** **- řídicí a ovládací stanice pro AGFA DR systémy**

- Plně integrovaná akviziční stanice s dotykovou obrazovkou
- Ovládání hlavních funkcí aplikace (volba typu vyšetření, práce s worklistem a další) pomocí barevného **dotykového LCD panelu (17")**. Grafický uživatelský interface je v českém jazyce
- Řídicí a ovládací stanice (NX server) je na platformě MS Windows 7 s diskovou pamětí v konfiguraci RAID1 (dvojice zrcadlených disků pro vyšší bezpečnost dat)
- Interní CD/DVD mechanika
- Standardní podpora protokolů: **DICOM Store** & DICOM Store Commitment, DICOM Modality Worklist, DICOM Print (systém je kompatibilní se stávajícími tiskovými zařízeními splňujícími Dicom Print SCU), volitelně lze doplnit MPPS
- Identifikace kazety (zadávaní dat pacienta a parametry vyšetření) - možnosti:
  - DICOM Modality Worklist (načtení z RIS/NIS/IS)
  - Ruční zadání identifikačních údajů pacienta z klávesnice
  - Načtení dat z vlastního seznamu pacientů (vlastní seznam pacientů lze vytvořit)
  - Načtení údajů ze seznamu historie
- Možnost otevření více vyšetření najednou (až 18)
- **Automatické odesílání do PACS systému**
- Je možné zadat pevnou IP adresu NX pracovní stanice jako prevenci jistého přepnutí ve sledu NX, DR panel nebo digitizér
- Možnost uzamknutí systému číselným kódem



- **Několik vylepšení aplikace:**
  - Umožňuje zadat až 50 provádějících lékařů & operátorů
  - Podpora uživatelsky definovaných DICOM tagů na úrovni pacient / studie / snímek
  - Zvětšené komentářové pole ve View / Edit patientském panelu, takže celý komentář lze číst najednou
  - Samostatné nástroje pro obdélníkové PVI / SAL a obdélníkový EI



- *Analýza odmítnutí je rozdělena podle typu aplikace Mammo nebo Genrad*
  - *Procházení všech snímků relace v režimu celé obrazovky pomocí klávesy ŠIPKA*
  - *Umožňuje povolit / zakázat funkci potlačení mřížky pro snímky Genrad QA*
  - *Uživatel je nucen znovu identifikovat kazetu, pokud se změní nastavení, které ovlivňuje skenování (např. orientace kazety, zobrazení pozice, QA snímek oproti Diagnostickému snímku)*
- **Přednastavení uživatelských anatomických programů** (typy vyšetření) pro jednoduché zadání, včetně možnosti úpravy předdefinovaných parametrů při identifikaci kazety (na výšku/na šířku, AP/PA, ...)
  - *Možnost provedení více expozic na jednu kazetu*
  - *Možnost zadávat hodnoty použité při RTG expozici - zadané hodnoty budou zobrazeny na příslušném snímku*
  - *Možnost statistických výpočtů kvality obrazu – Expoziční index*
  - *Možnost vzdáleného přístupu s prohlížením JPEG snímků – TeamViewer.*
  - *Spojení demografických dat pacienta a typu vyšetření s CR snímkem je možné před i po expozici*
  - *Možnost zadávat jméno laboranta provádějícího vyšetření*
  - *Rychlý náhled na snímek již při skenování (Fast Preview)*
- *V interní paměti stanice NX lze uložit až 500 snímků průměrné formátové skladby s možností vyhledávání vyšetření podle jména pacienta, ID pacienta, čísla vyšetření, data vyšetření, typu vyšetření.*
- Software pro zpracování snímků **NX** umožňuje:
    - **Unikátní Multifrekvenční procesing snímků (Musica<sup>(2)</sup> software, Agfa patent)** podle vyšetřovaných tělesných částí a typu expozice s možností úpravy/doladění předdefinovaných parametrů během zkušebního provozu i po něm (dle požadavků lékaře). **Každý snímek je procesingem automaticky optimalizovaný a poskytuje špičkovou obrazovou kvalitu.**
    - *Lépe zobrazuje jemné detaily všech velikostí, což zvyšuje pohodlí při čtení*
    - *Napomáhá radiologům a radiologickým asistentům díky automatickému výběru vhodného stupně úpravy snímku, bez ohledu na typ vyšetření.*
    - *Je schopný optimalizovat kvalitu snímků díky automatickému nastavení hustoty a relativního kontrastu anatomických detailů a to robustním a konzistentním způsobem*
    - *Vytěží co nejvíce ze „state-of-the-art“ digitální radiografie.*
    - *Snižuje nutnost dodatečných úprav jasu a kontrastu.*
    - *Vede ke zvýšení pracovního toku a vyšší produktivitě.*
- **Úpravy snímků:**
    - *umístění značek L/P a poznámek (volný text) na libovolné místo snímku, otáčení snímku L/P ( $\pm 90^\circ$ ), překlopení snímku (flip), odmítnutí snímku pro další zpracování (neodešle se do PACS / na tisk)*
    - *změnu Window/Level snímku, kontrolu saturace*
    - *zvětšení a posun snímku (zoom & roaming, reset zoom), lupa*
    - *pravouhloú nebo mnohoúhelníkovou kolimaci, inverzi kolimačních hranic, aktivaci / deaktivaci kolimace*
    - *uložení upraveného snímku jako nového snímku*



**NABÍDKA Č: 1541/147 10/2016 – Fakultní nemocnice Olomouc**

AGFA DX-D 100<sup>+</sup>

DATUM 24. 10. 2016

- *WYSIWYG* náhled a úpravy snímků před tiskem, tiskové nástroje (orientace portrét/krajina, tisk v reálné velikosti, tisk do zadané velikosti, dělení filmu 1/2/3/4 snímky na arch, volba formátu)
- Možnost nastavení automatického odesílání snímků při uzavření vyšetření na 3 předdefinované destinace (např. Dicom tiskárna a 2 volitelné archivační destinace – např. PACS a Diagnostická stanice), včetně nástrojů kontroly front tisku, archivace, apod.

○ **Export snímků:**

- Ve formátu DICOM na CD/DVD (včetně DICOM prohlížeče)
- do formátu JPEG nebo ve formátu RAW

Software pro zpracování snímků NX PREMIUM dále obsahuje:

○ ***NX OPTIVIEW:***

- *Black Border: Automatické zaclonění* oblasti vně kolimačních hranic černou nebo odstínem šedi pro omezení efektu oslnění a to i v případě vícenásobných expozičních na jednu kazetu.
- *Square marker:* Značka na snímku identifikující změny orientace snímku.
- **Grid line suppression:** Detekce a potlačení artefaktů způsobených použitím protirozptylových rastrů.

○ ***NX PRECISION TOOLS:***

- **Pokročilé anotace** snímku: Vkládání značek, linií, obrazců, předdefinovaného nebo volného textu s/bez šipky, inverzní zobrazení snímku, zvětšení a posun snímku (zoom & roaming), lupa, zobrazení/skrytí histogramu.
- **Pokročilé měřicí funkce:** Lineární nebo kruhová kalibrace, měření vzdáleností a úhlů, měření kruhových, pravouhlých, mnohoúhelníkových či volně zakreslených ploch, měření rozdílů délek nohou, měření skoliózy, nastavení barev pro anotace.
- *Musica Advanced processing:* Manuální

○ ***NX RIS CONNECTIVITY:***

- Napojení na Dicom nebo Non-Dicom RIS (Dicom **Modality Worklist**, XML Modality worklist).

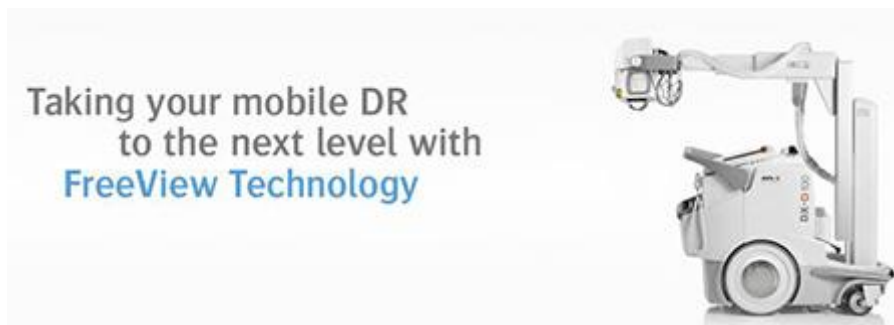
○ ***NX QUALITY ASSURANCE:***

- Licence pro sledování expozičních dávek a licence pro Repeat & Reject program (**evidence vyřazených /odmítnutých snímků** včetně statistik)
- Indikace expozičních hodnot mimo standardní interval



- ***NX Musica-2™***
  - *Nadstavba postprocesingu Musica – zcela automatický postprocesing, který je nezávislý na zobrazované anatomii (při identifikaci není nutno určovat snímkovanou anatomickou část).*
  - *Poskytuje optimální zobrazení jak kostních struktur, tak měkkých tkání současně v jediném snímku.*
  
- ***NX INTEGRATED WORKFLOW:***
  - *Licence pro **MPPS**: Modality Performed Procedure Step - odesílání informací do RIS o statutu vyšetření.*
  - *Licence pro **Emergency**: Priorita urgentních vyšetření, automatické generování uživatelsky přednastavených náhradních jmen, protokoly pro urgentní vyšetření.*
  - *Náhled předchozích vyšetření pacienta.*

## 4 KONFIGURACE – POLOŽKOVÝ SEZNAM



### **Pojízdný RTG přístroj s přímou digitalizací – 3 ks**

<b>Kód produktu</b>	<b>Typ</b>	<b>Popis</b>	<b>ks</b>
552XU	HW	DX-D 100 <sup>+</sup> digitální mobilní RTG jednotka	3
552XU	HW	Generátor 50 kW	3
552XU	HW	Rentgenka TOSHIBA E7884X (300 kHU)	3
55SAF	HW	DX-D 40C Digitální detektor 35×43 cm	3
22DKA	HW	DX-D 45C Digitální detektor 24×30 cm	2
52E2P	HW	RTG mřížka pro detektor DX-D 40C: R 6:1, 40-72"	3
55DJ7	HW	Nabíječka baterií detektoru - integrovaná	3
55DH5	HW	SCU Box Mini	3
56A26	HW	DX-D 100 – DX-D 40/45 - Wireless Link Package	3
53GCQ	HW	Akviziční stanice NX8900 - integrovaná	3
5R68S	HW	DX-D 100 Cisco Access Point Domain E	3
54RWC	HW	DX-D 100 teleskopický sloup	3
5X3W7	HW	DX-D 100 manuální kolimátor vč. přídatných filtrů	3
5797Q	HW	DX-D 100 Power plug Europe	3
5P2BX	SW	NX PREMIUM DX-D 100 vč. dopňkových licencí NX Optiview, NX Precision Tools, NX RIS Connectivity, NX Quality Assurance, NX Musica-2, NX Integrated Workflow	3
5PTV4	HW	Měřič plošné dávky DAP metr integrovaný s generátorem	3
5PTU2	HW	Bezdrátové dálkové ovládání	3



## **5 NABÍDKA**

### **3 ks digitálního mobilního RTG přístroje AGFA DX-D 100<sup>+</sup> v navržené konfiguraci**

<b>Prodejní cena bez DPH</b>	<b>6 784 940 Kč</b>
<b>DPH 21 %</b>	<b>1 424 837 Kč</b>
<b>Prodejní cena vč. DPH 21 %</b>	<b>8 209 777 Kč</b>

*Pokud před nebo v průběhu dodávky dojde ke změnám sazby daně z přidané hodnoty nebo změnám jiných daňových předpisů majících vliv na cenu nabídky, je dodavatel oprávněn upravit smluvní cenu o tento rozdíl.*

#### **Součástí ceny je:**

- *záruka po dobu **24 měsíců***
- *doprava do místa instalace*
- *náklady na instalaci a uvedení do provozu v prostorách zákazníka*
- *PBTK po dobu záruky (1× ročně)*
- *Kalibrace digitálních detektorů (2× ročně)*
- *Pravidelná elektrická revize (1× ročně)*
- *přejímací zkouška dle atom.zák. č.18/1997 Sb.*
- *úklid po instalaci*
- *protokolární zaškolení obsluhy v místě předání*
- *předání dokumentace (uživatelský manuál v českém jazyce, návrh zkoušek dlouhodobé stability a zkoušek provozní stálosti, prohlášení o shodě)*
- *záruční servis*
- *aplikační podpora 3 měsíce*