

Smlouva o dílo č. V019103370D0074

Zhotovitel:
SPEDOS Vrata a.s.
Hranická 771, Krásno nad Bečvou
75701 Valašské Meziříčí
ČR
IČO: 27795152
DIČ: CZ27795152
Společnost je registrována pod spisovou značkou
oddíl B, vložka 3194 u Krajského soudu v Ostravě.

Objednatel:
SUS Uherské Hradiště
Pivovarská 514 68601
Uherské hradiště
IČO: 26913216
DIČ: CZ26913216
Společnost je registrována pod spisovou značkou
oddíl C, vložka 44642 u krajský soud v Brně.

Zástupce ve věci smlouvy:
Zástupce ve věci stavby:

Zástupce ve věci smlouvy:
Zástupce ve věci stavby:

Banka: ČSOB Valašské Meziříčí
Číslo účtu:

Datum vystavení dokladu: 11.10.2019

Uzavírají dle ustanovení §2586 a násl. zákona č. 89/2012 Sb.
- Občanský zákoník v platném znění (dále jen NOZ) **smlouvu o dílo**

Předmět smlouvy: Zhotovitel se zavazuje k provedení díla dle specifikace uvedené v příloze č. 1 této smlouvy, přičemž příloha č. 1 tvoří nedílnou součást této smlouvy.

Místo zhotovení a předání díla: Pivovarská 514 - Jarošov, 68601 Uherské Hradiště

Datum plnění: 50.-51. KT 2019

Dohoda o ceně: Cena za dílo byla stanovena dohodou smluvních stran ve výši

Cena díla (bez DPH):	371 209.00 Kč
DPH bude účtováno dle platných předpisů.	
<u>DPH 21%:</u>	<u>77 954.00 Kč</u>
Cena s DPH:	449 163.00 Kč

Platební podmínky: V případě, že nebyla sjednána zálohová faktura po předání a převzetí díla vystaví zhotovitel objednateli fakturu se splatností 14 kalendářních dnů ode dne jejího vystavení a zašle ji objednateli pokud již nedošlo k fakturaci dle ustanovení článku III. Obchodních podmínek.

Závěrečná ustanovení: Tato smlouva je platná okamžikem podpisu smluvními stranami. Vztahy mezi smluvními stranami se řídí Obchodními podmínkami SPEDOS Vrata a.s., přičemž Obchodní podmínky SPEDOS Vrata a.s. tvoří přílohu č. 2 této smlouvy a jsou nedílnou součástí této smlouvy. Vztahy v těchto podmínkách výslovně neupravené se řídí příslušnými ustanoveními zákona číslo 89/2012 Sb. - Občanský zákoník v platném znění a právními předpisy s ním souvisejícími.
Nedílnou součástí této smlouvy a přílohou č. 3 této smlouvy je stavební připravenost. Jakékoliv ujednání a změny nebo doplňky k této smlouvě jsou pro obě strany závazné jen tehdy, jsou-li vyhotoveny písemně jako dodatek k této smlouvě a jsou oboustranně podepsány. Smlouva je vyhotovena ve dvou stejnopisech, z nichž každá ze smluvních stran obdrží po jednom stejnopisu.

Valašské Meziříčí 11.10.2019
Zhotovitel:

Uherské Hradiště 31.10.2019
Objednatel:

Telefon:

Fax:

E-mail:

web: www.spedos.cz

Příloha č.1 - specifikace díla Strana: 1
nedílná součást smlouvy č. V019103370D0074
Objednatel: SUS Uherské Hradiště

Zhotovitel:
SPEDOS Vrata a.s.
Hranická 771, Krásno nad Bečvou
75701 Valašské Meziříčí

Pozice 1 - Pavlík		1 ks
Typ	Sekční průmyslová vrata SPEDOS VM01 (3280x4170)	
Šířka x výška stavebního otvoru:	3280 x: 4170 mm	
Typ kování	S40 (překlad minimálně 400mm)	
Výška překladu (mm)	430 mm; Osa hřídele: 4440 mm od podlahy	
Povrch plných panelů	Stucco oboustranně - drážky po 10cm; Barevné provedení zvenku RAL 3000; Barevné provedení zevnitř RAL 9010	
Vestavěné dveře	Umístění dveří: ve středu vrat / levé - otevíravé ven; Práh: Nízký 40mm; Průchozí šířka: 800mm; Klika / klika; Vložka klíč/klíč - III bezp. třída - 3 klíčů; Profily dveří v Elox E6/EV1	
Bezpečnostní prvky mechanické	Pojistka při prasknutí pružin	
Typ pohonu	Elektrický - typ 5.24 DES 400V - Digitální snímání polohy vrat, Základní parametry: 50Nm/24ot /400V/IP65/0,37kW/60%ED - určeno pro vrata do 15m2 - nouzové ovládání řetězem	
Umístění pohonu a ovládání	Zevnitř vlevo; Standardně na hřídel (Montážní prostor 350mm)	
Možnost ovládání vrat	Ovládání pomocí tlačítek na řídicí jednotce vrat - impulsní ovládání nahoru / STOP / impulsní ovládání dolů	
Bezpečnostní prvky elektronické	Světelná clona - speciální jištění provozního prostoru vrat do výšky 2500mm; Jištění vestavěných dveří - magnet v rámu dveří (sada včetně krouceného kabelu pro propojení s ŘJ vrat)	
Dodatečné ovládání vrat	Dálkové ovládání čtyřkanálové: 2 ks	

Příloha č.1 - specifikace díla Strana: 2
nedílná součást smlouvy č. V019103370D0074
Objednatel: SUS Uherské Hradiště

Zhotovitel:
SPEDOS Vrata a.s.
Hranická 771, Krásno nad Bečvou
75701 Valašské Meziříčí

Pozice 2 - kropička	1 ks
Typ	Sekční průmyslová vrata SPEDOS VM01 (4000x4170)
Šířka x výška stavebního otvoru:	4000 x: 4170 mm
Typ kování	S40 (překlad minimálně 400mm)
Výška překladu (mm)	430 mm; Osa hřídele: 4440 mm od podlahy
Povrch plných panelů	Stucco oboustranně - drážky po 10cm; Barevné provedení zvenku RAL 3000; Barevné provedení zevnitř RAL 9010
Vestavěné dveře	Umístění dveří: dle dohody; Práh: Nízký 40mm; Průchozí šířka: 800mm; Klika / klika; Vložka klíč/klíč - III bezp. třída - 3 klíčů; Profily dveří v Elox E6/EV1
Bezpečnostní prvky mechanické	Pojistka při prasknutí pružin
Typ pohonu	Elektrický - typ 9.24 DES 400V - Digitální snímání polohy vrat, Základní parametry: 90Nm/24ot /400V/IP65/0,37kW/60%ED - určeno pro vrata nad 20m2 - nouzové ovládání řetězem
Umístění pohonu a ovládání	Zevnitř vlevo; Standardně na hřídel (Montážní prostor 350mm)
Možnost ovládání vrat	Ovládání pomocí tlačítek na řídicí jednotce vrat - impulsní ovládání nahoru / STOP / impulsní ovládání dolů
Bezpečnostní prvky elektronické	Světelná clona - speciální jištění provozního prostoru vrat do výšky 2500mm; Jištění vestavěných dveří - magnet v rámu dveří (sada včetně krouceného kabelu pro propojení s ŘJ vrat)
Dodatečné ovládání vrat	Dálkové ovládání čtyřkanálové: 2 ks

Příloha č.1 - specifikace díla Strana: 3
nedílná součást smlouvy č. V019103370D0074
Objednatel: SUS Uherské Hradiště

Zhotovitel:
SPEDOS Vrata a.s.
Hranická 771, Krásno nad Bečvou
75701 Valašské Meziříčí

Pozice 4 - bez dveří	1 ks
Typ	Sekční průmyslová vrata SPEDOS VM01 (3870x4170)
Šířka x výška stavebního otvoru:	3870 x: 4170 mm
Typ kování	S40 (překlad minimálně 400mm)
Výška překladu (mm)	430 mm; Osa hřídele: 4440 mm od podlahy
Povrch plných panelů	Stucco oboustranně - drážky po 10cm; Barevné provedení zvenku RAL 3000; Barevné provedení zevnitř RAL 9010
Bezpečnostní prvky mechanické	Pojistka při prasknutí pružin
Typ pohonu	Elektrický - typ 9.24 DES 400V - Digitální snímání polohy vrat, Základní parametry: 90Nm/24ot /400V/IP65/0,37kW/60%ED - určeno pro vrata nad 20m2 - nouzové ovládání řetězem
Umístění pohonu a ovládání	Zevnitř vlevo; Standardně na hřídel (Montážní prostor 350mm)
Možnost ovládání vrat	Ovládání pomocí tlačítek na řídicí jednotce vrat - impulsní ovládání nahoru / STOP / impulsní ovládání dolů
Bezpečnostní prvky elektronické	Jištění spodní hrany vrat - optické (kroucenou šňůra)
Dodatečné ovládání vrat	Dálkové ovládání čtyřkanálové: 2 ks

Alternativní doplňky:

Nutno srovnat nadpraží s bočním ostění
!!!!!!

Srovnat podlahu pod vraty !
Doplnit pravé boční ostění např.jakl
150

Příloha č.1 - specifikace díla Strana: 4
nedílná součást smlouvy č. V019103370D0074
Objednatel: SUS Uherské Hradiště

Zhotovitel:
SPEDOS Vrata a.s.
Hranická 771, Krásno nad Bečvou
75701 Valašské Meziříčí

Pozice 5		1 ks
Typ	Sekční průmyslová vrata SPEDOS VM01 (4000x4100)	
Šířka x výška stavebního otvoru:	4000 x: 4100 mm	
Typ kování	Standardní	
Výška překladu (mm)	500 mm; Osa hřídele: 4471 mm od podlahy	
Povrch plných panelů	Stucco oboustranně - drážky po 10cm; Barevné provedení zvenku RAL 3000; Barevné provedení zevnitř RAL 9010	
Vestavěné dveře	Umístění dveří: dle dohody; Práh: Nízký 40mm; Průchozí šířka: 800mm; Klika / klika; Vložka klíč/klíč - III bezp. třída - 3 klíčů; Profily dveří v Elox E6/EV1	
Bezpečnostní prvky mechanické	Pojistka při prasknutí pružin	
Typ pohonu	Elektrický - typ 9.24 DES 400V - Digitální snímání polohy vrat, Základní parametry: 90Nm/24ot /400V/IP65/0,37kW/60%ED - určeno pro vrata nad 20m2 - nouzové ovládání řetězem	
Umístění pohonu a ovládání	Zevnitř vpravo; Standardně na hřídel (Montážní prostor 350mm)	
Možnost ovládání vrat	Ovládání pomocí tlačítek na řídicí jednotce vrat - impulsní ovládání nahoru / STOP / impulsní ovládání dolů	
Bezpečnostní prvky elektronické	Světelná clona - speciální jištění provozního prostoru vrat do výšky 2500mm; Jištění vestavěných dveří - magnet v rámu dveří (sada včetně krouceného kabelu pro propojení s ŘJ vrat)	
Dodatečné ovládání vrat	Dálkové ovládání čtyřkanálové: 2 ks	

Alternativní doplňky:

Vestavěné dveře - nízký práh 40 mm.
Nutno srovnat nadpraží s bočním ostění
!!!!!!

OBCHODNÍ PODMÍNKY SPEDOS Vrata

a.s. Příloha č.2 ke Smlouvě o dílo č.: V019103370D0074

I. Předmět plnění

Na základě uzavřené, výše uvedené smlouvy se firma SPEDOS Vrata a.s. zavazuje provést dílo, provést práce a služby, jak je specifikováno ve Smlouvě o dílo - Příloha č.1 - Specifikace díla.

II. Termín plnění

Termín plnění je stanoven smlouvou, přičemž termín plnění se posunuje o tolik dní, o kolik dní je objednatel v prodlení s úhradou zálohové faktury.

III. Platební podmínky

1. Objednatel a zhotovitel se dohodli, že v případě prodlení objednatele se stavební připraveností dle Přílohy č. 3 k smlouvě o dílo, po uplynutí lhůty k provedení díla dle této smlouvy, je oprávněn zhotovitel vystavit objednateli fakturu ve výši 90 % ceny díla včetně DPH s lhůtou splatnosti 14 kalendářních dnů ode dne jejího vystavení. Dopltek za cenu díla je poté splatný do 14 dnů ode dne předání a převzetí díla.

2. Objednatel a zhotovitel se dohodli, že pokud bude realizace díla delší, než jeden kalendářní měsíc, odsouhlasí si objednatel a zhotovitel k poslednímu dni kalendářního měsíce hodnotu skutečně provedených prací na základě oboustranně potvrzeného předávacího protokolu o částečném předání díla se soupisem provedených prací, přičemž se objednatel vyjádří, zda dílo částečně přebírá bez výhrad či s výhradami a zhotovitel vystaví objednateli fakturu se splatností 14 kalendářních dnů ode dne jejího vystavení po skončení kalendářního měsíce. Takto bude postupováno i v následujících měsících, pokud bude realizace díla trvat několik měsíců. Dopltek za cenu díla je poté splatný do 14 dnů ode dne předání a převzetí díla.

IV. Odpovědnost

- Zhotovitel odpovídá za řádné dodání předmětu smlouvy v souladu s technickou dokumentací, touto smlouvou a jinými platnými normami.
- Zhotovitel poskytuje objednateli záruku po dobu uvedenou v záručním listu, nejméně však 24 měsíců ode dne převzetí.

V. Další ujednání ke smlouvě o dílo

- Objednatel se zavazuje, že předá zhotoviteli montážní pracoviště nejpozději 7 dnů před termínem zahájení montáže ve stavu způsobilém k provádění montážních prací podle Dokumentace. Uvedenou skutečnost obě strany potvrdí společným zápisem.
- Termín převzetí montážního pracoviště sdělí objednatel zhotoviteli písemnou formou nejpozději 7 dnů předem.
- Objednatel prohlašuje, že se v prostoru pracoviště nenacházejí zařízení (kabelové rozvody, el. zařízení), která jsou v provozu, ani skryté.
- Objednatel se zavazuje, že po celou dobu provádění díla odpovídá za to, že řádný průběh prací zhotovitele nebude narušován neoprávněnými zásahy třetích osob.
- Na pracoviště mohou vstupovat pouze pověřeni pracovníci objednatele.
- Zhotovitel odpovídá za pořádek a čistotu na pracovišti a je povinen odstraňovat na své náklady odpady a nečistoty vzniklé jeho pracemi.
- Objednatel je oprávněn prostřednictvím svých pracovníků provádět průběžnou kontrolu díla.
- Dílo bude splněno protokolárním předáním.
- Objednatel se zavazuje, že umožní po dodání díla zhotoviteli přístup do svých prostor za účelem případných oprav díla, či za účelem odstranění nedodělků díla.
- Pro realizaci díla budou na náklady objednatele vytvořeny následující podmínky:
 - možnost napojení na el. síť 230/400 V
 - zajištění prostoru pro uskladnění materiálu a výrobků (suché, bezprašné a uzamykatelné sklady) - zabezpečené proti krádeži

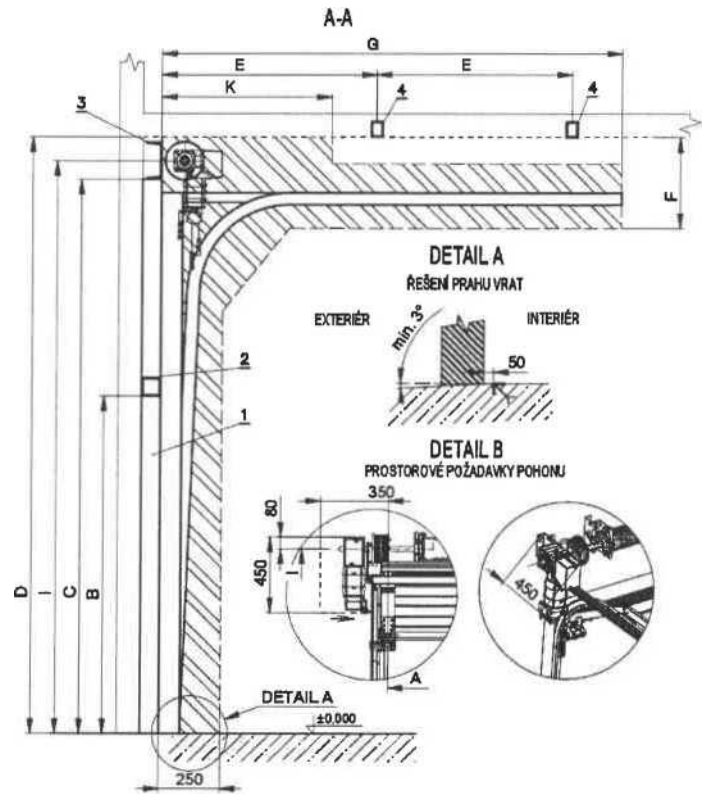
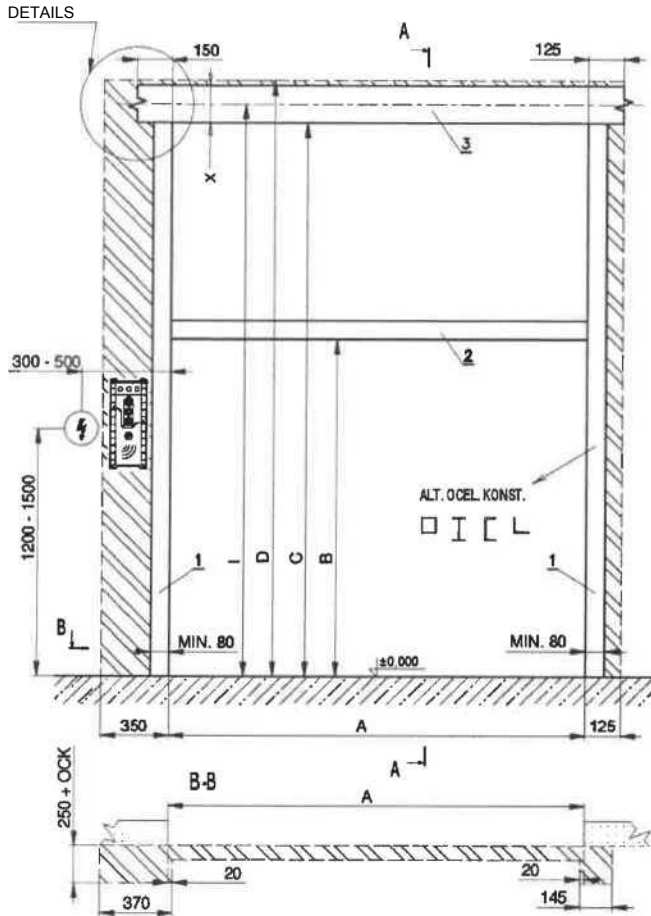
- objednatel se zavazuje zajistit drobné pomocné práce potřebné pro kotvení konstrukce a jednorázovou výpomoc při manipulaci s materiálem
 - příjezd na staveniště
 - příjezd a přístup na montážní pracoviště
 - sociální zařízení (umývárna, WC, šatna)
- Objednatel se zavazuje seznámit pracovníky zhotovitele se zásadami bezpečnosti, ochrany zdraví a požární ochrany platnými pro předmětnou stavbu.
 - Pokud bude objednatel v prodlení s předáním staveniště pro montáž díla, prodlužuje se termín předání díla o tolik dní, o kolik dní bude objednatel v prodlení s předáním staveniště.
 - Objednatel se zavazuje poskytnout zhotoviteli součinnost při předávání a převzetí díla a zavazuje se předání díla zúčastnit. Nepřeveze-li objednatel dílo bez zbytečného odkladu poté, co dílo bylo dokončeno, vyzve zhotovitel písemně objednatele a stanoví mu nový termín k předání díla. V případě, že se objednatel neúčastní ani nového termínu předání a převzetí díla a dílo nepřeveze, vyzve zhotovitel objednatele o zamýšleném prodeji díla a stanoví mu náhradní lhůtu k převzetí díla ne kratší než 1 (jeden) měsíc a zároveň mu sdělí, že hodlá předmět díla prodat. V případě, že objednatel zmaří i tento druhý náhradní termín k převzetí díla tím, že se ho neúčastní, anebo dílo nepřeveze, je oprávněn zhotovitel dílo vhodným způsobem prodat na účet objednatele a započít své vzniklé pohledávky vyplývající z této smlouvy a škody a náklady, které mu vzniknou vůči pohledávce objednatele.
 - Dle ustanovení § 2608 NOZ převzetím nabývá objednatel vlastnické právo k předmětu díla - věci.
 - Všechny spory, vzniklé z této smlouvy a v souvislosti s ní, budou rozhodovány s konečnou platností u Rozhodčího soudu při Hospodářské komoře České republiky a Agrární komoře České republiky podle jeho Řádu a Pravidel třemi rozhodci. Smluvní strany se dohodly, že rozhodčí řízení bude probíhat v kontaktním místě Rozhodčího soudu při HK ČR a AK ČR v Ostravě.
 - Objednatel je povinen při provádění díla spolupůsobit, dokončené dílo prohlédnout s péčí řádného hospodáře a převzít způsobem uvedeným v této smlouvě a v předávacím protokolu. V předávacím protokolu objednatel uvede, zda přebírá dílo s výhradami nebo bez výhrad. Dílo je dokončeno, je-li předvedena jeho způsobilost sloužit svému účelu
 - Service
 - Po ukončení záručního servisu zajistí zhotovitel pozáruční servis, jehož podmínky budou sjednány v samostatné smlouvě
 - Po dobu prodlení objednatele s placením konečné faktury nebude objednatel na provedeném díle zajišťovat servis.
 - Smluvní pokuty, úroky z prodlení
 - V případě prodlení zhotovitele s dodržáním termínu plnění podle čl. II., má objednatel vůči zhotoviteli nárok na úrok z prodlení ve výši 0,05 % z ceny díla bez DPH za každý započatý den prodlení.
 - V případě prodlení objednatele s dodržáním splatnosti vystavených faktur má zhotovitel vůči objednateli nárok na smluvní pokutu ve výši 0,05 % z dlužné částky za každý i započatý den prodlení. Smluvní pokuta je splatná okamžikem porušení závazku ze strany objednatele. Právo na náhradu škody tím není dotčeno.
 - V případě nedodržení stavební připravenosti dle přílohy č.3 ke smlouvě o dílo, je povinen objednatel zaplatit zhotoviteli vynaložené náklady a škodu, které mu vzniknou tím, že objednatel ve stanovené lhůtě nepřipravil stavební podmínky pro zhotovitele.

VI. Závěrečná ustanovení

Jakékoliv ujednání a změny nebo doplňky k těmto podmínkám jsou pro obě strany závazné jen tehdy, jsou-li vyhotoveny písemně a jsou oběma smluvními stranami podepsány.

V dne
Zhotovitel: Objednatel:

POZICE: 1 - Pavlík (1 ks)
POHLED ZE STRANY
MONTÁŽE VRAT



POTŘEBNÝ PROSTOR PRO



PROVOZ VRAT PŘÍVOD

MONTÁŽ SE PROVÁDÍ V ZÁVĚRU STAVEBNÍCH PRACÍ (ZAMEZENÍ VZNIKU STAVEBNÍHO PRACHU - MOŽNÉ POŠKOZENÍ JEDNOTLIVÝCH DÍLŮ VRAT A ELEKTRO ZAŘÍZENÍ.)

1. PODLAHA - VYZRÁLÁ (BETON, DLAŽBA), VODOROVNÁ (VE VÁZE), VYSPÁDOVANÁ DO EXTERIÉRU VIZ. DETAIL A.
 2. VEDLEJŠÍ BOČNÍ STĚNY. PŘEKLAD - KOTVENÍ NOSNÝCH POJEZDOVÝCH PROFILŮ A VYVAŽOVAČÍCH PRUŽIN - SVISLÉ STAVEBNÍCH KONSTRUKCE VE VÁZE - SLÍCOVANÉ ZE STRANY MONTÁŽE VRAT. KOTVENÍ - DOPORUČEN LITÝ BETON, OCELOVÁ KONSTRUKCE, PLNÉ CIHLY. NEVHODNÉ DUTÉ CIHLY A PLYNOSILIKÁTI.
 3. STROPNÍ KONSTRUKCE - KOTVENÍ STROPNÍCH VODÍČÍCH PRVKŮ - V MÍSTĚ KOTVENÍ VÝJEZDŮ BEZ TECHNOLOGIÍ A STAVEBNÍCH PRVKŮ OMEZUJÍCÍ MONTÁŽ A PROVOZ VRAT - VIZ. POTŘEBNÝ PROSTOR PRO PROVOZ VRAT. ZATÍŽENÍ STROPNÍ KONSTRUKCE MINIMÁLNĚ 320N/m² (NENÍ MOŽNO HURDISK, DŘEVOCEMENTOVÉ DESKY, SÁDROKARTONOVÉ KONSTRUKCE). V PŘÍPADĚ MOŽNOSTI KOTVENÍ STROPNÍCH ZÁVĚSŮ > 1500mm- PROVĚST SNÍŽENOU STROPNÍ KONSTRUKCI (PROFILY 4)
- POZOR!! PŘED MONTÁŽÍ VRAT NESMÍ BÝT PROVEDENA MONTÁŽ PODHLEDU, KTERÝ BY ZNEMOŽNOVAL MONTÁŽ HORIZONTÁLNÍHO VEDENÍ VRAT.
VRATA OSAZENY VESTAVĚNÝMI DVEŘMI S NÍZKÝM PRAHEM - TOTO PROVEDENÍ VYŽADUJE MAXIMÁLNÍ ROVINNOSTI PODLAHY. V PŘÍPADĚ NEDORŽENÍ ROVINNOSTI MŮŽE DOJÍT K PROŠLÁPNUTÍ PRAHOVÉHO SYSTÉMU A NÁSLEDNĚ TRVALÉ DEFORMACI PROFILU / VRAT PŘÍVOD ELEKTRICKÉ ENERGIE - POŽADAVKY

ROZMĚRY

KOTA	[MM]
A	3280
B	4170
C	4380
D	4570
i	4440
K	1000
G	4870
E	2285
F	400
X	120

ELEKTRICKÉ ENERGIE

POPIS
SÍRKA STAVEBNÍHO OTVORU
VÝŠKA STAVEBNÍHO OTVORU
NOSNÝ PROFIL VYVAŽOVAČÍCH PRUŽIN
MINIMÁLNÍ VÝŠKA STROPU OD PODLAHY
OSA TORZNÍ HRÍDELE
POTŘEBNÝ PROSTOR PRO MONTÁŽ A
POTŘEBNÝ PROSTOR PRO PROVOZ VRAT
VZDÁLENOST NOSNÝCH PRVKU HORIZ.
MONTÁŽNÍ A PROVOZNÍ PROSTOR
KOTVENÍ PLOCHA TORZNÍCH PRUŽIN

PARAMETRY OCELOVÉ KONSTRUKCE

PROFIL	[MM]	TYP/POČET
1	4380	NAPŘ. JAKL 80XB0X4 - 2KS
2	3280	NAPŘ. JAKL 80X80X4 - 1 KS
3	3580	NAPŘ. U120- 1 KS
4	4080	NAPŘ. JAKL 60X80X4 (SXV) - 2KS

TECHNICKÉ PARAMETRY

TYP	PARAMETR	POPIS
TYP VRAT	VM01	2AKLADNÍ TYP VRAT
HMOTNOST	191	HMOTNOST VRATOVÉHO KŘÍDLA (KG)
PLOCHA	13.678	PLOCHA VRATOVÉHO KŘÍDLA (M ²)
VEDENÍ	STANDARD	TYP KOVANI
POHON	TYP	5.24 DES 400V

400V - ELEKTRICKÉ STŘÍDAVÉ NAPĚTÍ 3PH 400V/50HZ - PŘÍVOD 5Cx1,5mm² PŘÍVOD

UKONČIT ZÁSUVKOU TYP 115 (400V 16A5P 6H) - JISTIČ 3PH - 10A

(B)

(ROZMĚR ŘÍDÍCÍ JEDNOTKY VRAT 170x400x1 00mm (ŠxVxH))

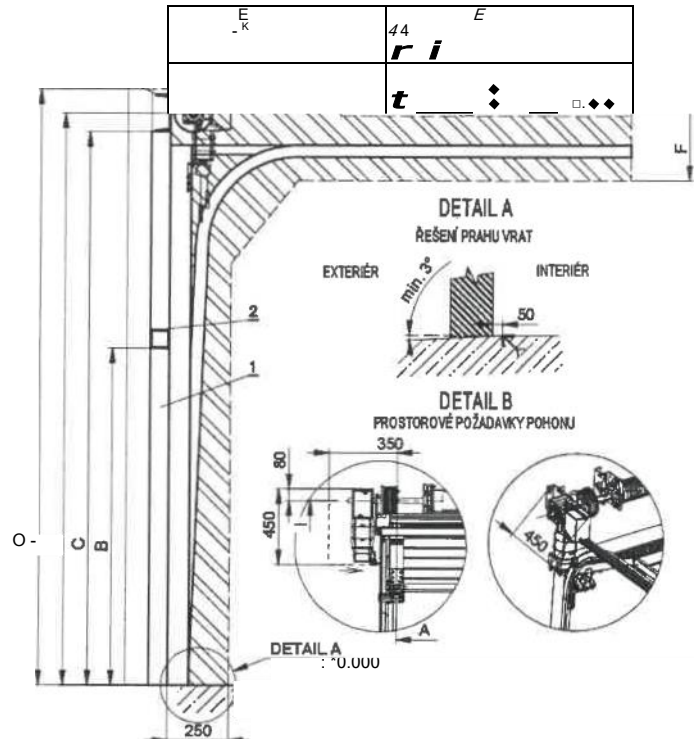
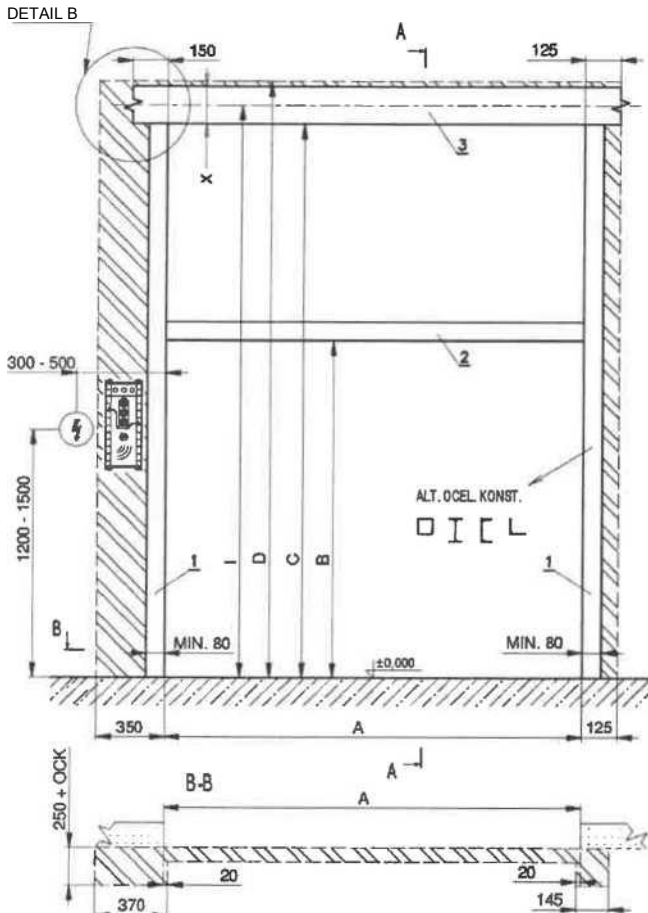
PŘÍLOHA Č.: 3 KE SMLOUVĚ Č.: V019103370D0074

AKCE / OBJEDNATEL / MÍSTO REALIZACE: SUS Uherské Hradiště - Jarošov / SUS Uherské Hradiště / Uherské Hradiště - Jarošov

POZICE: 2 - kropička (1ks)

A-A

POHLED ZE STRANY MONTÁŽE VRAT



^ POTŘEBNÝ PROSTOR PRO PROVOZ VRAT
PRIVOD ELEKTRICKE ENERGIE

ROZMĚRY

KÓTA	[MM]	POPIS
A	4000	SÍRKA STAVEBNÍHO OTVORU
B	4170	VÝŠKA STAVEBNÍHO OTVORU
c	4370	NOSNÝ PROFIL VYVAŽOVAČÍCH PRUŽIN
D	4570	MINIMALNI VÝŠKA STROPU OD PODLAHY
i	4440	OSA TORZNI HRIDELE
K	1000	POTREBNY PROSTOR PRO MONTAZ A UDRZBU
G	4870	POTREBNY PROSTOR PRO PROVOZ VRAT
E	2285	VZDÁLENOST NOSNÝCH PRVKŮ HORZ. VEDENÍ
F	400	MONTÁŽNÍ A PROVOZNÍ PROSTOR
X	140	KOTEVNÍ PLOCHA TORZNÍCH PRUŽIN

PARAMETRY OCELOVE KONSTRUKCE

PROFIL	[MM]	TYP/POČET
1	4370	NAPR. JAKL 80X80X4 - 2KS
2	4000	NAPR. JAKL 80X80X4 - 1KS
3	4300	NAPR. U140- 1KS
4	4800	NAPR. JAKL 60XB0X4 (SXV) - 2KS

TECHNICKE PARAMETRY

TYP	PARAMETR	POPIS
TYP VRAT	VM01	ZÁKLADNÍ TYP VRAT
HMOTNOST	234	HMOTNOST VRATOVÉHO KŘÍDLA (KG)
PLOCHA VEDENÍ	16.680	PLOCHA VRATOVÉHO KŘÍDLA (M2)
POHON	STANDARD	TYP KOVANI
	TYP	9.24 DES 400V

MONTÁŽ SE PROVÁDÍ V ZÁVĚRU STAVEBNÍCH PRACÍ (ZAMEZENÍ VZNIKU STAVEBNÍHO PRACHU - MOŽNÉ POŠKOZENÍ JEDNOTLIVÝCH DÍLŮ VRAT A ELEKTRO ZAŘÍZENÍ.)

1. PODLAHA - VYZRÁLÁ (BETON, DLAŽBA), VODOROVNÁ (VE VÁŽE), VÝSPÁDOVANÁ DO EXTERIÉRU VIZ. DETAIL A.
 2. VEDLEJŠÍ BOČNÍ STĚNY. PŘEKLAD - KOTVENÍ NOSNÝCH POJEZDOVÝCH PROFILŮ A VYVAŽOVAČÍCH PRUŽIN - SVISLÉ STAVEBNÍ KONSTRUKCE VE VÁŽE - SLÍCOVANÉ ZE STRANY MONTÁŽE VRAT. KOTVENÍ - DOPORUČEN LÍTY BETON, OCELOVÁ KONSTRUKCE, PLNÉ CIHLY. NEVHODNÉ DUTÉ CIHLY A PLYNOSILIKÁTI.
 3. STROPNÍ KONSTRUKCE - KOTVENÍ STROPNÍCH VODÍČÍCH PRVKŮ - V MÍSTĚ KOTVENÍ VÝJEZDŮ BEZ TECHNOLOGIÍ A STAVEBNÍCH PRVKŮ OMEZUJÍCÍ MONTÁŽ A PROVOZ VRAT - VIZ. POTŘEBNÝ PROSTOR PRO PROVOZ VRAT. ZATÍŽENÍ STROPNÍ KONSTRUKCE MINIMÁLNĚ 320N/m² (NENÍ MOŽNO HURDISK, DŘEVOCEMENTOVÉ DESKY, SÁDROKARTONOVÉ KONSTRUKCE). V PŘÍPADĚ MOŽNOSTI KOTVENÍ STROPNÍCH ZÁVĚSŮ > 15Q0mm - PROVĚST SNÍŽENOU STROPNÍ KONSTRUKCI (PROFILY 4)
- POZOR!!** - PŘED MONTÁŽÍ VRAT NESMÍ BÝT PROVEDENA MONTÁŽ PODHLEDU, KTERÝ BY ZNEMOŽŇOVAL MONTÁŽ HORIZONTÁLNÍHO VEDENÍ VRAT.
VRATA OSAZENY VESTAVĚNÝMI DVEŘMI S NÍZKÝM PRAHEM - TOTO PROVEDENÍ VYŽADUJE MAXIMÁLNÍ ROVINNOSTI PODLAHY. V PŘÍPADĚ NEDORŽENÍ ROVINNOSTI MŮŽE DOJÍT K PROŠLÁPNUTÍ PRAHOVÉHO SYSTÉMU A NÁSLEDNĚ TRVALÉ DEFORMACI PROFILU / VRAT **PŘÍVOD ELEKTRICKE ENERGIE - POŽADAVKY**

400V - ELEKTRICKÉ STŘÍDAVÉ NAPĚTÍ 3PH 400V/50HZ - PŘÍVOD 5Cx1,5mm² PŘÍVOD

UKONČIT ZÁSUVKOU TYP 115 (400V 16A 5P 6H) - JISTIČ 3PH - 10A

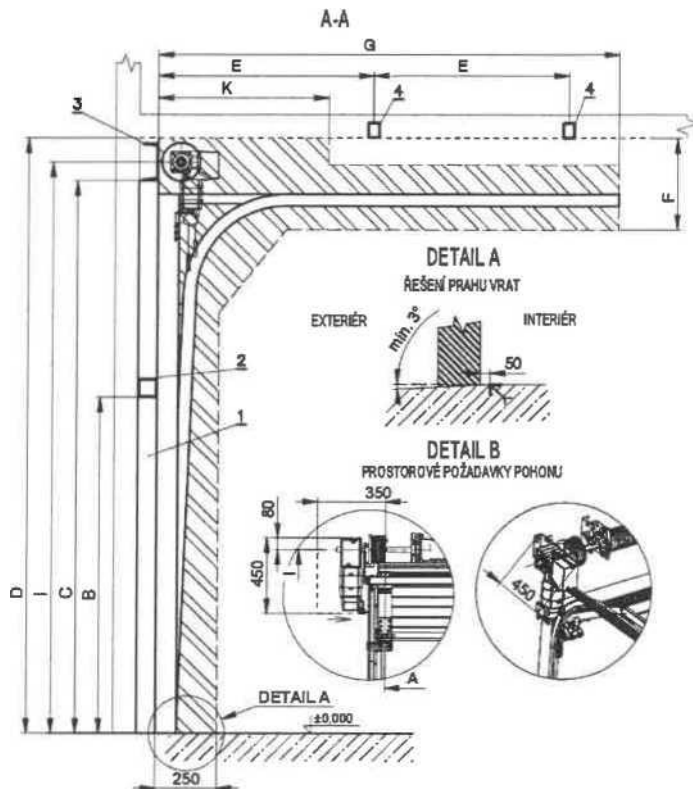
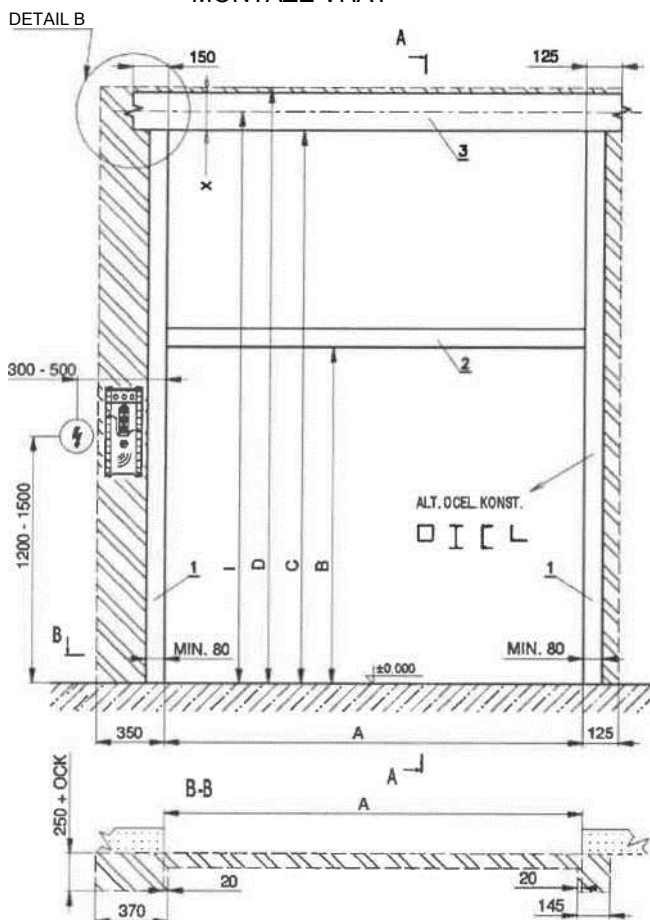
(B)
(ROZMĚR ŘÍDÍCÍ JEDNOTKY VRAT 170x400x1 00mm (ŠxVxH))

PŘÍLOHA Č.: 3 KE SMLouvĚ Č.: V019103370D0074

AKCE / OBJEDNATEL / MÍSTO REALIZACE: SUS Uherské Hradiště - Jarošov / SUS Uherské Hradiště / Uherské Hradiště - Jarošov

POZICE: 4 - bez dveří (1ks)

POHLED ZE STRANY
MONTÁŽE VRAT



POTŘEBNÝ PROSTOR PRO
PROVOZ VRAT



PŘÍVOD ELEKTRICKÉ ENERGIE

MONTÁŽ SE PROVÁDÍ V ZÁVĚRU STAVEBNÍCH PRACÍ (ZAMEZENÍ VZNIKU STAVEBNÍHO PRACHU - MOŽNÉ POŠKOZENÍ JEDNOTLIVÝCH DÍLŮ VRAT A ELEKTRO ZAŘÍZENÍ.)

- 1. PODLAHA** - VYZRÁLÁ (BETON, DLAŽBA), VODOROVNÁ (VE VÁZE), VYSPÁDOVANÁ DO EXTERIÉRU VIZ. DETAIL A.
- 2. VEDLEJŠÍ BOČNÍ STĚNY, PŘEKLAD** - KOTVENÍ NOSNÝCH POJEZDOVÝCH PROFILŮ A VYVAŽOVAČÍCH PRUŽIN - SVISLÉ STAVEBNÍCH KONSTRUKCE VE VÁZE - SLICOVANÉ ZE STRANY MONTÁŽE VRAT. **KOTVENÍ** - DOPORUČEN LÍTY BETON, OCELOVÁ KONSTRUKCE, PLNÉ CIHLY. **NEVHODNÉ** DUTÉ CIHLY A PLYNOSLIKÁTI.
- 3. STROPNÍ KONSTRUKCE** - KOTVENÍ **STROPNÍCH VODIČÍCH PRVKŮ** - V MÍSTĚ KOTVENÍ VÝJEZDU BEZ TECHNOLOGIÍ A STAVEBNÍCH PRVKŮ OMEZUJÍCÍ MONTÁŽ A PROVOZ VRAT - VIZ. POTŘEBNÝ PROSTOR PRO PROVOZ VRAT. ZATÍŽENÍ STROPNÍ KONSTRUKCE MINIMÁLNĚ SZON/m² (**NENÍ MOŽNO HURDISK, DŘEVOCEMENTOVÉ DESKY, SÁDKOKARTONOVÉ KONSTRUKCE**). V PŘÍPADĚ MOŽNOSTI KOTVENÍ STROPNÍCH ZÁVĚSŮ > 1500mm- PROVĚST SNÍŽENOU STROPNÍ KONSTRUKCI (**PROFILY 4**)

POZOR!! - PŘED MONTÁŽÍ VRAT NESMÍ BÝT PROVEDENA MONTÁŽ PODHLEDU, KTERÝ BY ZNEMOŽŇOVAL MONTÁŽ HORIZONTÁLNÍHO VEDENÍ VRAT.

PŘÍVOD ELEKTRICKÉ ENERGIE - POŽADAVKY

400V - ELEKTRICKÉ STŘÍDAVÉ NAPĚTÍ 3PH 400V/50HZ - PŘÍVOD 5Cx1,5mm² PŘÍVOD UKONČIT ZÁSUVKOU TYP 115 (400V 16A 5P 6H) - JISTIČ 3PH - 10A(B) (ROZMĚR ŘÍDÍCÍ JEDNOTKY VRAT 170x400x1 00mm (ŠxVxH))

ROZMĚRY

KÓTA	[MM]	POPIS
A	3870	SÍRKA STAVEBNÍHO OTVORU
B	4170	VÝŠKA STAVEBNÍHO OTVORU
C	4370	NOSNÝ PROFIL VYVAŽOVAČÍCH PRUŽIN
D	4570	MINIMALNI VYSKA STROPU OD PODLAHY
I	4440	OSA TORZNÍ HŘÍDELE
K	1000	POTREBNY PROSTOR PRO MONTAZ A UDRZBU
G	4870	POTREBNY PROSTOR PRO PROVOZ VRAT
E	2285	VZDÁLENOST NOSNÝCH PRVKŮ HORZ. VEDENÍ
F	400	MONTÁŽNÍ A PROVOZNÍ PROSTOR
X	140	KOTEVNI PLOCHA TORZNICH PRUŽIN

PARAMETRY OCELOVÉ KONSTRUKCE

PROFIL	[MM]	TYP/POČET
1	4370	NAPŘ. JAKL 80XB0X4 - 2KS
2	3870	NAPŘ. JAKL 80X80X4 - 1 KS
3	4170	NAPŘ. U140- 1 KS
4	4670	NAPŘ. JAKL 60X80X4 (SXV) - 2KS

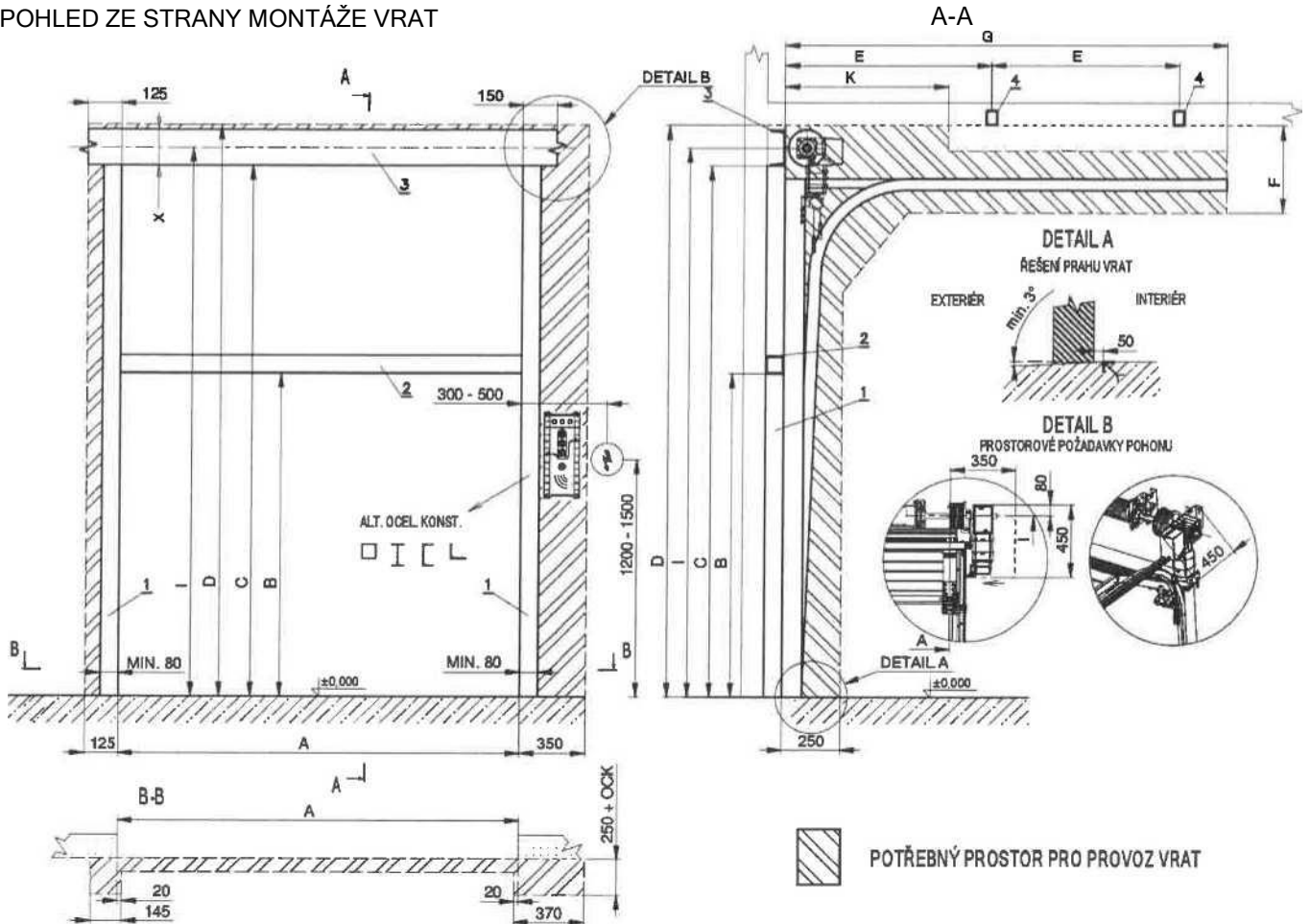
TECHNICKÉ PARAMETRY

TYP	PARAMETR	POPIS
TYP VRAT	VM01	ZÁKLADNÍ TYP VRAT
HMOTNOST	226	HMOTNOST VRATOVÉHO KŘÍDLA (KG)
PLOCHA VEDENÍ	16.138	PLOCHA VRATOVÉHO KŘÍDLA (M2)
POHON	STANDARD TYP	TYP KOVANI 9.24 DES 400V

PŘÍLOHA Č.: 3 KE SMLouvĚ Č.: V019103370D0074

AKCE / OBJEDNATEL / MÍSTO REALIZACE: SUS Uherské Hradiště - Jarošov / SUS Uherské Hradiště / Uherské Hradiště - Jarošov

POHLED ZE STRANY MONTÁŽE VRAT



MONTÁŽ SE PROVÁDÍ V ZÁVĚRU STAVEBNÍCH PRACÍ (ZAMEZENÍ VZNIKU STAVEBNÍHO PRAHU - MOŽNÉ POŠKOZENÍ JEDNOTLIVÝCH DÍLŮ VRAT A ELEKTRO ZAŘÍZENÍ.)

1. PODLAHA - VYZRÁLÁ (BETON, DLAŽBA), VODOROVNÁ (VE VÁŽE), VYSPÁDOVANÁ DO EXTERIÉRU VIZ. DETAIL A.

2. VEDLEJŠÍ BOČNÍ STĚNY. PŘEKLAD - KOTVENÍ NOSNÝCH POJEZDOVÝCH PROFILŮ A VYVAŽOVAČÍCH PRUŽIN - SVISLÉ STAVEBNÍCH KONSTRUKCE VE VÁŽE - SLÍCOVANÉ ZE STRANY MONTÁŽE VRAT. **KOTVENÍ** - DOPORUČEN LITÝ BETON, OCELOVÁ KONSTRUKCE, PLNÉ CIHLY. **NEVHODNÉ** DUTÉ CIHLY A PLYNOSILIKÁT

3. STROPNÍ KONSTRUKCE - KOTVENÍ STROPNÍCH VODIČÍCH PRVKŮ - V MÍSTĚ KOTVENÍ VÝJEZDŮ BEZ TECHNOLOGIÍ A STAVEBNÍCH PRVKŮ OMEZUJÍCÍ MONTÁŽ A PROVOZ VRAT - VIZ. POTŘEBNÝ PROSTOR PRO PROVOZ VRAT. ZATÍŽENÍ STROPNÍ KONSTRUKCE MINIMÁLNĚ 320N/m² (**NENÍ MOŽNO HURDISK, DŘEVOCEMENTOVÉ DESKY, SÁDROKARTONOVÉ KONSTRUKCE**), V PŘÍPADĚ MOŽNOSTI KOTVENÍ STROPNÍCH ZÁVĚSŮ > 1500mm- PROVĚST SNÍŽENOU STROPNÍ KONSTRUKCI (**PROFILY 4**)

POZOR - PŘED MONTÁŽÍ VRAT NĚSMÍ BÝT PROVEDENA MONTÁŽ PODHLEDU, KTERÝ BY ZNEMOŽŇOVAL MONTÁŽ HORIZONTÁLNÍHO VEDENÍ VRAT.

VRATA OSAZENÉ VESTAVĚNÝMI DVEŘMI S NÍZKÝM PRAHEM - TOTO PROVEDENÍ VYŽADUJE MAXIMÁLNÍ ROVINNOSTI PODLAHY. V PŘÍPADĚ NEDORŽENÍ ROVINNOSTI MŮŽE DOJÍT K PROŠLÁPNUTÍ PRAHOVÉHO SYSTÉMU A NÁSLEDNĚ TRVALÉ DEFORMACI PROFILU / VRAT **PŘÍVOD ELEKTRICKÉ ENERGIE - POŽADAVKY 400V** - ELEKTRICKÉ STRÍDAVÉ NAPĚTÍ 3PH 400V/50HZ - PŘÍVOD 5Cx1,5mm² PŘÍVOD **UKONČIT ZÁSUVKOU TYP 115 (400V 16A 5P 6H) - JISTIČ 3PH - 10A(B)** (ROZMĚR ŘÍDÍCÍ JEDNOTKY VRAT 170x400x1 00mm (ŠxVxH))

ROZMĚRY

KÓTA	[MM]	POPIS
A	4000	SÍRKA STAVEBNÍHO OTVORU
B	4100	VÝŠKA STAVEBNÍHO OTVORU
C	4401	NOSNÝ PROFIL VYVAŽOVAČÍCH PRUŽIN
D	4550	MINIMÁLNÍ VÝŠKA STROPU OD PODLAHY
i	4471	OSA TORŽNÍ HRIDELE
K	1000	POTŘEBNÝ PROSTOR PRO MONTÁŽ A UDRŽBU
G	4800	POTŘEBNÝ PROSTOR PRO PROVOZ VRAT
E	2250	VZDÁLENOST NOSNÝCH PRVKŮ HORIZ. VEDENÍ
F	450	MONTÁŽNÍ A PROVOZNÍ PROSTOR
X	140	KOTEVNÍ PLOCHA TORŽNÍCH PRUŽIN

PARAMETRY OCELOVÉ KONSTRUKCE

PROFIL	[MM]	TYP/POČET
1	4401	NAPR. JAKL 80X80X4 - 2KS
2	4000	NAPR. JAKL 80X80X4 - 1 KS
3	4300	NAPŘ. U140- 1KS
4	4800	NAPR. JAKL 60X80X4 (SXV) - 2KS

TECHNICKÉ PARAMETRY

TYP	PARAMETR	POPIS
TYP VRAT	VM01	ZÁKLADNÍ TYP VRAT
HMOTNOST	230	HMOTNOST VRATOVÉHO KŘÍDLA (KG)
PLOCHA VEDENÍ	16,400	PLOCHA VRATOVÉHO KŘÍDLA (M2)
POHON	STANDARD TYP	TYP KOVANI 9.24 DES 400V