

Smlouva o dílo
Jednoduché stavební práce
Č. zhotovitele : C80824X – C80828X

uzavřená podle § 2586 a násl. zákona č. 89/2012 Sb., občanský zákoník

1. Smluvní strany:

Objednatel:	Domovní a bytová správa města Písku
IČO:	00512362
DIČ:	CZ00512362
Sídlo:	Fügnerovo náměstí 42, 397 01 Písek
Telefon:	
Peněžní ústav:	Komerční banka, a.s.
Č. účtu:	20531271/0100
Zastoupený ve věcech smluvních:	Ing. Zdeňkou Šartnerovou, ředitelkou
Ve věcech technických:	Ing. Janem Hofmanem

a

Zhotovitel:	Window Holding a.s.
se sídlem:	Hlavní 456, 250 89 Lázně Toušeň
zastoupený:	, na základě plné moci
IČO:	28436024
DIČ:	CZ28436024
Bankovní spojení:	Česká spořitelna a.s.
Číslo účtu:	6438302/0800
Zástupce ve věcech technických:	, kontakt:
Registrační údaje (zápis v obchodním či v živnostenském rejstříku):	u Městského soudu v Praze, oddíl B, vložka 14506

uzavírají tuto smlouvu o dílo (dále jen "**smlouva**")

1 Úvodní ustanovení

- 1.1 Touto smlouvou o dílo se zhotovitel zavazuje k provedení díla a objednatel se zavazuje k jeho převzetí a zaplacení dohodnuté ceny za jeho provedení, za předpokladu dodržení všech podmínek výslovně v této smlouvě sjednaných.
- 1.2 Objednatel prohlašuje, že má dostatečné finanční prostředky na plnou úhradu ceny díla.

2 Předmět díla

- 2.1 Název stavby: **Výměna oken v bytech ve správě DBS města Písku**
Místo stavby, parcelní číslo pozemku: Písek
- 2.2 Předmětem díla se rozumí provedení všech prací a činností nezbytných pro kompletní dokončení výše uvedené stavby v celém rozsahu zadání. Součástí plnění smlouvy je zajištění všech potřebných dokladů pro řádné provedení díla.
- 2.3 Podkladem pro uzavření této smlouvy o dílo jsou cenové nabídky č. P171561, P171563, P171564, P171566 a P171567 zhotovitele ze dne 1.10.2019, které jsou přílohou této smlouvy.

- Zhotovitel prohlašuje, že dílo podle této smlouvy provede v dohodnuté lhůtě a za dohodnutou cenu dle cenové nabídky zpracované oceněním soupisu prací a výkazu výměr.
- 2.4 Zhotovitel prohlašuje, že se v plném rozsahu seznámil s rozsahem a obsahem díla a s výkazem výměr, a že mu jsou známy veškeré technické, kvalitativní a jiné podmínky nezbytné k provedení díla. Zhotovitel prohlašuje, že k provedení díla má potřebné oprávnění k podnikání a že provedení díla zajistí osobami odborně způsobilými. Zhotovitel neshledal žádné překážky, které by bránily zahájení provedení díla a jeho řádného dokončení dle této smlouvy. Zhotovitel prohlašuje, že předaný výkaz výměr podrobně prostudoval a prohlašuje, že projektovou dokumentaci a výkaz výměr považuje za úplné a že podle nich lze dílo realizovat.
- 2.5 Dojde-li při realizaci předmětu díla k jakýmkoliv změnám, doplňkům nebo rozšíření předmětu díla na základě požadavků objednatele, uzavřou obě strany dodatek ke smlouvě, ve kterém dohodnou úpravu ceny a termínu předání díla.

3 Termíny plnění

- 3.1 Zhotovitel se zavazuje provést a předat sjednané dílo v těchto termínech:
- | | |
|--------------------------------------|--------------------|
| Předání a převzetí staveniště: | po podpisu smlouvy |
| Předání a převzetí dokončeného díla: | 20.12.2019 |
| Vyklizení staveniště: | 20.12.2019 |
- 3.2 Nezahájí-li zhotovitel z důvodů stojících na jeho straně práce na provádění díla do 7 dnů po převzetí staveniště, je objednatel oprávněn od smlouvy odstoupit. Tím není dotčeno právo objednatele na případnou náhradu škody způsobenou mu nerealizací díla zhotovitelem.
- 3.3 Dílo se považuje za dokončené jeho předáním a převzetím bez vad a nedodělků a předvedením způsobilosti sloužit svému účelu, o čemž se pořídí písemný protokol, který podepíše objednatel a zhotovitel. Tento protokol, v němž objednatel výslovně prohlásí, že dílo přejímá, je rozhodující skutečností pro splnění termínu dokončení díla. Objednatel nemá právo odmítnout převzetí stavby pro ojedinělé drobné vady, které samy o sobě ani ve spojení s jinými nebrání užívání stavby funkčně nebo esteticky, ani její užívání podstatným způsobem neomezují.
- 3.4 Termín dokončení díla stanovený v odst. 3.1 tohoto článku smlouvy o dílo může být prodloužen z důvodů:
- nezahájení plnění, přerušeni nebo zastavení provádění díla zaviněné nebo vyvolané objednatelem. V tomto případě se prodlužují termíny o dobu prodloužení objednatele, popř. o dobu přerušeni nebo zastavení stavby.
 - vlivu nepříznivých klimatických podmínek. Za nepříznivé klimatické podmínky považují smluvní strany zejména stav, kdy teplota klesne pod minimální hodnotu, za které ještě lze dle norem vykonávat konkrétní práce k provádění díla.

4 Cena díla

- 4.1 Cena je uvedena jako nejvýše přípustná a je platná do doby celkového dokončení a předání díla. Cena díla činí podle předané nabídky, která je nedílnou součástí této smlouvy:
180 262,12 Kč (slovy jednoosmdesát tisíc dvě set šedesát dva korun dvanáct hal. českých) bez DPH.

K této ceně bude připočtena DPH ve výši stanovené platnými a účinnými právními předpisy k okamžiku uskutečnění zdanitelného plnění. Za správnost stanovení sazby DPH a vyčíslení výše DPH odpovídá zhotovitel.

- 4.2 Změna ceny, ať zvýšení či snížení, je možná jen tehdy, dojde-li, a to pouze z požadavku objednatele, ke změně předmětu díla. Za změnu předmětu díla se v tomto směru považuje taková změna, při které dojde ke zvýšení nebo snížení objemových či plošných jednotek oproti cenové nabídce, anebo ke změně standardu a technického řešení. Pro ocenění případných víceprací či méněprací je stanoven tento závazný způsob oceňování: tam, kde nelze využít jednotkových cen z nabídky zhotovitele, budou pro stanovení těchto cen využívány ceny z příslušných katalogů ÚRS PRAHA a. s., event. RTS a. s. platných pro příslušný rok provádění díla, a to v cenové úrovni platné v době realizace víceprací či méněprací.

5 Platební podmínky

- 5.1 Faktura (daňový doklad) bude objednateli předána v listinné podobě ve dvou výtiscích a bude obsahovat všechny náležitosti daňového dokladu podle zákona č. 235/2004 Sb., o dani z přidané hodnoty, ve znění pozdějších předpisů, rovněž skutečnosti uvedené v § 435 občanského zákoníku a číselné kódy klasifikace CZ-CPA.
- 5.2 Součástí faktury bude soupis provedených prací odsouhlasený a potvrzený k tomu určenými zástupci objednatele a zhotovitele. Právo na zaplacení ceny díla vzniká provedením díla. Je-li dílo přejímáno po částech, vzniká právo na zaplacení ceny za každou část při jejím provedení.
- 5.3 Nedojde-li mezi oběma stranami k dohodě při odsouhlasení množství nebo druhu provedených prací, je zhotovitel oprávněn fakturovat pouze práce, u kterých nedošlo k rozporu. Pokud bude faktura zhotovitele obsahovat i neodsouhlasené práce, je objednatel oprávněn uhradit pouze tu část faktury, se kterou souhlasí. Na zbývající část faktury nemůže zhotovitel uplatňovat žádné majetkové sankce, vyplývající z peněžitého dluhu objednatele.
- 5.4 Splatnost faktur je stanovena na 21 kalendářních dnů ode dne doručení faktury objednateli.
- 5.5 Smluvní strany berou na vědomí, že zaplacením se rozumí odepsání dlužné částky z účtu objednatele.
- 5.6 Pokud faktura neobsahuje všechny zákonem a smlouvou stanovené náležitosti, je objednatel oprávněn ji do data splatnosti vrátit s tím, že zhotovitel je poté povinen vystavit novou fakturu s novým termínem splatnosti. V takovém případě není objednatel v prodlení s úhradou.

6 Jakost a záruka

- 6.1 Zhotovitel poskytuje na veškeré provedené práce záruku za vady i za jakost 24 měsíců ode dne převzetí díla objednatel, případně od potvrzení odstranění veškerých vad a nedodělků uvedených v protokolu o předání a převzetí díla. Po tuto dobu zhotovitel odpovídá za vady, které objednatel zjistil a které včas reklamoval. Záruční doba se vztahuje na celý předmět této smlouvy. Záruční doba neběží po dobu, po kterou nemůže objednatel dílo pro vady řádně užívat.
- 6.2 Po dobu záruční doby zhotovitel garantuje, že dílo bude mít předepsané a obvyklé vlastnosti, a nebude mít vady, avšak za podmínky, že objednatel bude dílo užívat v souladu s platnými technickými normami a předpisy.
- 6.3 Objednatel je povinen případné vady písemně reklamovat u zhotovitele bez zbytečného odkladu po jejich zjištění. V reklamaci musí být vady popsány a musí být uvedeno, jak se projevují. Dále v reklamaci objednatel musí uvést své požadavky na způsob odstranění vad.
- 6.4 Reklamaci lze uplatnit do posledního dne záruční lhůty, přičemž i reklamace odeslaná objednatel v poslední den záruční lhůty se považuje za včas uplatněnou.
- 6.5 S odstraňováním reklamovaných vad je zhotovitel povinen započít okamžitě po zjištění závady a oznámení zhotoviteli, nejpozději do 3 kalendářních dnů, v případě havárie (neočekávaná náhlá závada, která vylučuje nebo podstatným způsobem ztěžuje užívání díla) do 24 hodin, nedohodnou-li se obě smluvní strany v každém konkrétním případě jinak.
- 6.6 Zhotovitel je povinen zjištěné záruční vady odstranit neprodleně, nejdéle však do 15 kalendářních dnů. V případě, že zhotovitel nenastoupí k odstranění záručních vad zjištěných a uplatněných objednavatelem v souladu se smlouvou o dílo, případně pokud je neodstraní v termínech stanovených touto smlouvou, má objednatel právo zadat odstranění takovýchto vad třetí straně na náklady zhotovitele. Takto odstraněné vady budou považovány za odstraněné zhotovitelem a zhotovitel ponese dál záruku za celé dílo v plném rozsahu dle této smlouvy, včetně vad odstraněných třetí stranou.
- 6.7 O odstranění vady bude sepsán protokol, který podepíší obě smluvní strany. Protokol vystaví zhotovitel.
- 6.8 Odstranění vady nemá vliv na nárok objednatele na náhradu škody od zhotovitele, která byla objednateli způsobena vadným plněním zhotovitele či vznikem vady.
- 6.9 Zhotovitel na žádost objednatele odstraní reklamovanou závadu i v případě, že jí nebude uznána s tím, že prokáže-li reklamaci za neoprávněnou, uhradí objednatel náklady spojené s odstraněním vady včetně nákladů zhotovitele na prokázání neoprávněnosti reklamace.

- 6.10 Zhotovitel se zavazuje sjednané dílo provést kvalitně, s odbornou péčí a v rozsahu stanoveném projektovou dokumentací, při tom je povinen dodržet příslušné technické a technologické normy platné v ČR, vztahující se k prováděnému dílu.
- 6.11 Zhotovitel se zavazuje, že pokud při provádění díla zjistí z titulu své odbornosti, že pro bezchybné provedení díla co do rozsahu a funkčnosti je nezbytné provést další činnosti, které nejsou specifikovány v předmětu plnění díla dle této smlouvy, bude neprodleně informovat objednatele a dohodne s ním písemně dodatek této smlouvy.
- 6.12 Zhotovitel na sebe přejímá zodpovědnost za škody způsobené jeho stavební činnostmi, činnostmi jeho pracovníků a činnostmi subdodavatelů na zhotoveném díle, na dotčených plochách, inženýrských sítích a cizích zařízeních v prostorách staveniště po celou dobu výstavby, tzn. do převzetí díla objednatelem.

7 Ostatní ujednání

- 7.1 Smluvní strany jsou oprávněny k jednostrannému odstoupení od této smlouvy v případech, že jedna ze smluvních stran neplní podmínky této smlouvy, byla-li na tuto skutečnost upozorněna a nesjednala-li nápravu ani v přiměřené poskytnuté lhůtě.
- 7.2 Objednatel může odstoupit od smlouvy (z důvodu hrubého neplnění smluvních závazků zhotovitelem) především pokud:
- zhotovitel provádí dílo v prokazatelně nižším než požadovaném standardu;
 - zhotovitel používá při provádění díla materiály prokazatelně v kvalitě nižší než požadované;
 - zhotovitel je v podstatném prodlení s prováděním díla, přičemž za podstatné prodlení se považuje doba delší než 15 kalendářních dnů oproti časovému harmonogramu postupu díla, který je přílohou této smlouvy;
 - zhotovitel nedbá pokynů objednatele pro provádění díla ani přes písemné upozornění;
 - bylo-li rozhodnuto o úpadku zhotovitele v insolvenčním řízení.
- 7.3 Zhotovitel může odstoupit od smlouvy (z důvodu hrubého neplnění smluvních závazků objednatelem) především pokud:
- objednatel je v prodlení s placením podle této smlouvy delším než 60 dnů, avšak teprve poté, kdy na hrubé neplnění smluvních závazků objednatele předem písemně upozornil a poskytl přiměřenou lhůtu k nápravě.
- 7.4 Odstoupením od smlouvy zanikají všechna práva a povinnosti stran ze smlouvy, s výjimkou nároku na náhradu škody vzniklé porušením smlouvy a nároku na sjednané smluvní pokuty.
- 7.5 Objednatel se zavazuje převzít dokončené dílo, pokud dílo nevykazuje vady a nedodělky bránící užívání stavby. O předání díla bude vyhotoven písemný protokol, v němž obě strany uvedou mimo jiné zjištěné vady a nedodělky, jakož i lhůty pro jejich odstranění.
- 7.6 Objednatel není oprávněn odmítnout zahájení přejímacího řízení před sjednanou lhůtou.
- 7.7 Jestliže objednatel odmítne dílo převzít, uvede do zápisu důvody odmítnutí. Neprovedení dodatečně požadovaných prací, které nebyly smlouveny, nemůže být důvodem pro odmítnutí převzetí díla.
- 7.8 V případě provádění dodávek vyžadujících provedení zkoušek se považuje provedení díla za dokončené teprve tehdy, když požadované zkoušky byly úspěšně provedeny a doloženy příslušnými doklady.
- 7.9 Zhotovitel zodpovídá za dodržování předpisů bezpečnosti práce a ochrany zdraví při práci, vybavení pracovníků ochrannými pomůckami, zachování pořádku a dodržování hygienických předpisů na staveništi. Dále učiní všechny nezbytné kroky pro ochranu životního prostředí a pro zajištění a splnění podmínek vyplývajících z platného stavebního povolení nebo jiných dokladů týkajících se stavby.
- 7.10 Odvoz vytěženého a vybouraného materiálu zabezpečuje a hradí zhotovitel, včetně poplatku za jeho uložení na řízenou skládku v případě, že nebude písemně dohodnut jiný postup v nakládání s odpady potvrzený oběma smluvními stranami.
- 7.11 Zhotovitel jako nedílnou součást plnění smlouvy zajistí technické řešení vjezdů a výjezdů ze stavby, včetně dopravně inženýrských opatření (DIO) a jeho projednání s příslušnými dotčenými orgány a správními úřady.
- 7.12 Objednatel je oprávněn kontrolovat provádění díla na všech stupních jeho provádění.
- 7.13 Zhotovitel se dále zavazuje, že zakázku nepostoupí jinému zhotoviteli.

- 7.14 Zhotovitel je oprávněn pověřit provedením části díla třetí osobu nebo třetí osoby. Strany se výslovně dohodly, že zhotovitel je oprávněn umožnit těmto třetím osobám použít k provádění díla další subdodavatele. V těchto případech vždy odpovídá zhotovitel, jako by dílo nebo jeho část prováděl sám.
- 7.15 Zhotovitel prohlašuje, že má uzavřenou platnou a účinnou pojistnou smlouvu, jejímž předmětem je pojištění odpovědnosti za škodu způsobenou třetím osobám s minimální pojistnou částkou 50 000 000 Kč. Tuto pojistnou smlouvu bude zhotovitel udržovat v platnosti po celou dobu platnosti této smlouvy o dílo. Ověřenou kopii pojistné smlouvy předá zhotovitel objednateli ke kontrole nejpozději ke dni zahájení plnění.

8 Smluvní pokuty

- 8.1 Dojde-li ze strany zhotovitele k prodlení ve stanoveném termínu zahájení a v termínu dokončení celého díla /předání díla/, uhradí zhotovitel objednateli smluvní pokutu ve výši 1 000 Kč za každý započatý den prodlení.
- 8.2 Dojde-li ze strany zhotovitele k odstoupení od této smlouvy a faktickému neprovádění a neprovedení díla do termínu pro dokončení celého díla, uhradí objednateli, nad rámec smluvních pokut z prodlení při zahájení díla, smluvní pokutu ve výši 10 % z ceny díla Kč.
- 8.3 Smluvní strany se dohodly, že zhotovitel zaplatí objednateli smluvní pokutu za prodlení s vyklizením staveniště ve výši 2 000 Kč za každý započatý den prodlení.
- 8.4 Dojde-li ze strany zhotovitele k prodlení při odstraňování vad a nedodělků, uvedených v protokolu o předání a převzetí díla, uhradí zhotovitel objednateli smluvní pokutu ve výši 2 000 Kč za každý den prodlení, ne však více než 10 % z ceny díla bez DPH.
- 8.5 Dojde-li ze strany zhotovitele k prodlení při odstraňování reklamované vady, případně vad, uhradí zhotovitel objednateli smluvní pokutu ve výši 5 000 Kč za každou reklamovanou vadu a za každý den prodlení. Nedodrží-li zhotovitel dohodnutý termín odstranění vady v průběhu záruční doby, je objednatel oprávněn vadu odstranit na náklady zhotovitele.
- 8.6 Označí-li objednatel v reklamaci, že se jedná o vadu, která brání řádnému užívání díla, případně hrozí-li nebezpečí škody velkého rozsahu (havárie), sjednávají obě smluvní strany smluvní pokuty ve dvojnásobné výši.
- 8.7 Smluvní strany se dohodly, že objednatel zaplatí zhotoviteli smluvní pokutu za prodlení s termínem splatnosti faktur ve výši 0,1 % z dlužné částky za každý den prodlení. Tato smluvní pokuta v sobě obsahuje i úrok z prodlení, který nebude (nastane-li prodlení) zvlášť účtován.
- 8.8 Objednatel je oprávněn vyúčtované smluvní pokuty započítat na oprávněné pohledávky zhotovitele vůči objednateli.
- 8.9 Smluvní pokuty jsou splatné do 14 kalendářních dnů od dne doručení výzvy k úhradě smluvní pokuty druhé straně.
- 8.10 Smluvní strany jsou oprávněny požadovat při porušení povinnosti, na kterou se vztahuje smluvní pokuta, vedle smluvní pokuty i plnou náhradu škody, která jim vznikla porušením takové povinnosti.
- 8.11 Povinnost zaplatit smluvní pokutu může vzniknout i opakovaně, její celková výše není omezena.

9 Závěrečná ustanovení

- 9.1 Smlouva nabývá platnosti dnem jejího podpisu zástupci poslední ze smluvních stran a nabývá účinnosti dnem zveřejnění v registru smluv.
- 9.2 Práva a povinnosti smluvních stran touto smlouvou výslovně neupravená se řídí příslušnými ustanoveními občanského zákoníku a souvisejícími právními předpisy.
- 9.3 Tato smlouva je vyhotovena ve čtyřech stejnopisech, z nichž každý má platnost originálu a každá ze smluvních stran obdrží po dvou výtiscích smlouvy.
- 9.4 Domovní a bytová správa města Písku (dále jen „správce“) je povinna poskytnout subjektu údajů informace o zpracování osobních údajů dle Obecného nařízení o ochraně osobních údajů 2016/679. Informační povinnost činí správce prostřednictvím Zásad ochrany osobních údajů, které jsou dostupné na webových stránkách správce, na vyhrazených místech v interiéru správce a na vyžádání u kompetentních zaměstnanců správce. Zásady uveřejněné na webových stránkách naleznete zde: <http://www.dbspisek.cz/index.php/sprava-mestskych-byt-a-nebytovych-prostor-/pravidla-zasady>
- 9.5 Zhotovitel bere na vědomí, že na tuto smlouvu se vztahují povinnosti uveřejnění dle zákona č. 340/2015 Sb., o zvláštních podmínkách účinnosti některých smluv, uveřejňování těchto smluv a o registru smluv (zákon o registru smluv), v platném znění. Smluvní strany si tímto ujednávají,

že uveřejnění dle tohoto zákona zajistí objednatel způsobem, v rozsahu a ve lhůtách z něho vyplývajících. Zhotovitel poskytne objednateli textový obsah smlouvy, včetně příloh smlouvy, v otevřeném a strojově čitelném formátu. Smluvní strany prohlašují, že žádnou část této smlouvy nepovažují za své obchodní tajemství bránící jejímu uveřejnění či poskytnutí. Ujednání dle tohoto odstavce se vztahují i na všechny případné dodatky k této smlouvě, jejichž prostřednictvím je tato smlouva měněna či ukončována.

- 9.6 Smluvní strany prohlašují, že si smlouvu přečetly, souhlasí bez výhrad s jejím obsahem a na důkaz toho připojují své podpisy.

Přílohy:

V Lázních Toušeni dne 23.10.2019

V Písku dne 30.10.2019

Za zhotovitele:

Za objednatele:

Ing. Zdeňka Šartnerová, ředitelka

Cenová nabídka P171561

Zpracoval : OZ -

Datum : 09.10.2019

Označení : akce:

Tř. Přátelství 2287, byt č.2, p.
364P9V

DODAVATEL:

**Domovní a bytová správa města Písku
Window Holding a.s.**

Hlavní 456
250 89 Lázně Toušeň
IČO: 28436024
DIČ: CZ28436024
Telefon:
Fax:
E-mail:

Fügnerovo nám. 42
397 01 Písek
Mob.:
Tel.:
E-mail:
IČO:
DIČ:

POPTÁVAJÍCÍ:**OBCHODNÍ ZÁSTUPCE:**

V Portyči 450
397 01 Písek
Mob.:
Tel.:
E-mail:

ADRESA STAVBY:

Tel.:
Mob.:
E-mail:

Window Holding a.s

Tel.: | Fax.: | | www.windowholding.cz

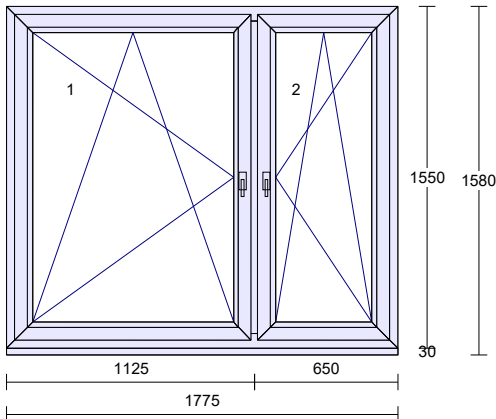
Zapsaná v obchodním rejstříku vedeném Městským soudem v Praze, oddíl B, vložka 14506. Držitel certifikátů: ISO 9001 a ISO 14001

Všechny elementy (okna, dveře) jsou zobrazeny jen schematicky, uvedené rozměry jsou výrobní (vnější) rozměry oken.
Prvky jsou zobrazeny z pohledu z interiéru, pro orientaci otevírání.

Pozice: 1

Množství: 1 ks

Profil: PRIMA
Barva: bílá
Rám: rám standard
Křídlo: 2 * křídlo standard
Sloupek: sloupek/příčka 90mm
Rozšíření: podkl.prof.30 mm bez výstupku pro parapet
Výplň: 2 * 4 Float /16/ 4 Planibel Top N+, Arg., Ug
1.10, Rw=30 dB
Výplň tl.: 2 * 24.0 mm
Kování: **Pole + název otvírky:**
1 otevíravé sklopné levé
2 otevíravé sklopné pravé
Kotvení: na vruty - H+D+L+P
Odvodnění: dopředu
Hmotnost kg: 85
Uw: 1.3



Cena za kus: Cena celkem:
16141,00 Kč **16141,00 Kč**

Klička TYP 01, RAL9016 logo Vekra

Pozice: 1a

Množství: 3,100 Rohový profil 40x40 mm, bílý
m

Vysvětlivka ke množství a ceně:
Položka obsahuje celkem 2 ks * 1,550 m (cena za 1 kus = 195,00 Kč)
195,00 Kč * 2 = 390,00 Kč

Cena za kus: Cena celkem:
195,00 Kč **390,00 Kč**

Pozice: 1b

Množství: 1,855 Rohový profil 60x40x2,5 bílý
m

Vysvětlivka ke množství a ceně:
Položka obsahuje celkem 1 ks * 1,855 m (cena za 1 kus = 276,00 Kč)
276,00 Kč * 1 = 276,00 Kč

Cena za kus: Cena celkem:
276,00 Kč **276,00 Kč**

Pozice: 1c**Množství: 3,100** Rohový profil 30x30x2,5 bílý
m

Vysvětlivka ke množství a ceně:
 Položka obsahuje celkem 2 ks * 1,550 m (cena za 1 kus = 157,00 Kč)
 157,00 Kč * 2 = 314,00 Kč

Cena za kus: Cena celkem:
157,00 Kč **314,00 Kč**

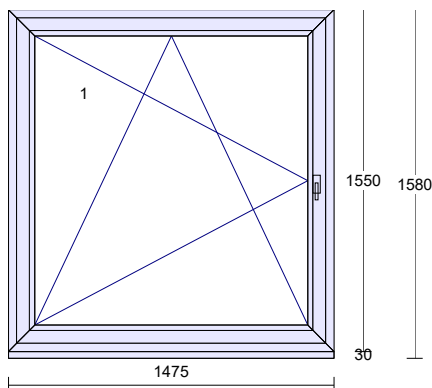
Pozice: 1d**Množství: 1,855** Rohový profil 30x30x2,5 bílý
m

Vysvětlivka ke množství a ceně:
 Položka obsahuje celkem 1 ks * 1,855 m (cena za 1 kus = 175,00 Kč)
 175,00 Kč * 1 = 175,00 Kč

Cena za kus: Cena celkem:
175,00 Kč **175,00 Kč**

Pozice: 2**Množství: 1 ks**

Profil: PRIMA
 Barva: **bílá**
 Rám: rám standard
 Křídlo: křídlo standard
 Rozšíření: podkl.prof.30 mm bez výstupku pro parapet
 Výplň: 4 Float /16/ 4 Planibel Top N+, Arg., Ug
 1.10, Rw=30 dB
 Výplň tl.: 24.0 mm
 Kování: **Pole + název otvírky:**
 1 otevíravé sklopné levé
 Kotvení: na vruty - H+D+L+P
 Odvodnění: dopředu
 Hmotnost kg: 66
 Uw: 1.2



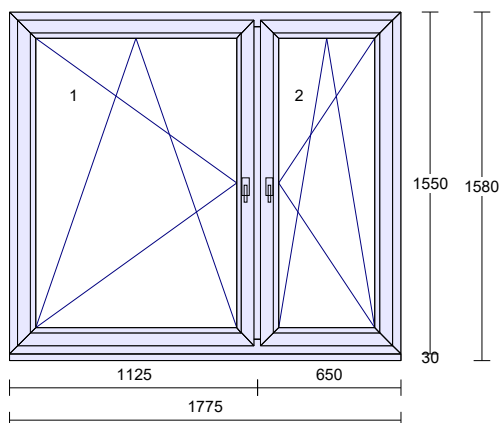
Cena za kus: Cena celkem:
10735,00 Kč **10735,00 Kč**

Klička TYP 01, RAL9016 logo Vekra

Pozice: 2a	Množství: 3,100 m	Rohový profil 40x40 mm, bílý
		Vysvětlivka ke množství a ceně: Položka obsahuje celkem 2 ks * 1,550 m (cena za 1 kus = 195,00 Kč) 195,00 Kč * 2 = 390,00 Kč
		<u>Cena za kus:</u> 195,00 Kč
		<u>Cena celkem:</u> 390,00 Kč
Pozice: 2b	Množství: 1,555 m	Rohový profil 60x40x2,5 bílý
		Vysvětlivka ke množství a ceně: Položka obsahuje celkem 1 ks * 1,555 m (cena za 1 kus = 241,00 Kč) 241,00 Kč * 1 = 241,00 Kč
		<u>Cena za kus:</u> 241,00 Kč
		<u>Cena celkem:</u> 241,00 Kč
Pozice: 2c	Množství: 3,100 m	Rohový profil 30x30x2,5 bílý
		Vysvětlivka ke množství a ceně: Položka obsahuje celkem 2 ks * 1,550 m (cena za 1 kus = 157,00 Kč) 157,00 Kč * 2 = 314,00 Kč
		<u>Cena za kus:</u> 157,00 Kč
		<u>Cena celkem:</u> 314,00 Kč
Pozice: 2d	Množství: 1,555 m	Rohový profil 30x30x2,5 bílý
		Vysvětlivka ke množství a ceně: Položka obsahuje celkem 1 ks * 1,555 m (cena za 1 kus = 157,00 Kč) 157,00 Kč * 1 = 157,00 Kč
		<u>Cena za kus:</u> 157,00 Kč
		<u>Cena celkem:</u> 157,00 Kč

Pozice: 3**Množství: 1 ks**

Profil: PRIMA
 Barva: **bílá**
 Rám: rám standard
 Křídlo: 2 * křídlo standard
 Sloupek: sloupek/příčka 90mm
 Rozšíření: podkl.prof.30 mm bez výstupku pro parapet
 Výplň: 2 * 4 Float /16/ 4 Planibel Top N+, Arg., Ug
 1.10, Rw=30 dB
 Výplň tl.: 2 * 24.0 mm
 Kování: **Pole + název otvírky:**
 1 otevíravé sklopné levé
 2 otevíravé sklopné pravé
 Kotvení: na vruty - H+D+L+P
 Odvodnění: dopředu
 Hmotnost kg: 85
 Uw: 1.3



Cena za kus: Cena celkem:
16141,00 Kč **16141,00 Kč**

Klička TYP 01, RAL9016 logo Vekra

Pozice: 3a**Množství: 3,100** Rohový profil 40x40 mm, bílý
m

Vysvětlivka ke množství a ceně:
 Položka obsahuje celkem 2 ks * 1,550 m (cena za 1 kus = 195,00 Kč)
 195,00 Kč * 2 = 390,00 Kč

Cena za kus: Cena celkem:
195,00 Kč **390,00 Kč**

Pozice: 3b**Množství: 1,855** Rohový profil 60x40x2,5 bílý
m

Vysvětlivka ke množství a ceně:
 Položka obsahuje celkem 1 ks * 1,855 m (cena za 1 kus = 276,00 Kč)
 276,00 Kč * 1 = 276,00 Kč

Cena za kus: Cena celkem:
276,00 Kč **276,00 Kč**

Pozice: 3c **Množství: 3,100** Rohový profil 30x30x2,5 bílý
m

Vysvětlivka ke množství a ceně:
Položka obsahuje celkem 2 ks * 1,550 m (cena za 1 kus = 157,00 Kč)
157,00 Kč * 2 = 314,00 Kč

Cena za kus: Cena celkem:
157,00 Kč **314,00 Kč**

Pozice: 3d **Množství: 1,855** Rohový profil 30x30x2,5 bílý
m

Vysvětlivka ke množství a ceně:
Položka obsahuje celkem 1 ks * 1,855 m (cena za 1 kus = 175,00 Kč)
175,00 Kč * 1 = 175,00 Kč

Cena za kus: Cena celkem:
175,00 Kč **175,00 Kč**

Cena určená ke slevě

46429,00 Kč

Pozice: 4 **Množství: 1 ks** Expediční náklady

Cena za kus: Cena celkem:
1000,00 Kč **1000,00 Kč**

Pozice: 5 **Množství:** Info - počet obvodových metrů
19,350 m

Cena za kus: Cena celkem:
0,00 Kč **0,00 Kč**

Pozice: 6	Množství: 19,350 m	Cena za montáž a demontáž dřev. oken; obvod 10 - 25 bm		
			<u>Cena za kus:</u> 5631,00 Kč	<u>Cena celkem:</u> 5631,00 Kč
Pozice: 7	Množství: 9,900 m	Cena za zednické zapravení (panelový dům - dřevěná okna), obvod 10 - 25 bm		
			<u>Cena za kus:</u> 1465,00 Kč	<u>Cena celkem:</u> 1465,00 Kč
Pozice: 8	Množství: 19,350 m	Likvidace oken REKORD - ostatní regiony mimo Prahu a Stř. Čechy, 0-25 bm		
			<u>Cena za kus:</u> 1800,00 Kč	<u>Cena celkem:</u> 1800,00 Kč
Pozice: 9	Množství: 29,100 m	Lištování plochou lištou		
			<u>Cena za kus:</u> 2881,00 Kč	<u>Cena celkem:</u> 2881,00 Kč
Pozice: 10	Množství: 1 ks	Dodávka parapetů (zaměřené) <i>PVC bílý</i> <i>vč. výřezu</i>		
			<u>Jednotková cena:</u> 2775,00 Kč	<u>Cena celkem:</u> 2775,00 Kč
		- dodávka parapetů počet .3...ks		
			1215,00 Kč	1215,00 Kč
		- montáž parapetů počet .3...ks		
		Jedn.cena (1 ks * 1560,00 Kč = 1560,00 Kč)	1560,00 Kč	1560,00 Kč

Pozice: 11

Množství: 5,500 m
Provizorní přechodový plech pozink 20x45mm

	<u>Jednotková cena:</u>	<u>Cena celkem:</u>
	374,00 Kč	374,00 Kč
Provizorní přechodový plech pozink 20x45mm		
cena montáže pozinkovaného plechu	28,00 Kč	154,00 Kč
Jedn.cena (5,500 m * 40,00 Kč = 220,00 Kč)	40,00 Kč	220,00 Kč

Suma položek		62355,00 Kč
Zákaznická sleva		-26000,24 Kč
Částka bez DPH		36354,76 Kč
DPH 15% - snížená	15,00 %	5453,21 Kč
Částka celkem		41807,97 Kč =====

V Lázních Toušeni dne 09.10.2019

Manažer pro veřejné zakázky

Cenová nabídka P171563

Zpracoval : OZ -

Datum : 09.10.2019

Označení : akce:

Budovatelská 1987, byt č.3, p.
363P9V

DODAVATEL:

**Domovní a bytová správa města Písku
Window Holding a.s.**

Hlavní 456
250 89 Lázně Toušeň
IČO: 28436024
DIČ: CZ28436024
Telefon:
Fax:
E-mail:

Fügnerovo nám. 42
397 01 Písek
Mob.:
Tel.:
E-mail:
IČO:
DIČ:

POPTÁVAJÍCÍ:**OBCHODNÍ ZÁSTUPCE:**

V Portyči 450
397 01 Písek
Mob.:
Tel.:
E-mail:

ADRESA STAVBY:

Tel.:
Mob.:
E-mail:

Window Holding a.s

Tel.: | Fax.: | www.windowholding.cz

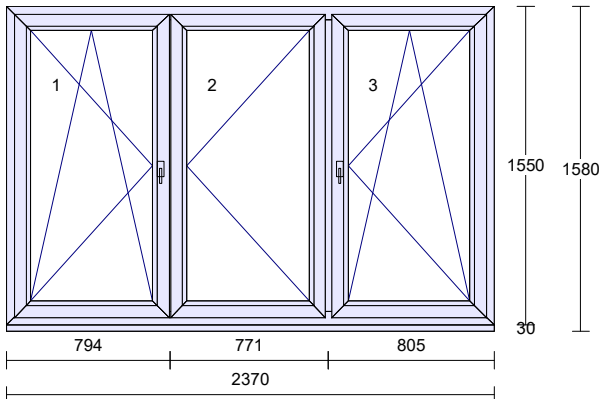
Zapsaná v obchodním rejstříku vedeném Městským soudem v Praze, oddíl B, vložka 14506. Držitel certifikátů: ISO 9001 a ISO 14001

Všechny elementy (okna, dveře) jsou zobrazeny jen schematicky, uvedené rozměry jsou výrobní (vnější) rozměry oken.
Prvky jsou zobrazeny z pohledu z interiéru, pro orientaci otevírání.

Pozice: 1

Množství: 3 ks

Profil: PRIMA
Barva: bílá
Rám: rám standard
Křídlo: 3 * křídlo standard
Sloupek: sloupek/příčka 90mm
Rozšíření: podkl.prof.30 mm bez výstupku pro parapet
Výplň: 3 * 4 Float /16/ 4 Planibel Top N+, Arg., Ug 1.10, Rw=30 dB
Výplň tl.: 3 * 24.0 mm
Kování: **Pole + název otvírky:**
1 otevíravé sklopné levé hlavní
2 otevíravé pravé štulp
3 otevíravé sklopné pravé
na vruty - H+D+L+P
Kotvení:
Odvodnění: dopředu
Hmotnost kg: 116
Uw: 1.3



Cena za kus: **22540,00 Kč** Cena celkem: **67620,00 Kč**

Klička TYP 01, RAL9016 logo Vekra

Pozice: 1a

Množství: 9,300 m Rohový profil 40x40 mm, bílý

Vysvětlivka ke množství a ceně:
Položka obsahuje celkem 6 ks * 1,550 m (cena za 1 kus = 195,00 Kč)
195,00 Kč * 6 = 1170,00 Kč

Cena za kus: **195,00 Kč** Cena celkem: **1170,00 Kč**

Pozice: 1b

Množství: 7,350 m Rohový profil 60x40x2,5 bílý

Vysvětlivka ke množství a ceně:
Položka obsahuje celkem 3 ks * 2,450 m (cena za 1 kus = 344,00 Kč)
344,00 Kč * 3 = 1032,00 Kč

Cena za kus: **344,00 Kč** Cena celkem: **1032,00 Kč**

Pozice: 1c **Množství: 9,300** Rohový profil 40x40 mm, bílý
m

Vysvětlivka ke množství a ceně:
Položka obsahuje celkem 6 ks * 1,550 m (cena za 1 kus = 195,00 Kč)
195,00 Kč * 6 = 1170,00 Kč

Cena za kus: Cena celkem:
195,00 Kč **1170,00 Kč**

Pozice: 1d **Množství:** Rohový profil 60x40x2,5 bílý
10,500 m

Vysvětlivka ke množství a ceně:
Položka obsahuje celkem 3 ks * 3,500 m (cena za 1 kus = 465,00 Kč)
465,00 Kč * 3 = 1395,00 Kč

Cena za kus: Cena celkem:
465,00 Kč **1395,00 Kč**

Pozice: 1e **Množství: 7,000** Rohový profil 60x40x2,5 bílý
m

Vysvětlivka ke množství a ceně:
Položka obsahuje celkem 2 ks * 3,500 m (cena za 1 kus = 465,00 Kč)
465,00 Kč * 2 = 930,00 Kč

Cena za kus: Cena celkem:
465,00 Kč **930,00 Kč**

Pozice: 1f **Množství: 2,450** Rohový profil 30x30x2,5 bílý
m

Vysvětlivka ke množství a ceně:
Položka obsahuje celkem 1 ks * 2,450 m (cena za 1 kus = 212,00 Kč)
212,00 Kč * 1 = 212,00 Kč

Cena za kus: Cena celkem:
212,00 Kč **212,00 Kč**

Cena určená ke slevě

73529,00 Kč

Pozice: 2	Množství: 1 ks	Expediční náklady		
			<u>Cena za kus:</u> 1000,00 Kč	<u>Cena celkem:</u> 1000,00 Kč
Pozice: 3	Množství: 23,520 m	Info - počet obvodových metrů		
			<u>Cena za kus:</u> 0,00 Kč	<u>Cena celkem:</u> 0,00 Kč
Pozice: 4	Množství: 23,520 m	Cena za montáž a demontáž dřev. oken; obvod 10 - 25 bm		
			<u>Cena za kus:</u> 6844,00 Kč	<u>Cena celkem:</u> 6844,00 Kč
Pozice: 5	Množství: 23,520 m	Likvidace oken REKORD - ostatní regiony mimo Prahu a Stř. Čechy, 0-25 bm		
			<u>Cena za kus:</u> 2187,00 Kč	<u>Cena celkem:</u> 2187,00 Kč
Pozice: 6	Množství: 45,900 m	Lištování plochou lištou		
			<u>Cena za kus:</u> 4544,00 Kč	<u>Cena celkem:</u> 4544,00 Kč

Pozice: 7

Množství: 7,500 m Provizorní přechodový plech pozink 20x45mm

	<u>Jednotková cena:</u>	<u>Cena celkem:</u>
	510,00 Kč	510,00 Kč
Provizorní přechodový plech pozink 20x45mm		
	28,00 Kč	210,00 Kč
cena montáže pozinkovaného plechu		
Jedn.cena (7,500 m * 40,00 Kč = 300,00 Kč)	40,00 Kč	300,00 Kč

Suma položek		88614,00 Kč
Zákaznická sleva		-41176,24 Kč
Částka bez DPH		47437,76 Kč
DPH 15% - snížená	15,00 %	7115,66 Kč
Částka celkem		54553,42 Kč =====

V Lázních Toušeni dne 09.10.2019

Manažer pro veřejné zakázky

Cenová nabídka P171564

Zpracoval : OZ -

Datum : 09.10.2019

Označení : akce:

Třebízského 403, byt č.18(22), p.
362P9V

DODAVATEL:

**Domovní a bytová správa města Písku
Window Holding a.s.**

Hlavní 456
250 89 Lázně Toušeň
IČO: 28436024
DIČ: CZ28436024
Telefon:
Fax:
E-mail:

Fügnerovo nám. 42
397 01 Písek
Mob.:
Tel.:
E-mail:
IČO:
DIČ:

POPTÁVAJÍCÍ:**OBCHODNÍ ZÁSTUPCE:**

V Portyči 450
397 01 Písek
Mob.:
Tel.:
E-mail:

ADRESA STAVBY:

Tel.:
Mob.:
E-mail:

Window Holding a.s

Tel.: | Fax.: | www.windowholding.cz

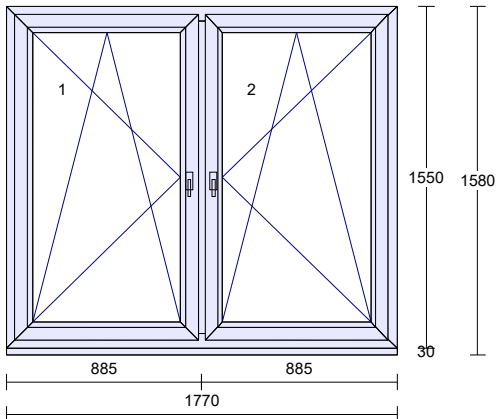
Zapsaná v obchodním rejstříku vedeném Městským soudem v Praze, oddíl B, vložka 14506. Držitel certifikátů: ISO 9001 a ISO 14001

Všechny elementy (okna, dveře) jsou zobrazeny jen schematicky, uvedené rozměry jsou výrobní (vnější) rozměry oken.
Prvky jsou zobrazeny z pohledu z interiéru, pro orientaci otevírání.

Pozice: 1

Množství: 1 ks

Profil: PRIMA
Barva: bílá
Rám: rám standard
Křídlo: 2 * křídlo standard
Sloupek: sloupek/příčka 90mm
Rozšíření: podkl.prof.30 mm bez výstupku pro parapet
Výplň: 2 * 4 Float /16/ 4 Planibel Top N+, Arg., Ug
1.10, Rw=30 dB
Výplň tl.: 2 * 24.0 mm
Kování: **Pole + název otvírky:**
1 otevíravé sklopné levé
2 otevíravé sklopné pravé
Kotvení: na vruty - H+D+L+P
Odvodnění: dopředu
Hmotnost kg: 85
Uw: 1.3



Cena za kus: Cena celkem:
16258,00 Kč **16258,00 Kč**

Klička TYP 01, RAL9016 logo Vekra

Pozice: 1a

Množství: 3,100 Rohový profil 40x40 mm, bílý
m

Vysvětlivka ke množství a ceně:
Položka obsahuje celkem 2 ks * 1,550 m (cena za 1 kus = 195,00 Kč)
195,00 Kč * 2 = 390,00 Kč

Cena za kus: Cena celkem:
195,00 Kč **390,00 Kč**

Pozice: 1b

Množství: 1,850 Rohový profil 60x40x2,5 bílý
m

Vysvětlivka ke množství a ceně:
Položka obsahuje celkem 1 ks * 1,850 m (cena za 1 kus = 275,00 Kč)
275,00 Kč * 1 = 275,00 Kč

Cena za kus: Cena celkem:
275,00 Kč **275,00 Kč**

Pozice: 1c**Množství: 3,100** Rohový profil 30x30x2,5 bílý
m

Vysvětlivka ke množství a ceně:
 Položka obsahuje celkem 2 ks * 1,550 m (cena za 1 kus = 157,00 Kč)
 157,00 Kč * 2 = 314,00 Kč

Cena za kus: Cena celkem:
157,00 Kč **314,00 Kč**

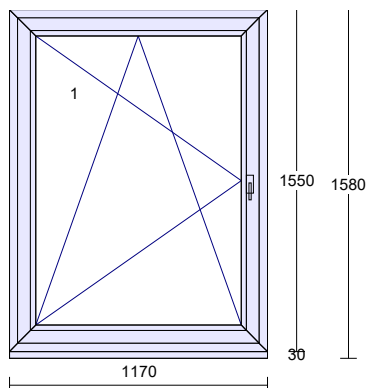
Pozice: 1d**Množství: 1,850** Rohový profil 30x30x2,5 bílý
m

Vysvětlivka ke množství a ceně:
 Položka obsahuje celkem 1 ks * 1,850 m (cena za 1 kus = 175,00 Kč)
 175,00 Kč * 1 = 175,00 Kč

Cena za kus: Cena celkem:
175,00 Kč **175,00 Kč**

Pozice: 2**Množství: 1 ks**

Profil: PRIMA
 Barva: **bílá**
 Rám: rám standard
 Křídlo: křídlo standard
 Rozšíření: podkl.prof.30 mm bez výstupku pro parapet
 Výplň: 4 Float /16/ 4 Planibel Top N+, Arg., Ug
 1.10, Rw=30 dB
 Výplň tl.: 24.0 mm
 Kování: **Pole + název otvírky:**
 1 otevíravé sklopné levé
 Kotvení: na vruty - H+D+L+P
 Odvodnění: dopředu
 Hmotnost kg: 54
 Uw: 1.3



Cena za kus: Cena celkem:
9298,00 Kč **9298,00 Kč**

Klička TYP 01, RAL9016 logo Vekra

Pozice: 2a **Množství: 1,550** Rohový profil 40x40 mm, bílý
m

Vysvětlivka ke množství a ceně:
Položka obsahuje celkem 1 ks * 1,550 m (cena za 1 kus = 195,00 Kč)
195,00 Kč * 1 = 195,00 Kč

Cena za kus: Cena celkem:
195,00 Kč **195,00 Kč**

Pozice: 2b **Množství: 1,250** Rohový profil 60x40x2,5 bílý
m

Vysvětlivka ke množství a ceně:
Položka obsahuje celkem 1 ks * 1,250 m (cena za 1 kus = 206,00 Kč)
206,00 Kč * 1 = 206,00 Kč

Cena za kus: Cena celkem:
206,00 Kč **206,00 Kč**

Pozice: 2c **Množství: 1,550** Rohový profil 30x30x2,5 bílý
m

Vysvětlivka ke množství a ceně:
Položka obsahuje celkem 1 ks * 1,550 m (cena za 1 kus = 157,00 Kč)
157,00 Kč * 1 = 157,00 Kč

Cena za kus: Cena celkem:
157,00 Kč **157,00 Kč**

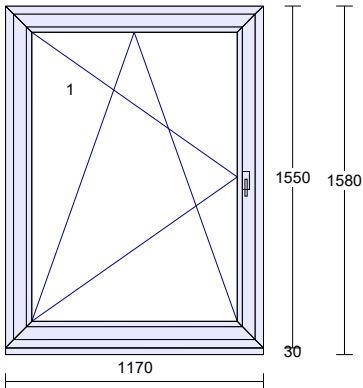
Pozice: 2d **Množství: 1,250** Rohový profil 30x30x2,5 bílý
m

Vysvětlivka ke množství a ceně:
Položka obsahuje celkem 1 ks * 1,250 m (cena za 1 kus = 138,00 Kč)
138,00 Kč * 1 = 138,00 Kč

Cena za kus: Cena celkem:
138,00 Kč **138,00 Kč**

Pozice: 3**Množství: 1 ks**

Profil: PRIMA
 Barva: **bílá**
 Rám: rám standard
 Křídlo: křídlo standard
 Rozšíření: podkl.prof.30 mm bez výstupku pro parapet
 Výplň: 4 Float /16/ 4 Planibel Top N+, Arg., Ug
 1.10, Rw=30 dB
 Výplň tl.: 24.0 mm
 Kování: **Pole + název otvírky:**
 1 otevíravé sklopné levé
 Kotvení: na vruty - H+D+L+P
 Odvodnění: dopředu
 Hmotnost kg: 54
 Uw: 1.3



Cena za kus: Cena celkem:
9298,00 Kč **9298,00 Kč**

Klička TYP 01, RAL9016 logo Vekra

Pozice: 3a**Množství: 1,550** Rohový profil 40x40 mm, bílý
m

Vysvětlivka ke množství a ceně:
 Položka obsahuje celkem 1 ks * 1,550 m (cena za 1 kus = 195,00 Kč)
 195,00 Kč * 1 = 195,00 Kč

Cena za kus: Cena celkem:
195,00 Kč **195,00 Kč**

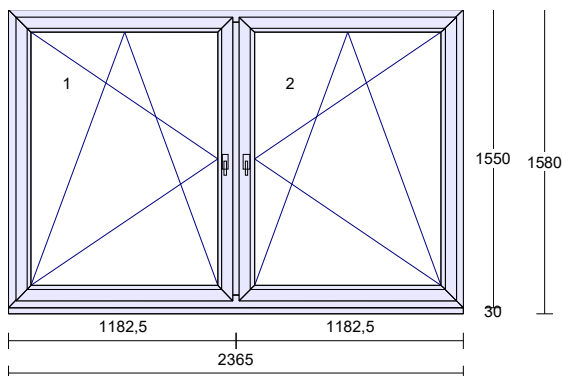
Pozice: 3b**Množství: 1,250** Rohový profil 60x40x2,5 bílý
m

Vysvětlivka ke množství a ceně:
 Položka obsahuje celkem 1 ks * 1,250 m (cena za 1 kus = 206,00 Kč)
 206,00 Kč * 1 = 206,00 Kč

Cena za kus: Cena celkem:
206,00 Kč **206,00 Kč**

Pozice: 3c**Množství: 1,550** Rohový profil 30x30x2,5 bílý
mVysvětlivka ke množství a ceně:
Položka obsahuje celkem 1 ks * 1,550 m (cena za 1 kus = 157,00 Kč)
157,00 Kč * 1 = 157,00 KčCena za kus: Cena celkem:
157,00 Kč **157,00 Kč****Pozice: 3d****Množství: 1,250** Rohový profil 30x30x2,5 bílý
mVysvětlivka ke množství a ceně:
Položka obsahuje celkem 1 ks * 1,250 m (cena za 1 kus = 138,00 Kč)
138,00 Kč * 1 = 138,00 KčCena za kus: Cena celkem:
138,00 Kč **138,00 Kč****Pozice: 4****Množství: 1 ks**

Profil:	PRIMA
Barva:	bílá
Rám:	rám standard
Křídlo:	2 * křídlo standard
Sloupek:	sloupek/příčka 90mm
Rozšíření:	podkl.prof.30 mm bez výstupku pro parapet
Výplň:	2 * 4 Float /16/ 4 Planibel Top N+, Arg., Ug 1.10, Rw=30 dB
Výplň tl.:	2 * 24.0 mm
Kování:	Pole + název otvírky: 1 otevíravé sklopné levé 2 otevíravé sklopné pravé na vruty - H+D+L+P
Kotvení:	na vruty - H+D+L+P
Odvodnění:	dopředu
Hmotnost kg:	108
Uw:	1.3

Cena za kus: Cena celkem:
19045,00 Kč **19045,00 Kč**

Klička TYP 01, RAL9016 logo Vekra

Pozice: 4a **Množství: 1,550** Rohový profil 40x40 mm, bílý
m

Vysvětlivka ke množství a ceně:
Položka obsahuje celkem 1 ks * 1,550 m (cena za 1 kus = 195,00 Kč)
195,00 Kč * 1 = 195,00 Kč

Cena za kus: Cena celkem:
195,00 Kč **195,00 Kč**

Pozice: 4b **Množství: 2,450** Rohový profil 60x40x2,5 bílý
m

Vysvětlivka ke množství a ceně:
Položka obsahuje celkem 1 ks * 2,450 m (cena za 1 kus = 344,00 Kč)
344,00 Kč * 1 = 344,00 Kč

Cena za kus: Cena celkem:
344,00 Kč **344,00 Kč**

Pozice: 4c **Množství: 1,550** Rohový profil 30x30x2,5 bílý
m

Vysvětlivka ke množství a ceně:
Položka obsahuje celkem 1 ks * 1,550 m (cena za 1 kus = 157,00 Kč)
157,00 Kč * 1 = 157,00 Kč

Cena za kus: Cena celkem:
157,00 Kč **157,00 Kč**

Pozice: 4d **Množství: 2,450** Rohový profil 30x30x2,5 bílý
m

Vysvětlivka ke množství a ceně:
Položka obsahuje celkem 1 ks * 2,450 m (cena za 1 kus = 212,00 Kč)
212,00 Kč * 1 = 212,00 Kč

Cena za kus: Cena celkem:
212,00 Kč **212,00 Kč**

Cena určená ke slevě

57353,00 Kč

Pozice: 5	Množství: 1 ks	Expediční náklady		
			<u>Cena za kus:</u> 1000,00 Kč	<u>Cena celkem:</u> 1000,00 Kč
Pozice: 6	Množství: 25,350 m	Info - počet obvodových metrů		
			<u>Cena za kus:</u> 0,00 Kč	<u>Cena celkem:</u> 0,00 Kč
Pozice: 7	Množství: 25,350 m	Cena za montáž a demontáž dřev. oken; obvod 25 - 50 bm		
			<u>Cena za kus:</u> 6642,00 Kč	<u>Cena celkem:</u> 6642,00 Kč
Pozice: 8	Množství: 17,950 m	Cena za zednické zapravení (panelový dům - dřevěná okna), obvod 25 - 50 bm		
			<u>Cena za kus:</u> 2854,00 Kč	<u>Cena celkem:</u> 2854,00 Kč
Pozice: 9v	Množství: 25,350 m	Likvidace oken REKORD - ostatní regiony mimo Prahu a Stř. Čechy, 25-50 bm		
			<u>Cena za kus:</u> 2180,00 Kč	<u>Cena celkem:</u> 2180,00 Kč

Pozice: h	Množství: 29,100 m	Lištování plochou lištou		
			<u>Cena za kus:</u> 2881,00 Kč	<u>Cena celkem:</u> 2881,00 Kč
Pozice: j	Množství: 1 ks	Dodávka parapetů (zaměřené) PVC bílý vč. výřezu		
			<u>Jednotková cena:</u> 3154,00 Kč	<u>Cena celkem:</u> 3154,00 Kč
		- dodávka parapetů počet .4...ks		
		- montáž parapetů počet .4...ks	1074,00 Kč	1074,00 Kč
		Jedn.cena (1 ks * 2080,00 Kč = 2080,00 Kč)	2080,00 Kč	2080,00 Kč
Pozice: k	Množství: 1 ks	Manipulace s okny a příslušenstvím do 5. patra		
			<u>Cena za kus:</u> 400,00 Kč	<u>Cena celkem:</u> 400,00 Kč
Pozice: 9	Množství: 6,800 m	Provizorní přechodový plech pozink 20x45mm		
			<u>Jednotková cena:</u> 462,40 Kč	<u>Cena celkem:</u> 462,40 Kč
		Provizorní přechodový plech pozink 20x45mm		
		cena montáže pozinkovaného plechu	190,00 Kč	190,00 Kč
		Jedn.cena (6,800 m * 40,00 Kč = 272,00 Kč)	40,00 Kč	272,00 Kč
Suma položek			76926,00 Kč	
Zákaznická sleva			-32117,68 Kč	
Částka bez DPH			44808,32 Kč	
DPH 15% - snížená			6721,25 Kč	15,00 %
Částka celkem			51529,57 Kč	
			=====	

V Lázních Toušeni dne 09.10.2019

Cenová nabídka P171566

Zpracoval : OZ -

Datum : 09.10.2019

Označení : akce:

Třebízského 382, byt č.23, p.
361P9V

DODAVATEL:

**Domovní a bytová správa města Písku
Window Holding a.s.**

Hlavní 456
250 89 Lázně Toušeň
IČO: 28436024
DIČ: CZ28436024
Telefon:
Fax:
E-mail:

Fügnerovo nám. 42
397 01 Písek
Mob.:
Tel.:
E-mail:
IČO:
DIČ:

POPTÁVAJÍCÍ:**OBCHODNÍ ZÁSTUPCE:**

V Portyči 450
397 01 Písek
Mob.:
Tel.:
E-mail:

ADRESA STAVBY:

Tel.:
Mob.:
E-mail:

Window Holding a.s

Tel.: | Fax.: | www.windowholding.cz

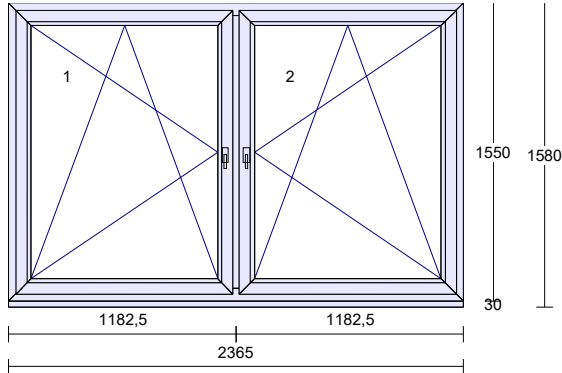
Zapsaná v obchodním rejstříku vedeném Městským soudem v Praze, oddíl B, vložka 14506. Držitel certifikátů: ISO 9001 a ISO 14001

Všechny elementy (okna, dveře) jsou zobrazeny jen schematicky, uvedené rozměry jsou výrobní (vnější) rozměry oken.
Prvky jsou zobrazeny z pohledu z interiéru, pro orientaci otevírání.

Pozice: 1

Množství: 1 ks

Profil: PRIMA
Barva: bílá
Rám: rám standard
Křídlo: 2 * křídlo standard
Sloupek: sloupek/příčka 90mm
Rozšíření: podkl.prof.30 mm bez výstupku pro parapet
Výplň: 1.10, Rw=30 dB
Výplň tl.: 2 * 24.0 mm
Kování: **Pole + název otvírky:**
1 otevíravé sklopné levé
2 otevíravé sklopné pravé
Kotvení: na vruty - H+D+L+P
Odvodnění: dopředu
Hmotnost kg: 108
Uw: 1.3



Cena za kus: Cena celkem:
19045,00 Kč **19045,00 Kč**

Klička TYP 01, RAL9016 logo Vekra

Pozice: 1a

Množství: 3,100 Rohový profil 40x40 mm, bílý
m

Vysvětlivka ke množství a ceně:
Položka obsahuje celkem 2 ks * 1,550 m (cena za 1 kus = 195,00 Kč)
195,00 Kč * 2 = 390,00 Kč

Cena za kus: Cena celkem:
195,00 Kč **390,00 Kč**

Pozice: 1b

Množství: 2,450 Rohový profil 60x40x2,5 bílý
m

Vysvětlivka ke množství a ceně:
Položka obsahuje celkem 1 ks * 2,450 m (cena za 1 kus = 344,00 Kč)
344,00 Kč * 1 = 344,00 Kč

Cena za kus: Cena celkem:
344,00 Kč **344,00 Kč**

Pozice: 1c **Množství: 3,100** Rohový profil 30x30x2,5 bílý
m

Vysvětlivka ke množství a ceně:
Položka obsahuje celkem 2 ks * 1,550 m (cena za 1 kus = 157,00 Kč)
157,00 Kč * 2 = 314,00 Kč

Cena za kus: Cena celkem:
157,00 Kč **314,00 Kč**

Pozice: 1d **Množství: 2,450** Rohový profil 30x30x2,5 bílý
m

Vysvětlivka ke množství a ceně:
Položka obsahuje celkem 1 ks * 2,450 m (cena za 1 kus = 212,00 Kč)
212,00 Kč * 1 = 212,00 Kč

Cena za kus: Cena celkem:
212,00 Kč **212,00 Kč**

Cena určená ke slevě

20305,00 Kč

Pozice: 2 **Množství: 1 ks** Expediční náklady

Cena za kus: Cena celkem:
1000,00 Kč **1000,00 Kč**

Pozice: 3 **Množství: 7,830** Info - počet obvodových metrů
m

Cena za kus: Cena celkem:
0,00 Kč **0,00 Kč**

Pozice: 4	Množství: 7,830 m	Cena za montáž a demontáž dřev. oken; obvod do 10 bm	<u>Cena za kus:</u> 3320,00 Kč	<u>Cena celkem:</u> 3320,00 Kč
Pozice: 5	Množství: 3,500 m	Cena za zednické zapravení (panelový dům - dřevěná okna), obvod do 10 bm	<u>Cena za kus:</u> 350,00 Kč	<u>Cena celkem:</u> 350,00 Kč
Pozice: 6	Množství: 7,830 m	Likvidace oken REKORD - ostatní regiony mimo Prahu a Stř. Čechy, 0-25 bm	<u>Cena za kus:</u> 728,00 Kč	<u>Cena celkem:</u> 728,00 Kč
Pozice: 7	Množství: 11,100 m	Lištování plochou lištou	<u>Cena za kus:</u> 1099,00 Kč	<u>Cena celkem:</u> 1099,00 Kč
Pozice: 8	Množství: 1 ks	Dodávka parapetů (zaměřené) <i>PVC bílý vč. výřezu</i>	<u>Jednotková cena:</u> 949,00 Kč	<u>Cena celkem:</u> 949,00 Kč
		- dodávka parapetů počet .1...ks	429,00 Kč	429,00 Kč
		- montáž parapetů počet .1...ks	520,00 Kč	520,00 Kč
		Jedn.cena (1 ks * 520,00 Kč = 520,00 Kč)	520,00 Kč	520,00 Kč

Pozice: 9 **Množství: 1 ks** Manipulace s okny a příslušenstvím do 5. patra

Cena za kus: Cena celkem:
400,00 Kč 400,00 Kč

Pozice: 10 **Množství: 2,500 m** Provizorní přechodový plech pozink 20x45mm

Jednotková cena: Cena celkem:
170,00 Kč 170,00 Kč

Provizorní přechodový plech pozink 20x45mm

28,00 Kč 70,00 Kč

cena montáže pozinkovaného plechu

Jedn.cena (2,500 m * 40,00 Kč = 100,00 Kč)

40,00 Kč 100,00 Kč

Suma položek		28321,00 Kč
Zákaznická sleva		-11370,80 Kč
Částka bez DPH		16950,20 Kč
DPH 15% - snížená	15,00 %	2542,53 Kč
Částka celkem		19492,73 Kč =====

V Lázních Toušeni dne 09.10.2019

Manažer pro veřejné zakázky

Cenová nabídka P171567

Zpracoval : OZ -

Datum : 09.10.2019

Označení : akce:

Třebízského 403, byt č.11, p.
360P9V

DODAVATEL:

**Domovní a bytová správa města Písku
Window Holding a.s.**

Hlavní 456
250 89 Lázně Toušeň
IČO: 28436024
DIČ: CZ28436024
Telefon:
Fax:
E-mail:

Fügnerovo nám. 42
397 01 Písek
Mob.:
Tel.:
E-mail:
IČO:
DIČ:

POPTÁVAJÍCÍ:**OBCHODNÍ ZÁSTUPCE:**

V Portyči 450
397 01 Písek
Mob.:
Tel.:
E-mail:

ADRESA STAVBY:

Tel.:
Mob.:
E-mail:

Window Holding a.s

Tel.: | Fax.: | www.windowholding.cz

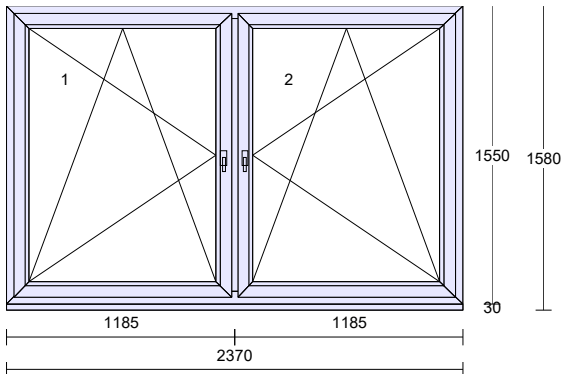
Zapsaná v obchodním rejstříku vedeném Městským soudem v Praze, oddíl B, vložka 14506. Držitel certifikátů: ISO 9001 a ISO 14001

Všechny elementy (okna, dveře) jsou zobrazeny jen schematicky, uvedené rozměry jsou výrobní (vnější) rozměry oken.
Prvky jsou zobrazeny z pohledu z interiéru, pro orientaci otevírání.

Pozice: 1

Množství: 1 ks

Profil: PRIMA
Barva: bílá
Rám: rám standard
Křídlo: 2 * křídlo standard
Sloupek: sloupek/příčka 90mm
Rozšíření: podkl.prof.30 mm bez výstupku pro parapet
Výplň: 2 * 4 Float /16/ 4 Planibel Top N+, Arg., Ug 1.10, Rw=30 dB
Výplň tl.: 2 * 24.0 mm
Kování: **Pole + název otvírky:**
1 otevíravé sklopné levé
2 otevíravé sklopné pravé
Kotvení: na vruty - H+D+L+P
Odvodnění: dopředu
Hmotnost kg: 109
Uw: 1.3



Cena za kus: Cena celkem:
19051,00 Kč **19051,00 Kč**

Klička TYP 01, RAL9016 logo Vekra

Pozice: 1a

Množství: 1,550 Rohový profil 40x40 mm, bílý
m

Vysvětlivka ke množství a ceně:
Položka obsahuje celkem 1 ks * 1,550 m (cena za 1 kus = 195,00 Kč)
195,00 Kč * 1 = 195,00 Kč

Cena za kus: Cena celkem:
195,00 Kč **195,00 Kč**

Pozice: 1b

Množství: 2,450 Rohový profil 60x40x2,5 bílý
m

Vysvětlivka ke množství a ceně:
Položka obsahuje celkem 1 ks * 2,450 m (cena za 1 kus = 344,00 Kč)
344,00 Kč * 1 = 344,00 Kč

Cena za kus: Cena celkem:
344,00 Kč **344,00 Kč**

Pozice: 1c

Množství: 1,550 m
Rohový profil 30x30x2,5 bílýVysvětlivka ke množství a ceně:
Položka obsahuje celkem 1 ks * 1,550 m (cena za 1 kus = 157,00 Kč)
157,00 Kč * 1 = 157,00 KčCena za kus: Cena celkem:
157,00 Kč 157,00 Kč

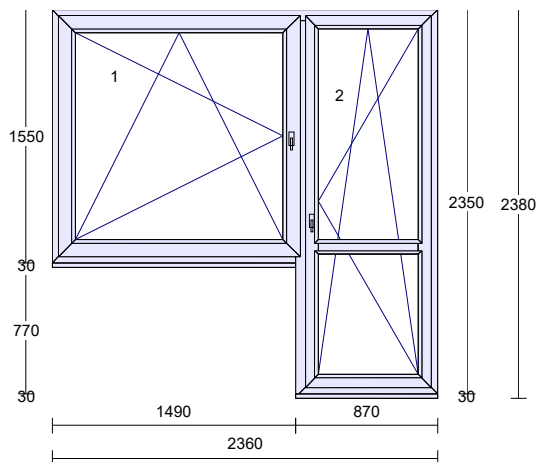
Pozice: 1d

Množství: 2,450 m
Rohový profil 30x30x2,5 bílýVysvětlivka ke množství a ceně:
Položka obsahuje celkem 1 ks * 2,450 m (cena za 1 kus = 212,00 Kč)
212,00 Kč * 1 = 212,00 KčCena za kus: Cena celkem:
212,00 Kč 212,00 Kč

Pozice: 2

Množství: 1 ks

Profil: PRIMA
 Barva: bílá
 Rám: rám standard
 Křídlo: křídlo široké,
 křídlo balkonové standard
 Sloupek: sloupek/příčka 90mm
 Rozšíření: 2 * podkl.prof.30 mm bez výstupku pro
 parapet
 Příčka: sklodělicí příčka 90mm
 Výplň: 3 * 4 Float /16/ 4 Planibel Top N+, Arg., Ug
 1.10, Rw=30 dB
 Výplň tl.: 3 * 24.0 mm
 Kování: **Pole + název otvírky:**
 1 otevíravé sklopné levé
 2 otevíravé sklopné pravé balkon
 Kotvení: na vruty - H+D+L+P
 Odvodnění: dopředu
 Hmotnost kg: 132
 Uw: 1.3

Jednotková cena: Cena celkem:
25488,89 Kč 25488,89 Kč

Klička TYP 01, RAL9016 logo Vekra

AL madélko BD nízké, bílá

Pozice: 2a **Množství: 1,550** Rohový profil 40x40 mm, bílý
m

Vysvětlivka ke množství a ceně:
Položka obsahuje celkem 1 ks * 1,550 m (cena za 1 kus = 195,00 Kč)
195,00 Kč * 1 = 195,00 Kč

Cena za kus: Cena celkem:
195,00 Kč **195,00 Kč**

Pozice: 2b **Množství: 2,450** Rohový profil 60x40x2,5 bílý
m

Vysvětlivka ke množství a ceně:
Položka obsahuje celkem 1 ks * 2,450 m (cena za 1 kus = 344,00 Kč)
344,00 Kč * 1 = 344,00 Kč

Cena za kus: Cena celkem:
344,00 Kč **344,00 Kč**

Pozice: 2c **Množství: 1,550** Rohový profil 30x30x2,5 bílý
m

Vysvětlivka ke množství a ceně:
Položka obsahuje celkem 1 ks * 1,550 m (cena za 1 kus = 157,00 Kč)
157,00 Kč * 1 = 157,00 Kč

Cena za kus: Cena celkem:
157,00 Kč **157,00 Kč**

Pozice: 2d **Množství: 2,450** Rohový profil 30x30x2,5 bílý
m

Vysvětlivka ke množství a ceně:
Položka obsahuje celkem 1 ks * 2,450 m (cena za 1 kus = 212,00 Kč)
212,00 Kč * 1 = 212,00 Kč

Cena za kus: Cena celkem:
212,00 Kč **212,00 Kč**

Cena určená ke slevě

46357,00 Kč

Pozice: 3	Množství: 1 ks	Expediční náklady		
			<u>Cena za kus:</u> 1000,00 Kč	<u>Cena celkem:</u> 1000,00 Kč
Pozice: 4	Množství: 17,260 m	Info - počet obvodových metrů		
			<u>Cena za kus:</u> 0,00 Kč	<u>Cena celkem:</u> 0,00 Kč
Pozice: 5	Množství: 17,260 m	Cena za montáž a demontáž dřev. oken; obvod 10 - 25 bm		
			<u>Cena za kus:</u> 5023,00 Kč	<u>Cena celkem:</u> 5023,00 Kč
Pozice: 6	Množství: 15,100 m	Cena za zednické zapravení (panelový dům)		
			<u>Cena za kus:</u> 2235,00 Kč	<u>Cena celkem:</u> 2235,00 Kč
Pozice: 7	Množství: 17,260 m	Likvidace oken REKORD - ostatní regiony mimo Prahu a Stř. Čechy, 0-25 bm		
			<u>Cena za kus:</u> 1605,00 Kč	<u>Cena celkem:</u> 1605,00 Kč

Pozice: 8	Množství: 16,000 m	Lištování plochou lištou																				
			<u>Cena za kus:</u> 99,00 Kč	<u>Cena celkem:</u> 1584,00 Kč																		
Pozice: 9	Množství: 1 ks	Dodávka parapetů (zaměřené) <i>PVC bílý vč. výřezu</i>																				
			<u>Jednotková cena:</u> 2105,00 Kč	<u>Cena celkem:</u> 2105,00 Kč																		
		- dodávka parapetů počet .3...ks																				
			785,00 Kč	785,00 Kč																		
		- montáž parapetů počet .3...ks																				
		Jedn.cena (1 ks * 1320,00 Kč = 1320,00 Kč)	1320,00 Kč	1320,00 Kč																		
Pozice: 10	Množství: 1 ks	Manipulace s okny a příslušenstvím do 3. patra																				
			<u>Cena za kus:</u> 400,00 Kč	<u>Cena celkem:</u> 400,00 Kč																		
Pozice: 11	Množství: 5,320 m	Provizorní přechodový plech pozink 20x45mm																				
			<u>Jednotková cena:</u> 361,76 Kč	<u>Cena celkem:</u> 361,76 Kč																		
		Provizorní přechodový plech pozink 20x45mm																				
		cena montáže pozinkovaného plechu	149,00 Kč	149,00 Kč																		
		Jedn.cena (5,320 m * 40,00 Kč = 213,00 Kč)	213,00 Kč	213,00 Kč																		
<table border="1"> <tbody> <tr> <td>Suma položek</td> <td></td> <td>60671,00 Kč</td> </tr> <tr> <td>Zákaznická sleva</td> <td></td> <td>-25959,92 Kč</td> </tr> <tr> <td>Částka bez DPH</td> <td></td> <td>34711,08 Kč</td> </tr> <tr> <td>DPH 15% - snížená</td> <td>15,00 %</td> <td>5206,66 Kč</td> </tr> <tr> <td>Částka celkem</td> <td></td> <td>39917,74 Kč</td> </tr> <tr> <td></td> <td></td> <td>=====</td> </tr> </tbody> </table>			Suma položek		60671,00 Kč	Zákaznická sleva		-25959,92 Kč	Částka bez DPH		34711,08 Kč	DPH 15% - snížená	15,00 %	5206,66 Kč	Částka celkem		39917,74 Kč			=====		
Suma položek		60671,00 Kč																				
Zákaznická sleva		-25959,92 Kč																				
Částka bez DPH		34711,08 Kč																				
DPH 15% - snížená	15,00 %	5206,66 Kč																				
Částka celkem		39917,74 Kč																				
		=====																				

V Lázních Toušeni dne 09.10.2019

