

# Technický popis

strana 83 / 85

Zakázka č.: Z40988/0

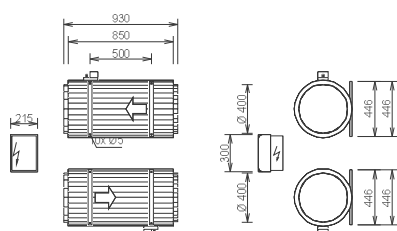
Akce: PAVE Litoměřice

Pozice: 1.B - sál

EPD Rychnov	Z40988/0	Z40988/0

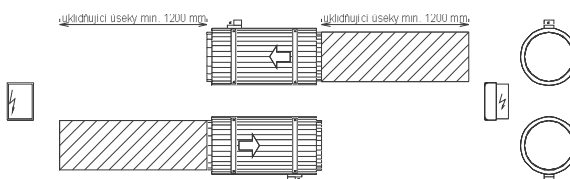
Typ **VAV Box 400/400** Specifikace:

## Rozměrový náčrt

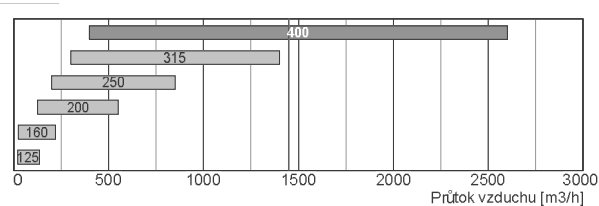


Hmotnost: cca 20 kg

## uklidňující úseky



## Velikosti VAV boxu:



## Akustické parametry:

Hladina akustického výkonu LwA (dB)

Frekvence [Hz]	Total dB (A)	63 dB(A)	125 dB(A)	250 dB(A)	500 dB(A)	1 k dB(A)	2 k dB(A)	4 k dB(A)	8 k dB(A)
Přívod	53	<25	35	48	46	47	45	43	37
Odvod	53	<25	35	48	46	47	45	43	37

Pozn.: Uvedený akustický výkon udává pouze hodnotu samotného VAV boxu při zvoleném průtoku a tlakové diferencí.

Pracovní bod		přívod	odvod
Vzduchové množství	m3/h	1450	1450
Tlaková ztráta za boxem	Pa	35	35
Tlaková ztráta mezi boxem a jednotkou	Pa	40	40

Regulace: Digitální regulace		Čidla (součástí dodávky)
Základní funkce	VAV box RD5	
Napájecí napětí	V 230	
Jmenovitý příkon	W 5	

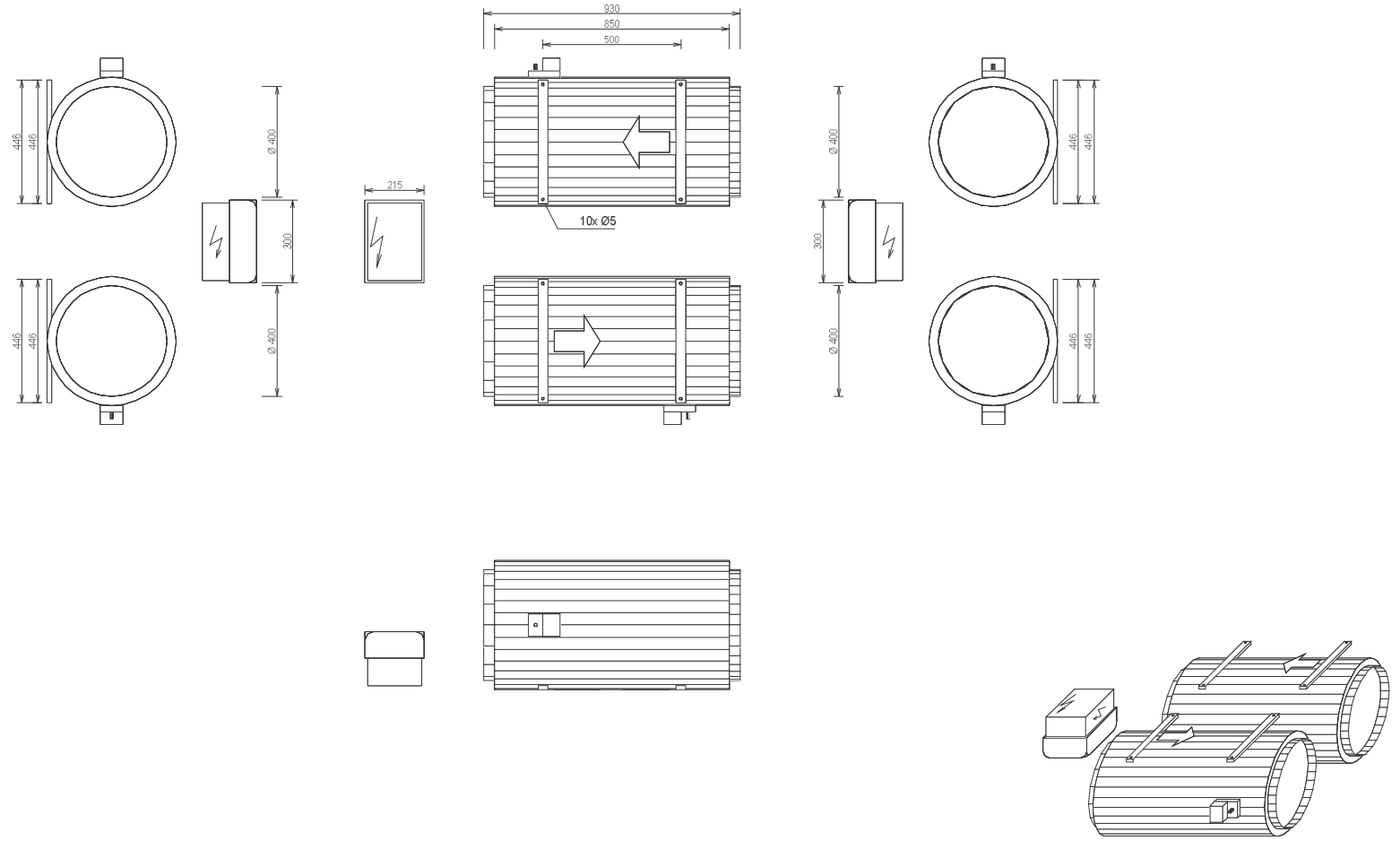
# Rozměrový nákres

Zakázka č.: Z40988/0  
 Akce: PAVE Litoměřice  
 Pozice: 1.B - sál

EPD Rychnov	Z40988/0	Z40988/0

Typ **VAV Box 400/400** Specifikace:

Hmotnost: cca 20 kg



# Technická specifikace

## Nabídka č.: 18011

Akce: **PAVE Litoměřice**

Zákazník: **Město Litoměřice**

Mírové Náměstí 15/7  
412 01 Litoměřice  
ČR

tel.:  
fax:  
email:  
IČ:  
DIČ:

Vypracoval:

**EPD Rychnov**  
Martina Jindráková  
Březová 803  
46802 Rychnov u Jablonce nad Nisou  
ČR

tel.:  
fax:  
email: [epd@epd.cz](mailto:epd@epd.cz)  
IČ:  
DIČ:

První energeticky aktivní veřejná budva v ČR, přestavba budovy kasáren na bytový dům.



Jednotka **DUPLEX 580 ECV5.RD5** Specifikace: DUPLEX 580 ECV5.RD5 / 0 - Fe4 - Fi4 - ErP A+

- Jednotka splňuje ErP (Ecodesign) - nařízení EU 1253/2014 a 1254/2014, platné od 1.1.2018.





Jednotka

Rekupační výměník		přívod	odvod
Vzduchové množství	m <sup>3</sup> /h	250	250
Vstupní teplota	°C	-12	20
Výstupní teplota	°C	18	-3
Vstupní vlhkost	% r.h.	90	40
Výstupní vlhkost	% r.h.	9	100
Účinnost rekuperace zimní (letní)	%	94 (86)	
Výkon výměníku zimní (letní)	kW	2,6 (0,4)	
Tvorba kondenzátu	l/h	0,9	
Typ rekupačního výměníku		S3.B rekupační	

