



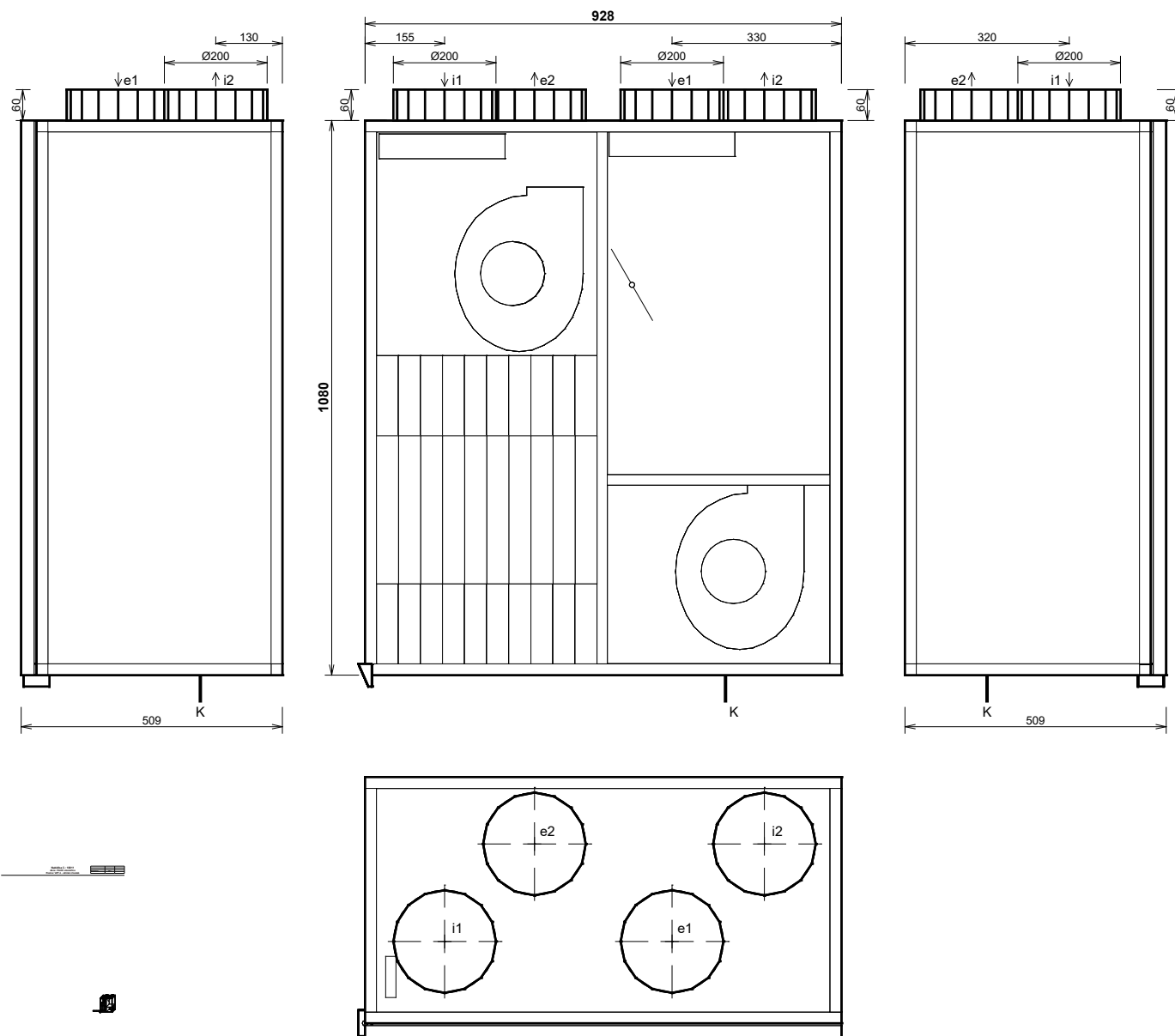
# Rozměrový náčres

strana 4 / 8

Jednotka

Provedení **univerzální**

Hmotnost: cca **75 kg**





Jednotka

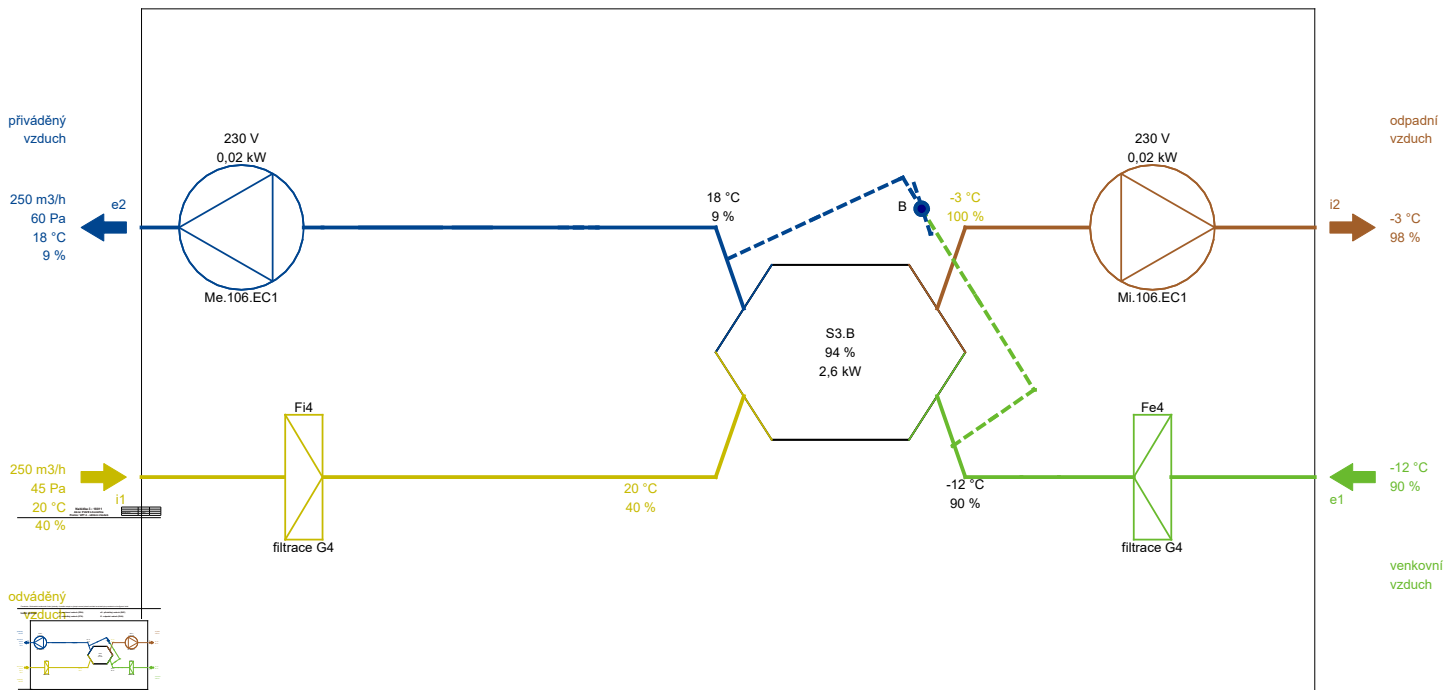
**Zimní provoz**

e1 - venkovní vzduch (ODA)

e2 - přiváděný vzduch (SUP)

i1 - odváděný vzduch (ETA)

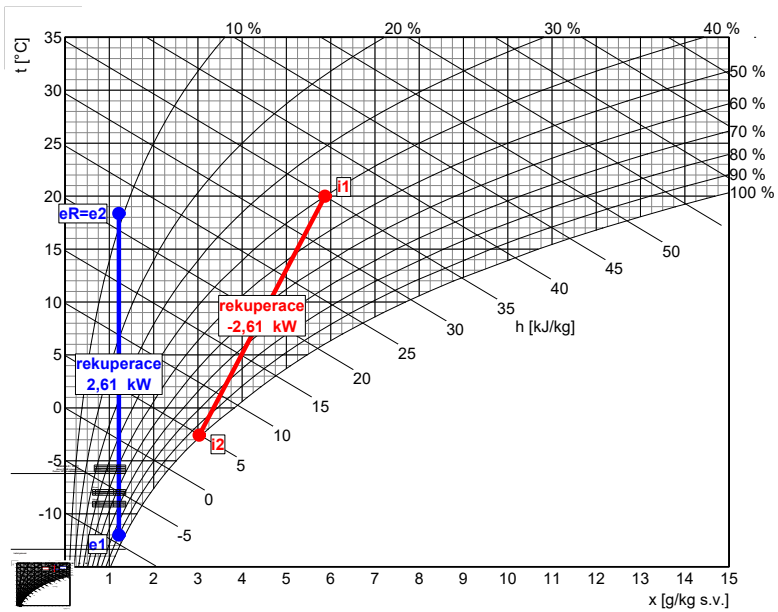
i2 - odpadní vzduch (EHA)





Jednotka

## Zimní provoz



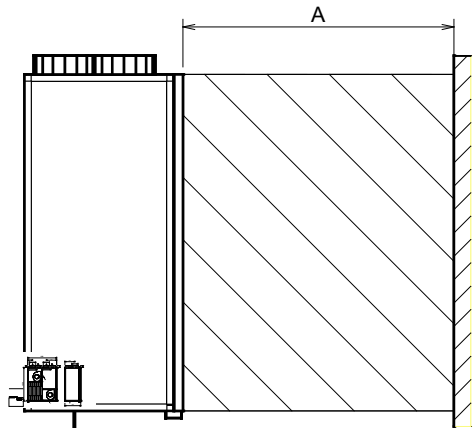


# Požadavky na stavbu pro instalaci jednotky

strana 7 / 8

Nabídka č.: 18011  
Akce: PAVE Litoměřice  
Pozice: VZT 4 - větrání chodeb

EPD Rychnov	18011	

Stavba			
Rozměry jednotky	délka výška hloubka	928 mm 1080 mm 509 mm	Dodávka jednotky vcelku
Hmotnost		cca 75 kg	
<b>Rozměrový náčrt:</b> Provedení <b>univerzální</b>			<b>Manipulační prostor</b> 



# Požadavky na stavbu pro instalaci jednotky

strana 8 / 8

Nabídka č.: 18011  
Akce: PAVE Litoměřice  
Pozice: VZT 4 - větrání chodeb

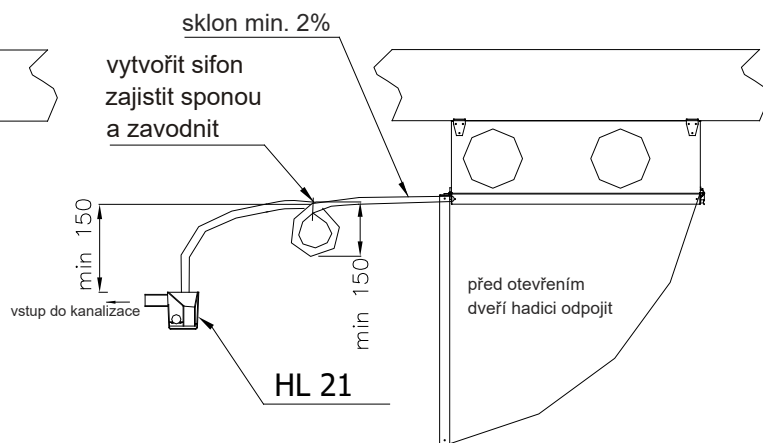
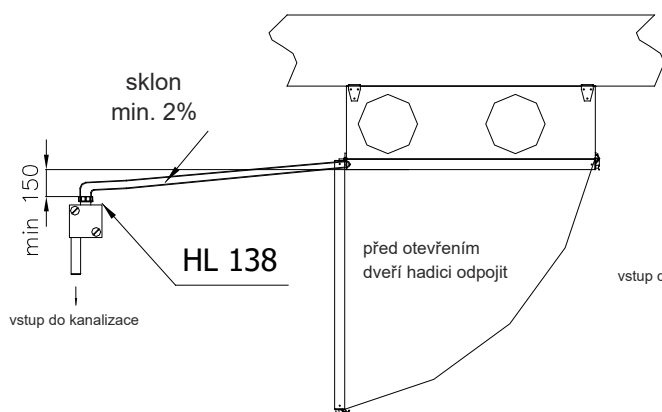
EPD Rychnov	18011	

Jednotka

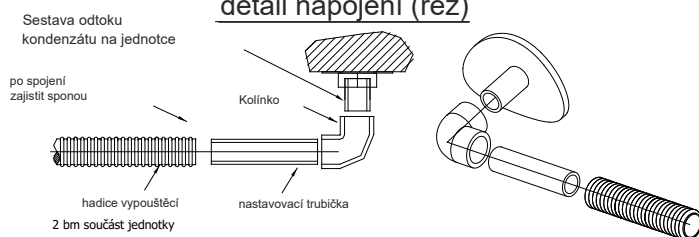
## Doporučený způsob napojení odvodu kondenzátu u podstropních jednotek DUPLEX 580 ECV5.RD5

sifon HL 138 s mechanickým zápachovým uzávěrem

sifon z hadice



### detail napojení (řez)



Pomocí hadicových spon vytvořit z pružné hadice sifon. Volný konec hadice svést do odvodu kondenzátu (doporučuje se typ HL-21 s uzavírací kuličkou), která při vyschnutí brání průniku zápachu z kanalizace do interiéru.

V případě požadavku na vedení kondenzátu kolmého k jednotce, použít k napojení pračkové hadice pouze nátrubek.