

ZHOTOVITEL:

Jméno : VEKBOL OKNA, s.r.o.
Ulice : Jaselská 67
Město : 293 01 Mladá Boleslav
IČO / DIČ : 27631664 / CZ27631664
číslo účtu : KB č.51-7126980237/0100
Telefon,gsm : +420 326 722 181,+420 606 618 717
Fax : +420 326 323 603
E-mail : mboleslav@vekbol.cz

DODACÍ ADRESA:

Jméno :
Ulice :
Město :
Telefon :
Mobil :
E-mail :

OBJEDNATEL:

Jméno : CENTROTERM Mladá Boleslav a.s.
Ulice : Jana Palacha 1294
Město : Mladá Boleslav, 293 01
IČO / DIČ : 46356533 / CZ46356533
Telefon :
Mobil : 603 534 357
E-mail :

OBCHODNÍ ZÁSTUPCE:

Jméno :
Ulice :
Město :
Telefon :
Mobil :
E-mail :

Výše uvedené smluvní strany prohlašují, že podle stanov, společenské smlouvy nebo vnitřního předpisu jsou oprávněny tuto smlouvu podepsat a k platnosti smlouvy není třeba podpisu jiných osob.

**II.
PŘEDMĚT SMLOUVY**

1. Zhotovitel se zavazuje dle této smlouvy, v dohodnuté kvalitě, ceně a termínu dodat objednateli výplně stavebních otvorů - okna, dveře, výkladce, skleněné výplně, kooperační materiál či součásti oken a dveří (dále jen "dílo") přesně definované ve výpisu zboží za podmínek sjednaných v této smlouvě.

2. V případě, že součástí smlouvy jsou služby jako demontáž, montáž, likvidace, zčištění apod., musí být tyto služby uvedeny ve výpisu zboží této smlouvy.

3. Technické provedení: přesná specifikace zboží je uvedena ve výpisu zboží této smlouvy a pokud není uvedeno jinak, jsou základní parametry zboží specifikovány takto:

PROFILY: Profily značky VEKRA jsou od renomovaných německých výrobců VEKA a SALAMANDER, kteří pro výrobu používají pouze vysoce kvalitní plast. Profily jsou vyztužovány pozinkovanou ocelí o síle 1,5-3mm dle technologických postupů společnosti.

ZASKLENÍ: standardně pokud není ve výpisu zboží uvedeno jinak: tepelně izolační dvojsklo, $U_g = 1,1W/m^2K$, teplý okraj skla (plastový distanční rámeček TGI-W) výrazně potlačuje možnost vzniku kondenzátu. S tímto zasklením dosahují naše výrobky min.hodnoty vzduchové neprůzvučnosti 32dB.

KOVÁNÍ: celoobvodové kování TITAN AF od firmy SIEGENIA AUBI, u pravoúhlých OS oken dodávané s mikroventilací, s pojistkou proti náhodnému vyklopení křídla a s dvěma bezpečnostními body garantujícími zvýšenou odolnost proti vloupání. Produktová řada Praktik používá u OS oken celoobvodové kování řady FAVORIT od SIEGENIA AUBI, které díky masivním ocelovým čepům umožňuje základní třípolohové ovládání.

Součástí dodávky není ošetření připojovací spáry pomocí parozábrany.

Veškeré otvorové výplně jsou zobrazeny z interiéru.

4. Objednatel se zavazuje takovéto dílo převzít a zaplatit dohodnutou cenu.

Window Holding a.s

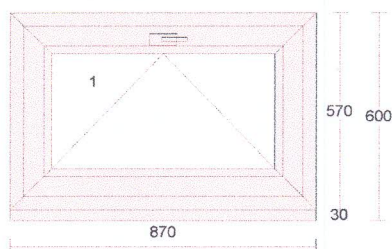
Tel.: +420 571 751 311 | Fax.: +420 571 751 344 | info@windowholding.cz | www.windowholding.cz

Zapsaná v obchodním rejstříku vedeném Městským soudem v Praze, oddíl B, vložka 14506. Držitel certifikátů: ISO 9001 a ISO 14001

III. TERMÍN PLNĚNÍ

1. Termín výroby se stanovuje dohodou smluvních stran maximálně na 8 pracovních týdnů po potvrzení této smlouvy podpisy obou smluvních stran a uhrazením zálohy ze strany objednatele ve výši, která je uvedena v odst.VIII - Cena díla. Při platbě bude objednatel uvádět jako variabilní symbol číslo faktury. (Pokud smlouva obsahuje pouze příslušenství ve standardním provedení, stanovuje se termín výroby maximálně na tři týdny.)
2. Montáž bude provedena nejpozději do 30-ti dnů od ukončení výroby. Přesný termín montáže bude ze strany objednatele dojednáno minimálně 10 dní před samotným termínem dokončení výroby.
3. Smlouva nabývá účinnosti dnem podpisu obou smluvních stran a pokud je sjednána záloha, dnem její úhrady, kterým se rozumí připsání na účet zhotovitele.

IV. VÝPIS ZBOŽÍ (specifikace díla a ceny)

Pozice: 1
Množství: 2 ks


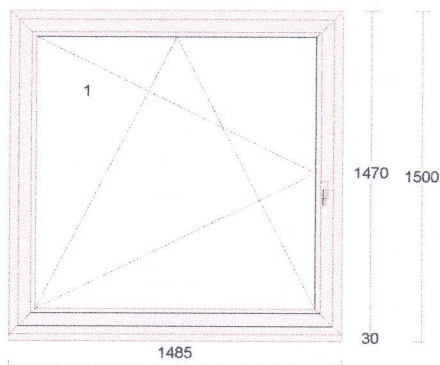
Profil:	PRIMA
Šířka:	870 mm
Výška:	570 mm
Barva:	bílá
Rám:	rám standard
Křídlo:	křídlo standard, sklopné
Rozšíření:	podkl.prof.30 mm bez výstupku pro parapet
Výplň:	4-16-4 Float 4 mm/16/Planibel Top N+ 4 mm, Argon
Výplň tl.:	24.0 mm
Kování:	Pole + název otvoru: 1 sklopné klika nahoře
Kotvení:	na vruty - H+D+L+P
Odvodnění:	dopředu
Hmotnost kg:	17

Jednotková cena: Cena celkem:
4607,00 Kč **9214,00 Kč**

Klička TYP 01, RAL9016 logo Vekra

Pozice: 2

Množství: 1 ks



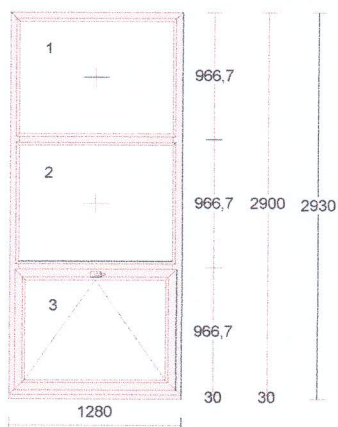
Profil: PRIMA
Šířka: 1485 mm
Výška: 1470 mm
Barva: **bílá**
Rám: rám standard
Křídlo: křídlo standard
Rozšíření: podkl.prof.30 mm bez výstupku pro parapet
Výplň: 4-16-4 Float 4 mm/16/Planibel Top N+ 4 mm, Argon
Výplň tl.: 24.0 mm
Kování: **Pole + název otvírky:**
1 otevíravé sklopné levé
Kotvení: na vruty - H+D+L+P
Odvodnění: dopředu
Hmotnost kg: 63

Jednotková cena: Cena celkem:
10405,00 Kč 10405,00 Kč

Klička TYP 01, RAL9016 logo Vekra

Pozice: 3

Množství: 12 ks



Profil: PRIMA
Šířka: 1280 mm
Výška: 2900 mm
Barva: **bílá**
Rám: rám standard
Křídlo: 2 * bez křídla, křídlo standard, sklopné
Poutec: 2 * sloupek/příčka 90mm
Rozšíření: podkl.prof.30 mm bez výstupku pro parapet
Výplň: 3 * 4-16-4 Float 4 mm/16/Planibel Top N+ 4 mm, Argon
Výplň tl.: 3 * 24.0 mm
Kování: **Pole + název otvírky:**
1 pevně v rámu
2 pevně v rámu
3 sklopné klika nahoře
Kotvení: na vruty - H+D+L+P
Odvodnění: dopředu
Hmotnost kg: 103

Jednotková cena: Cena celkem:
17810,07 Kč 213720,84 Kč

Klička TYP 01, RAL9016 logo Vekra

Mezisoučet

233339,00 Kč

Pozice: 4 **Množství: 1 ks** Cena za montáž a demontáž lehkých ocelových nebo plastových oken;
 obvod 100 - 150 bm

Jedn. cena (11,670 m*484,00 Kč) = 5648,00 Kč

Jednotková cena: Cena celkem:
5648,00 Kč **5648,00 Kč**

Pozice: 5 **Množství: 1 ks** Cena za montáž a demontáž luxfer + dobourání otvorů
 obvod 100 - 150 bm

Jedn. cena (131,040 m*380,00 Kč) = 49795,00 Kč

Jednotková cena: Cena celkem:
49795,00 Kč **49795,00 Kč**

**V.
CENA DÍLA**

Suma položek		288782,00 Kč
Zákaznická sleva 47%	-47,00 %	-109669,33 Kč
Množstevní sleva 5%	-5,00 %	-6183,48 Kč
Doprava zdarma		0,00 Kč
Částka bez DPH		172929,19 Kč
DPH 21% - základní	21,00 %	36315,13 Kč
Částka celkem		209244,32 Kč
		=====

PLATEBNÍ PODMÍNKY:

Výše DPH se při vyúčtování zakázky (smlouvy) bude řídit sazbou DPH, platnou k datu uskutečnění zdanitelného plnění.

Záloha ve výši : **Kč** , Dne: **9.8.2019**

**IV.
PLATEBNÍ PODMÍNKY**

1. Vyúčtování ceny za dokončené a řádně předané dílo se objednatel zavazuje zaplatit do 14-ti dnů po předání díla po odečtení zaplacených záloh. Zhotovitel vyúčtuje cenu díla fakturou - řádným daňovým dokladem. Objednatel je povinen při jakékoli bezhotovostní platbě uvést jako variabilní symbol číslo faktury.
2. Objednavatel prohlašuje, že zboží, které je zdaněné sníženou sazbou DPH, bude zabudováno do stavby určené pro bytové účely (§ 48 zákona 235/2004 Sb. o dani z přidané hodnoty).
3. Výše DPH se při vyúčtování zakázky (smlouvy) bude řídit sazbou DPH, platnou k datu uskutečnění zdanitelného plnění.

**V.
POSKYTOVANÉ ZÁRUKY**

VEKBOL OKNA s.r.o. poskytuje záruku na okna Vekra:

1. 60 měsíců na dodávku otvorových výplní a dodávku příslušenství, je-li realizováno včetně montáže

2. 24 měsíců na dodávku otvorových výplní a příslušenství bez montáže (jako předmět koupě)
3. seřízení a pozáruční servis zajistíme po Vámi podaném oznámení na lince 326 323 603
4. případné reklamace uplatňujte na tel.:326 323 603, mboleslav@vekra.cz

VI. OSTATNÍ UJEDNÁNÍ

1. Smluvní strany se dohodly, že tato smlouva se ve věcech v ní neupravených řídí ve smyslu ust. § 1751 odst. 1 občanského zákoníku Všeobecnými obchodními podmínkami a Reklamačním řádem společnosti Window Holding a.s., jejichž úplné platné znění je zveřejněno na www.windowholding.cz a na obchodních zastoupeních zhotovitele. Objednatel prohlašuje, že se seznámil s celým obsahem výše uvedených Všeobecných obchodních podmínek a Reklamačním řádem a svým podpisem stvrzuje, že s těmito Všeobecnými obchodními podmínkami a Reklamačním řádem souhlasí.
2. Smlouva se vyhotovuje ve 2 vyhotoveních, s platností originálu, z nichž každá smluvní strana obdrží jedno vyhotovení.
3. Na základě zákona č.101/2000 Sb., o ochraně osobních údajů, v platném znění, souhlasím se zpracováním osobních údajů v souvislosti s uzavřením této smlouvy, a to až do odvolání písemnou cestou. Souhlas se zpracováním osobních údajů uděluji v souvislosti s jejich zveřejněním dle zákona č.340/2015 Sb., o registru smluv v platném znění. Byl jsem řádně informován o zpracování těchto údajů a prohlašuji, že všechny údaje jsou přesné a pravdivé a jsou poskytovány dobrovolně.
4. Smluvní strany prohlašují, že tato smlouva byla sepsána podle jejich pravé a svobodné vůle, žádná ze smluvních stran ji neuzavírala v tísní, ani za nápadně nevýhodných podmínek. Obě smluvní strany prohlašují, že se seznámily s obsahem této smlouvy ve znění jejích příloh, zejména s Všeobecnými obchodními podmínkami, Reklamačním řádem a s obsahem souhlasí, na důkaz čehož připojují svůj vlastnoruční podpis.

v Mladé Boleslavi
dne 12. 8. 2019

Za zhotovitele:

VEKBOL OKNA s.r.o.

VEKBOL OKNA, s.r.o.
Měst.soud Praha, odd.C, vložka 120210
Jaselská 67, 293 01 Mladá Boleslav
tel./fax: 326 323 603
IČO 276 31 664 DIČ CZ27631664

v Mladé Boleslavi
dne 12.8.2019

Za objednatele:

CENTROTHERM Mladá Boleslav, a.s.
Jana Palacha 1294 Mladá Boleslav 293 01
IČO: 46356533 DIČ: CZ46356533
OR: Městský soud v Praze, oddíl B, vložka 2061

①